

**Характеристика**

Компрессор 2<sup>х</sup> ступенчатый  
 Число цилиндров НД-2  
 ВД-1  
 Число оборотов коленчатого вала  $n_{min}$  440 об/мин.  
 $n_{max}$  850 об/мин

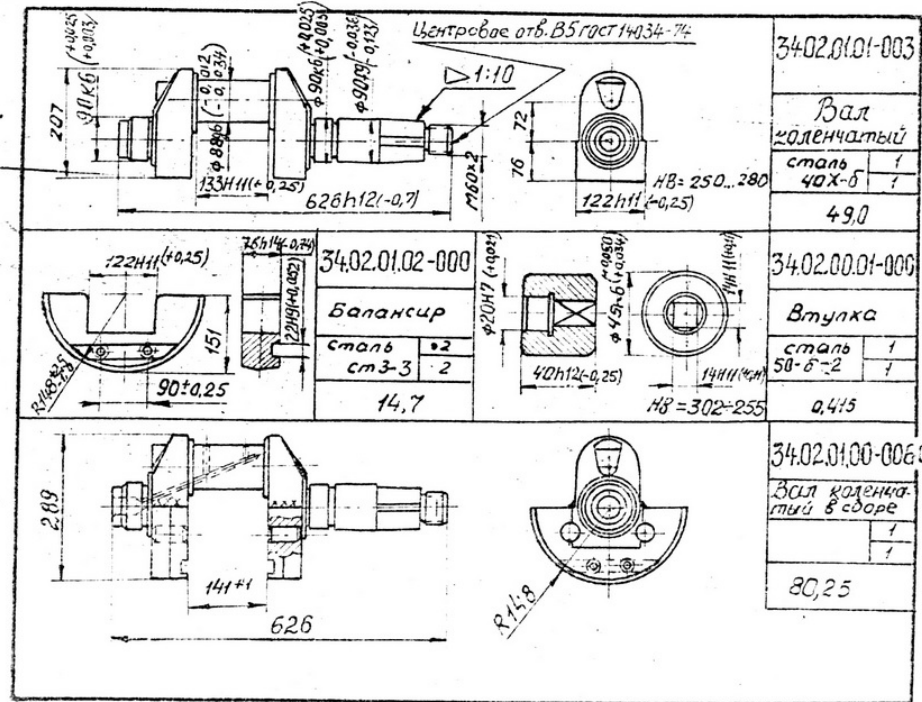
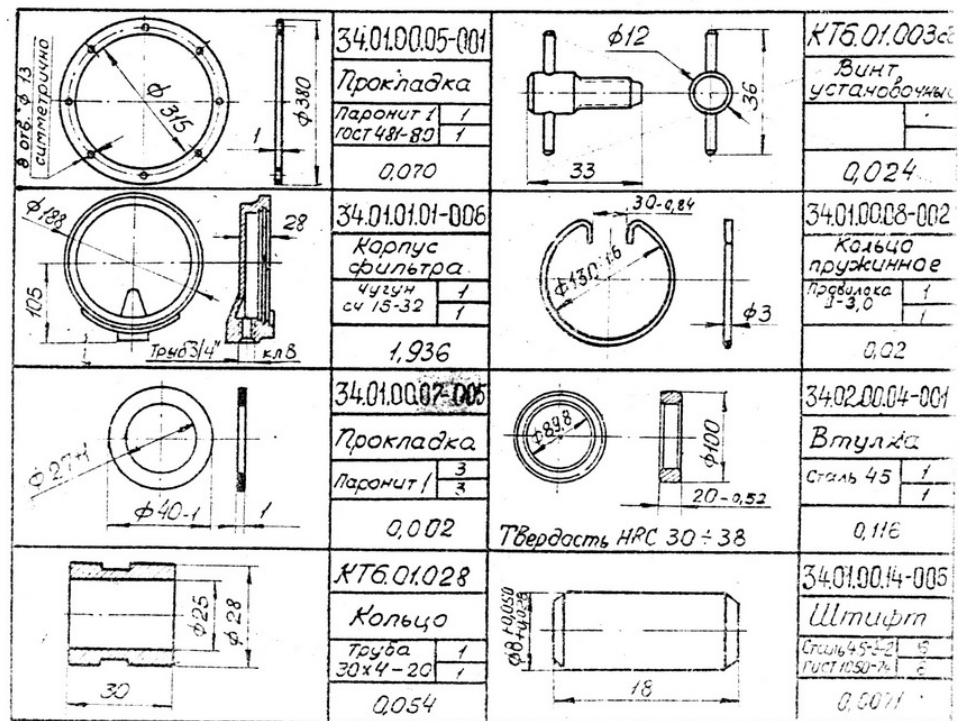
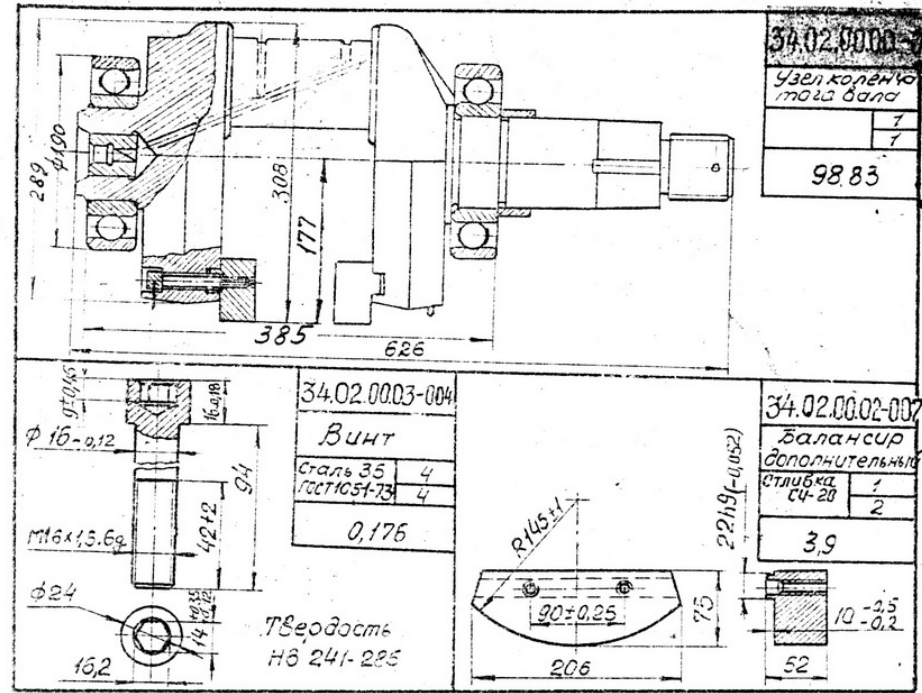
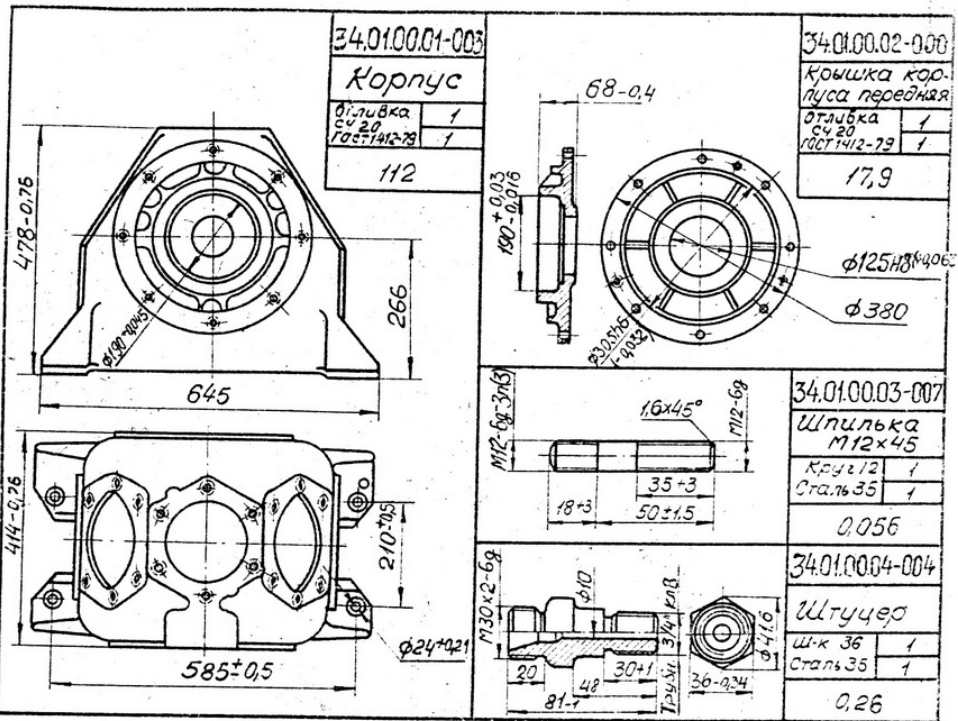
Рабочее давление  $p = 7,5 - 9 \text{ кгс/см}^2$   
 Эффективная производительность при  $n = 440 \text{ об/мин} \approx 2,75 \text{ м}^3/\text{мин}$   
 при  $n = 850 \text{ об/мин} \approx 5,3 \text{ м}^3/\text{мин}$   
 Коэффициент подачи  $\eta = 0,75$   
 Потребляемая мощность при  $n = 440 \text{ об/мин} 22,8 \text{ кВт}$   
 при  $n = 850 \text{ об/мин} 44,1 \text{ кВт}$

	<p>34.00.00.11-007                  Прокладка ЦВД                  Бумага 2                  Чертеж 1                  ГОСТ 597-73 2                  0,005</p>		<p>34.00.00.06-001                  Цилиндр высокого давления                  Отливка 1                  Ст 20 1                  ГОСТ 1412-73 1                  20,5</p>
	<p>34.00.00.16-002                  Штуцер ввертной                  Сталь 35 1                  ГОСТ 1057-73 1                  0,072</p>		<p>34.00.00.07-008                  Цилиндр низкого давления                  Отливка 2                  Ст 20 2                  ГОСТ 1412-73 2                  38,2</p>
		<p>Твердость                  HB=180 ± 241</p>	<p>Твердость                  HB=180 ± 241</p>

3

	<p>34.00.00.01-006                  Шкв                  Отливка 1                  Ст 415 1                  3,51</p>		<p>34.00.00.03-000                  Прокладка                  Паронит 2                  5                  0,1</p>
	<p>34.00.00.04-003                  Скоба                  Сталь 1                  Вст. спс. 1                  0,23</p>		<p>34.00.00.05-004                  Прокладка ЦВД                  Бумага 1                  Чертеж 1                  ГОСТ 597-73 1                  0,004</p>
	<p>34.00.00.02-003                  Прокладка                  Паронит 1                  1                  0,09</p>		<p>34.00.00.13-001                  Штуцер                  Трубопроводы                  Сталь 35 1                  ГОСТ 1050-71 1                  Вес 0,222</p>

		<p>34.01.00.00-001                  Узел корпуса                  1                  1                  141,77</p>
		<p>34.01.01.00-009                  Фильтр масляный                  1                  1                  2,00</p>



Шпильки в головку шатунов заворачивать динамометрическим ключом, отгарированным на 800-5кгс-см после двухкратного обтирания резьбы нормальным ключом. Гайки крепления крышки загибать динамометрическим ключом, отгарированным на 1200,50 кгс-см

При необходимости для расположения паза на гайке 34.03.00.11-007 под шплинт в плоскости, параллельной оси головки, допускается доворачивание гайки обычным ключом не более, чем 1/4 часть грани.

Габариты 450x260x133

34.03.00.00-00005	
Узел шатунов	
1	1
25,5	

34.03.00.04-008	
Шпилька	
Сталь 40X	4
0,11	

34.03.00.06-002	
Прокладка	
0,8КП	6
0,001	

34.03.02.01-003	
Штуна жесткой	
Сталь 40X-Б	1
3,25	

34.03.01.01-000	
Штуна прицельной	
Сталь 40X-Б	2
3,06	

34.03.01.00-00305	
Штуна прицельной в сборе	
2	2
3,386	

34.03.02.00-00600	
Штуна жесткой в сборе	
1	1
3,413	

34.03.03.00-00905	
Вкладыш верхний с заливкой	
1	1
0,68	

Заливка - баббит Б-83

34.03.04.00-00205	
Вкладыш нижний с заливкой	
1	1
0,72	

Заливка - баббит Б-83

34.03.00.08-006	
Головка шатунов	
Сталь 45	1
5,4	

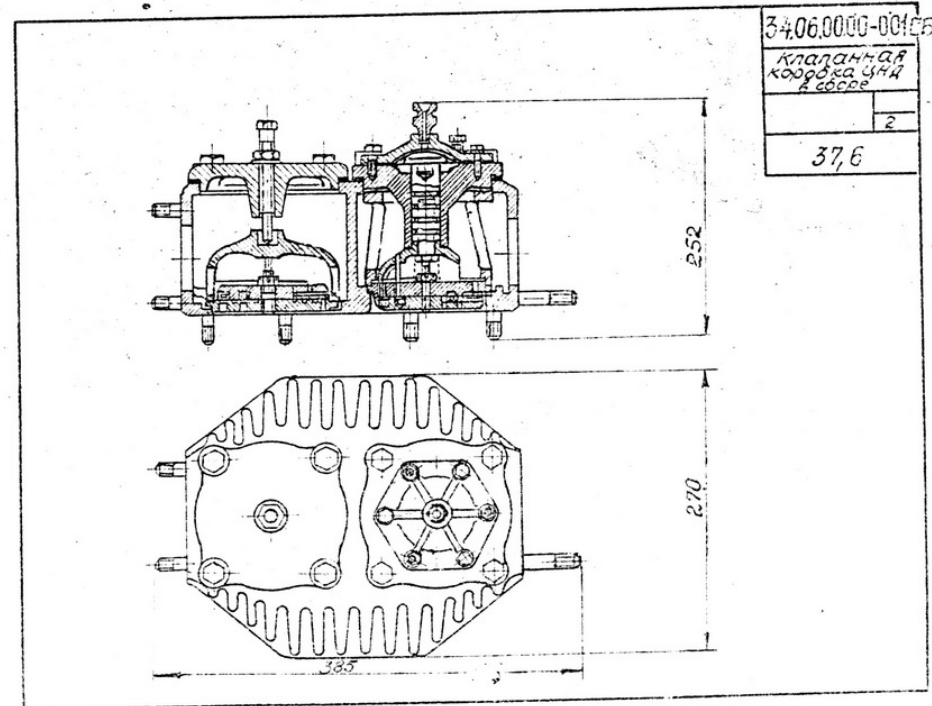
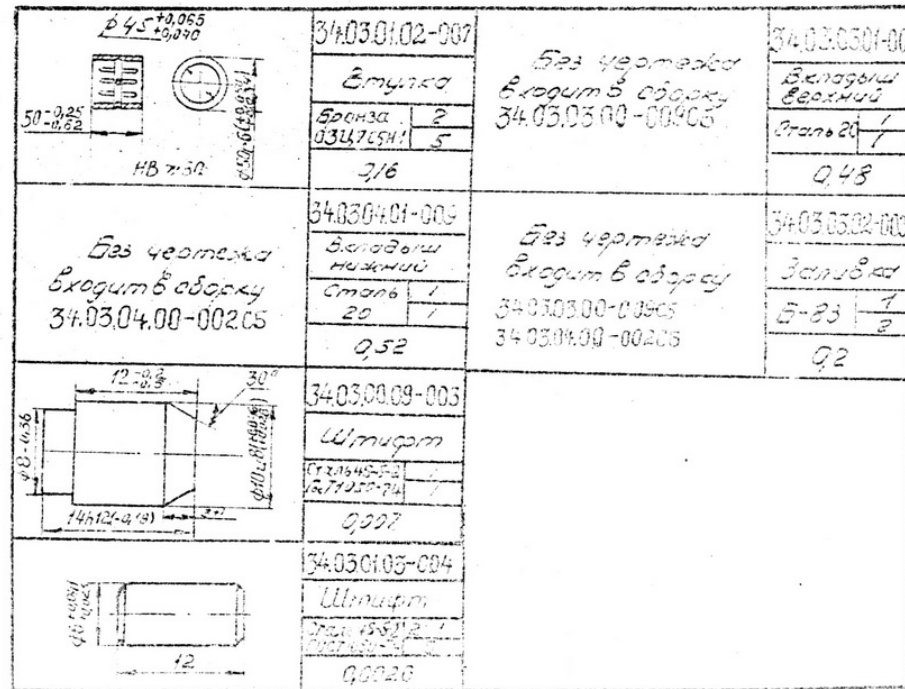
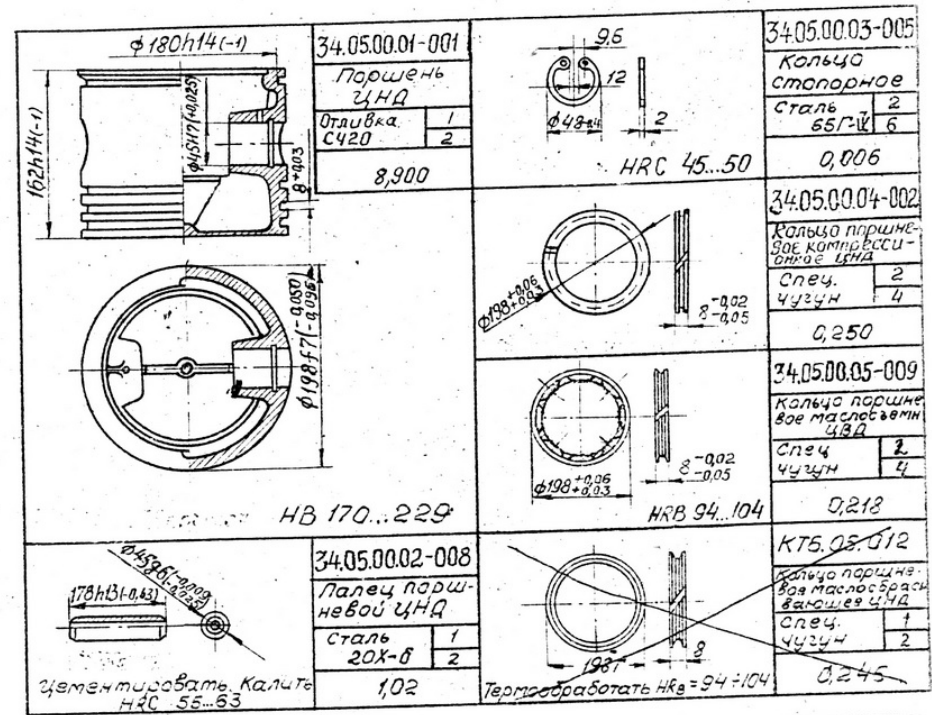
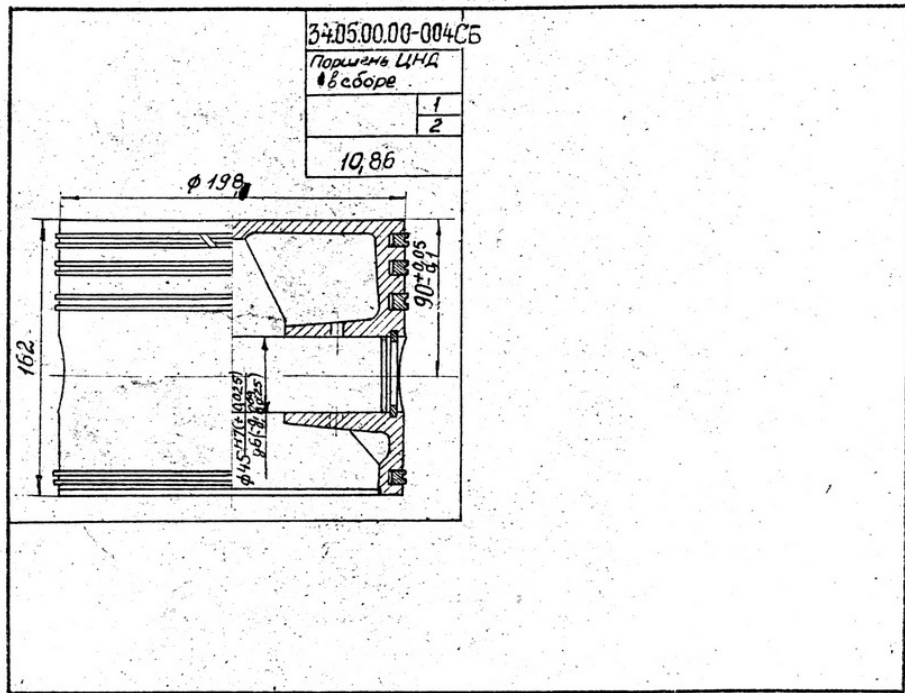
34.03.00.01-007	
Крышка головки шатуна	
Сталь 45	1
3,25	

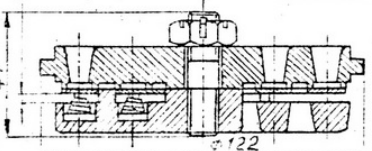
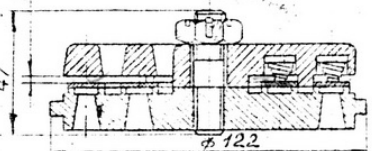
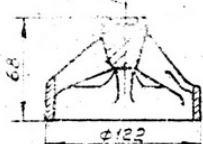
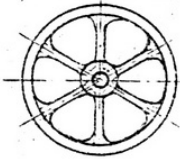
34.03.00.02-004	
Палец жесткой шатуна	
Сталь 45-Б-2	1
0,354	

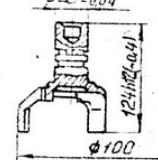
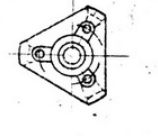
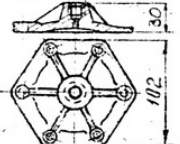
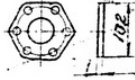
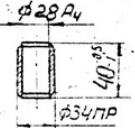
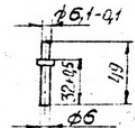
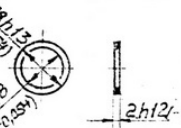
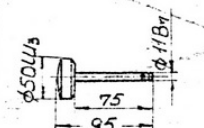
34.03.00.03-001	
Палец шатунов	
Сталь 50	1
1,32	

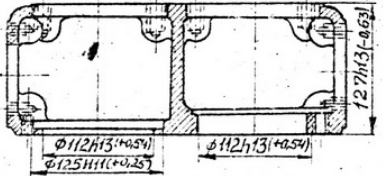
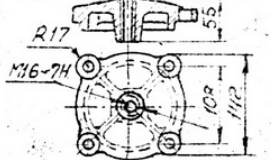
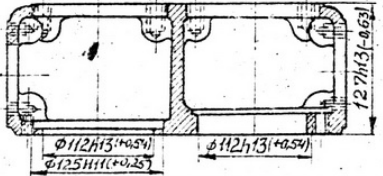
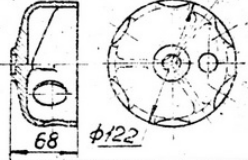
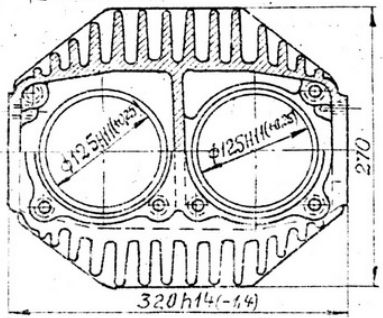
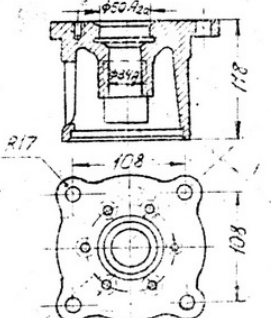
Калитъ ТБ4 HRC52...63

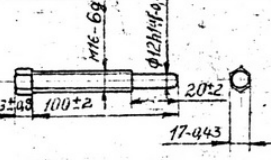
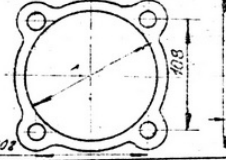
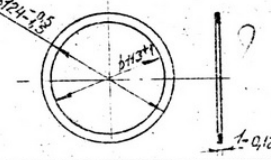
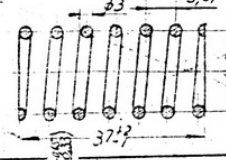
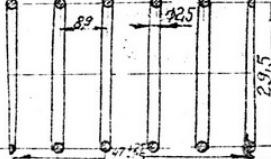
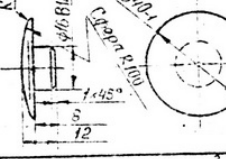
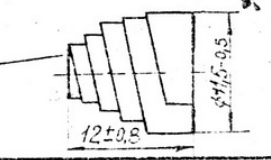
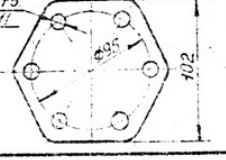
Габариты: 265x150x123



<p>25 ход пластины</p> <p>34.06.02.00-01065</p> <p>Клапан всасывающий</p> <table border="1"> <tr><td>1</td></tr> <tr><td>3</td></tr> </table> <p>1,577</p> 	1	3	<p>34.06.01.00-0170</p> <p>Клапан нагнетательный</p> <table border="1"> <tr><td>1</td></tr> <tr><td>3</td></tr> </table> <p>1,577</p> 	1	3
1					
3					
1					
3					
<p>34.06.00.03-015</p> <p>Член</p> <p>0,74</p>  					

 <p>34.06.03.01-067</p> <p>Упор вращающейся клапана</p> <table border="1"> <tr><td>1</td></tr> <tr><td>3</td></tr> </table> <p>0,62</p> 	1	3	<p>34.06.00.04-009</p> <p>Крышка диафрагмы</p> <table border="1"> <tr><td>1</td></tr> <tr><td>3</td></tr> </table> <p>0,69</p>  	1	3
1					
3					
1					
3					
<p>47,4...53,2 HRC<sub>2</sub></p>  <p>КТ6.06.022-1</p> <p>Втулка</p> <table border="1"> <tr><td>1</td></tr> <tr><td>3</td></tr> </table> <p>0,103</p>	1	3	<p>34.06.03.02-004</p> <p>Шпилька</p> <table border="1"> <tr><td>3</td></tr> <tr><td>9</td></tr> </table> <p>0,012</p> 	3	9
1					
3					
3					
9					
<p>47,4...53,2 HRC<sub>2</sub></p>  <p>34.06.01.03-010</p> <p>Пластина клапанная большая</p> <table border="1"> <tr><td>1</td></tr> <tr><td>6</td></tr> </table> <p>0,063</p>	1	6	<p>КТ6.06.026</p> <p>Стержень</p> <table border="1"> <tr><td>1</td></tr> <tr><td>3</td></tr> </table> <p>0,348</p> 	1	3
1					
6					
1					
3					

<p>34.06.00.01-008</p> <p>Корпус клапанной коробки ЧНА</p> <table border="1"> <tr><td>1</td></tr> <tr><td>2</td></tr> </table> <p>Отливка С420</p> <p>21,1</p> 	1	2	<p>34.06.00.02-005</p> <p>Крышка магнетального клапана</p> <table border="1"> <tr><td>1</td></tr> <tr><td>2</td></tr> </table> <p>Отливка С420</p> <p>3,25</p> 	1	2
1					
2					
1					
2					
	<p>34.06.00.03-015</p> <p>Упор магнетального клапана</p> <table border="1"> <tr><td>1</td></tr> <tr><td>3</td></tr> </table> <p>Сталь 45 л I ГОСТ 977-75</p> <p>0,79</p> 	1	3		
1					
3					
	<p>КТ6.06.014</p> <p>Крышка вращающейся клапана</p> <table border="1"> <tr><td>1</td></tr> <tr><td>3</td></tr> </table> <p>Чугун СЧ18-36</p> <p>4,63</p> 	1	3		
1					
3					

 <p>34.06.00.06-003</p> <p>Болт шаровый</p> <table border="1"> <tr><td>1</td></tr> <tr><td>3</td></tr> </table> <p>Сталь 35-Б-2 ГОСТ 9780-74</p> <p>0,205</p>	1	3	<p>34.06.00.07-000</p> <p>Прокладка</p> <table border="1"> <tr><td>2</td></tr> <tr><td>6</td></tr> </table> <p>Паронит ПН1</p> <p>0,012</p> 	2	6
1					
3					
2					
6					
 <p>34.06.00.08-007</p> <p>Прокладка</p> <table border="1"> <tr><td>2</td></tr> <tr><td>6</td></tr> </table> <p>Лексипронт 1.0-М3</p> <p>0,013</p>	2	6	<p>КТ6.06.030</p> <p>Пружина</p> <table border="1"> <tr><td>1</td></tr> <tr><td>3</td></tr> </table> <p>Проверка А-30 ГОСТ 9389-60</p> <p>0,023</p> 	1	3
2					
6					
1					
3					
 <p>34.06.00.09-004</p> <p>Пружина</p> <table border="1"> <tr><td>1</td></tr> <tr><td>3</td></tr> </table> <p>Проверка Б-2.5 ГОСТ 9389-75</p> <p>0,027</p>	1	3	<p>34.06.00.10-002</p> <p>Эрибок</p> <table border="1"> <tr><td>1</td></tr> <tr><td>3</td></tr> </table> <p>Френч-пласт 41-301-07</p> <p>0,010</p> 	1	3
1					
3					
1					
3					
 <p>34.06.01.05-012</p> <p>Пружина клапана</p> <table border="1"> <tr><td>6</td></tr> <tr><td>36</td></tr> </table> <p>Сталь 70С2ХА</p> <p>0,0019</p>	6	36	<p>34.06.00.05-006</p> <p>Диафрагма</p> <table border="1"> <tr><td>1</td></tr> <tr><td>3</td></tr> </table> <p>Пластина И МБС-С-2</p> <p>0,01</p> 	1	3
6					
36					
1					
3					

При заказе по  
высоты 8 мм учитывать  
на дальности и. т.п.  
жесткость 0,65кгс/0,1мм

	<p><b>34.06.01.01-014</b> Седло нагнетательного клапана Сталь 45Л1 1/3 0,82</p>		<p><b>34.06.01.02-011</b> Упор нагнетательного клапана Сталь 45Л1 1/3 0,60</p>
<p>Поверхность А притереть по клапанной пластине</p>		<p>Направляющие выступы калить ТВЧ 37-51HRC<sub>3</sub></p>	
	<p><b>34.06.01.04-015</b> Пластина клапанная малая Сталь 30X3 1/6 0,037</p>		<p><b>КТ6.06.039</b> Шайба Лист Ст. 3 1 ГОСТ 390-50 3 0,004</p>
	<p><b>КТ6.06.046-1</b> Поршень Чугун СЧ15-32 3 ГОСТ 1415-54 3 0,41</p>		

	<p><b>34.08.00.01-002</b> Поршень 4ВД Отливка СЧ20 1/1 6,15</p>		<p><b>КТ6.08.009-1</b> Кольцо поршневое масляное Чугун 1/1 0,21</p>
<p>HB 170..229</p>		<p>Тестобработка HRB=54;104 ТВЧ415..30; HRC 52..63 135x13(-0,03) 155F7(-0,043) 155F7(-0,043) 76</p>	
	<p><b>34.08.00.02-009</b> Кольцо поршневое компрессионное Чугун 2/2 0,14</p>	<p><b>34.08.00.04-003</b> Палец поршневой 4ВД Сталь 50-8-2 1/1 1,683</p>	
	<p><b>34.08.00.03-006</b> Кольцо поршневое масляное Чугун 2/2 0,180</p>	<p><b>34.08.00.00-005</b> Поршень 4ВД в сборе 1/1 8,48</p>	

	<p><b>34.06.02.02-014</b> Упор всасывающего клапана Сталь 45Л1 1/3 0,6</p>		<p><b>34.06.02.01-017</b> Седло всасывающего клапана Сталь 45Л1 1/3 0,82</p>
<p>Направляющие выступы калить ТВЧ Твердость HRC 35-50</p>		<p>Поверхность А притереть по клапанной пластине</p>	
	<p><b>34.06.01.06-019</b> Шпилька Сталь 35 1/3 ГОСТ 1051-73 3 0,035</p>		<p><b>34.06.03.00-000</b> Упор всасывающего клапана 1/3 0,65</p>
	<p><b>КТ6.06.045</b> 50Л СТЯЖНОУ Сталь 35 1/3 ГОСТ 1051-60 3 0,065</p>		

	<p><b>34.09.00.00-002</b> Коробка клапанная 4ВД в сборе 1/1 38,13</p>
--	---

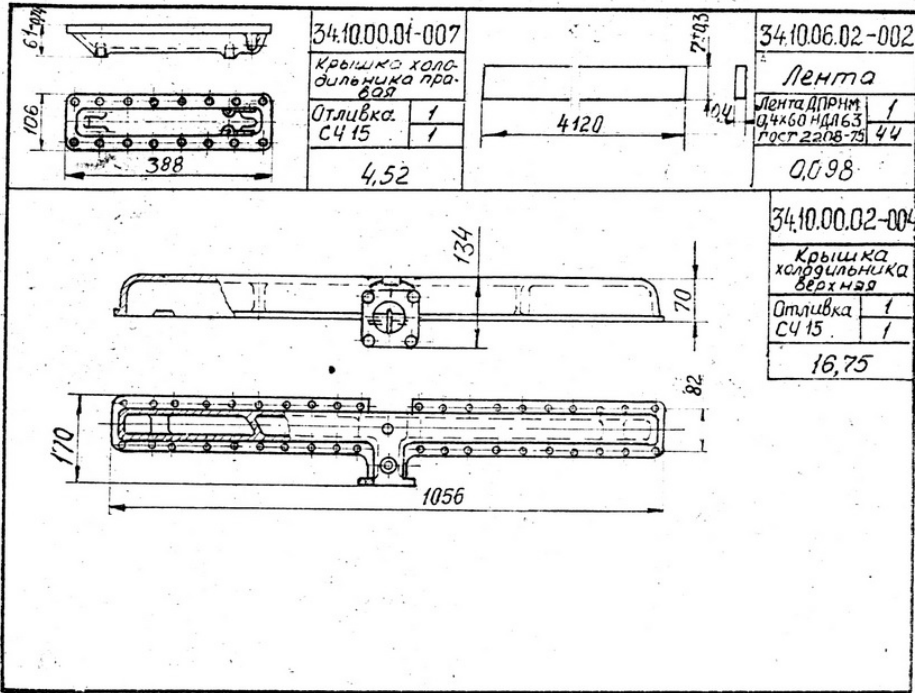
	<b>34.09.00.01-009</b> Корпус клапана или корпуса ЦВД Отливка СЧ 20 1 21,0		<b>34.09.00.02-006</b> Крышка надетельно на клапан Отливка СЧ 20 1 1
		<b>34.09.00.03-003</b> Шпилька Сталь 35 1 0,116	

	<b>34.10.00.00-000</b> Холодильник компрессора 1 1 78,2
--	--

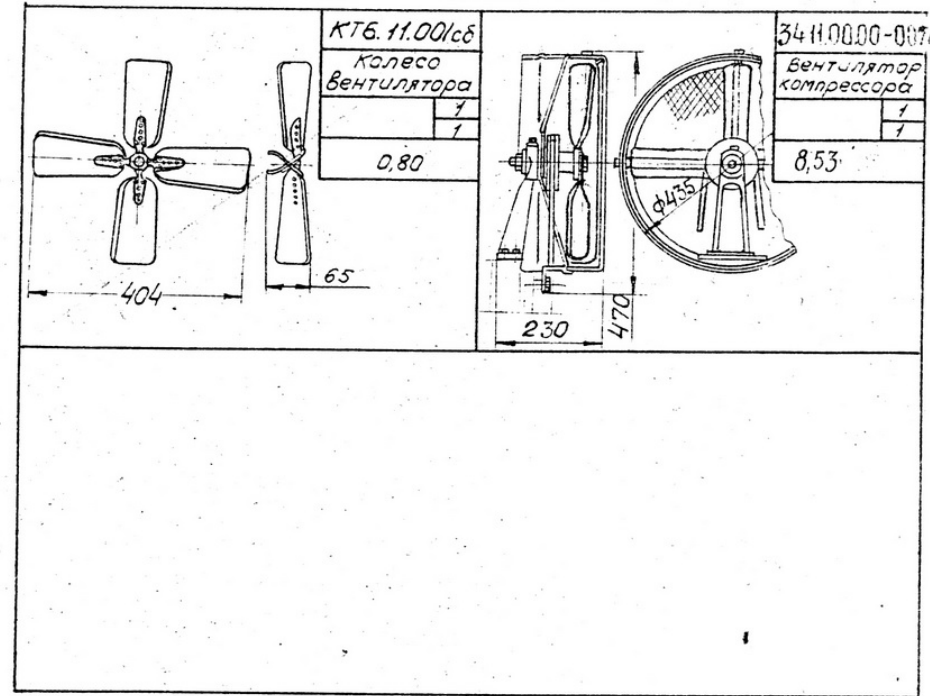
	<b>34.09.00.05-007</b> Крышка в сборе вращающегося клапана ЦВД Отливка СЧ 20 1 3 40		<b>34.09.00.06-000</b> Болт Сталь 35 3 ГОСТ 1050-74 9 0,038
		<b>34.09.00.07-001</b> Болт-болт М20 ГОСТ 4751-73 Сталь 20 1 1 0,5	
	<b>34.09.00.07-001</b> Болт-болт М20 ГОСТ 4751-73 Сталь 20 1 1 0,5		<b>34.09.00.07-001</b> Болт-болт М20 ГОСТ 4751-73 Сталь 20 1 1 0,5

	<b>34.10.01.00-003СБ</b> Секция радиатора 1 2 14,42		<b>34.10.02.00-006С</b> Пластина соединительная в сборе (из двух) 1 1 2,54
		<b>34.10.03.00-009С</b> Пластина соединительная в сборе (из двух) 1 1 2,54	
	<b>КТ6.10.00406</b> Трубка холодильника в сборе 22 44 0,459		<b>34.10.02.03-007</b> Трубка холодильника в сборе 22 44 0,369
	<b>34.10.06.00-008СБ</b> Трубка холодильника в сборе 22 44 0,369		<b>34.10.02.03-007</b> Пластина соединительная ст. ЗКП-3 1 ГОСТ 14637-78 2 0,185

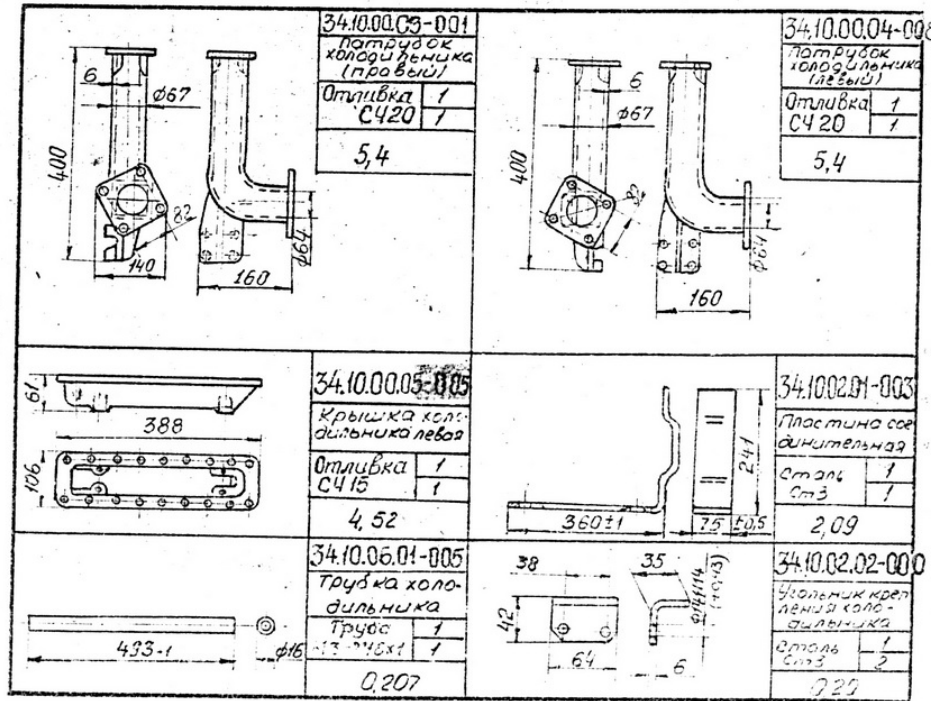
30



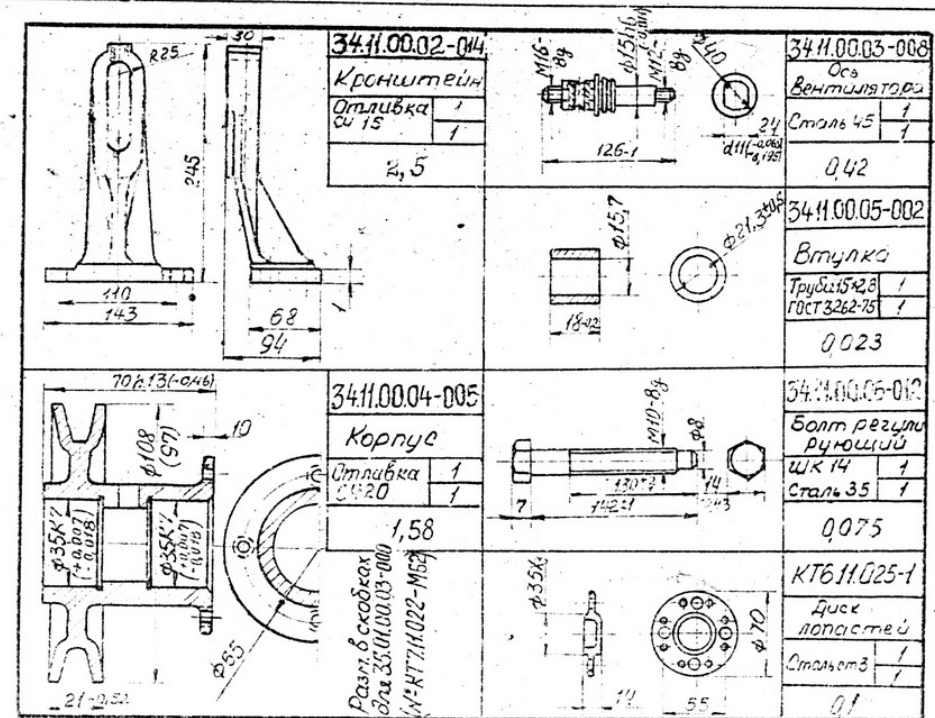
32



31



33







	<p>34.00.00.10-000</p> <p><b>Прокладка</b></p> <p>Паронит 1,0 гост 481-80</p> <p>0,006</p>		<p>34.14.00.01-00</p> <p><b>Патрубок</b></p> <p>С415 гост 1412-72</p>
	<p>34.14.00.00-008</p> <p><b>Узел сапуна</b></p> <p>1 1</p> <p>2,154</p>		<p>34.14.01.12-019</p> <p><b>Кольцо стопорное</b></p> <p>Сталь 12С5Г гост 1542-71</p> <p>0,0128</p>

	<p>34.16.00.00-002</p> <p><b>Узел манометра</b></p> <p>1,155</p>		<p>34.16.02.02-002</p> <p><b>Шпилька 6x10</b></p> <p>Сталь 35 гост 1051-73</p> <p>0,011</p>
	<p>34.16.01.01-002</p> <p><b>Диск вентильный</b></p> <p>Ст 3КЛ-3 гост 1463-73</p> <p>-0,045</p>	<p>3 зачистить заподлицо</p>	<p>34.16.01.00-005</p> <p><b>Резервуар</b></p> <p>1 1</p> <p>0,53</p> <p>34.16.02.00-008</p> <p><b>Штуцер в сборе</b></p> <p>1 1</p> <p>0,105</p> <p>34.16.01.03-006</p> <p><b>Диск вентильный</b></p> <p>Ст 3КЛ-3 гост 1463-73</p> <p>0,056</p>

	<p>34.13.04.01-000</p> <p><b>Корпус клапана</b></p> <p>Ст 35 гост 1051-73</p> <p>0,106</p>		<p>34.13.04.02-00</p> <p><b>Колпачок</b></p> <p>Сталь 45Г гост 977-75</p> <p>0,032</p>
	<p>34.13.04.03-004</p> <p><b>Винт регулировочный</b></p> <p>Ст 35 гост 1051-73</p> <p>0,04</p>		<p>34.13.04.04-001</p> <p><b>Пружина</b></p> <p>Пров 43 гост 935-75</p> <p>0,0007</p>
	<p>34.13.04.00-003</p> <p><b>Клапан редукционный</b></p> <p>1 1</p> <p>0,20</p>		<p>34.13.01.00-004</p> <p><b>Крышка в сборе</b></p> <p>1 1</p> <p>1,283</p>
	<p>34.13.02.00-007</p> <p><b>Фланец в сборе</b></p> <p>1 1</p> <p>1,66</p>		<p>34.13.03.00-00</p> <p><b>Труба в сборе</b></p> <p>1 1</p> <p>0,39</p>

	<p>34.16.02.01-015</p> <p><b>Штуцер</b></p> <p>Ст 16 35 гост 1051-73</p> <p>0,035</p>		<p>34.17.00.00-009</p> <p><b>Труба в сборе</b></p> <p>1 1</p> <p>0,215</p>
	<p>34.16.00.01-009</p> <p><b>Корпус</b></p> <p>Сталь 35 гост 1051-73</p> <p>0,04</p>		<p>34.18.03.00-006</p> <p><b>Труба в сборе</b></p> <p>1 1</p> <p>0,359</p>
	<p>34.19.00.00-003</p> <p><b>Труба в сборе</b></p> <p>1 1</p> <p>0,305</p>		<p>34.19.00.00-003</p> <p><b>Труба в сборе</b></p> <p>1 1</p> <p>0,305</p>

	<p><b>34.20.00.01-008</b> Стержень Ст. 35 ГОСТ 1051-73</p> <table border="1"> <tr><td>1</td></tr> <tr><td>2</td></tr> </table> <p>0,180</p>	1	2	<p><b>34.20.00.02-005</b> Шайба специальная Лист 10 от 3 ГОСТ 6523-70</p> <table border="1"> <tr><td>1</td></tr> <tr><td>2</td></tr> </table> <p>0,089</p>	1	2
1						
2						
1						
2						
<p>Без чертежа. Входит в узел: 34.20.01.90-004СБ</p>	<p><b>34.20.01.01-001</b> Дно Кирза 2<sup>я</sup> слой ГОСТ 19196-80</p> <table border="1"> <tr><td>1</td></tr> <tr><td>2</td></tr> </table> <p>0,006</p>	1	2	<p><b>34.20.00.03-002</b> Втулка ГОСТ 6212-80 ГОСТ 1734-75</p> <table border="1"> <tr><td>1</td></tr> <tr><td>2</td></tr> </table> <p>0,009</p>	1	2
1						
2						
1						
2						
	<p><b>34.20.01.00-004СБ</b> Чехол Войлок</p> <table border="1"> <tr><td>1</td></tr> <tr><td>2</td></tr> </table> <p>0,067</p>	1	2	<p><b>34.20.00.00-001</b> Фильтр, 803-ручной</p> <table border="1"> <tr><td>1</td></tr> <tr><td>2</td></tr> </table> <p>6,55</p>	1	2
1						
2						
1						
2						
	<p><b>34.21.00.02-002</b> Муфта соединитель Отливка С4-20</p> <table border="1"> <tr><td>1</td></tr> <tr><td>1</td></tr> </table> <p>18</p>	1	1			
1						
1						

	<p><b>34.21.00.00-008СБ</b> Фильтр соединительный в сборе</p> <table border="1"> <tr><td>1</td></tr> <tr><td>2</td></tr> </table> <p>5,2</p>	1	2	<p><b>34.20.02.02-001</b> Крышка ЧН-108кп ГОСТ 15523-70</p> <table border="1"> <tr><td>1</td></tr> <tr><td>1</td></tr> </table> <p>0,48</p>	1	1
1						
2						
1						
1						
	<p><b>34.21.00.01-005</b> Стержень Сталь 35 ГОСТ 1051-73</p> <table border="1"> <tr><td>1</td></tr> <tr><td>1</td></tr> </table> <p>0,22</p>	1	1			
1						
1						
	<p><b>34.20.02.01-004</b> Лист В1 1-III-Г</p> <table border="1"> <tr><td>1</td></tr> <tr><td>1</td></tr> </table> <p>Цилиндр</p> <p>0,92</p>	1	1			
1						
1						
	<p><b>34.20.00.04-001</b> Корпус Фильтр 00 Отливка С4-15</p> <table border="1"> <tr><td>1</td></tr> <tr><td>1</td></tr> </table> <p>27</p>	1	1			
1						
1						

	<p><b>34.20.00.09-01</b> Шайба карбоновая Щетина капрон.</p> <table border="1"> <tr><td>3</td></tr> <tr><td>6</td></tr> </table> <p>Вес 0,1</p>	3	6	<p><b>34.10.05.01-002</b> Штуцер Сталь 35 ГОСТ 1051-73</p> <table border="1"> <tr><td>1</td></tr> <tr><td>1</td></tr> </table> <p>0,125</p>	1	1
3						
6						
1						
1						
<p><b>34.20.02.00-007СБ</b> Кожух</p> <table border="1"> <tr><td>1</td></tr> <tr><td>2</td></tr> </table> <p>1,4</p>	1	2		<p><b>34.10.05.00-005С</b> Клапан предохранительный</p> <table border="1"> <tr><td>1</td></tr> <tr><td>1</td></tr> </table> <p>1,07</p>	1	1
1						
2						
1						
1						

	<p><b>34.01.00.09-009</b> Крышка правая Отливка С4-15</p> <table border="1"> <tr><td>1</td></tr> <tr><td>1</td></tr> </table> <p>3,2</p>	1	1		<p><b>34.01.00.10-007</b> Крышка левая Отливка С4-15</p> <table border="1"> <tr><td>1</td></tr> <tr><td>1</td></tr> </table> <p>3,024</p>	1	1
1							
1							
1							
1							
	<p><b>1КТ-07-А</b> Обойма сальника Сталь 10кп</p> <table border="1"> <tr><td>1</td></tr> <tr><td>1</td></tr> </table> <p>0,099</p>	1	1		<p><b>1КТ-06-А</b> Буханка маслоказатель Чугун СЧ-15-32</p> <table border="1"> <tr><td>1</td></tr> <tr><td>1</td></tr> </table> <p>0,379</p>	1	1
1							
1							
1							
1							
	<p><b>1КТ-09-А</b> Кольцо сальника зажимное Сталь ст3</p> <table border="1"> <tr><td>1</td></tr> <tr><td>1</td></tr> </table> <p>0,074</p>	1	1		<p><b>1КТ-08-А</b> Кольцо сальника прижимное Сталь 10кп</p> <table border="1"> <tr><td>1</td></tr> <tr><td>1</td></tr> </table> <p>0,058</p>	1	1
1							
1							
1							
1							
	<p><b>1КТ-11-А</b> Манжета сальника Кож. чел. вак. хим.об.</p> <table border="1"> <tr><td>1</td></tr> <tr><td>1</td></tr> </table> <p>0,017</p>	1	1		<p><b>1КТ-10-А</b> Пружина сальника Проволока 92Р</p> <table border="1"> <tr><td>1</td></tr> <tr><td>1</td></tr> </table> <p>3,018</p>	1	1
1							
1							
1							
1							

	34.01.00.11-004 Прокладка боковых крышек паронит листовой 1/2 0,041		
			1KT-16-A Шайба замковая Сталь ШГ 10 кл 0,007
	34.01.03.01-002 Сетка масляного фильтра Сетка стальная Моч.-С2 0,02		34.01.03.02-00 Кольцо сетки зажимное Сталь 08кп ГОСТ 1523-70 0,027
	34.01.01.02-003 Кольцо фильтра прижимное Проволока Л-30 0,032		34.00.00.08-00 Шпонка колеса чатого вала Сталь 45 0,185

	34.14.01.04-009 Шпилька сопла сталь 35 0,02		34.14.01.05-006 Втулка сталь 35 0,006
	34.14.01.06-003 Шайба упорная Полиамид ПАБ-1 0,002		34.14.01.07-000 Прокладка Волок технический 0,007
	34.14.01.08-007 Крышка корпуса сопла Сталь 08кп 0,112		34.14.01.09-004 Шайба верхняя Сталь ст. 3 0,055
	34.14.01.10-002 Шайба нижняя Сталь ст. 3 0,025		34.14.01.11-009 Пружина Число витков 17 Общее число витков 21 0,012

	34.00.00.09-002 Гайка колечка того вала Сталь 45 1,150		34.02.01.03-007 Шпифт балансира Сталь 35 0,36
	34.03.00.11-007 Гайка корончатая М15x1.5 Ст 35 0,05		1KT-57-A Уплотнительное кольцо Паронит 0,015
	34.00.00.12-004 Прокладка Паронит 0,017		34.10.01.01-000 Фланец холодильника Отливка СЧ 15 3,72
	34.10.01.02-007 Фланец холодильника Отливка СЧ 15 3,72		34.10.01.03-004 Втулка трубки холодильника Л-63 0,0073

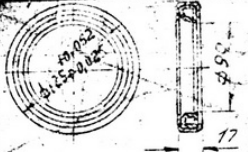
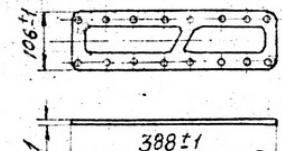
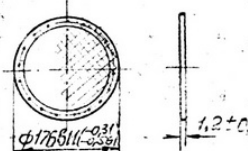
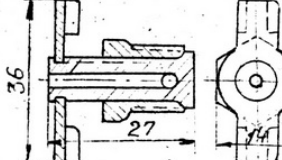
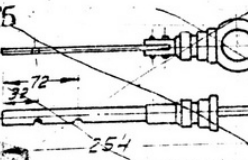
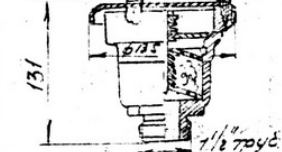
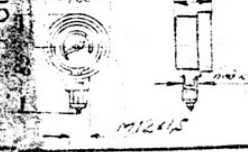
	34.10.06.03-009 Шайба трубки холодильника Латунь Л-63 0,002		34.10.00.06 Прокладка паронит 0,040
	34.10.00.07-009 Прокладка паронит 0,012		34.10.04.03-1 Рычаг спускового крана ст. 3 0,005
	1KT-115-A Планка соединительной пластины ст. 3 0,083		34.14.01.01-0 Корпус сопла отливка СЧ 15 1,34
	34.14.01.02-018 Решетка нижняя Сталь ст 3 0,075		34.14.01.05- Решетка верхняя сталь ст 3 0,075

	<p>КТ6.00.029-1 Патрубок трубопровода Сталь 35</p> <p>0,257</p>		<p>34.00.00.14- Патрубок левой Отливка СЧ15</p> <p>2,5</p>
	<p>1КТ160-1 Штуцер Сталь 35</p> <p>0,12</p>	<p>Без чертежа входит в сборку 1КТ411</p>	<p>1КТ225- Проволока <math>\rho=840</math> 04-1</p> <p>0,006</p>
<p>Без чертежа входит в сборку КТ6.18-002-А</p>	<p>1КТ6-161 Цилиндр Валенок</p>	<p>Без чертежа входит в сборку 1КТ411</p>	<p>1КТ226- Фильтр набивка Волокна</p> <p>0,176</p>

	<p>1050 сб-А Водоспускной кран</p> <p>0,220</p>		<p>34.01.00.12-001 Пробка Отливка СЧ15</p> <p>0,129</p>
	<p>ГОСТ 8338-57 Шариково- шпильник 318</p> <p>3,18</p>		<p>34.01.00.13-008 Прокладка Медь М3</p> <p>0,006</p>
	<p>ГОСТ 8338-57 Шариково- шпильник 202</p> <p>0,046</p>		<p>34.16.00.02-001 Шайба Медь М3</p> <p>0,001</p>

	<p>1КТ-129-А Кольцо пружинное Проволока II 4,0</p> <p>0,025</p>	<p>Число рабочих витков-3 Общее число витков-5 Навивка-любая</p>	<p>34.14.01.15-0 Пружина Проволока II 1,6</p> <p>0,005</p>
	<p>1КТ-131Б-А Корпус фильтра Чугун СЧ15-32</p> <p>3,3</p>		<p>34.20.00.05- Кожух Ст 3</p> <p>1,3</p>
	<p>34.20.00.06-003 Крышка 08кп</p> <p>0,274</p>		<p>34.20.00.07- Цилиндр сетки I-III-Г</p> <p>0,6</p>
	<p>34.20.00.08-007 Цилиндр- сетка I-III-Г</p> <p>0,35</p>		<p>1КТ-139- Сетка оцинкованная стальная оцинкованная M32-1</p> <p>0,25</p>

	<p>ТЭ2.45.076 Кольцо Сталь ст.3</p> <p>0,001</p>		<p>34.10.04.01-009 Штуцер Сталь 35</p> <p>0,013</p>
	<p>34.13.00.04-009 Пружина Проволока II-1,0</p> <p>0,002</p>		<p>34.10.04.02-008 Кранчик ЛС-59-1</p> <p>0,0054</p>
	<p>34.13.00.05-006 Лопасть Сталь 40X</p> <p>0,02</p>		<p>34.10.00.10-007 Болт Костильковидный 10КП-5-66 (маток)</p> <p>0,034</p>
	<p>216.00.01 Корпус Чугун СЧ15-32</p> <p>0,73</p>		<p>3216.00.01 Стакан клапана Чугун СЧ15-32</p> <p>0,48</p>

<p>без чертежа входит в сборку 1КТУ.10.</p>	<p>1КТ227 Набушка волос ком- ский 0,005</p>		<p>1КТУ.10-А Сильный корпус 1 1 0,287</p>
	<p>34.10.00.09 Прокладку Паронит 2 2 0,041</p>		<p>34.01.03.00-005 Сетка для трос в сборе 1 1 0,047</p>
	<p>34.10.04.00-00205 Кран спускной 2 2 0,023</p>		<p>1КТУ10-А Маслоуко- затель 1 1 0,432</p>
	<p>34.14.01.00-00105 Силь- компрессор 1 1 1,376</p>		<p>1КТ.115 Индометр МТ1 1 1 0,2</p>