

НАЗНАЧЕНИЕ И ОБЩИЙ ВИД ИЗДЕЛИЯ

Унифицированная гидропередача УГП 750-1200ПР предназначена для передачи мощности от дизеля на колесные пары тепловоза с плавным преобразованием крутящего момента.

Конструктивно гидропередача состоит из гидроредуктора, коробки перемены передач, находящихся в одном корпусе. Передача крутящего момента от двигателя осуществляется через ускоряющую зубчатую пару, гидрошараны посредством поочередного их затолнения и опорожнения, две механические передачи I-ой и II-ой ступеней скорости и шестеренчатый резерв-режимный редуктор с общим выходным валом.

Настоящий каталог распространяется на унифицированные гидропередачи, предназначенные для тепловозов, эксплуатируемых в районах с умеренным климатом У2 ГОСТ 15150-69.

Общий вид изделия показан на рис. I.

Лист 4

55-300-00-I КД									
Изм. Инст. № докум. Подп. Дата									

Наименование гидропередачи	Обозначение и наименование	Рис.	Тип теплового узла, где устанавливается гидропередача	Угленовочные размеры, мм									
				L ₁	L ₂	L ₃	L ₄	D	D ₁	D ₂	D ₃		
УГП750/212ПР	55-300-00-I	I	ТТМ3А	-	322	86						315H8	-
УГП750/202ПР1	55-300-00-I-01	I.1.	ТТМ3Б	-			197			230H8			-
УГП750/202ПР2	55-300-00-I-02	I.2.	ТТМ4	-	135	146							220h6
УГП1200/212ПР	55-300-00-I-03	I.5.	ТТМ6А, ТТМ8	-	130				180e8				220e8
УГП820/212ПР	55-300-00-I-10	I.4.	ТТМ7	-	135	86				230H8			315H8
УГП750/202ПР4	55-300-00-I-12	I.3.	ТТМ4А	-			187					315F8	-

Изм. Инст. № докум. Подп. Дата

55-300-00-I КД

Лист 5

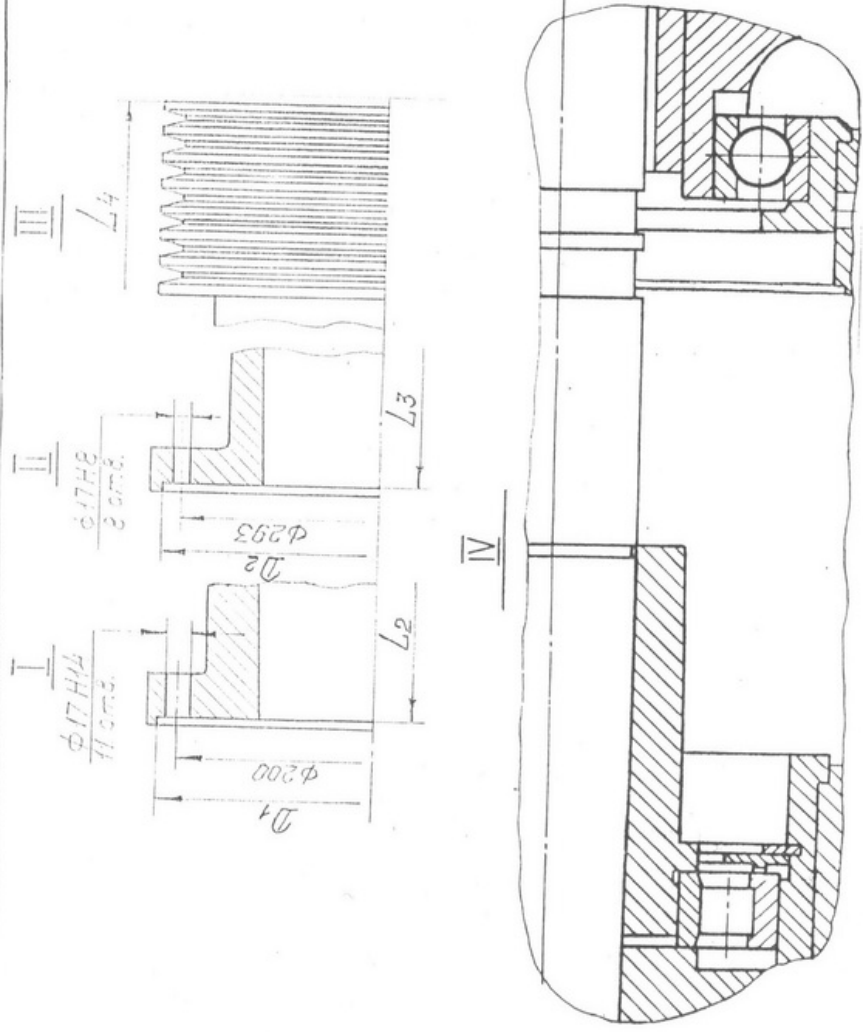


Рис. I.3.
Остальное см. рис. I

ЭТР
10

55-300-00-I КД

Изм/дет № докум	Подп. Дата

Лист № подл. Подп. и дата

СМ. Лист № Лист № докум. Подп. и дата

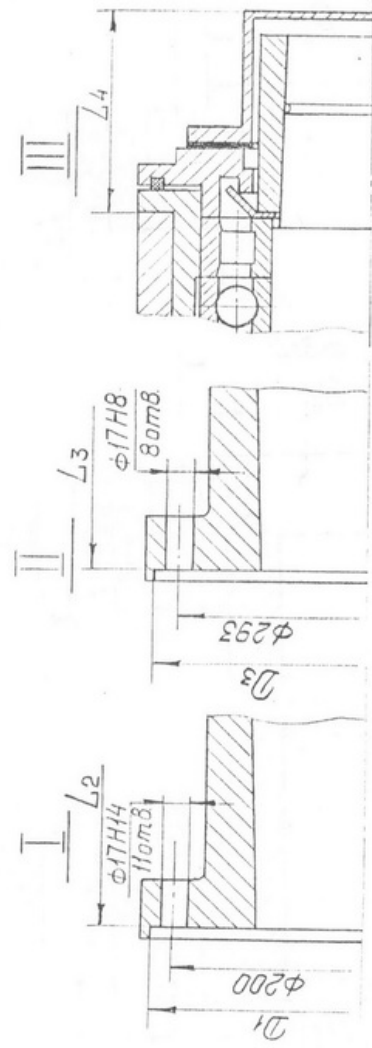


Рис. I.4.
Остальное см. рис. I

Лист № подл. Подп. и дата

Изм/дет № докум	Подп. Дата

55-300-00-I КД

ЭТР
11

Обозначение	Наименование	№ рисунка	№ позиции	Кол-во на исполн.				Материал	Масса, кг	Сведения о взаимозаменяемости и конструктивных изменениях
				55-300-00-I-	01	02	03			
55-300-100	Горловина заливная	1. 36	I	I	I	I	I	I	1,26	
55-301B-01A/	Крышка	1. 14	I	I	I	I	I	I	102,4	
55-301E-02/	Корпус	1. 20	I	I	I	I	I	I	435,0	
55-301E-03/	Корпус средний	1. 28	I	I	I	I	I	I	670,0	
55-301E-04/	Корпус верхний	1. 29	I	I	I	I	I	I	505,0	
-02	Корпус верхний	1. 29	I						505,0	

Стр.

14

55-300-00-I КД

Изм. Инст. № докум. Подп. Дата

Обозначение	Наименование	№ рисунка	№ позиции	Кол-во на исполн.						Материал	Масса, кг	Сведения о взаимозаменяемости и конструктивных изменениях
				55-300-00-I-	01	02	03	10	12			
55-301E-05/	Корпус нижний	1. 30	I	I	I	I	I	I	I		175,0	
55-301B-13A/	Корпус муфта	1. 31	I								4,13	
55-301E-17/	Крышка	1. 32	I								6,82	
55-301B-46/	Корпус	1. 33	I	I	I	I	I	I	I		4,0	
55-301B-51B/	Крышка	1. 34	I	I	I	I	I	I	I		5,03	
55-301B-68A/	Корпус транспортный	1. 35	I								2,1	

Изм. Инст. № докум. Подп. Дата

55-300-00-I КД

Стр.

15

Обозначение	Наименование	№ рисунка	№ позиции	Кол-во на исполн.						Материал	Масса, кг	Сведения о взаимозаменяемости и конструктивных изменениях
				55-300-00-I-								
				-	01	02	03	10	12			
55-302-00	Вал приводной	I. 3	I	I					220,0			
-02	Вал приводной	I. 3		I					206,0			
-06	Вал приводной	I. 3			I				200,0			
-08	Вал приводной	I. 3		I					206,0			
55-300-00-I	Вал главный	I. 4	I						1220,0			
-01	Вал главный	I. 4		I	I				1005,0			
-02	Вал главный	I. 4			I				1210,0			
-II	Вал главный	I. 4				I			1220,0			

Стр
16

55-300-00-I КД

Изм/лист № докум. Подп. Дата

Обозначение	Наименование	№ рисунка	№ позиции	Кол-во на исполн.						Материал	Масса, кг	Сведения о взаимозаменяемости и конструктивных изменениях
				55-300-00-I-I								
				-	01	02	03	10	12			
55-305B-00	Вал вторичный	I. 6	I	I	I	I	I	I		590,0		
55-306B-00	Вал реверса	I. 7	I	I	I	I	I	I		388,0		
55-307Г-00	Вал раздаточный	I. 8	I	I				I	I	627,0		
-01	Вал раздаточный	I. 8			I	I				645,0		
55-309-00	Привод питателя ного насоса	25. 124	I	I	I	I	I	I		2,2		

Изм/лист № докум. Подп. Дата

55-300-00-I КД

Стр
17

Обозначение	Наименование	№ рисунка	№ позиции	Кол-во на исполн.						Материал	Масса, кг	Сведения о взаимозаменяемости и конструктивных изменениях
				55-300-00-I-								
				-	01	02	03	10	12			
55-319A-00	Привод реверса и режимов	I. I	I	I	I	I	I	I		172,0		
-01	Привод реверса и режимов	I. I		I	I					172,0		
55-321Д-00	Коробка золотни-ковая	I. I3	I					I		36,7		
-01	Коробка золотни-ковая	I. I3		I	I					39,4		

Изм. Инст. № докум. Подп. Дата

55-300-00-I КД
Стр. 19

Обозначение	Наименование	№ рисунка	№ позиции	Кол-во на исполн.						Материал	Масса, кг	Сведения о взаимозаменяемости и конструктивных изменениях
				55-300-00-I-								
				-	01	02	03	10	12			
55-322Б-00	Установка датчика скорости	I. 2	I	I	I	I	I	I		17,9	до № 6027 (с датчиком ДТЭ-2)	
-01	Установка датчика скорости	I. 2	I	I	I	I	I	I		17,7	до № 6027 (с датчиком Д-2М)	
55-324-00	Клапан блокировочный	I. 21	I	I	I	I	I	I		2,8		
55-325В-00	Фильтр системы управления	I. 10	I	I	I	I	I	I		3,55		

Изм. Инст. № докум. Подп. Дата

55-300-00-I КД

Обозначение	Наименование	№ позиции	№ пропуск	Кол-во на исполн.						Материал	Масса, кг	Сведения о взаимозаменяемости и конструкторских изменениях
				55-300-00-I-								
				01	02	03	10	12				
55-326B-00	Установка клапана блокировочного	I.	37	I	I	I	I	I			I,38	
55-327-00-I	Установка фильтра системы управления электрогидравлических вентилями и клапана быстрого включения	I.	25	I		I					19,6	
-01	Установка фильтра системы управления электрогидравлических вентилями и клапана быстрого включения	I.	25	I	I	I		I			18,2	

Изм. Инст. № док.ум. Подп. Дата

55-300-00-I КД

Стр. 21

Обозначение	Наименование	№ позиции	№ пропуск	Кол-во на исполн.						Материал	Масса, кг	Сведения о взаимозаменяемости и конструкторских изменениях
				55-300-00-I-								
				01	02	03	10	12				
55-327-00-I-05	Установка фильтра системы управления электрогидравлических вентилями и клапана быстрого включения	I.	25				I				19,84	

Изм. Инст. № док.ум. Подп. Дата

55-300-00-I КД

Стр. 22

Обозначение	Наименование	№ рисунка	№ позиции	Кол-во на исполн., 55-300-00-I-						Материал	Масса, кг	Сведения о взаимозаменяемости и конструктивных изменениях
				55-300-00-I-								
				-	01	02	03	10	12			
55-337-00-I	Установка насоса системы смазки с приводом	I. 16	I	I	I	I	I	I	I	7,27		
55-338-00	Кожух	I. 39	I	I	I	I	I	I	I	1,82		
55-341-00	Привод датчика скорости	I. 2	I	I	I	I	I	I	I	14,9	с № 6028	
55-342-00	Установка питающего насоса	I. 15	I	I	I	I	I	I	I	31,14		

Изм. № докум. Подп. Дата

55-300-00-I КД

27

28

Обозначение	Наименование	№ рисунка	№ позиции	Кол-во на исполн., 55-300-00-I-						Материал	Масса, кг	Сведения о взаимозаменяемости и конструктивных изменениях
				55-300-00-I-								
				-	01	02	03	10	12			
55-354E-00	Электромонтаж гидропередачи	I. 40	I							9,3		
-01	Электромонтаж гидропередачи	I. 40			I					8,5		
-02	Электромонтаж гидропередачи	I. 40				I				9,3		
-06	Электромонтаж гидропередачи	I. 40	I	I			I			9,3		
55-355B-00	Установка контактных барабанов	I. 26	I	I			I			3,15		
-01	Установка контактных барабанов	I. 26	I		I		I			2,1		

Изм. № докум. Подп. Дата

55-300-00-I КД

26

Обозначение	Наименование	№ детали	№ позиции	Кол-во на исполн.			Материал	Сведения о взаимозаменяемости и конструктивных изменениях
				55-300-00-I-				
				01	02	03		
64.00.04B.000	Вал отбора мощности	I. II	I I I	I I I	I I I	I	97,9	
-01	Вал отбора мощности	I. II		I			87,56	
-07	Вал отбора мощности	I. II		I			88,0	
64.01A.12.000	Крышка люка	I. 42	I I I I I	I I I I I	I I I I I	I	15,0	

Изм. Инст. № докум. Подп. Дата

55-300-00-I КД

Стр. 27

Обозначение	Наименование	№ детали	№ позиции	Кол-во на исполн.			Материал	Сведения о взаимозаменяемости и конструктивных изменениях
				55-300-00-I-				
				01	02	03		
64.01A.13.000	Фильтр	I. 43	I I I I I	I I I I I	I I I I I		0,26	
64.17.00.000	Трубопровод системы смазки	I. 41	I	I			13,15	
-01	Трубопровод системы смазки	I. 41	I	I			13,0	
64.20.05.000-I	Насос откачивающий	I. 5	I I I I I	I I I I I	I I I I I		20,06	
64.20.15A.000	Установка откачивающего насоса	I. 18	I I I I I	I I I I I	I I I I I		4,66	

Изм. Инст. № докум. Подп. Дата

55-300-00-I КД

Стр. 28

Обозначение	Наименование	№ рисунка	№ позиции	Кол-во на исполн.				Материал	Сведения о взаимозаменяемости и конструктивных изменениях
				55-300-00-1					
				-	01	02	03		
55-300-01Б	Крышка	1. 27	1	1	1	1	Отливка СЧ20 ГОСТ 1412-79	2,44	
55-300-02Б	Крышка	1. 44	1	1	1	1	Отливка СЧ20 ГОСТ 1412-79	2,4	
55-300-25	Болт	1. 19	1	1	1	1	ВСт3кп3 ГОСТ 380-71	0,317	
55-300-32	Крышка	1. 45	1	1	1	1	Отливка СЧ20 ГОСТ 1412-79	0,56	
55-301В-09	Бугель муфты	1. 46	1	1	1	1	Отливка 20Л-1 ГОСТ 977-75	19,3	

55-300-00-1 КД

Изм. лист № докум. Подп. Дата

Стр. 29

Обозначение	Наименование	№ рисунка	№ позиции	Кол-во на исполн.				Материал	Сведения о взаимозаменяемости и конструктивных изменениях
				55-300-00-1-					
				-	01	02	03		
55-301В-10А	Бугель трансформатора	1. 48	1	1	1	1	Отливка 20Л-1 ГОСТ 977-75	12,5	
55-301В-17	Бугель трансформатора	1. 47	1	1	1	1	Отливка 20Л-1 ГОСТ 977-75	12,5	
55-301В-17	Крышка	1. 32	1	1	1	1	ВСт3кп3 ГОСТ 380-71	6,05	

Изм. лист № докум. Подп. Дата

55-300-00-1 КД

Обозначение	Наименование	№ рисунка	№ позиции	Кол-во на исполн. 55-300-00-1-						Материал	Масса, кг	Сведения о взаимозаменяемости и конструктивных изменениях
				-								
				01	02	03	10	12				
55-301E-20	Картер насоса	I.	49	I	I	I	I	I	АЛ4-Г6 ГОСТ 2685-75	6,8		
55-301-33	Пробка	I.	50	I	I	I	I	I	Сталь 20 ГОСТ 1050-74	0,07		
55-301-41	Болт специальный	I.	51	I	I	I	I	I	Сталь 20 ГОСТ 1050-74	0,072		

Изм. № докум. Подп. Дата

55-300-00-1 КД

стр. 31

Обозначение	Наименование	№ рисунка	№ позиции	Кол-во на исполн. 55-300-00-1-						Материал	Масса, кг	Сведения о взаимозаменяемости и конструктивных изменениях
				-								
				01	02	03	10	12				
55-301-42А	Пружина	I.	52	I	I	I	I	I	Сталь ГОСТ 1050-74	0,034		
55-301-43	Шайба	I.	53	I	I	I	I	I	ВСт3кп ГОСТ 380-71	0,009		
55-301B-54	Крышка люка	I.	54	I	I	I	I	I	ВСт3кп3 ГОСТ 380-71	4,0		

Изм. № докум. Подп. Дата

55-300-00-1 КД

стр. 32

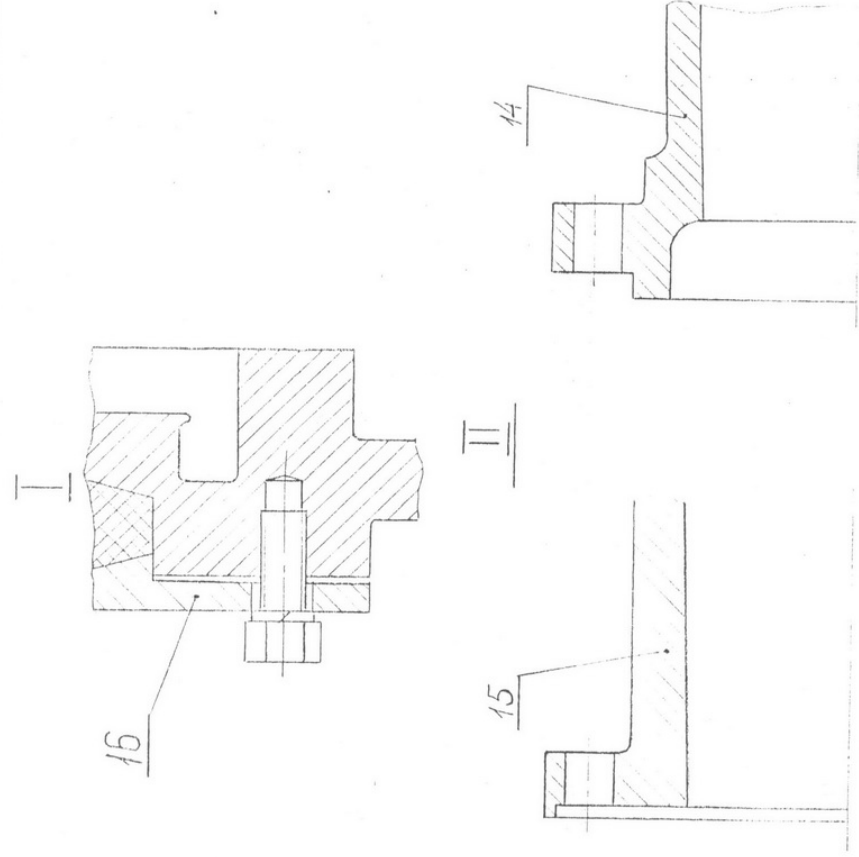


Рис. 2.1
Остальное см. рис. 2

ИЗ	55-300-00-1 КД				
34					
		Изм. №	№ докум.	Подп.	Дата

Обозначение	Наименование	№ рисунка	№ позиции	Кол-во на исполн. 55-302-00-			Материал	Масса, кг	Сведения о взаимозаменяемости и конструктивных изменениях
				-	02	06			
55-302-00	Вал приводной	2.		x			220,0		
-02	Вал приводной	2.			x		206,0		
-06	Вал приводной	2.				x	200,0		
-08	Вал приводной	2.				x	206,0		
55-302-01 *	Вал	2.	1	1	1	1	42,6		
55-302-03А	Фланец-шків	2.	12	1			42,6		
55-302-04Г	Крышка	2.	2	1	1	1	11,7		

		Изм. №	№ докум.	Подп.	Дата
--	--	--------	----------	-------	------

Обозначение	Наименование	№ рисунка	№ позиции	Кол-во на исполн.				Материал	Масса, кг	Сведения о взаимозаменяемости и конструктивных изменениях
				55-302-00-						
				-	02	06	08			
55-302-06А	Стакан	2.	3	1	1	1	1	Отливка 35Л-1 ГОСТ 977-75	15,2	
55-302-07	Прокладка	2.	4	1	1	1	1	Паронит ПМБ-1,0 ГОСТ 481-80	0,028	
55-302-09	Шестерня	2.	13			1		Сталь 12ХНЗА ГОСТ 4543-71	58,93	
55-302-10Б	Шестерня	2.	13	1			1	Сталь 12ХНЗА ГОСТ 4543-71	54,8	
55-302-11 *	Шестерня	2.	5		1			Сталь 18ХГТ ГОСТ 4543-71	14,23	

Стр.

36

55-300-00-1 КД

Изм. Инст. № докум. Подп. Дата

Обозначение	Наименование	№ рисунка	№ позиции	Кол-во на исполн.				Материал	Масса, кг	Сведения о взаимозаменяемости и конструктивных изменениях
				55-302-00-						
				-	02	06	08			
55-302-15Б	Стакан	2.	6	1	1	1	1	ВСт50П2 ГОСТ 380-71	7,6	
55-302-18 *)	Проставка	2.	7	1	1	1	1	ВСт3кп3 ГОСТ 380-71	1,42	
55-302-19*)	Кольцо	2.	8	1	1	1	1	ВСт3кп3 ГОСТ 380-71	0,42	
55-302-20	Кольцо отражательное	2.	9	1	1	1	1	Сталь 10 ГОСТ 1050-74	0,21	
55-302-27	Шайба нажимная	2.	16	1	1	1	1	ВСт3кп3 ГОСТ 380-71	1,25	до № 7174

Изм. Инст. № докум. Подп. Дата

55-300-00-1 КД

Стр.

37

Обозначение	Наименование	№ рисунка	№ позиции	Кол-во на исполн.			Материал	Сведения о взаимозаменяемости и конструкторских изменениях
				55-302-00-	02 06 08			
55-302-28	Шестерня	2. 5	I	I	I	Сталь 18ХГТ ГОСТ 4543-71	II, 5	
55-302-29*	Фланец	2. 1 15	I	I	I	Сталь 45 ГОСТ 1050-74	18, 5	
55-302-30	Кольцо	2. 10	I	I	I	ВСтЗкп ГОСТ 380-71	0, 69 с № 7175	

Стр.

38

55-300-00-I КД

Изм. Инст. № докум. Подп. Дата

Обозначение	Наименование	№ рисунка	№ позиции	Кол-во на исполн.			Материал	№ Масса, кг	Сведения о взаимозаменяемости и конструкторских изменениях
				-	02	06			
55-303-139П)	Кольцо уплотнительное	2. 11	I	I	I	Резина КР-358 ТУ38-105376-82	0, 032		
64.02.00.001	Фланец	2. 1 14	I	I	I	Сталь 45 ГОСТ 1050-74	18, 5		
64.02.00.002А	Шестерня	2. 13	I	I	I	Сталь 12ХНЗА ГОСТ 4543-71	75, 5		

Изм. Инст. № докум. Подп. Дата

55-300-00-I КД

Стр.

39

Обозначение	Наименование	№ рисунка	№ позиции	Кол-во на исполн.		Материал	Сведения о взаимозаменяемости и конструктивных изменениях
				55-303-00-I	II		
55-303-18Д/	Турбина гидро-мудги	3.	12	I	I		91,0
55-303-19/№)	Клапан гидро-мудги	3.	11	6	6	6	0,12
55-303-21/	Уплотнение муфты	3.	8	I	I	I	4,9
55-303-26/	Кольцо	3.	49	2	2	2	1,56 с № 10025

55-303-00-I КД

Изм. №1 № докум. Подп. Дата

Стр. 43

Обозначение	Наименование	№ рисунка	№ позиции	Кол-во на исполн.		Материал	Сведения о взаимозаменяемости и конструктивных изменениях
				55-303-00-I	II		
55-303-30/	Вал турбинный II	3.	18	I	I		47,6
55-303-30А/	Вал турбинный II	3.	1	69	I		37,4
55-303-31А/	Корпус трансформатора II	3.	24	I	I	I	115,0

55-303-00-I КД

Изм. №1 № докум. Подп. Дата

Стр. 44

Обозначение	Наименование	№ рисунка	№ позиции	Кол-во на исполн.			Материал	Масса, кг	Сведения о взаимозаменяемости и конструктивных изменениях
				55-303-00-I	01	02			
55-303-64A/	Труба сливная	3.39	I	I	I	I	0,5		
58-303-10A/¶	Вал турбинный	3.476	I	I	I	I	37,3	с № 4135	
64.03.00.040A/¶	Колесо насосное	3.29	I	I	I	I	34,23		

Изм. Инст. № докум. Подп. Дата

55-300-00-I КД

Стр. 47

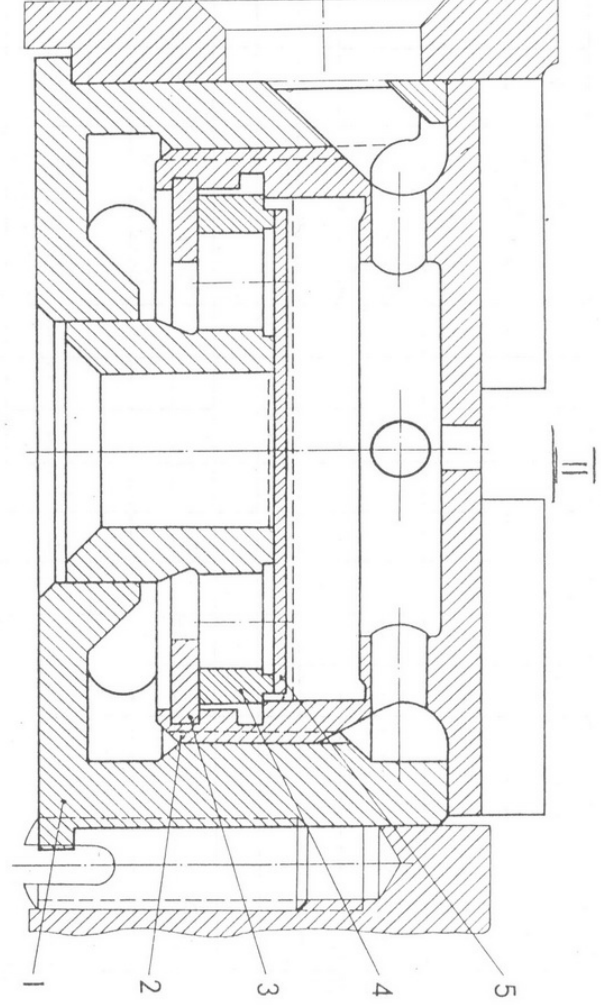
Обозначение	Наименование	№ рисунка	№ позиции	Кол-во на исполн.			Материал	Масса, кг	Сведения о взаимозаменяемости и конструктивных изменениях
				55-303-00-I	01	02			
64.03.00.050/¶	Колесо насосное	3.16	I	I	I	I	34,94		
55-303-19	Кольцо	3.60	I	I	I	I	0,42	ВСт3кп3 ГОСТ 380-71	
55-303-03	Шестерня Z =37	3.6	I	I	I	I	45,3	Сталь 12ХНЗА ГОСТ 4543-71	

Стр. 48

55-300-00-I КД

Изм. Инст. № докум. Подп. Дата

Рис. 3.2. Клапан гидродруфта
55-303-19/



Обозначение	Наименование	№ рисунка	№ позиций	Кол-во на исполн.			Материал	Масса, кг	Сведения о взаимозаменяемости и конструктивных изменениях
				01	02	11			
55-303-22	Диск отбойный	3. 47	I	I	I	ВСт3кп3 ГОСТ 380-71	1,53		
55-303-23Б	Стакан	3. 14	I	I	I	Сталь 45 ГОСТ1050-74	12,4		
55-303-23В	Стакан	3. 14	I	I		Сталь 45 ГОСТ1050-74	10,5		
55-303-24	Шестерня Z =52	3. 15	I	I	I	Сталь 30ХГТ ГОСТ 4543-71	87,5		

Обозначение	Наименование	№ рисунка	№ позиции	Кол-во на исполн.		Материал	Масса, кг	Сведения о взаимозаменяемости и конструктивных изменениях
				55-303-00-I	55-303-00-II			
55-303-25	Кольцо нажимное	3.	48	I	I	ВСт3кп3 ГОСТ 380-71	3,3	
55-303-26	Кольцо	3.	49	2	2	ВСт3кп3 ГОСТ 380-71	2,4	до № I0024

55-300-00-I КД

Стр. 53

Обозначение	Наименование	№ рисунка	№ позиции	Кол-во на исполн.		Материал	Масса, кг	Сведения о взаимозаменяемости и конструктивных изменениях
				55-303-00-I	55-303-00-II			
55-303-27	Кольцо отбойное	3.	50	2	2	ВСт3кп3 ГОСТ 380-71	1,28	до № I0024
55-303-27A	Кольцо	3.	50	2	2	ВСт3кп3 ГОСТ 380-71	0,97	с № I0025
55-303-29	Крышка гидро-трансформатора II	3.	17	I	I	Отливка СЧ20 ГОСТ I412-79	46,4	

55-300-00-I КД

Стр. 54

Обозначение	Наименование	№ рисунка	№ позиции	Кол-во на исполн. 55-303-00-1			Материал	Сведения о взаимозаменяемости и конструктивных изменениях
				I	02	II		
55-303-36А	Диск уплотнительный	3.	20	2	2	2	А14-Т6 ГОСТ2585-75	до № 8486
55-303-36Б*)	Диск уплотнительный	3.	20	2	2	2	ВСт3кп3 ГОСТ 380-71	с № 8487

Изм. Инст. № докум. Подп. Дата

55-300-00-1 КД

Стр. 55

Обозначение	Наименование	№ рисунка	№ позиции	Кол-во на исполн. 55-303-00-1			Материал	Сведения о взаимозаменяемости и конструктивных изменениях
				I	I	I		
55-303-41	Стакан	3.	51	I	I	I	ВСт5сп2 ГОСТ 380-71	1,98
55-303-43	Кольцо	3.	52	I	I	I	ВСт3кп3 ГОСТ 380-71	0,29
55-303-47	Штифт	3.	53	36	36	36	Сталь 45 ГОСТ1050-74	0,02

Обозначение	Наименование	№ рисунка	Идентификационная позиция	Кол-во на исполн.			Материал	Сведения о взаимозаменяемости и конструкторских изменениях
				55-303-00-I	II	III		
55-303-58*)	Гроставка	3.	55	I	I	I	ВСт3кпЗ ГОСТ 380-71	I,75
55-303-59*)	Кольцо	3.	56	I	I	I	ВСт3кпЗ ГОСТ 380-71	0,34
55-303-61Б*)	Тор I	3.	27	2	2	2	АЛ4-Т6 ГОСТ 2685-75	II,8

Изм. Инст. № докум. Подп. Дата

55-300-00-I КД

Стр. 59

Обозначение	Наименование	№ рисунка	Идентификационная позиция	Кол-во на исполн.			Материал	Сведения о взаимозаменяемости и конструкторских изменениях
				55-303-00-I	II	III		
55-303-63А	Кольцо смазочное	3.	13	I	I	I	ВСт3кпЗ	I,26
55-303-69А	Заглушка	3.	64	I	I	I	ВСт3кпЗ ГОСТ 380-71	2,1 до № 9909
55-303-70	Пробка	3.	46	2	2	2	Сталь 20 ГОСТ 1050-74	0,03
55-303-74 П)	Подшипник 70-Г34Л	3.	33	I	I	I	—	7,9

Изм. Инст. № докум. Подп. Дата

55-300-00-I КД

Стр. 60

Обозначение	Наименование	№ рисунка	№ позиции	Кол-во на исполн.			Материал	Масса, кг	Сведения о взаимозаменяемости и конструктивных изменениях		
				55-303-00-1							
				-	01	02				II	
55-303-75П)	Подшипник 176228Д ГОСТ 8995-75		3.	3	I	I	I	I	-	9,0	
55-303-76	Прокладка	3.	34	I	I	I	I	I	Вст3клЗ ГОСТ 380-71	0,43	
55-303-81А	Седло клапана	3.	38	I	I	I	I	I	Отливка 45Л-I ГОСТ 977-75	0,32	

Изм. Инст. № докум. Подп. Дата

55-300-00-1 КД

Стр. 61

Обозначение	Наименование	№ рисунка	№ позиции	Кол-во на исполн.			Материал	Масса, кг	Сведения о взаимозаменяемости и конструктивных изменениях
				55-303-00-1					
				-	01	02			
55-303-82А	Шайба опорная	3.	63	I	I	I	I	Отливка 45Л-I ГОСТ 977-75	0,04
55-303-83	Прокладка	3.	62	I	I	I	I	Паронит ГМБ I,0 ГОСТ 481-80	0,004

Изм. Инст. № докум. Подп. Дата

55-300-00-1 КД

Стр. 62

Обозначение	Наименование	№ рисунка	№ позиции	Кол-во на исполн. 55-303-00-I-				Материал	Сведения о взаимозаменяемости и конструктивных изменениях
				-	01	02	II		
64.03.00.016	Крышка	3	I	I	I	I	Сталь 45 ГОСТ 1050-74	9,5 до № 7062	
64.03.00.017*	Гайка	3	67	I	I	I	Сталь 45 ГОСТ 1050-74	2,8 до № 7062	
64.03.00.018	Гнездо подшипника	3	4	I	I	I	ВСт5сп2 ГОСТ 380-71	II,5	

Изм. Инст. № докум. Подп. Дата

55-300-00-I КД

Стр. 69

Обозначение	Наименование	№ рисунка	№ позиции	Кол-во на исполн. 55-303-00-I-				Материал	Сведения о взаимозаменяемости и конструктивных изменениях
				-	01	02	II		
64.03.00.019	Стакан	3	7	I	I	I	ВСт5сп2 ГОСТ 380-71	10,0	
64.03.00.023	Диск	3	65	I	I	I	ВСт3кп3 ГОСТ 380-71	0,75	
64.03.00.024	Уплотнение	3	42	I	I	I	Бр.05ЦС5 ГОСТ 613-79	8,55	

Изм. Инст. № докум. Подп. Дата

55-300-00-I КД

Стр. 70

Обозначение	Наименование	№ рисунка	№ позиций	Кол-во на исполн.		Материал	Масса, кг	Сведения о взаимозаменяемости и конструктивных изменениях
				55-305В-00-	-			
55-305В-00	Вал вторичный	4		X			590,0	
55-305В-24/	Кожух	4	25	I			9,96	
55-305В-52В/	Форсунка	4	26	I			0,47	
55-305В-100А*	Муфта подвижная	4	8	I			39,4	до № 9671
55-305В-100А*	Муфта подвижная *	4	8	I			39,4	с № 9671
55-305В-110/	Звено	4	29	I			0,59	до № 10150

Изм. № докум. Подп. Дата

55-300-00-1 КД Стр. 71

Обозначение	Наименование	№ рисунка	№ позиций	Кол-во на исполн.		Материал	Масса, кг	Сведения о взаимозаменяемости и конструктивных изменениях
				55-305В-00-	-			
55-303-58	Проставка	4	46	3		ВСт3кп3 ГОСТ 380-71	1,75	
55-303-59	Кольцо	4	45	3		ВСт3кп3 ГОСТ 380-71	0,34	
55-303-139П)	Кольцо уплотнительное	4	2	2		РезинаКР-358 ТУ38-105376-82	0,032	

Изм. № докум. Подп. Дата

55-300-00-1 КД Стр. 73

Обозначение	Наименование	№ рисунка	№ позиций	Кол-во на исполн.			Материал	Сведения о взаимозаменяемости и конструктивных изменениях
				55-305В-00-				
55-305-01*	Шестерня Z =39	4. 4	4	I		Сталь 12ХНЗА ГОСТ 4543-71	58,5	
55-305-03*	Шестерня Z =24	4. 7	4	I		Сталь 12ХНЗА ГОСТ 4543-71	42,5	
55-305-04A*	Шестерня	4. 10	4	I		Сталь 12ХНЗА ГОСТ 4543-71	65,2	
55-305-05*	Шестерня	4. 18	4	I		Сталь 12ХНЗА ГОСТ 4543-71	104,3	

Изм. Инст. № докум. Подп. Дата

55-300-00-I КД

Стр. 75

Обозначение	Наименование	№ рисунка	№ позиций	Кол-во на исполн.			Материал	Сведения о взаимозаменяемости и конструктивных изменениях
				55-305В-00-				
55-305-06*	Муфта неподвижная	4. 12	4	I		Сталь 12ХНЗА ГОСТ 4543-71	28,7	
55-305-07I*	Муфта подвижная	4. 1	4	I		Сталь 12ХНЗА ГОСТ 4543-71	24,3 до № 9670	
55-305-07Г-01*	Муфта подвижная	4. 2	4	I		Сталь 12ХНЗА ГОСТ 4543-71	24,3 с № 9671	
55-305В-08Б	Вал	4. 1	2	I		Сталь 40Х ГОСТ 4543-71	10,1 до № 9670	
55-305В-08В	Вал	4. 2	3	I		Сталь 40Х ГОСТ 4543-71	9,9 с № 9671	

Изм. Инст. № докум. Подп. Дата

55-300-00-I КД

Стр. 76

Обозначение	Наименование	№ рисунка	№ позиции	Кол-во на исполн.		Материал	Сведения о взаимозаменяемости и конструкторских изменениях
				55-305В-00-	Масса, кг		
55-305В-09А	Стакан	4.	3	I		Отливка 35Л-I ГОСТ 977-75	I2,4
55-305В-10А	Гнездо	4.	6	I		Сталь 20 ГОСТ 1050-74	II, I
55-305В-11А	Гнездо	4.	9	I		Сталь 20 ГОСТ 1050-74	I7,4
55-305В-12Б	Гнездо	4.	11	I		Сталь 20 ГОСТ 1050-74	II, 2
55-305-13Б	Гнездо	4.	17	I		Сталь 20 ГОСТ 1050-74	8,06

Изм. Инст. № докум. Подп. Дата

55-300-00-1 КД

Стр. 77

Обозначение	Наименование	№ рисунка	№ позиции	Кол-во на исполн.		Материал	Сведения о взаимозаменяемости и конструкторских изменениях
				55-305В-00-	Масса, кг		
55-305В-14	Стакан	4.	19	I		Отливка 35Л-II ГОСТ 977-75	I2,8
55-305В-15Б	Кольцо	4.1	3	I		ВСт3кпЗ ГОСТ 380-71	0,017 до № 9670
55-305-16*	Диск дистанционный	4.	5	I		ВСт3кпЗ ГОСТ 380-71	2,17
55-305-17А*	Кольцо дистанционное	4.	27	I		ВСт3кпЗ ГОСТ 380-71	4,38
55-305В-18.	Втулка	4.	28	I		БрА9ЖЗЛ ГОСТ 493-79	0,75

Изм. Инст. № докум. Подп. Дата

55-300-00-1 КД

Стр. 78

I

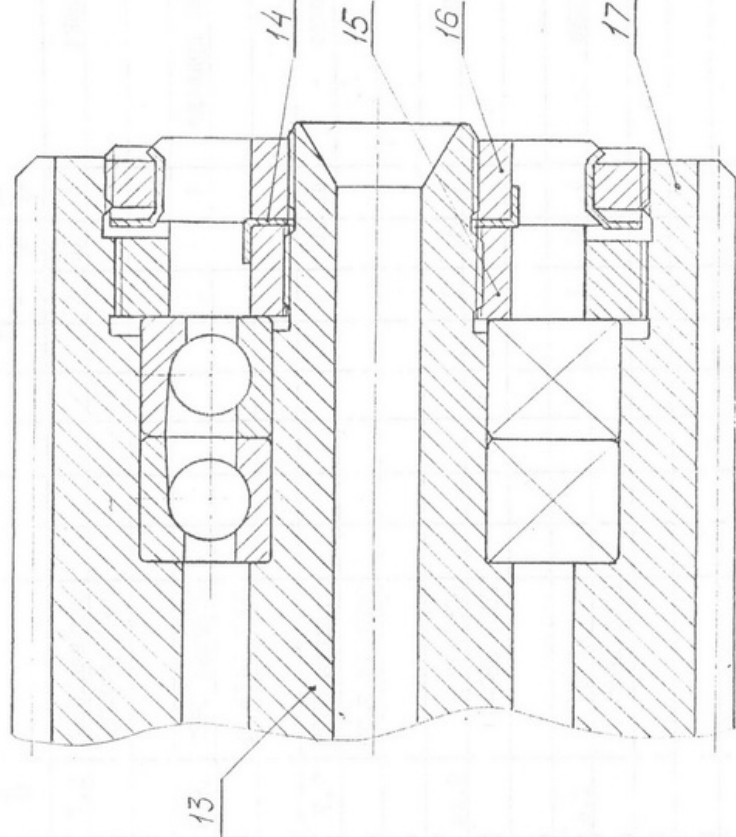


Рис.4.2. Остальное см.рис.4.1

Лист № подл. Подп. и дата
 Вым. лист № Лист № подл. Подп. и дата

Изм. лист № докум. Подп. Дата
 55-300-00-1 КД
 79

Обозначение	Наименование	№ рисунка	№ позиции	Кол-во на исполн.		Материал	Масса, кг	Сведения о взаимозаменяемости и конструктивных изменениях
				55-305В-00-				
55-305В-19Б	Крышка	4.	16	I		Отливка I5Л-I ГОСТ 977-75	9,7	
55-305В-20В	Крышка привода	4.	I	I		Отливка С420 ГОСТ I4I2-79	19,0	
55-305В-21Б	Крышка	4.	20	I		Отливка С420 ГОСТ I4I2-79	7,7	
55-305-22	Крышка	4.	30	I		ВСт3М3 ГОСТ 380-71	2,44	
55-305-25	Крышка	4.	32	I		АЛ 4 ГОСТ 2685-75	1,4	

Лист № подл. 80
 55-300-00-1 КД
 Изм. лист № докум. Подп. Дата

Обозначение	Наименование	№ рисунка	№ позиций	Кол-во на исполн.		Материал	Сведения о взаимозаменяемости и конструкторских изменениях
				55-305В-00-	55-305В-00-		
55-305В-31	Вал	4.3	31	I		Сталь 45 ГОСТ 1050-74	I, II
55-305В-32	Втулка	4.3	50	I		Бр А9ЖЗЛ ГОСТ 493-79	0,18
55-305-34	Втулка	4.3	52	I		Бр А9ЖЗЛ ГОСТ 493-79	0,188
55-305В-38А	Рычаг	4.3	51	I		Отливка 45Л-I ГОСТ 977-75	I, 0
55-305В-39	Втулка	4.15	2			Бр А9ЖЗЛ ГОСТ 493-79	0,048

Изм. №1	№ докум. Подп.	Дата
55-300-00-I КД		
		Стр. 81

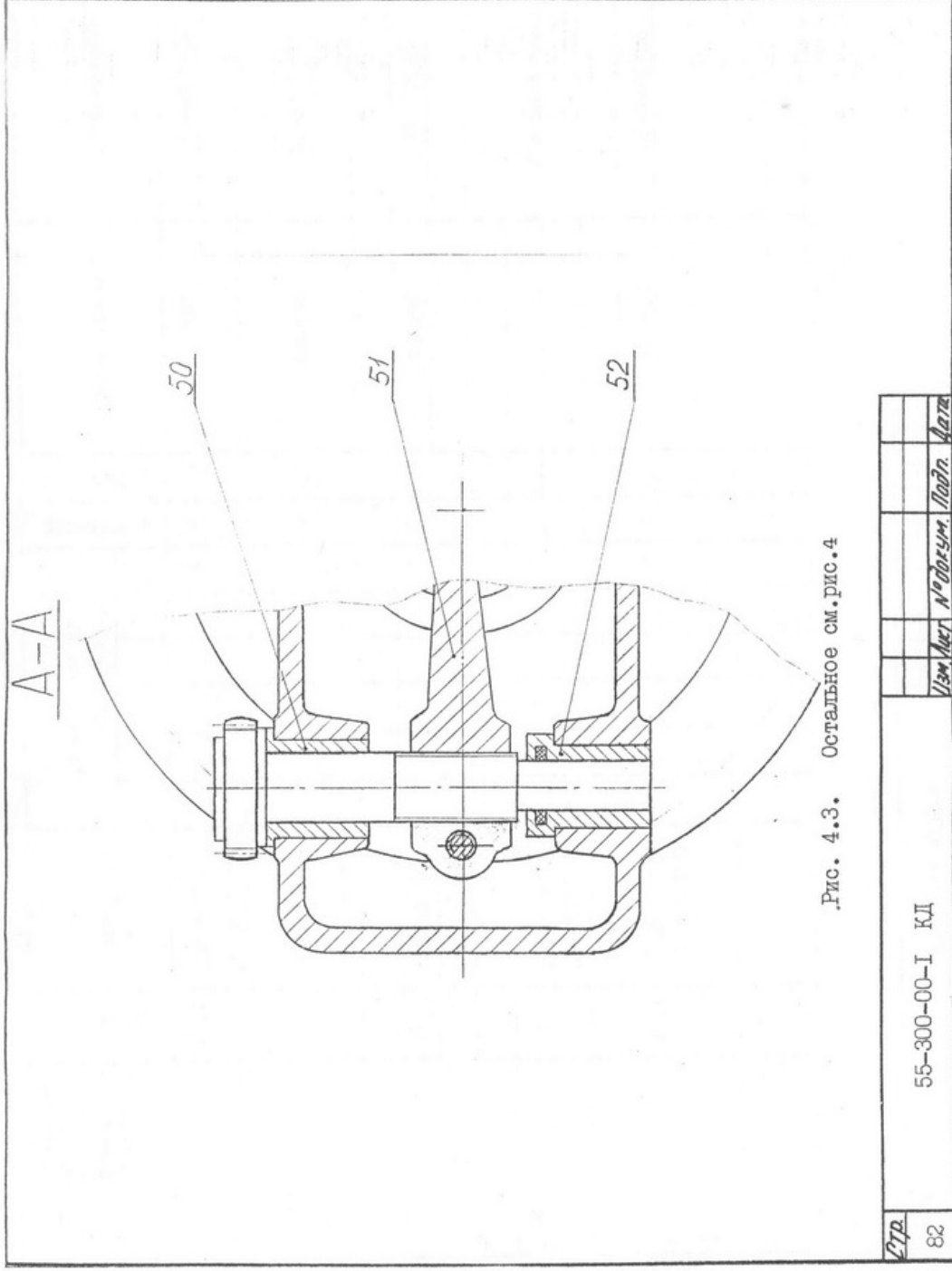


Рис. 4.3. Остальное см. рис. 4

Изм. №1	№ докум. Подп.	Дата
55-300-00-I КД		
		Стр. 82

Обозначение	Наименование	№ рисунка	№ позиции	Кол-во на исполн. 55-305В-00-		Материал	Им. ГОСТ	Сведения о взаимозаменяемости и конструктивных изменениях
				4.1	5.2			
55-305В-42Г	Втулка	4.1	5	2		Сталь 45 ГОСТ 977-75	0,44	
55-305-43	Гайка кольцевая	4.	33	4		Сталь 45 ГОСТ 1050-74	I, 5I	
55-305-44	Шайба предохранительная	4.	34	4		ВСт3 кпЗ ГОСТ 380-71	0,118	
55-305В-45Б	Гайка	4.1	6	I		Сталь 40 X ГОСТ 4543-71	0,40	до № 5670
55-305В-47	Заглушка	4.	14	I		ВСт3кпЗ ГОСТ 380-71	0,005	

Изм. Инст. № 08 кум. Подп. Дата

55-300-00-I КД

Стр. 83

Обозначение	Наименование	№ рисунка	№ позиции	Кол-во на исполн. 55-305В-00-		Материал	Им. ГОСТ	Сведения о взаимозаменяемости и конструктивных изменениях
				4.1	2			
55-305В-57	Прокладка	4.	35	I		Паронит ПМБ, 0,013 ГОСТ 481-80	0,013	
55-305-65	Прокладка	4.	40	I		Паронит ПМБ, 0,012 ГОСТ 481-80	0,012	
55-305-67	Прокладка	4.	39	I		Паронит ПМБ, 0,008 ГОСТ 481-80	0,008	
55-305-68	Прокладка	4.	38	I		Паронит ПМБ, 0,012 ГОСТ 481-80	0,012	
55-305-72*	Полукольцо	4.	41	2		Сталь 45 ГОСТ 1050-74	0,244	

Изм. Инст. № 08 кум. Подп. Дата

55-300-00-I КД

Стр. 84

Обозначение	Наименование	№ рисунка	№ позиции	Кол-во на исполн.		Материал	Сведения о взаимозаменяемости и конструктивных изменениях
				55-305В-00-	00-		
55-305-73*	Кольцо	4.42	I			Сталь 45 ГОСТ 1050-74	0,113
55-305В-77	Кольцо пружинное	4.43	3			Сталь 65Г ГОСТ14959-79	0,112
55-305В-79	Трубка	4.36	I			М3	0,0014
55-305В-80А*	Шайба стопорная	4.17	7			ГОСТ 617-72 Сталь 10	0,023 до № 9670
55-305В-81В*	Кольцо стопорное	4.18	I			ГОСТ 1050-74	
55-305В-82	Контргайка	4.19	I			Сталь 10 ГОСТ 1050-74	0,07 до № 9670
						Сталь 40Х ГОСТ 4543-71	0,32 до № 9670

Изм. Инст. № докум. Подп. Дата

55-300-00-1 КД

Обозначение	Наименование	№ рисунка	№ позиции	Кол-во на исполн.		Материал	Сведения о взаимозаменяемости и конструктивных изменениях
				55-305В-00-	00-		
55-305В-83*	Полукольцо	4.10	2			Сталь 45 ГОСТ 1050-74	0,05
55-305В-84*	Кольцо	4.11	I			Сталь 40Х ГОСТ 4543-71	0,064
55-305-86А*	Контргайка	4.12	I			Сталь 45 ГОСТ 1050-74	0,31
55-305В-86П	Кольцо уплотнительное	4.24	I			РезинаКР-358 ТУ38-105376-82	0,029
55-305В-87П	Кольцо уплотнительное	4.44	I			РезинаКР-358 ТУ38-105376-82	0,015
55-305В-110А	Звено	4.29	I			Оливка20Л-I ГОСТ 977-75	0,59 с № 10151

Изм. Инст. № докум. Подп. Дата

55-300-00-1 КД

Обозначение	Наименование	№ рисунка	№ позиций	Кол-во на исполн.		Материал	Масса, кг	Сведения о взаимозаменяемости и конструкторских изменениях
				55-306В-00-	-			
55-303-59	Кольцо	5. 20	2			ВСтЗкпЗ ГОСТ 380-71	0,34	
55-303-139П)	Кольцо уплотнительное	5. 22	I			РезинаКР-368 ТВ38-105376-52	0,032	
55-305-01 *	Шестерня Z =39	5. 6	I			Сталь 12ХНЗА ГОСТ 4543-71	58,5	
55-305-03 *	Шестерня Z =24	5. 12	I			Сталь 12ХНЗА ГОСТ 4543-71	42,5	
55-305В-07Г *	Муфта подвижная	4.1	I			Сталь 12ХНЗА ГОСТ 4543-71	24,3	до № 9670
55-305В-07Г-01	Муфта подвижная	4.2	I9			Сталь 12ХНЗА ГОСТ 4543-71	24,3	с № 9671

Стр.
90

55-300-00-1 КД

Изм. Инст. № докум. Подп. Дата

Обозначение	Наименование	№ рисунка	№ позиции	Кол-во на исполн.		Материал	Масса, кг	Сведения о взаимозаменяемости и конструкторских изменениях
				55-306В-00-	-			
55-305В-08Б	Вал	4.1	2	I		Сталь 40Х ГОСТ 4543-71	10,1	до № 9670
55-305В-08В	Вал	4.2	I3	I		Сталь 40Х ГОСТ 4543-71	9,9	с № 9671
55-305В-10А	Гнездо	5. 10	I			Сталь 20 ГОСТ 1050-74	11,1	
55-305В-11А	Гнездо	5. 13	I			Сталь 20 ГОСТ 1050-74	11,1	
55-305В-12Б	Гнездо	5. 15	I			Сталь 20 ГОСТ 1050-74	11,2	

Стр.
91

55-300-00-1 КД

Изм. Инст. № докум. Подп. Дата

Обозначение	Наименование	№ рисунка	№ позиции	Кол-во на исполн.		Материал	Сведения о взаимозаменяемости и конструктивных изменениях
				55-306В-00-	55-306В-00-		
55-305В-15Б	Кольцо	4.1	3	I		ВСт3кп3 ГОСТ 380-71	0,017 до № 9670
55-305-16*	Диск дистанционный	5.	3	I		ВСт3кп3 ГОСТ 380-71	2,17
55-305-17А*	Кольцо дистанционный	5.1	26	I		ВСт3кп3 ГОСТ 380-71	4,38
55-305В-18	Втулка	5.	5	I		Бр А9ЖЭЛ ГОСТ 493-79	0,75
55-305-22	Крышка	5.	24	I		ВСт3кп3 ГОСТ 380-71	2,44

Стр. 92

55-300-00-1 КД

Изм. Инст. № докум. Подп. Дата

Обозначение	Наименование	№ рисунка	№ позиции	Кол-во на исполн.	Материал	№ чертежа	Сведения о взаимозаменяемости и конструктивных изменениях
55-305В-25	Крышка	5.	27	I	АЛ4 ГОСТ 2685-75	1,4	
55-305В-31	Вал	5.1	33	I	Сталь 45 ГОСТ 1050-74	1,11	
55-305В-32	Втулка	5.1	34	I	Бр А9ЖЭЛ ГОСТ 493-79	0,18	
55-305-34	Втулка	5.1	36	I	Бр А9ЖЭЛ ГОСТ 493-79	0,185	
55-305В-38А	Рычаг	5.1	35	I	Отливка 45Л-1 ГОСТ 977-75	1,0	
55-305В-39	Втулка	5.	7	2	Бр А9ЖЭЛ ГОСТ 493-79	0,048	

Изм. Инст. № докум. Подп. Дата

55-300-00-1 КД

Стр. 93

Обозначение	Наименование	№ рисунка	№ позиции	Кол-во на исполн.				Материал	Масса, кг	Сведения о взаимозаменяемости и конструкторских изменениях
				55-306В-00-						
55-305В-86А*)	Контргайка	4.1	12 I				Сталь 45 ГОСТ1050-74	0,31		
55-305В-86 П)	Кольцо уплотнительное	5.	17 I				РезинаКР-358 ТУ38-105376-82	0,029		
55-305В-110А	Звено	4.	29 I				Отливка20Л-I ГОСТ 977-75	0,59	с № 10151	
55-306В-01А	Крышка	5.	1 I				ОтливкаСЧ20 ГОСТ 1412-70	19,0		
55-306В-02А	Стакан	5.	2 I				Отливка35Л-I ГОСТ 977-75	12,4		
55-306В-06Б	Крышка	5.	19 I				ОтливкаСЧ20 ГОСТ 1412-70	6,77		

Стр
98

55-300-00-I КД

Изм. Инст. № докум. Подп. Дата

Обозначение	Наименование	№ рисунка	№ позиции	Кол-во на исполн.				Материал	Масса	Сведения о взаимозаменяемости и конструкторских изменениях
				55-306В-00-						
55-306-07А*)	Шестерня Z=41	5.	14 I				Сталь 12ХНЗА ГОСТ4543-71	62,0		
55-317-07А	Пружина	5.	29 I				Сталь ГОСТ1050-74	0,02		
58-305-34	Гайка	4.2	17 I				Сталь 40Х ГОСТ4543-71	0,24	с № 9671	
58-305-35	Контргайка	4.2	18 I				Сталь 40Х ГОСТ4543-71	0,20	с № 9671	
58-305-37	Шайба стопорная	4.2	16 I				Сталь 10 ГОСТ4543-71	0,024	с № 9671	

Изм. Инст. № докум. Подп. Дата

55-300-00-I КД

Стр
99

Обозначение	Наименование	Кол-во в сборке	Материал	Кол-во на модель		Материал	Информация	Сведения о взаимозаменяемости и конструкторских изменениях
				55-307Г-00	55-307Г-00			
55-307Г-00	Вал раздаточный	6		X			627,0	
-01	Вал раздаточный	6		X			645,0	
55-307Г-10В/	Вал	6	8	I			187,7	
55-307Г-10В/-01	Вал	6	8	I			195,1	
55-307Г-01А	Фланец	6	1	2		Сталь 40Х ГОСТ4543-71	30,84	
55-307Г-02А	Фланец	6	1	2		Сталь 40Х ГОСТ4543-71	18,8	

Изм. Инст. № 004/ум. Подп. Дата

55-300-00-1 КИ

Стр. 101

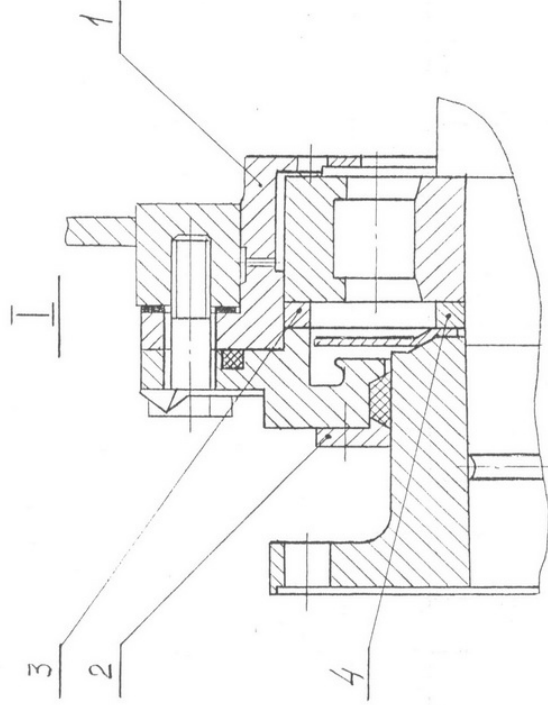


Рис.6.1.
Остальное см.рис.6

Обозначение	Наименование	№ рисунка	Кол-во на исполн.		Материал	№	Сведения о взаимозаменяемости и конструкторских изменениях
			55-307Г-00-	01			
55-307Г-03	Зарушка	6.12	2	2	ВСт3кп3 ГОСТ 380-71	0,14	
55-307Г-04А	Корпус подшипника	6.1	1	1	ВСт5сп2 ГОСТ 380-71	14,64	до № 7937
55-307А-04	Корпус подшипника	6.9	1	1	ВСт5сп2 ГОСТ 380-71	20,2	
55-307-05	Колесо зубчатое	6.6	1	1	Сталь 12ХНЗА ГОСТ4543-71	91,5	

55-300-00-1 КД

Стр. 103

Обозначение	Наименование	№ рисунка	Кол-во на исполн.		Материал	№	Сведения о взаимозаменяемости и конструкторских изменениях
			55-307Г-00-	01			
55-307А-05	Кольцо смазочное	6.15	1	1	ВСт3кп3 ГОСТ 380-71	0,14	
55-307-06	Колесо зубчатое	6.10	1	1	Сталь 20Х2Н4А ГОСТ 4543-71	179,1	
55-307Г-11А	Коршка	6.4	2	2	Сталь 45 ГОСТ 1050-74	13,2	
55-307Г-12	Шайба нажимная	6.1	2	2	ВСт3кп3 ГОСТ 380-71	1,48	до № 7174

55-300-00-1 КД

Стр. 104

Обозначение	Наименование	№ рисунка	№ позиции	Кол-во на исполн.		Материал	Масса, кг	Сведения о взаимозаменяемости и конструктивных изменениях
				55-307Г-00-	01			
55-307Г-13	Кольцо	6.1	4	1	1	ВСтЗкпЗ ГОСТ 380-71	0,42 до № 7937	
55-307Г-14	Кольцо	6.1	3	1	1	ВСтЗкпЗ ГОСТ 380-71	0,70 до № 7937	
55-307Г-15	Кольцо отработательное	6.	II	2	2	Сталь 10 ГОСТ 1050-74	0,47	
55-307Г-16	Прокладка	6.	I4	2		Паронит ПМБ2, ГОСТ 481-80	0,23	

55-300-00-1 КД

Изм. № докум. Подп. Дата

стр. 105

Обозначение	Наименование	№ рисунка	№ позиции	Кол-во на исполн.		Материал	Масса, кг	Сведения о взаимозаменяемости и конструктивных изменениях
				55-307Г-00-	01			
55-307Г-17	Болт	6.	7	16	16	Сталь 35ХС ГОСТ 4543-71	0,4	
55-307Г-25	Кольцо	6.	I3	1	1	Сталь 20 ГОСТ 1050-74	1,84	
55-307Г-26	Замок плас-тинчатый	6.	3	10	10	Сталь 15 кп ГОСТ 1050-74	0,07	
55-307Г-27	Кольцо	6.	2	2	2	ВСтЗкпЗ ГОСТ 380-71	0,54 с № 7175	
55-307Г-29	Корпус подшипника	6.	5	1	1	ВСт5сп2 ГОСТ 380-71	13,3 с № 7938	

55-300-00-1 КД

Изм. № докум. Подп. Дата

Обозначение	Наименование	№ рисунка	№ позиции	Кол-во на исполн.		Материал	Сведения о взаимозаменяемости и конструктивных изменениях
				55-310-00-1-	55-310-00-1-		
55-310-00-1*	Насос питательный	7.		х		66,5	
55-310-100 *	Колесо рабочее	7. 1	I			2,1	
55-310-200	Фильтр	7. 2	I			1,2	
55-310-10/	Ограждение	7. 3	I			0,51	
55-308-08 *	Полумуфта	7.1	I			0,8	до № 5686
						ГОСТ1050-74	

72

1:1

55-300-00-1 КД

Изм. Инв. № докум. Подп. Дата

Обозначение	Наименование	№ рисунка	№ позиции	Кол-во на исполн.		Материал	№ Масса	Сведения о взаимозаменяемости и конструктивных изменениях
				55-310-00-1-	55-310-00-1-			
55-310E-03 *	Вал	7. 1	2	I		Сталь 40Х	1,8	до № 3193
						ГОСТ 4543-71		
55-310-05A	Звездочка	7. 14	I			Сталь 45	0,95	до № 8429
						ГОСТ 1050-74		
55-310E-09 *	Улитка	7. 19	I			ОливейкаСЧ20	30,6	
						ГОСТ1412-79		
55-310E-12	Винт	7. 20	6			Сталь 10	0,01	
						ГОСТ1050-74		
55-310-52 *	Корпус верхний	7. 5	I			ОливейкаСЧ20	17,2	
						ГОСТ1412-79		

Изм. Инв. № докум. Подп. Дата

55-300-00-1 КД

Лгр.

III

Обозначение	Наименование	№ рисунка	№ позиций	Кол-во на исполн.		Материал	Сведения о взаимозаменяемости и конструктивных изменениях
				55-310-00-I-	-		
55-310-53 #)	Корпус нижний	7. 6	I			АЛ4-71 ГОСТ2685-75	2,9
55-310-54	Диск	7. 7	I			ОтливкаЧС-2 ГОСТ1585-79	3,5
55-310-55	Вал	7.1 2	I			Сталь 40X ГОСТ4543-71	2,2 с №194 до №5686
55-310-56 #)	Шнек	7. 9	I			Отливка35Л-I ГОСТ 977-75	1,2
55-310-57	Крышка	7. 10	I			Сталь 45 ГОСТ1050-74	0,41
55-310-58	Шайба регулировочная	7. 11	I			ВСт3кп3 ГОСТ 380-71	0,081

7Р
113

55-300-00-I КИ

Изм. лист № докум. Подп. Дата

Обозначение	Наименование	№ рисунка	№ позиции	Кол-во на исполн.	Материал	Сведения о взаимозаменяемости и конструктивных изменениях
55-310-59	Обтекатель	7. 13	I		Сталь 45 ГОСТ1050-74	0,25 до № 8429
55-310-60	Кольцо регулировочное	7. 12	I		Сталь 40X ГОСТ4543-71	0,07
55-310-61	Обтекатель	7. 13	I		Отливка45Л-I ГОСТ 977-75	0,25 с № 8430
55-310-62 #)	Звездочка	7. 14	I		Отливка45Л-I ГОСТ 977-75	0,77 с № 8430
55-310-63 #)	Вал	7. 15	I		Сталь 40X ГОСТ4543-71	2,35 с № 5687

Изм. лист № докум. Подп. Дата

55-300-00-I КИ

Стр.
113

Обозначение	Наименование	№ рисунка	№ позиции	Код-во на исполн.		Материал	Сведения о взаимозаменяемости и конструктивных изменениях
				55-313Б-00-	00-		
55-313Б-00 *	Клапан подпорный	8.	Х			Сталь	1,43
55-313Б-01	Клапан	8. 1	I			Отливка СЧ20 ГОСТ1412-79	0,17
55-313Б-02	Корпус	8. 6	I			Отливка СЧ20 ГОСТ1412-79	0,77
55-313Б-03	Шайба упорная	8. 4	I			Вет5сп2 ГОСТ 380-71	0,065

Стр. 116
55-300-00-1 КД
Изм. Инст. № докум. Подп. Дата

Обозначение	Наименование	№ рисунка	№ позиции	Код-во на исполн.		Материал	Сведения о взаимозаменяемости и конструктивных изменениях
				55-313Б-00-	00-		
55-313Б-05А *	Пружина	8. 5	I			Сталь ГОСТ1050-74	0,05
55-313Б-06	Шпилька	8. 8	I			Вст3кл3 ГОСТ 380-71	0,087
55-313Б-07	Шайба	8. 9	I			Сталь 15кл ГОСТ1050-74	0,01
55-313А-09	Прокладка	8. 3	I			НаронитПМБ1 ГОСТ 481-80	0,016
55-313А-10	Прокладка	8. 7	I			НаронитПМБ1 ГОСТ 481-80	0,012
55-313А-11	Шпилька	8. 2	I			Сталь 45 ГОСТ1050-74	0,09

Стр. 117
Изм. Инст. № докум. Подп. Дата
55-300-00-1 КД

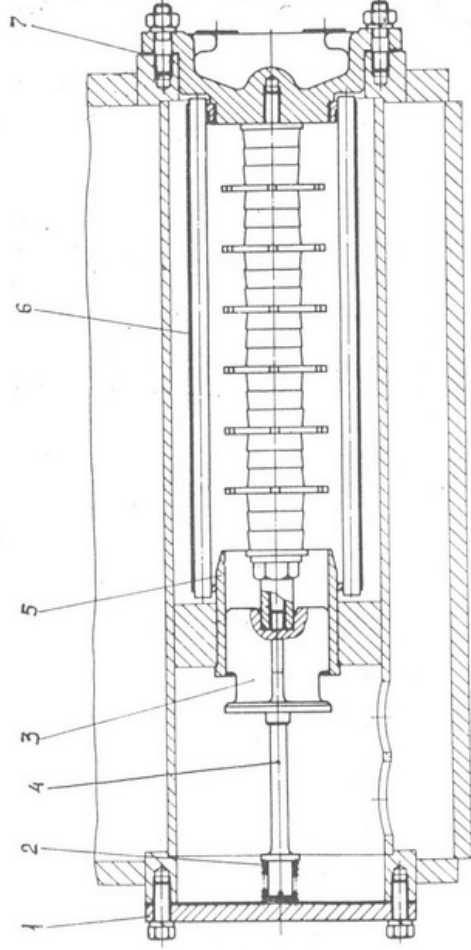


Рис. 9. Фильтр масляный 55-314Б-00

Лист
118

55-300-00-1 КД

Изм.	Лист	№ докум.	Подп.	Дата

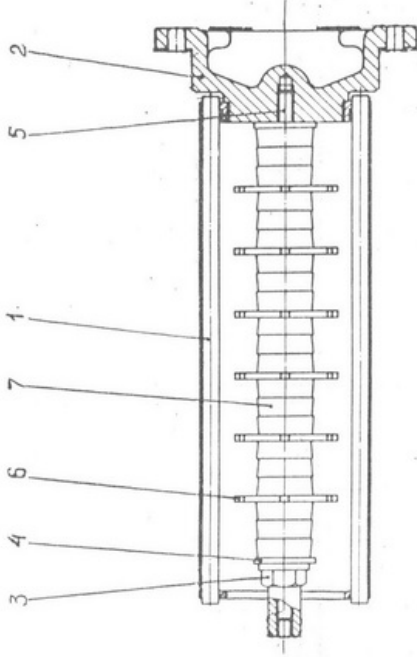


Рис. 9.1. Элемент фильтрующий 55-314Б-20

Лист № подл. Подп. и дата. Имя, Фамилия, № инв. № докум. Подп. и дата.

Лист № подл. Подп. и дата.

Изм. Лист № докум. Подп. Дата

55-300-00-1 КД

Лист
119

Лист № подл. Подл. и дата
 Вып. лист № докум. Подл. и дата
 Лист № подл. Подл. и дата

55-300-00-1 КД
 55-300-00-1 КД
 121

Обозначение	Наименование	№ рисунка	№ позиции	Кол-во на исполн.		Материал	Масса, кг	Сведения о взаимозаменяемости и конструктивных изменениях
				55-314Б-00-	55-314Б-00-			
55-314Б-00 *	Фильтр масляный	9.2	X	-	-		7,23	до № 5163
55-314Б-03/ *	Сетка	9.2	9	I			0,5	до № 5163
55-314Б-20	Элемент фильтрующий	9.2	9	I			2,69	
55-314Б-01А	Корпус	9.2	10	I		АЛ4-Т1 ГОСТ2685-75	2,95	до № 5163
55-314Б-02	Крышка	9.2	12	I		Отливка СЧ20 ГОСТ1412-79	1,2	до № 5163
55-314Б-04А	Патрубок	9.2	1	I		АЛ4-Т1 ГОСТ2685-75	0,422	до № 5163

Стр. 120
 55-300-00-1 КД
 Вып. лист № докум. Подл. Дата

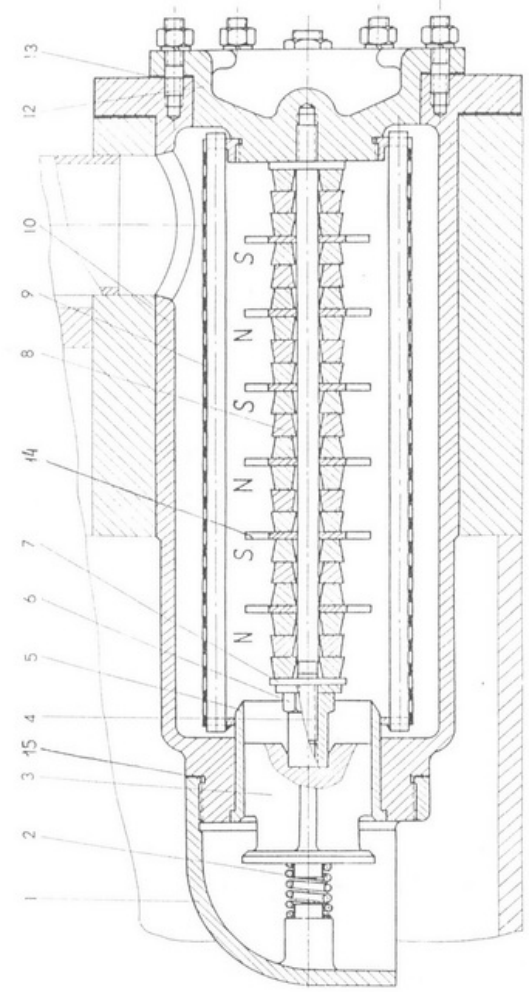


Рис. 9.2 Фильтр масляный 55-314Б-00

Обозначение	Наименование	№ рисунка	№ позиции	Кол-во на исполн.		Материал	Масса, кг	Сведения о взаимозаменяемости и конструктивных изменениях
				55-314Б-00-	до № 5163			
55-314Б-05 *	Клапан	9.2 3	I			Отливка СЧ15 ГОСТ 1412-79	0,2	до № 5163
55-314Б-06	Седло клапана	9.2 5	I			Сталь 20 ГОСТ 1050-74	0,22	
55-314Б-07	Гайка	9.2 6	I			Сталь 45 ГОСТ 1050-74	0,056	

Стр. 122

55-300-00-I КИ

Изм	Искл	№ докум	Подп	Дата

Обозначение	Наименование	№ рисунка	№ позиции	Кол-во на исполн.		Материал	Масса, кг	Сведения о взаимозаменяемости и конструктивных изменениях
				55-314Б-00-	до № 5163			
55-314Б-08	Шайба	9.2 7	2			Л63 ГОСТ15527-70	0,016	
55-314Б-09	Стержень	9.2 4	I			ЛС59-I ГОСТ15527-70	0,107	
55-314Б-10	Рассеиватель	9.2 14	6			ВСт3кп3 ГОСТ380-71	0,023	
55-314-12А *	Пружина	9.2 2	I			Сталь ГОСТ 1050-74	0,011	

Изм	Искл	№ докум	Подп	Дата

55-300-00-I КИ

Стр. 123

Обозначение	Наименование	№ рисунка	№ позиции	Кол-во на исполн.		Материал	Масса, кг	Сведения о взаимозаменяемости и конструктивных изменениях
				55-314Б-00-				
55-314Б-14А	Прокладка	9.2	13	2		Паронит ПМБ I,0 ГОСТ 481-80	0,036	
55-314Б-15 П)	Магнит	9.2	8	21		Магнит ДЖБ.01.1.005	0,029	
55-314-18	Прокладка	9.2	15	6		Паронит ПМБ I,0 ГОСТ 481-80	0,009	до № 5163

Стр. 124

Изм/Искл/№ док/ум/Подп/Дата

55-300-00-1 КЛ

Обозначение	Наименование	№ рисунка	№ позиции	Кол-во на исполн.		Материал	Масса, кг	Сведения о взаимозаменяемости и конструктивных изменениях
				55-314В-00-				
55-314В-00 *	Фильтр масляный	9.	х				2,9	с № 5164
55-314В-03/	Сетка	9.	6	1			0,5	
55-314В-20	Элемент	9.	6	1			2,69	с № 5164
55-314В-01	Крышка	9.	1	1		ВСт3кп3 ГОСТ 380-71	0,7	с № 5164
55-314В-02	Крышка	9.1	2	1		Отливка С420 ГОСТ1412-79	1,2	
55-314В-03	Шток	9.	4	1		ВСт3кп3 ГОСТ 380-71	0,05	с № 5164

Стр. 125

Изм/Искл/№ док/ум/Подп/Дата

55-300-00-1 КЛ

Обозначение	Наименование	№ рисунка	№ позиций	Кол-во на исполн.		Материал	Масса, кг	Сведения о взаимозаменяемости и конструктивных изменениях
				55-314Б-00-				
55-314Б-05-01*	Клапан	9.3	1			Отливка СЧ15 ГОСТ 1412-79	0,2	с. № 5164
55-314Б-06	Седло клапана	9.5	1			Сталь 20 ГОСТ 1050-74	0,22	
55-314Б-07	Гайка	9.1	3	1		Сталь 45 ГОСТ 1050-74	0,056	
55-314Б-08	Шайба	9.1	4	2		Л 63 ГОСТ 15527-70	0,016	
55-314Б-09	Стержень	9.1	5	1		ЛС 59-1 ГОСТ 15527-70	0,107	

ИТВ
126

Изм. Инст. № докум. Подп. Дата

55-300-00-1 КД

Обозначение	Наименование	№ рисунка	№ позиций	Кол-во на исполн.		Материал	Масса, кг	Сведения о взаимозаменяемости и конструктивных изменениях
				55-314Б-00-				
55-314Б-10	Рассеиватель	9.1	6	6		ВСт3кп3 ГОСТ 380-71	0,023	
55-314-12А *)	Пружина	9.2	1			Сталь ГОСТ 1050-74	0,011	
55-314Б-14А	Прокладка	9.7	2			Паронит ПМБ 1,0 ГОСТ 481-80	0,036	
55-314Б-15 П)	Магнит	9.1	7	21		Магнит ДЖБ.01.1.0005	0,029	

Изм. Инст. № докум. Подп. Дата

55-300-00-1 КД

Стр.
127

Обозначение	Наименование	№ рисунка	№ позиции	Кол-во на исполн.		Материал	Масса, кг	Сведения о взаимозаменяемости и конструктивных изменениях
				55-319А-00-	01			
55-319А-00	Привод реверса и режимов	II		x			172,0	
-01	Привод реверса и режимов	II		x			172,0	
55-319А-05Б/	Поршень	II	4	2	2		4,96	с № 4706
55-319А-25/	Полумуфта	II	22	2	2		0,757	
55-319А-58/	Труба	II	35	I	I		0,64	

Стр. 134
 55-300-00-1 КД
 Изм. лист № докум. Подп. Дата

Обозначение	Наименование	№ рисунка	№ позиции	Кол-во на исполн.		Материал	Масса, кг	Сведения о взаимозаменяемости и конструктивных изменениях
				55-319А-00-	01			
55-319А-59/	Труба	II	36	I	I		0,32	
55-319А-75Б/ * конечный	Выключатель	II	37	I	I		0,79	
55-319А-75Б/13 нал	Колодка контакт-	II	5	I	I		0,026	
55-319А-80А/	Кожух	II	38	4	4		0,69	до № 10060
55-319А-80Б	Кожух	II	38	4	4		0,31	с № 10061

Стр. 134
 55-300-00-1 КД
 Изм. лист № докум. Подп. Дата

Обозначение	Наименование	№ рисунка	№ позиции	Код-во на исполн.		Материал	Масса, кг	Сведения о взаимозаменяемости и конструктивных изменениях
				55-319А-00-	01			
55-319А-90	Фиксатор	II. 29	I	I			2,4	
55-319А-90-01	Фиксатор	II. 29	I	I			2,4	
50-610-21 П)	Втулка	II. 10	I	I		Резина 7	0,0023	
						ИРП 1348		
						ТУ38.005.295-77		
55-319А-01 *)	Цилиндр правый	II. 10	I	I		Отливка СЧ20	14,5	
						ГОСТ 1412-79		
55-319А-02 *)	Цилиндр левый	II. 10	I	I		Отливка СЧ20	14,5	
						ГОСТ 1412-79		

Изм. Инст. № докум. Подп. Дата

55-300-00-1 КД
Стр. 135

Обозначение	Наименование	№ рисунка	№ позиции	Код-во на исполн.		Материал	Масса, кг	Сведения о взаимозаменяемости и конструктивных изменениях
				55-319А-00-	01			
55-319А-03	Корпус правый	II. 15	I	I		Отливка СЧ18	22,2	до № 7150
						ГОСТ 1412-79		
55-319А-04	Корпус правый	II. 15	I	I		Отливка СЧ18	22,2	до № 7150
						ГОСТ 1412-79		
55-319А-05А	Поршень	II. 4	2	2		Сталь 40Х	4,96	до № 4705
						ГОСТ 4543-71		
55-319А-06А *)	Пружина	II. 12	2	2		Сталь 60С2А	0,77	
						ГОСТ14959-79		

Изм. Инст. № докум. Подп. Дата

55-300-00-1 КД
Стр. 136

Обозначение	Наименование	№ рисунка	№ позиции	Кол-во на исполн.		Материал	Сведения о взаимозаменяемости и конструкторских изменениях
				55-319А-00-	СИ		
55-319А-07Б	Стакан	II, II	2	2	Отливка АЭЛ-1 ГОСТ 977-75	1,7	
55-319А-08Б	Втулка	II, I3	2	2	Отливка 45Л-1 ГОСТ 977-75	1,2	
55-319А-09А	Гайка	II, 39	2	2	Отливка 45Л-1 ГОСТ 977-75	0,185	
55-319А-10	Крышка	II, I4	2	2	Отливка СЧ20 ГОСТ I412-79	3,1	

55-300-00-1 КД
 Изм. Инст. № докум. Подп. Дата
 Стр. 137

Обозначение	Наименование	№ рисунка	№ позиции	Кол-во на исполн.		Материал	Сведения о взаимозаменяемости и конструкторских изменениях
				55-319А-00-	СИ		
55-319А-13	Кольцо смазочное	II, 40	2	2	Войлок ТС ГОСТ 288-72	0,005	
55-319А-14	Втулка	II, 41	2	2	Бр А9ЭЗЛ ГОСТ 493-79	1,72	
55-319А-15	Крышка	II, 5	2	2	Отливка СЧ20 ГОСТ I412-79	3,6	
55-319А-16	Крышка	II, 42	2	2	Сталь 10 ГОСТ I050-74	0,075	

55-300-00-1 КД
 Изм. Инст. № докум. Подп. Дата
 3

Обозначение	Наименование	№ рисунка	№ позиции	Кол-во на исполн.		Материал	Сведения о взаимозаменяемости и конструктивных изменениях
				55-319А-00-	01		
55-319А-17	Крышка правая	II. 2	I	I	АЛ 4 ГОСТ 2685-75	2,02	
55-319А-18	Крышка левая	II. 2	I	I	АЛ 4 ГОСТ 2685-75	2,02	
55-319А-19	Рейка зубчатая	II. 1	2	2	Сталь 45 ГОСТ 1050-74	2,3	
55-319А-20А	Сектор	II. 23	2	2	Отливка45Л-I ГОСТ 977-75	I,72	

Изм. Инст. № докум. Подп. Дата

55-300-00-1 КД

Стр. 139

Обозначение	Наименование	№ рисунка	№ позиции	Кол-во на исполн.		Материал	Сведения о взаимозаменяемости и конструктивных изменениях
				55-319А-00-	01		
55-319А-21	Вал верхний	II. 21	2	2	Сталь 45 ГОСТ 1050-74	2,22	
55-319А-22А	Сектор блокировочный	II. 20	2	2	Отливка45Л-I ГОСТ 977-75	0,88	
55-319А-24А	Втулка	II. 43	4	4	Бр А9ЖЗЛ ГОСТ 493-79	0,43	
55-319А-30Б	Вал нижний	II. 32	2	2	Сталь 45 ГОСТ 1050-74	5,73	

Изм. Инст. № докум. Подп. Дата

55-300-00-1 КД

Стр. 140

Обозначение	Наименование	№ рисунка	№ позиции	Кол-во на исполн.		Материал	Сведения о взаимозаменяемости и конструкторских изменениях
				55-319А-00-	01		
55-319А-31	Полумуфта	II. 31	2	2	Сталь 45 ГОСТ 1050-74	0,58	
55-319А-34А/1	Полумуфта	II. 33	2	2	Сталь 45 ГОСТ 1050-74	0,96	
55-319А-36А	Кронштейн	II. 16	2	2	Отливка СЧ20 ГОСТ 1412-79	0,4	
55-319А-37А	Стержень блоки-ровки	II. 17	1	1	Сталь 45 ГОСТ 1050-74	1,54	

55-300-00-1 КД

Изм/лист № докум. Подп. Дата

Обозначение	Наименование	№ рисунка	№ позиции	Кол-во на исполн.		Материал	Сведения о взаимозаменяемости и конструкторских изменениях
				55-319А-00-	01		
55-319А-36А	Угел	II. 19	1	1	Сталь 45 ГОСТ 1050-74	0,28	
55-319А-41А	Штупел	II. 44	2	2	Отливка 45Л-1 ГОСТ 977-75	0,072	
55-319А-44	Прокладка	II. 45	2	2	Паронит ПБ1,0 ГОСТ 461-80	0,0024	
55-319А-45	Прокладка	II. 46	2	2	Паронит ПБ1,0 ГОСТ 461-80	0,0042	

Обозначение	Наименование	№ рисунка	№ позиции	Кол-во на исполн.		Материал	Сведения о взаимозаменяемости и конструктивных изменениях
				55-319А-00-	01		
55-319А-50А *	Пружина	II.2 4	2 2		Сталь ГОСТ 1050-74	0,028	
55-319А-51Б *	Рычаг	II.2 5	2 2		Отливка45Л-I ГОСТ 977-75	0,095	
55-319А-53Б	Винт	II.2 6	2 2		Сталь 45 ГОСТ 1050-74	0,012	
55-319А-56	Крышка	II. 47	2 2		ВСтЗкп ГОСТ 380-71	0,467	

Изм. №1 № докум. Подп. Дата

55-300-00-1 КД

Стр. 145

Обозначение	Наименование	№ рисунка	№ позиции	Кол-во на исполн.		Материал	Сведения о взаимозаменяемости и конструктивных изменениях
				55-319А-00-	01		
55-319А-61А	Ось	II. 3	2 2		Сталь 45 ГОСТ 1050-74	0,09	
55-319А-62А	Валик	II.2 7	2 2		Сталь 45 ГОСТ 1050-74	0,023	
55-319А-63А	Валик	II.2 8	2 2		Сталь 45 ГОСТ 1050-74	0,01	
55-319А-71	Штифт	II. 49	2 2		Сталь ГОСТ14085-79	0,01	

Изм. №1 № докум. Подп. Дата

55-300-00-1 КД

Обозначение	Кодификация	№ рисунка	№ позиции	Кол-во на исполн.		Материал	Сведения о взаимозаменяемости и конструкторских изменениях
				55-319А-00-	01		
55-319А-73	Пружина	II.1	7	I	I	Сталь ГОСТ 1050-74	0,0015
55-319А-75Б/Г	Шток	II.1	6	I	I	Сталь 38ХС ГОСТ 4543-71	0,046
55-319А-75Б/2	Колодка	II.1	2	I	I	Фенопласт 32-330-02	0,04
55-319А-75Б/7*	Контакт	II.1	4	4	4	Сталь 65Г ГОСТ 14959-79	0,0017
55-319А-75Б/8	Шайба	II.1	8	2	2	СТК-2 ГОСТ 17715-72	0,001

Изм/лист № докум. Подп. Дата

55-300-00-1 КД

272

147

Обозначение	Наименование	№ рисунка	№ позиции	Кол-во на исполн.		Материал	Сведения о взаимозаменяемости и конструкторских изменениях
				55-319А-00-	01		
55-319А-75Б/9	Корух	II.1	I	I	I	БСт3кп ГОСТ 380-71	0,3
55-319А-75Б/11	Основание	II.1	9	I	I	БСт3кп ГОСТ 380-71	0,32
55-319А-75Б/19	Планка	II.1	3	4	4	Сталь 20 ГОСТ 1050-74	0,006
55-319А-82	Корпус правый	II.1	15	I	I	АЛ4-76 ГОСТ 2685-75	8,3 с № 7151
55-319А-83	Корпус левый	II.1	15	I	I	АЛ4-76 ГОСТ 2685-75	8,3 с № 7151

272

148

55-300-00-1 КД

Изм/лист № докум. Подп. Дата

Обозначение	Наименование	№ рисунка	№ позиция	Кол-во на исполн.		Материал	Сведения о взаимозаменяемости и конструкторивных изменениях
				55-321Д-00	01		
55-321Д-00	Коробка золотниковая	12		х		36,7	
-01	Коробка золотниковая	12,1		х		39,4	
55-321Д-01	Корпус	12,7	1	1	АЛ4-П1	10,0	
55-321Д-02	Гильза	12,8	1	1	Отливка АЧС-2	7,3	
					ГОСТ 1585-79		

СТР
152

55-300-00-1 КД

Изм. Испол. № докум. Подп. Дата

Обозначение	Наименование	№ рисунка	№ позиция	Кол-во на исполн.		Материал	Сведения о взаимозаменяемости и конструкторивных изменениях
				55-321Д-00	01		
55-321Д-03	Золотник	12,9	1			Сталь 38ХС ГОСТ 4543-71	6,3
55-321Д-03-01	Золотник	12,2	25	1		Сталь 38ХС ГОСТ 4543-71	9,15
55-321Д-04	Крышка	12,16	1	1		Отливка АЧС-2 ГОСТ 1585-79	5,9
55-321Д-05	Шток	12,18	1	1		Сталь 38 хС ГОСТ 4543-71	1,43
55-321Д-06	Крышка	12,19	1	1		Сталь 45 ГОСТ 1050-74	0,59

Изм. Испол. № докум. Подп. Дата

55-300-00-1 КД

СТР
153

Обозначение	Наименование	№ рисунка	М позиция	Кол-во на исполн.		Материал	Масса, кг	Сведения о взаимозаменяемости и конструкторских изменениях
				55-321Д-00	01			
55-321Д-07	Втулка	И2. И2	I			Сталь 45 ГОСТ 1050-74	0,268	
55-321Д-08	Шайба	И2. И3	I I			Сталь 45 ГОСТ 1050-74	0,086	
55-321Д-09	Трубка	И2. 5	I I I			Сталь 20 ГОСТ 1050-74	0,022	
55-321Д-10	Поддон	И2. 4	I I I			ВСт 3кп ГОСТ 380-71	2,72	

772

154

55-300-00-I КД

Изм/исп. № докум. Подп. Дата

Обозначение	Наименование	№ детали	№ позиции	Кол-во на исполн.		Материал	Масса, кг	Сведения о взаимозаменяемости и конструкторских изменениях
				55-321Д-00	01			
55-321Д-II	Штифт	И2. 20	I I			Сталь ГОСТ 1050-74	0,01	
55-321Д-I2A	Корпус	И2. 24	3 2			Отливка ГОСТ 977-75	0,15	
55-337-07	Кольцо стопорное	И2. 14	I I I			Сталь 65Г ГОСТ 14959-79	0,012	

Изм/исп. № докум. Подп. Дата

55-300-00-I КД

Стр.

155

Обозначение	Наименование	№ рисунка	Кол-во на исполн.		Материал	Масса, кг	Сведения о взаимозаменяемости и конструктивных изменениях
			№ позиции	55-322Б-00-			
55-322Б-02	Вал-шестерня	ИЗ. 4	I		Сталь 40Х ГОСТ 4543-71	0,42	до № 6027
55-322Г-02	Вал-шестерня	ИЗ. 4	I		Сталь 40Х ГОСТ 4543-71	0,42	до № 6027
55-322Б-03	Колесо зубчатое	ИЗ 5	I		Сталь 12ХНЗА ГОСТ 4543-71	0,24	до № 6027
55-322Г-03	Колесо зубчатое	ИЗ. 5	I		Сталь 40Х ГОСТ 4543-71	0,24	до № 6027
55-322Б-04	Валик	ИЗ. 6	I		Сталь 45 ГОСТ 1050-74	0,25	до № 6027
		ИЗ. 6	I		То же	0,25	до № 6027

Стр. 50

Уз № 141 № докум. Подп. Дата

55-300-00-1 КД

Обозначение	Наименование	№ рисунка	№ позиций	Кол-во на исполн.		Материал	Масса, кг	Сведения о взаимозаменяемости и конструктивных изменениях
				55-322Б-00-				
55-322Б-06	Крышка	ИЗ. 9	I			ВСт3кпЗ ГОСТ 380-71	0,3	до № 6027
		ИЗ. 8	I			То же	0,3	до № 6027
55-322Б-07	Прокладка	ИЗ. 10	I			Паронит ИМБ I,0 ГОСТ 481-80	0,01	до № 6027
		ИЗ. 9	I			То же	0,01	до № 6027
55-322Б-09А	Прокладка	ИЗ. 13	I			Бумага чертежная А ГОСТ 597-73	0,0001	до № 6027
		ИЗ. 12	I			То же	0,0001	до № 6027
55-322Б-11	Фланец	ИЗ. 11	I			ВСт3кпЗ ГОСТ 380-71	0,4	до № 6027

Уз № 141 № докум. Подп. Дата

55-300-00-1 КД

Стр. 161

Обозначение	Наименование	№ рисунка	№ позиции	Кол-во на исполн.		Материал	Масса, кг	Сведения о взаимозаменяемости и конструктивных изменениях
				55-324-00-	-			
55-324-30	Золотник	14. 3	I			Сталь 20Х13 ГОСТ5632-72	0,41	
55-324-31	Стакан	14. 10	I			Сталь 20Х13 ГОСТ5632-72	0,061	
55-324-32 *	Пружина	14. 8	I			Сталь ГОСТ 1050-74	0,028	
55-324-33 *	Пружина	14. 7	I			Сталь ГОСТ 1050-74	0,0034	
55-324-34	Болт	14. 5	I			Сталь 45 ГОСТ 1050-74	0,04	

Изм. лист № докум. Подп. Дата

55-300-00-1 КД

Стр. 165

Обозначение	Наименование	№ рисунка	№ позиции	Кол-во на исполн.		Материал	Масса, кг	Сведения о взаимозаменяемости и конструктивных изменениях
				55-324-00-	-			
55-324-35	Штифт	14. 13	I			Сталь 45 ГОСТ1050-74	0,016	
55-324-36	Наконечник	14. 15	I			Бр А9ЖЗЛ ГОСТ 493-79	0,116	
55-324-37	Палец	14. 12	I			Сталь 45 ГОСТ1050-74	0,022	

Изм. лист № докум. Подп. Дата

55-300-00-1 КД

70

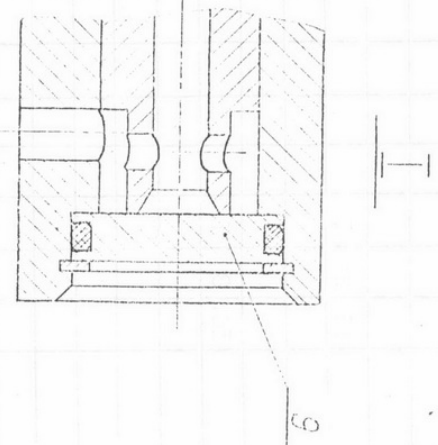
Обозначение	Наименование	№ рисунка	№ позиции	Кол-во на исполн. 55-330А-00-				Материал	Масса, кг	Сведения о взаимозаменяемости и конструктивных изменениях
				-	х					
55-330А-00 *)	Клапан быстрого включения	16						3,1		
55-330А-01	Корпус	16	4	I			Оливка СЧ20 ГОСТ 1412-79	1,6		
55-330А-02	Шайба	16	9	I			Сталь 45 ГОСТ 1050-74	0,068	до № 8159	
55-330-02	Вологник	16	5	I			Сталь 38ХС ГОСТ 4543-71	0,65		

ИТР	55-300-00-1 КД	Изм. №1	Изм. №2	Изм. №3	Изм. №4	Изм. №5	Изм. №6	Изм. №7	Изм. №8	Изм. №9	Изм. №10	Изм. №11	Изм. №12	Изм. №13	Изм. №14	Изм. №15	Изм. №16	Изм. №17	Изм. №18	Изм. №19	Изм. №20	Изм. №21	Изм. №22	Изм. №23	Изм. №24	Изм. №25	Изм. №26	Изм. №27	Изм. №28	Изм. №29	Изм. №30	Изм. №31	Изм. №32	Изм. №33	Изм. №34	Изм. №35	Изм. №36	Изм. №37	Изм. №38	Изм. №39	Изм. №40	Изм. №41	Изм. №42	Изм. №43	Изм. №44	Изм. №45	Изм. №46	Изм. №47	Изм. №48	Изм. №49	Изм. №50	Изм. №51	Изм. №52	Изм. №53	Изм. №54	Изм. №55	Изм. №56	Изм. №57	Изм. №58	Изм. №59	Изм. №60	Изм. №61	Изм. №62	Изм. №63	Изм. №64	Изм. №65	Изм. №66	Изм. №67	Изм. №68	Изм. №69	Изм. №70	Изм. №71	Изм. №72	Изм. №73	Изм. №74	Изм. №75	Изм. №76	Изм. №77	Изм. №78	Изм. №79	Изм. №80	Изм. №81	Изм. №82	Изм. №83	Изм. №84	Изм. №85	Изм. №86	Изм. №87	Изм. №88	Изм. №89	Изм. №90	Изм. №91	Изм. №92	Изм. №93	Изм. №94	Изм. №95	Изм. №96	Изм. №97	Изм. №98	Изм. №99	Изм. №100
-----	----------------	---------	---------	---------	---------	---------	---------	---------	---------	---------	----------	----------	----------	----------	----------	----------	----------	----------	----------	----------	----------	----------	----------	----------	----------	----------	----------	----------	----------	----------	----------	----------	----------	----------	----------	----------	----------	----------	----------	----------	----------	----------	----------	----------	----------	----------	----------	----------	----------	----------	----------	----------	----------	----------	----------	----------	----------	----------	----------	----------	----------	----------	----------	----------	----------	----------	----------	----------	----------	----------	----------	----------	----------	----------	----------	----------	----------	----------	----------	----------	----------	----------	----------	----------	----------	----------	----------	----------	----------	----------	----------	----------	----------	----------	----------	----------	----------	----------	----------	----------	-----------

Обозначение	Наименование	№ рисунка	№ позиции	Кол-во на исполн. 55-330А-00-				Материал	Масса, кг	Сведения о взаимозаменяемости и конструктивных изменениях
				-	х					
55-300-00-1 КД	Клапан быстрого включения	16								

ИТР	55-300-00-1 КД	Изм. №1	Изм. №2	Изм. №3	Изм. №4	Изм. №5	Изм. №6	Изм. №7	Изм. №8	Изм. №9	Изм. №10	Изм. №11	Изм. №12	Изм. №13	Изм. №14	Изм. №15	Изм. №16	Изм. №17	Изм. №18	Изм. №19	Изм. №20	Изм. №21	Изм. №22	Изм. №23	Изм. №24	Изм. №25	Изм. №26	Изм. №27	Изм. №28	Изм. №29	Изм. №30	Изм. №31	Изм. №32	Изм. №33	Изм. №34	Изм. №35	Изм. №36	Изм. №37	Изм. №38	Изм. №39	Изм. №40	Изм. №41	Изм. №42	Изм. №43	Изм. №44	Изм. №45	Изм. №46	Изм. №47	Изм. №48	Изм. №49	Изм. №50	Изм. №51	Изм. №52	Изм. №53	Изм. №54	Изм. №55	Изм. №56	Изм. №57	Изм. №58	Изм. №59	Изм. №60	Изм. №61	Изм. №62	Изм. №63	Изм. №64	Изм. №65	Изм. №66	Изм. №67	Изм. №68	Изм. №69	Изм. №70	Изм. №71	Изм. №72	Изм. №73	Изм. №74	Изм. №75	Изм. №76	Изм. №77	Изм. №78	Изм. №79	Изм. №80	Изм. №81	Изм. №82	Изм. №83	Изм. №84	Изм. №85	Изм. №86	Изм. №87	Изм. №88	Изм. №89	Изм. №90	Изм. №91	Изм. №92	Изм. №93	Изм. №94	Изм. №95	Изм. №96	Изм. №97	Изм. №98	Изм. №99	Изм. №100
-----	----------------	---------	---------	---------	---------	---------	---------	---------	---------	---------	----------	----------	----------	----------	----------	----------	----------	----------	----------	----------	----------	----------	----------	----------	----------	----------	----------	----------	----------	----------	----------	----------	----------	----------	----------	----------	----------	----------	----------	----------	----------	----------	----------	----------	----------	----------	----------	----------	----------	----------	----------	----------	----------	----------	----------	----------	----------	----------	----------	----------	----------	----------	----------	----------	----------	----------	----------	----------	----------	----------	----------	----------	----------	----------	----------	----------	----------	----------	----------	----------	----------	----------	----------	----------	----------	----------	----------	----------	----------	----------	----------	----------	----------	----------	----------	----------	----------	----------	----------	----------	-----------

Рис. 16.1
Остальное см. рис. 16.



Обозначение	Наименование	№ рисунка	№ позиции	Кол-во на исполн.		Материал	Масса, кг	Сведения о взаимозаменяемости и конструктивных изменениях
				55-335Д-00-				
55-335Д-04Б	Корпус катушки	18. 5	I			Сталь 25М-I ГОСТ 977-75	I, I5	
55-335Д-05А	Сердечник	18. 7	I			Сталь 20 ГОСТ 1050-74	0,45	
55-335Д-07	Диск	18. 4	I			Сталь 20 ГОСТ 1050-74	0,63	
55-335Д-08А	Крышка	18. 13	I			Отливка 25М-I ГОСТ 977-75	0, I	
55-335Д-09	Палец	18. 3	I			Л 63 ГОСТ 15527-70	0,01	

Лист

55-300-00-I КД

Изм. лист № докум. Подп. Дата

Обозначение	Наименование	№ рисунка	№ позиции	Кол-во на исполн.		Материал	Масса, кг	Сведения о взаимозаменяемости и конструктивных изменениях
				55-335Д-00-				
55-335Д-10	Втулка	18. 11	I			Сталь 45 ГОСТ 1050-74	0,05	
55-335Д-11А	Пружина	18. 10	I			Сталь ГОСТ 1050-74	0,004	
55-335Д-13	Кожух	18. 9	I			Сталь 10 ГОСТ 1050-74	0,09	
55-335Д-15А	Пружина	18. 12	I			Сталь ГОСТ 1050-74	0,12	
55-335Д-16	Пружина	18. 14	I			Сталь 65Г ГОСТ 14959-74	0,0035	

Изм. лист № докум. Подп. Дата

55-300-00-I КД

Лист

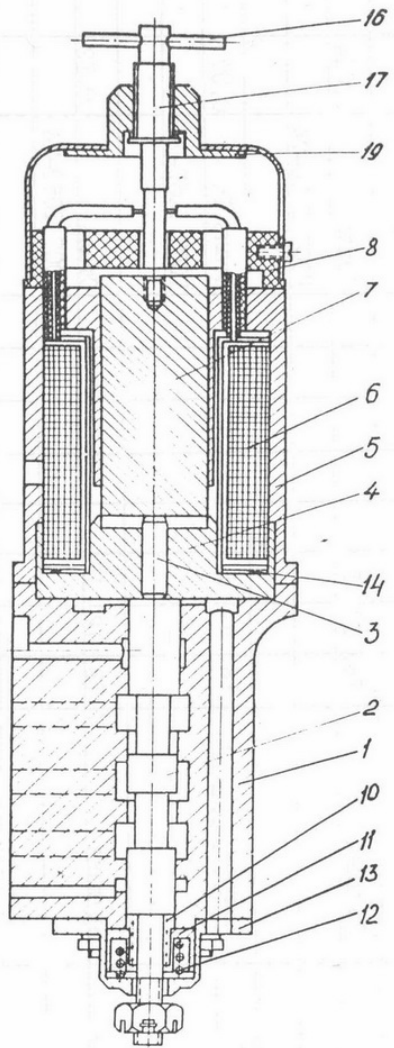


Рис. 19. Вентиль электрогидравлический
55-335Д-00-01

Обозначение	Наименование	№ рисунка	№ позиции	Кол-во на исполн.		Материал	Масса, кг	Сведения о взаимозаменяемости и конструкторивных изменениях
				55-335Д-00-	01			
55-335Д-00-01 *	Вентиль электрогидравлический	19.		X			7,8	
55-335Д-03А/-01*	Катушка вентиля	19.	6	I			0,725	
55-335Д-06Б/	Клемник	19.	8	I			0,1	
64.20.16.100	Механизм ручного включения	19.	19	I			0,277	
55-335Д-01	Корпус	19.	1	I		Отливка СЧ20 ГОСТ 1412-79	3,1	

Обозначение	Наименование	№ рисунка	№ позиций	Кол-во на исполн.		Материал	Масса, кг	Сведения о взаимозаменяемости и конструктивных изменениях
				55-335Д-00-	01			
55-335Д-09	Палец	19. 3	1			Д63	0,01	
						ГОСТ15527-70		
55-335Д-10	Втулка	19. 11	1			Сталь 45	0,05	
						ГОСТ 1050-74		
55-335Д-11А	Пружина	19. 10	1			Сталь	0,004	
						ГОСТ 1050-74		
55-335Д-15А	Пружина	19. 12	1			Сталь	0,12	
						ГОСТ 1050-74		
55-335Д-16	Пружина	19. 14	1			Сталь 65Г	0,0035	
						ГОСТ4959-74		

Изм. Инст. № 001. Подп. Дата

55-300-00-1 КИ

Лист 183

Изм. Инст. № 001. Подп. Дата

КИ 1-00-003-95

Лист

Сведения о взаимозаменяемости и конструктивных изменениях	Материал	Кол-во на исполн.	№ позиций	№ рисунка	Наименование	Обозначение
	Сталь 38ХС	0,2	1	19. 2	Золотник	55-335Д-02
	ГОСТ 4543-71					
	Отливка 25Д-1	0,15	1	19. 5	Корпус катушки	55-335Д-04Б
	ГОСТ 977-75					
	Сталь 20	0,45	1	19. 7	Сердечник	55-335Д-05А
	ГОСТ 1050-74					
	Сталь 20	0,63	1	19. 4	Диск	55-335Д-07
	ГОСТ 1050-74					
	Отливка 25Д-1	0,1	1	19. 13	Корытко	55-335Д-08А
	ГОСТ 977-75					

Обозначение	Наименование	№ рисунка	№ позиций	Кол-во на исполн.		Материал	Масса, кг	Сведения о взаимозаменяемости и конструктивных изменениях
				55-341-00-	- 01			
55-341-03	Шестерня	21.2	2	I		Сталь 40X ГОСТ 4543-71	0,51 с № 6028	
55-341-04	Колесо зубчатое	21.5	5	I		Сталь 40X ГОСТ 4543-71	0,67 с № 6028	
55-341-05	Колесо зубчатое	21.13	3	I		Сталь 40X ГОСТ 4543-71	0,53 с № 6028	
55-341-06	Кольцо	21.6	6	I		ВСтЗкпЗ ГОСТ 380-71	0,053 с № 6028	
		21.16	6	I		То же	0,053 с № 6028	
64.20.07 023	Штифт	21.4	4	I		Сталь 45 ГОСТ 1050-74	0,007	
		21.14	4	I		То же	0,007	

55-300-00-I КД								
Изм/лист № докум. Подп. Дата								

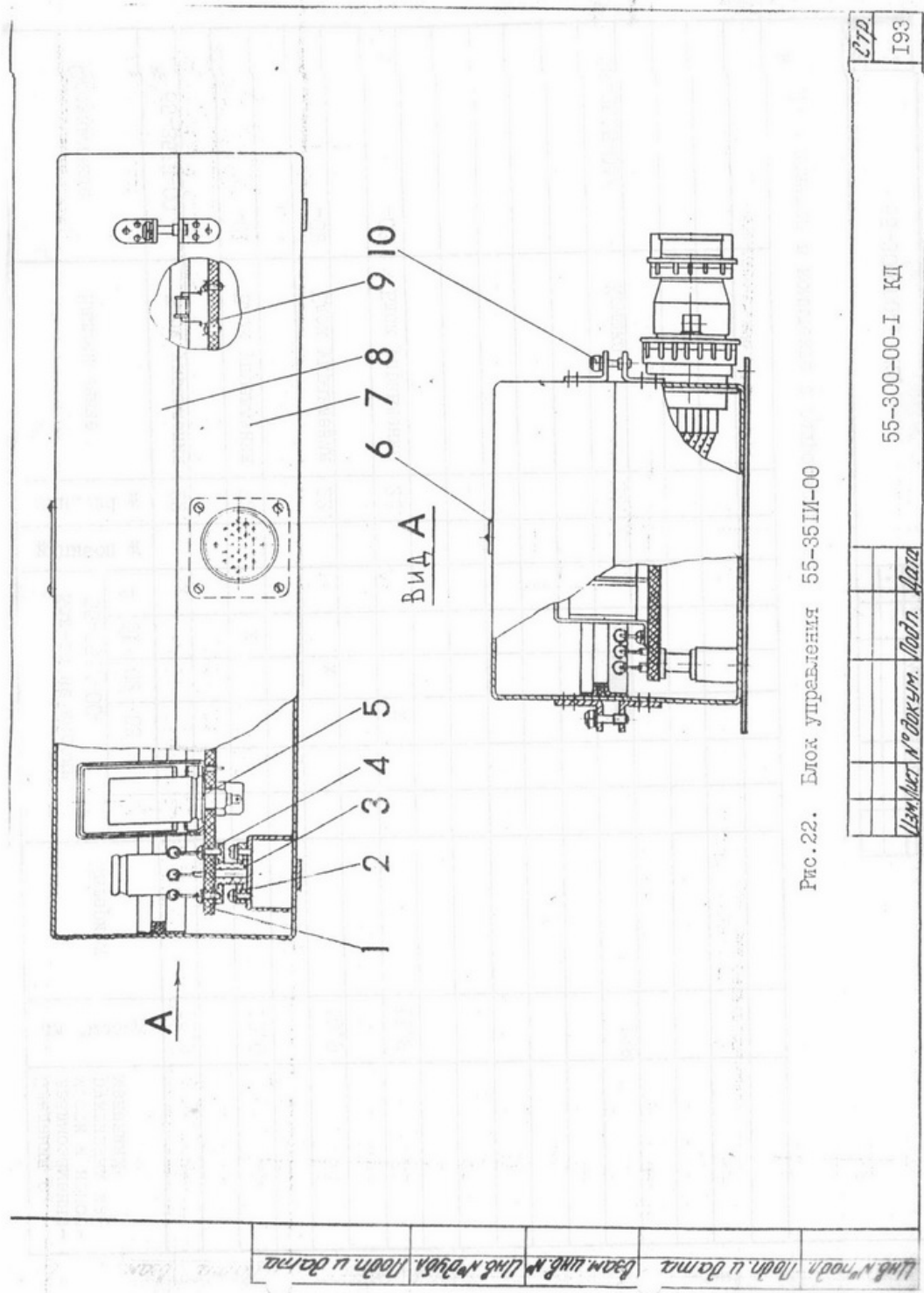


Рис.22. Блок управления 55-35ИИ-00

Изм/лист № докум. Подп. Дата	Изм/лист № докум. Подп. Дата	Изм/лист № докум. Подп. Дата	Изм/лист № докум. Подп. Дата
55-300-00-I КД			
193			

Обозначение	Наименование	№ рисунка	№ позиции	Кол-во на исполн. 55-35ИИ-00-			Материал	Масса, кг	Сведения о взаимозаменяемости и конструктивных изменениях
				-	01	02			
* 55-35ИИ-00	Блок управления	22.		x			10,3		
-01	Блок управления	22.			x		10,0		
-02	Блок управления	22.			x		10,9		
-03	Блок управления	22.				x	11,6		
55-35ИИ-04/	Крышка	22.	8	I	I		3,138		

*) Поставляется в комплекте с гидропередачей

010
194

55-300-00-I КД

Изм.	Изм.	№ докум.	Подп.
			Дата

Обозначение	Наименование	№ рисунка	№ позиции	Кол-во на исполн. 55-35ИИ-00-			Материал	Масса, кг	Сведения о взаимозаменяемости и конструктивных изменениях
				-	01	02			
55-35ИИ-100	Основание блока	22.	7	I	I	I	3,3		
55-35ИИ-01	Панель	22.	I	I			Гетинакс I 5,0 0,5I ГОСТ 2718-74		
55-35ИИ-02	Шайба	22.	2	5	5	5	ВСт3 кп3 0,02 ГОСТ 380-71		
55-35ИИ-02-01	Шайба	22.	4	5	5	5	ВСт3 кп3 0,02 ГОСТ 380-71		

Изм.	Изм.	№ докум.	Подп.
			Дата

55-300-00-I КД

стр.
195

Обозначение	Наименование	№ рисунка	№ позиции	Кол-во на исполн.			Материал	Масса, кг	Сведения о взаимозаменяемости и конструктивных изменениях
				55-35И-00-	01	02			
55-35И-03	Панель	22. 1	I			Ретинакс I-5,0	0,5		
55-35И-06	Табличка	22. 6	I			Л63	0,0053		
55-35И-06-02	Табличка	22. 6	I			ГОСТ 15527-70	0,0053		
55-35И-05-14	Табличка	22. 6	I			Л63	0,0053		
						ГОСТ 15527-70			
						Л63	0,0053		
						ГОСТ 15527-70			

Стр.

196

55-300-00-I КД

Изм. Инст. № докум. Подп. Дата

Обозначение	Наименование	№ рисунка	№ позиции	Кол-во на исполн.			Материал	Масса, кг	Сведения о взаимозаменяемости и конструктивных изменениях
				55-35И-00-	01	02			
55-35И-05-07	Табличка	22. 6	I			Л63	0,0053		
55-35И-06 П)	Амортизатор	22. 3	5			Резина ВС	0,004		
55-35И-06	Панель	22. 1	I			ТУ38-105376-82			
55-35И-08	Винт	22. 10	4 4 4 4			Ретинакс I-5,0	0,5		
						ГОСТ 1050-74			
						Сталь 20	0,0053		
						ГОСТ 1050-74			

Изм. Инст. № докум. Подп. Дата

55-300-00-I КД

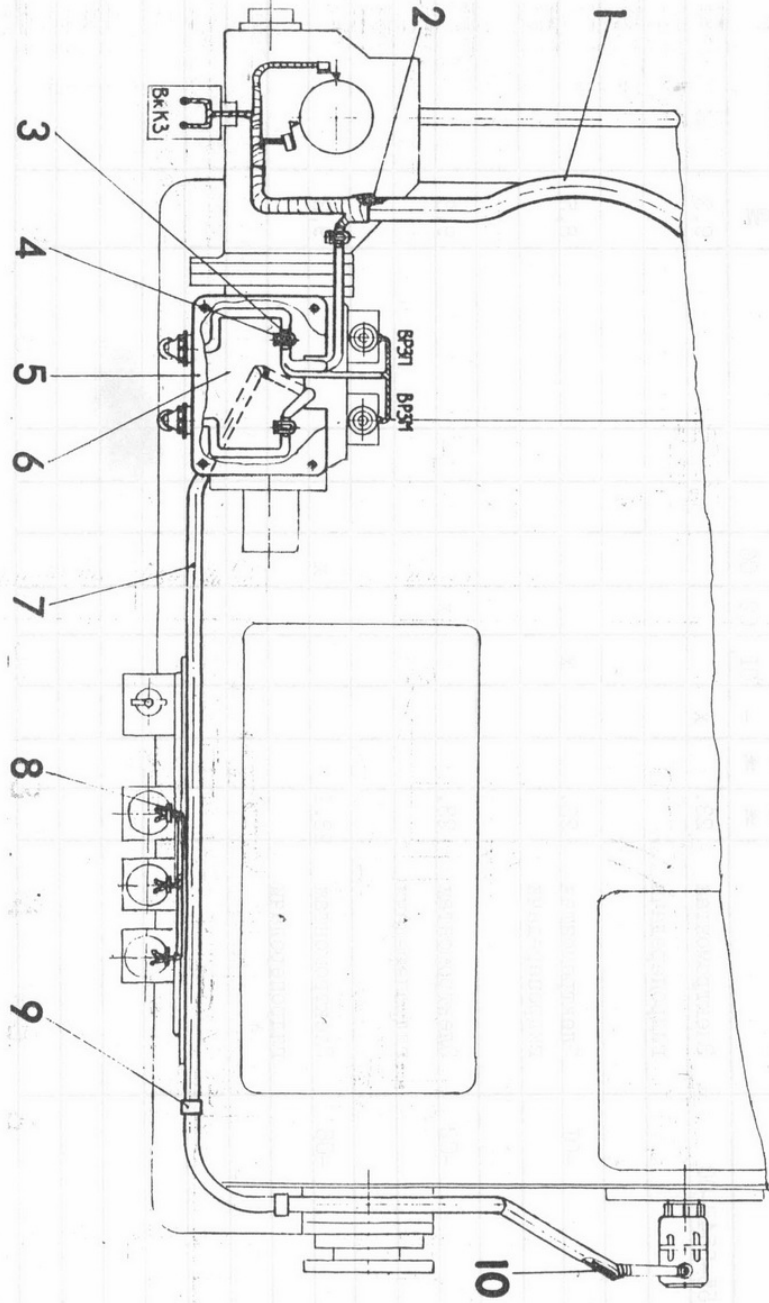
Стр.
197

Обозначение	Наименование	№ рисунка	№ позиции	Кол-во на исполн.				Материал	Масса, кг	Сведения о взаимозаменяемости и конструктивных изменениях
				55-35И-00-	01	02	03			
55-35ИД-09	Шайба	22. 5	4	6	4	I	Л63 ГОСТ15527-70	0,001		
55-35И-10	Клемма	22. 9	71	83	47	79	Л63 ГОСТ15527-70	0,0003		
55-35И-12	Панель	22. I					Гетнакс I-5,0 ГОСТ21718-74	0,5		

55-300-00-I КД	Изм/лист № докум. Подп. Дата

55-300-00-I КД	Изм/лист № докум. Подп. Дата

Рис. 23. Электромонитор гидрорегуляции 55-354Е-00



Изм. № подл. Подп. и дата. Взам. инв. № Илв. № докум. Подп. и дата.

Обозначение	Наименование	№ рисунка	№ позиций	Кол-во на исполн.			Материал	Масса, кг	Сведения о взаимозаменяемости и конструктивных изменениях
				55-354Е-00-	01	02 06			
55-354Е-20	Труба	23. I	I	I	I		I,6		
		23. I I			I		I,6		
50-610-2I П)	Втулка	23. 8	3	3	3	Резина ВС ТУ38-105-376-82	0,0025		
		23. I 8			3	То же	0,0025		
55-354Е-0I П)	Втулка изоляционная	23. IO	I	I	I	Полиэтилен 2I006-075	0,03		
						ГОСТ16338-70			
		23. I IO			I	То же	0,03		

Лтр
20

55-300-00-I КИ

Изм	Лист	№ докум.	Подп.	Дата

Обозначение	Наименование	№ рисунка	№ позиции	Кол-во на исполн.			Материал	Масса, кг	Сведения о взаимозаменяемости и конструктивных изменениях
				55-354Е-00-	01	02 06			
55-354Д-02	Скоба	23. 9	4	4	4	ВСТ3 кл3	0,028		
						ГОСТ 380-7I			
		23. I 9			4	То же	0,028		
55-354Б-09	Прокладка	23. 3	4	4	4	Пластина I рулон	0,005		
						МБС-С-1-4,8 ГОСТ 7338-77			
55-354В-IO П)	Втулка, изоляционная	23. I 3			4	То же	0,005		
		23. 2	2	2	2	Полиэтилен 2I006-075	0,006		
						ГОСТ16338-70			
		23. I 2			2	То же	0,006		

Изм Лист № докум. Подп. Дата

55-300-00-I КИ

Лтр
203

Обозначение	Наименование	№ рисунка	№ позиций	Кол-во на исполн.						Материал	Сведения о взаимозаменяемости и конструктивных изменениях
				55-354E-00-		55-354E-00-					
				-	01	02	06				
64.50.05A.003	Крышка	23.	5	I	I	I			АЛ4 ГОСТ 2685-73	I,02	
			23.I	5			I		То же	I,02	
64.50.05A.004	Плита	23.	6	I	I	I			ВСт3 кпЗ ГОСТ 380-71	I, I	
			23.I	6			I		То же	I, I	
64.50.05A.005	Труба	23.	7	I	I	I			Сталь 10' ГОСТ1050-74	I,53	
			23.I	7			I		То же	I,53	

55-300-00-I КД

Изм/Ист	№ докум.	Подп.	Дата

Обозначение	Наименование	№ рисунка	№ позиций	Кол-во на исполн.						Материал	Сведения о взаимозаменяемости и конструктивных изменениях
				55-354E-00-		55-354E-00-					
				-	01	02	06				
86.80.00.005	Скоба	23.	4	I	I	I			ВСт3кп	8,9	
			23.I	4			I		ГОСТ 380-71		
									То же	8,9	

55-300-00-I КД

Изм/Ист	№ докум.	Подп.	Дата

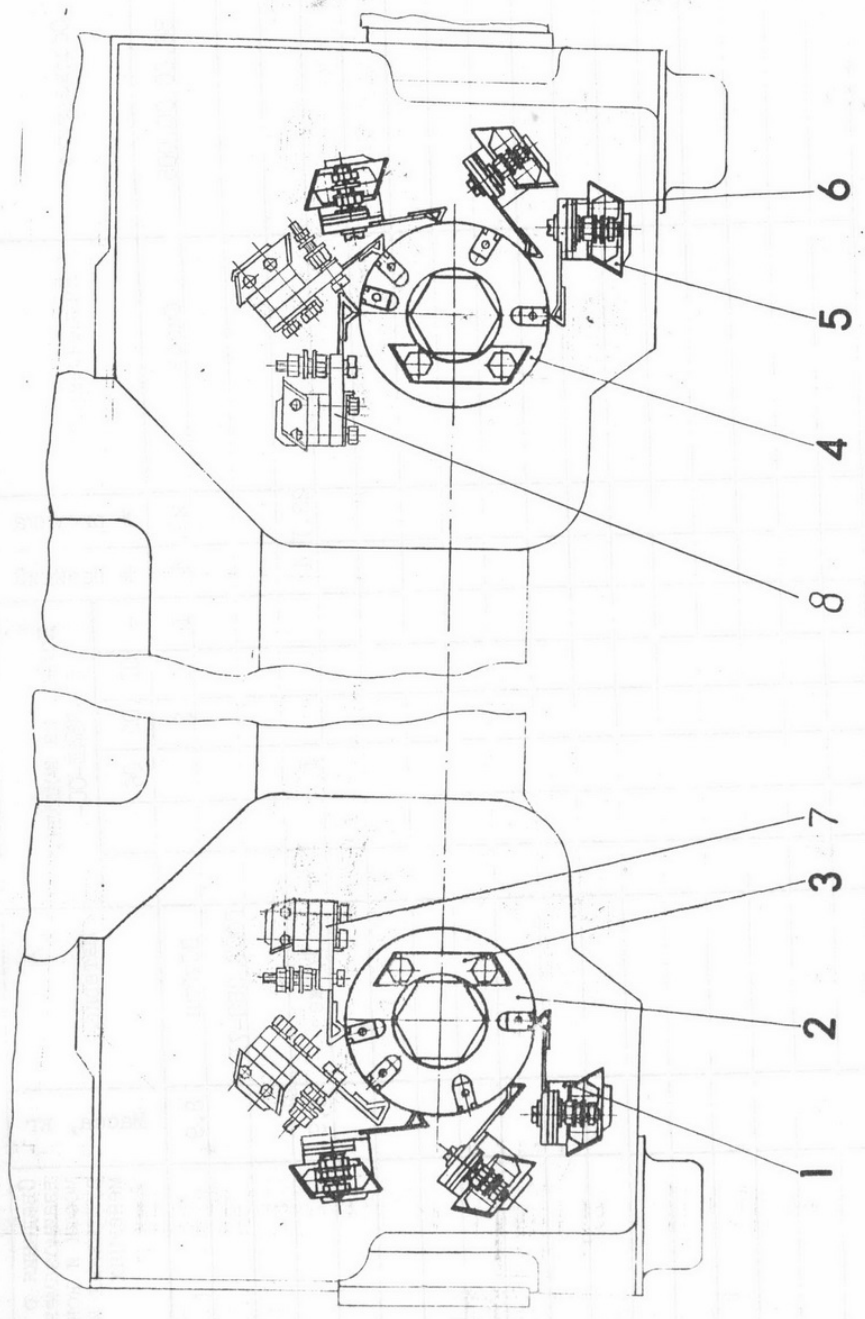


Рис. 24. Установка контактных барабанов 55-355В-00

Стр.	55-300-00-1 КД	Изм	Искл	№ докум.	Подп.	Дата

Обозначение	Наименование	№ рисунка	№ позиции	Кол-во на исполн.		Материал	Масса, кг	Сведения о взаимозаменяемости и конструктивных изменениях
				55-355В-00-	01			
55-355В-00	Установка контактных барабанов	24.	x				3,15	
55-355В-00-01	Установка контактных барабанов	24.1		x			2,1	
55-355В-01/*	Барабан контактный правый	24.1	2	I			0,455	
		24.1	2	I			0,455	
55-355В-02А	Стойка контактная правая	24.1	I	3			0,145	
		24.1	I	3			0,145	

Изм	Искл	№ докум.	Подп.	Дата

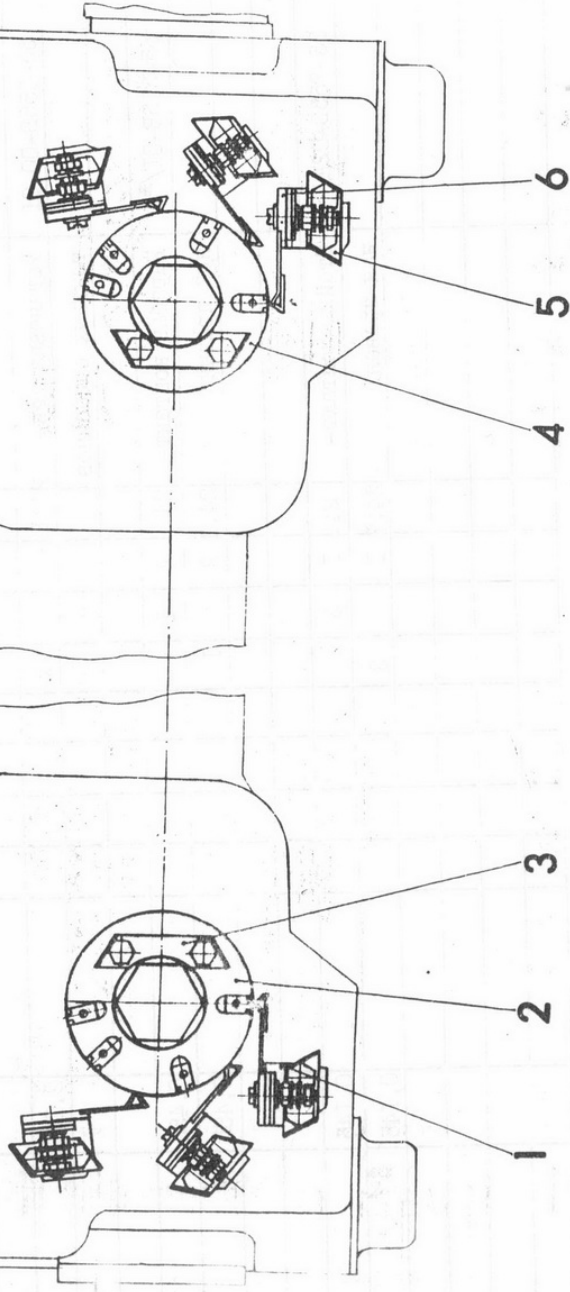


Рис. 24.1. Установка контактных барабанов 55-355В-00-01

Стр. 208

55-300-00-1 КД

Изм. Инст. № докум. Подп. Дата

Обозначение	Наименование	№ детали	№ позиции	Кол-во на исполн.		Материал	Масса, кг	Сведения о взаимозаменяемости и конструктивных изменениях
				55-355В-00-	01			
55-355В-02/	Стойка контакт-ная правая	24. 7	2				0,23	
55-355В-03/	Стойка контакт-ная правая	24. 8	2				0,23	
55-355В-03А/	Стойка контакт-ная левая	24. 6	3				0,145	
55-355В-04/*	Барабан контакт-ный левый	24. 4	1				0,455	
55-355А-07	Пластина стопор-ная	24. 3	2			СТК-2	0,005	
		24. 1	3			ГОСТ17715-72		
			2			То же	0,005	

Изм. Инст. № докум. Подп. Дата

55-300-00-1 КД

Стр. 209

С обозначением	Наименование	№ рисунка	№ позиции	Кол-во на изделие, 64.00.04В.000-		Материал	Масса, кг	Сведения о взаимозаменяемости и конструктивных изменениях
				- 01	07			
64.00.04В.030	Стакан в сборе	25. I	I	I			5,8I	
64.00.04В.050	Кожух	25.2.38		I			I, I	
55-304Б-14	Прокладка	25. 2	I	I		Т4Ж ТУ14-1-343882	0,02	
55-304Б-14-01	Прокладка	25. 2	I	I		СТК-2 ГОСТ17715-72	0,04	

Изм. №1	№ докум.	Подп.	Дата	55-300-00-1	КД	272
						213

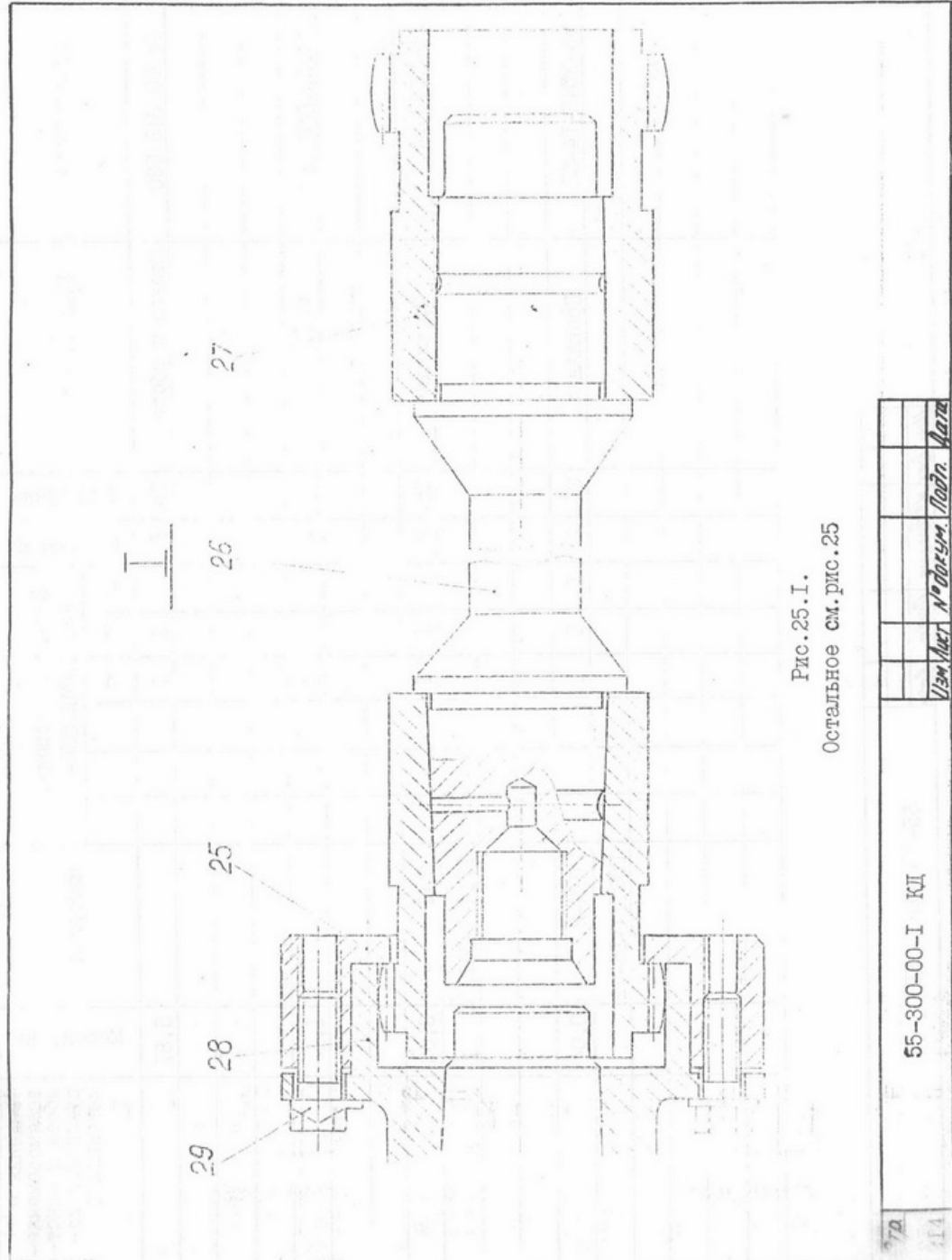


Рис.25.1.
Остальное см.рис.25

Изм. №1	№ докум.	Подп.	Дата	55-300-00-1	КД
---------	----------	-------	------	-------------	----

Обозначение	Наименование	№ рисунка	№ позиции	Кол-во на исполн.		Материал	Масса, кг	Сведения о взаимозаменяемости и конструктивных изменениях
				64.00.04В.000-	01 07			
55-304Б-14-02	Прокладка	25.1	2	I	I	ВСт3кп ГОСТ 380-71	0,08	
55-304Б-17Б *)	Полумуфта	25.1	28	I	I	Сталь 45 ГОСТ 1050-74	0,7	до № 5686
55-304-25	Прокладка	25.3	2 2 2			Г4Е-2 ТУ14-1-3433-82	0,004	
55-304-25-01	Прокладка	25.3	2 2 2			СТК-2 ГОСТ17715-72	0,008	

55-300-00-1 КД
Стр. 215
Изм/лист № докум. Подп. Дата

Обозначение	Наименование	№ рисунка	№ позиции	Кол-во на исполн.		Материал	Масса, кг	Сведения о взаимозаменяемости и конструктивных изменениях
				64.00.04В.000-	01 07			
55-304-25-02	Прокладка	25.3	2 2 2			ВСт3кп ГОСТ 380-71	0,0016	
55-304Б-26А	Кольцо	25.1	25	I	I	Сталь 45 ГОСТ1050-74	0,33	до № 5686
55-304Б-51А	Планка	25.1	29	4	4	Сталь 10 ГОСТ1050-74	0,012	до № 5686
55-304Б-60 *)	Полумуфта	25.1	27	2	2	Сталь 40Х ГОСТ4543-71	0,71	до № 5686

55-300-00-1 КД
216
Изм/лист № докум. Подп. Дата

Обозначение	Наименование	№ рисунка	Материал	Кол-во на исполн.		Масса, кг	Сведения о взаимозаменяемости и конструктивных изменениях
				64.00.04В.000-	01 07		
55-304Б-6I *	Вал	25. II 26	Сталь 45 ГОСТ1050-74	I I I	2. I	до № 5686	
55-310-64	Полумуфта	25. 4 I I I	Сталь 40Х ГОСТ 4543-71	I I I	0,85	с № 5687	
64.00.04А.005	Болт	25. 5 6 6 6	Сталь 45 ГОСТ1050-74	I I I I	0,055		
64.00.04Б.0II *	Шестерня Z=40	25. 6 I	Сталь 18ХГТ ГОСТ4543-71	I	6,9		

Изм. Инст. № 01 от 10.01.74

55-300-00-I КД

Стр. 217

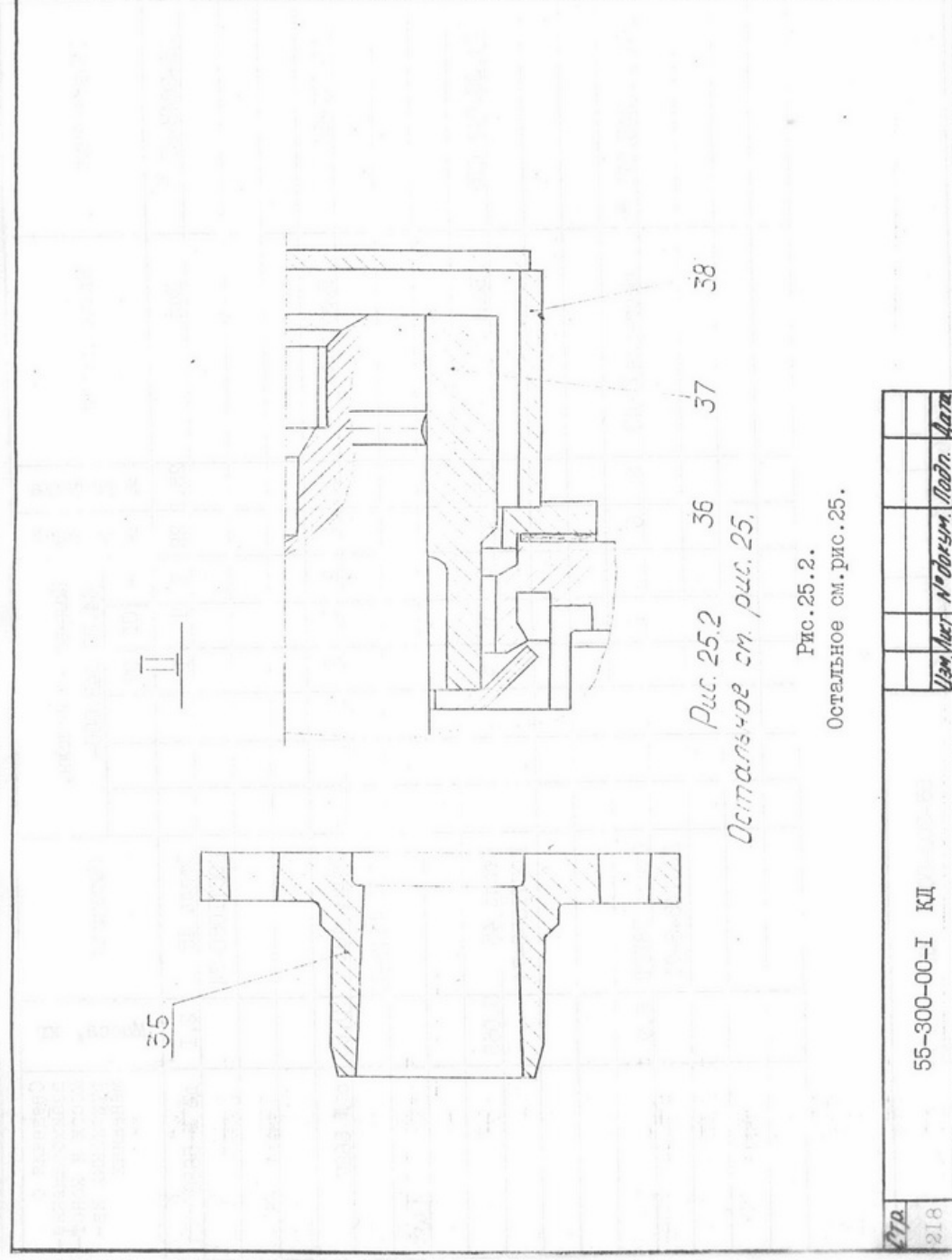


Рис. 25.2
Остальное см. рис. 25.

Рис. 25.2.
Остальное см. рис. 25.

Изм. Инст. № 01 от 10.01.74

55-300-00-I КД

Стр. 218

Обозначение	Наименование	№ рисунка	№ позиции	Кол-во на исполн.		Материал	Масса, кг	Сведения о взаимозаменяемости и конструктивных изменениях
				64.00.04Б.000-	01 07			
64.00.04Б.012А	Стакан	25.3	30	I	I	Сталь 45 ГОСТ1050-74	I,4	до № 7508
64.00.04Б.014	Стакан	25.7	I	I	I	Сталь 45 ГОСТ 1050-74	10,4	
64.00.04Б.015*)	Втулка распорная	25.8	I	I	I	Сталь 20 ГОСТ1050-74	I,124	
64.00.04Б.016	Крышка	25.9	I	I	I	ВСтЗкпЗ ГОСТ 380-71	2,04	

Изм. лист № докум. Подп. Дата

55-300-00-1 КД

Стр. 219

Обозначение	Наименование	№ рисунка	№ позиции	Кол-во на исполн.		Материал	Масса, кг	Сведения о взаимозаменяемости и конструктивных изменениях
				64.00.04Б.000-	01 07			
64.00.04Б.018	Кольцо масло-отбойное	25	10	I	I	Сталь 10 ГОСТ1050-74	0,083	
64.00.04Б.020	Крышка	25	11	I	I	ВСтЗкпЗ ГОСТ 380-71	0,213	
64.00.04Б.021	Шестерня Z =49	25	6	I	I	Сталь 18ХГТ ГОСТ4543-71	10,6	
64.00.04Б.022*)	Вал	25.3	34	I	I	Сталь 40Х ГОСТ4543-71	13,6	до № 6877

Изм. лист № докум. Подп. Дата

55-300-00-1 КД

Стр. 220

Обозначение	Наименование	№ рисунка	Позиция	Код-во на исполн.		Материал	Масса, кг	Сведения о взаимозаменяемости и конструктивных изменениях
				64.00.04В.000-	- 01 07			
64.00.04В.023*	Вал	25.3	33	I	I	Сталь 40Х ГОСТ 4543-71	21,0	до № 6877
64.00.04В.025	Фланец	25.2	35	I		Сталь 40Х ГОСТ4543-71	6,12	
64.00.04В.028А*	Шестерня Z=31	25.1	13	I	I	Сталь 12ХНЗА ГОСТ4543-71	2,4	Поставляется в комплекте с 64.00.04В.031А
64.00.04В.029	Проставка	25.14	I	I	I	Сталь 20 ГОСТ 1050-74	0,043	

Изм. Инст. № докум. Подп. Дата

55-300-00-1 КД

Стр. 221

Обозначение	Наименование	№ рисунка	Позиция	Код-во на исполн.		Материал	Масса, кг	Сведения о взаимозаменяемости и конструктивных изменениях
				64.00.04В.000-	- 01 07			
64.00.04В.031А*	Шестерня Z=16	25	15	I	I	Сталь 12ХНЗА ГОСТ4543-71	1,65	Поставляется в комплекте с 64.00.04В.28А
64.00.04В.032	Шкив	25	12	I		Сталь 40Х ГОСТ4543-71	12,4	
64.00.04В.033	Проставка	25	16	2	2	ВСт3спЗ ГОСТ 380-71	0,14	
64.00.04В.038	Стакан	25	17	I	I	Оливка35Л-I ГОСТ 977-75	1,5	
64.00.04В.039	Втулка	25	18	I	I	Сталь 20 ГОСТ1050-74	0,48	

Изм. Инст. № докум. Подп. Дата

55-300-00-1 КД

Стр.

№№ подл. Подл и дата
 Взам. инв. № инв. № подл. Подл и дата

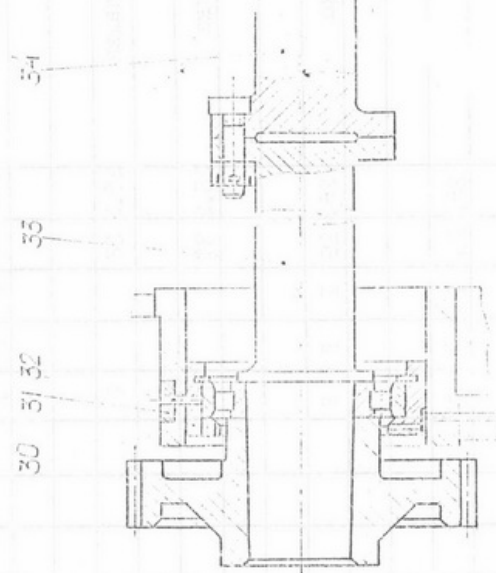


Рис. 25.3
 Остальное см. рис. 25.

№№ подл.	Подл	Дата	55-300-00-1 КД	272
Взам. инв. № инв. № подл.	Подл	Дата		223

Обозначение	Наименование	№ рисунка	№ позиции	Кол-во на исполн.		Материал	Масса, кг	Сведения о взаимозаменяемости и конструктивных изменениях
				64.00.04В.000-	-			
64.00.04В.043	Фиксатор	25.3	32	I	I	Сталь 45 ГОСТ1050-74	0,01	до № 7508
64.00.04В.044	Кольцо	25.3	31	I	I	Сталь 45 ГОСТ1050-74	0,007	до № 7508
64.00.04В.045	Прокладка	25.2	36	I		Паронит ПМБ, Д	0,013	
64.00.04В.046	Втулка	25.2	37	I		ГОСТ481-80 Сталь 40Х ГОСТ45 43-71	I, 44	
64.00.04В.047	Втулка	25.	19	I	I	Сталь 20 ГОСТ 1050-74	0,37	
64.00.04В.054 #)	Вал	25.	20	I	I	Сталь 40Х ГОСТ4543-71	14,0	с 55878

272	55-300-00-1 КД	Взам. инв. № инв. № подл.	Подл.	Дата
224				

Обозначение	Наименование	№ детали	№ позиции	Кол-во на источн.		Материал	Масса, кг	Сведения о взаимозаменяемости и конструкторских изменениях
				64.00.04В.000-	- 01 07			
64.00.04В.055 #)	Вал	25	21	I	I	Сталь 40Х ГОСТ4543-71	21,0	с № 6878
64.00.04В.056	Стакан	25	22	I	I	Сталь 45 ГОСТ1050-74	2,1	с № 7509
64.00.04В.057	Фиксатор	25	23	I	I	Сталь 45 ГОСТ1050-74	0,007	

Изм. лист № докум. Подп. Дата

55-300-00-I КИ
Стр. 225

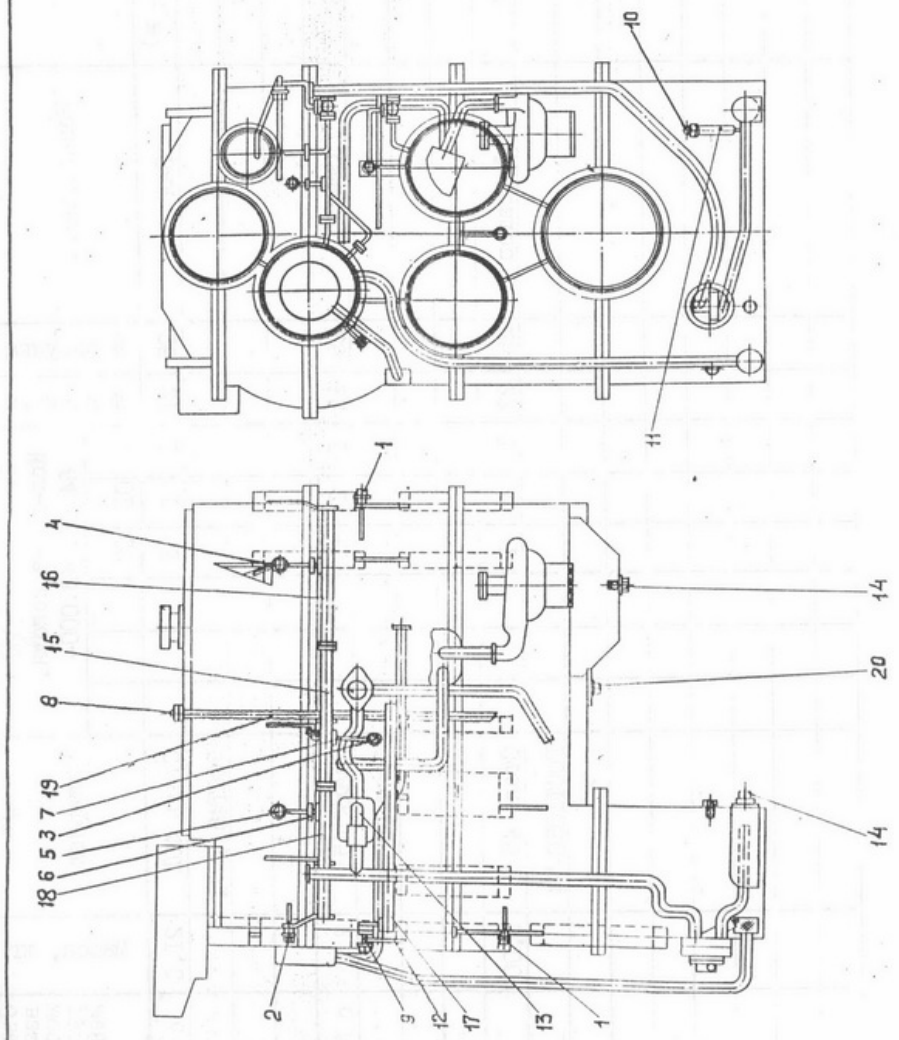


Рис. 26. Трубопровод системы смазки 64.Г7.00.000

Обозначение	Наименование	№ рисунка	Кол-во на исполн.		№ позиций	Материал	Масса, кг	Сведения о взаимозаменяемости и конструктивных изменениях
			64.17.00.000	000				
55-317-05/	Форсунка	92	1	1	4		0,072	
55-317-06/	Форсунка	92	1	1	5		1,0	
55-317-09	Труба	26	1	1	9		0,092	
55-317-19	Патрубок	26	1	1	4		0,1	
55-317-55	Масломер	26	1	1	8		0,17	
55-317-28	Цилиндр	26	1	1	10			

Обозначение	Наименование	№ рисунка	№ позиций	Кол-во на исполн.		Материал	Масса, кг	Сведения о взаимозаменяемости и конструктивных изменениях
				64.17.00.000	01			
64.17.00.000	Трубопровод сис-темы смазки	26	1	1	13,15			
64.17.00.000-01	Трубопровод сис-темы смазки	26	1	1	13,0			
55-317-01/	Форсунка	26	1	2	0,035			
55-317-02/	Форсунка	26	2	1	0,056			
55-317-03/	Форсунка	26	3	1	0,133			

Обозначение	Наименование	№ рисунка	№ позиции	Кол-во на исполн.		Материал	Сведения о взаимозаменяемости и конструктивных изменениях
				64.20.05.000-I-	Г		
64.20.05.000-I*	Насос откачивающий	27	I			20,06	
55-318A-I0	Кольцо стопорное	27	I3	I		Сталь ГОСТ1050-74	0,0008
64.20.05A.004	Крышка	27	7	I		Отливка20Л-I ГОСТ 977-75	0,14
64.20.05A.008	Прокладка	27	I2	I		ПаронитГМБ,0 ГОСТ 481-80	0,02

Стр
232

55-300-00-I КИ

Изм	Изм	№ докум	Подп
			Дата

Обозначение	Наименование	№ рисунка	№ позиции	Кол-во на исполн.		Материал	Сведения о взаимозаменяемости и конструктивных изменениях
				64.20.05.000-I-	Г		
64.20.05.011	Корпус	27	4	I		ОтливкаУС-2 ГОСТ 1585-79	8,6
64.20.05.012	Крышка	27	II	I		ОтливкаУС-2 ГОСТ 1585-79	8,5
64.20.05.014 *	Вал	27	8	I		Сталь 40Х ГОСТ 4543-71	0,2
64.20.05.015 *	Звездочка	27	5	I		Отливка40Х-I ГОСТ 977-75	I, I

Изм	Изм	№ докум	Подп
			Дата

55-300-00-I КИ

Стр

233

Обозначение изделия	Наименование изделия	Куда входит		Краткая техническая характеристика
		Обозначение сборочной единицы	Кол.	
	Болты ГОСТ7796-70			
	3М8х20.36	64.17.00.000	4	
		64.17.00.000-01	4	
	4М8х20.36	55-305В-00	8	
		55-305В-00	8	
		55-331-00	2	
	4М8х20.36.019	55-354Е-00	4	
		55-354Е-00-01	4	
		55-354Е-00-02	4	
		55-354Е-00-06	4	
		55-355В-00	20	

Лист № 1 из 1
 Проверить и датировать
 Проверить и датировать
 Проверить и датировать
 Проверить и датировать

Лист № 2 из 2
 Проверить и датировать
 Проверить и датировать
 Проверить и датировать
 Проверить и датировать

55-300-00-1 КД

17
 241

Обозначение изделия	Наименование изделия	Куда входит		Краткая техническая характеристика
		Обозначение сборочной единицы	Кол.	
	Болты ГОСТ7796-70			
	4М8х20.36.19	55-355В-00-01	12	
	4М8х25.36	55-310-00-1	6	
	М10х25.36	55-300-00-1	10	
		55-300-00-1-01	10	
		55-300-00-1-02	10	
		56-300-00-1-03	10	
		55-300-00-1-10	10	
		55-300-00-1-12	10	
		55-319А-00	8	
		55-319А-00-01	8	
		64.00.04В.000	2	
		64.00.04В.000-01	2	

Лист № 1 из 1
 Проверить и датировать
 Проверить и датировать
 Проверить и датировать

55-300-00-1 КД

Лист № 2 из 2
 Проверить и датировать
 Проверить и датировать
 Проверить и датировать

Обозначение изделия	Наименование изделия	Куда входит		Краткая техническая характеристика
		Обозначение сборочной единицы	Кол.	
	Болты ГОСТ7796-70:			
	M10x25.36	64.00.04B.000-07	2	
	M10x30.36	55-310-00-I	6	
		55-332-00	2	
	3M10x30.36	55-319A-00	I2	
		55-319A-00-01	I2	
	4M10x35.36	55-300-00-I	2	
		55-300-00-I-01	2	
		55-300-00-I-02	2	

Лист № 1 из 2
 Подпись и дата
 Подпись и дата
 Подпись и дата
 Подпись и дата
 Подпись и дата

Лист № 2 из 2
 Подпись и дата
 Подпись и дата
 Подпись и дата
 Подпись и дата
 Подпись и дата

55-300-00-I КД

КД
 243

Обозначение изделия	Наименование изделия	Куда входит		Краткая техническая характеристика
		Обозначение сборочной единицы	Кол.	
	Болты ГОСТ7796-70:			
	4M10x35.36	55-300-00-I-03	2	
		55-300-00-I-10	2	
		55-300-00-I-12	2	
		55-319A-00	8	
		55-319A-00-01	8	
		55-325B-00	4	
		64.00.04B.000	6	
		64.00.04B.000-01	6	
		64.00.04B.000-07	6	
	M12x25.36	55-300-00-I	84	
		55-300-00-I-01	84	
		55-300-00-I-02	84	
		55-300-00-I-03	84	
		55-300-00-I-10	84	

Лист № 1 из 2
 Подпись и дата

55-300-00-I КД

Лист № 2 из 2
 Подпись и дата
 Подпись и дата
 Подпись и дата
 Подпись и дата

Лист № 1 из 2
 Подпись и дата

№№№№№№ №№№№ №№№№ №№№№ №№№№

Обозначение изделия	Краткая техническая характеристика изделия	Куда входит		Обозначение изделия	Наименование изделия	Обозначение изделия
		Кол.	Кол.			
					Болты ГОСТ7798-70:	
					МЭХ35.36	
				55-327-00-1		16
				55-327-00-1-01		16
				55-327-00-1-05		16

№№№№ №№№№ №№№№ №№№№

55-300-00-1 КД

Л1Р
247

Обозначение изделия	Наименование изделия	Куда входит		Краткая техническая характеристика
		Обозначение сборной единицы	Кол.	
	Болты ГОСТ7798-70:			
	М6х12.46	55-319А-00	2	
		55-319А-00-01	2	
	М6х12.46.019	55-354Е-00	4	
		55-354Е-00-01	4	
		55-354Е-00-02	4	
		55-354Е-00-06	4	
	М6х16.46	55-318А-00	4	
		55-319А-00	12	
		55-319А-00-01	12	

Л1Р 248
55-300-00-1 КД
№№№№ №№№№ №№№№ №№№№

Обозначение изделия	Наименование изделия	Куда входит		Краткая техническая характеристика
		Обозначение сборной единицы	Кол.	
	Болт ГОСТ7798-70:			
	ЗМ12х50.66	55-303-00-I	4	
		55-303-00-I-01	4	
		55-303-00-I-02	4	
		55-303-00-I-II	4	
	М12х70.66.05	64.20.05.000-I	I	
	М16х35.46	55-300-00-I	9	
		55-300-00-I-01	9	

Изм. № 1 подл. Подпись и дата. Вымен. инж. Иск. № 292/81

ИТЭ
256

Изм. № 1 подл. Подл. Дата
55-300-00-I КИ

Обозначение изделия	Наименование изделия	Куда входит		Краткая техническая характеристика
		Обозначение сборной единицы	Кол.	
	Болты ГОСТ7798-70:			
	М16х35.46	55-300-00-I-02	9	
		55-300-00-I-03	I7	
		55-300-00-I-I0	9	
		55-300-00-I-I2	9	
	ЗМ16х35.46	55-300-00-I	I	
		55-300-00-I-01	I	
		55-300-00-I-02	I	
		55-300-00-I-03	I	
		55-300-00-I-I0	I	
		55-300-00-I-I2	I	
	М16х40.46	55-300-00-I	I8	
		55-300-00-I-01	I8	

ИТЭ
256

55-300-00-I КИ

Изм. № 1 подл. Подл. Дата

Обозначение изделия	Наименование изделия	Куда входит		Краткая техническая характеристика
		Обозначение сборочной единицы	Кол.	
	Винты ГОСТ17473-80			
	В1.М4х16.48.016	55-354Е-00-02	8	
		55-354Е-00-06	8	
	В1.М6х22.48.016	55-335Д-СС	2	
		55-335И-00-01	2	
	В1.М6х35.48	55-319А-00	4	
		55-319А-00-01	4	
		55-355-02/	2	
		55-355-03/	2	
		55-355В-02А/	2	
		55-355В-03А/	2	

Стр. 268

55-300-00-1 КИ

Изм.	Ист.	№ докум.	Подп.	Дата

Обозначение изделия	Наименование изделия	Куда входит		Краткая техническая характеристика
		Обозначение сборочной единицы	Кол.	
	Винты ГОСТ17475-80			
	В1.М4х10.48.016	55-355В-01/	8	
	В1.М4х12.48.016	55-319А-75Б/	8	
	В1.М6х10.48.019	55-319А-75Б/	3	
	В1.М6х16.48	55-319А-00	2	
		55-319А-00-01	2	
	В1.М6х35.48	55-303-00-1	4	
		55-303-00-1-02	4	
		55-303-00-1-11	4	

Лист № подл. Подпись и дата
Лист № докум. Подпись и дата
Лист № подл. Подпись и дата

Изм.	Ист.	№ докум.	Подп.	Дата

55-300-00-1 КИ

Лист 269

Обозначение изделия	Наименование изделия	Куда входит		Краткая техническая характеристика
		Обозначение сборочной единицы	Кол.	
	Гайки ГОСТ5927-70:			
	M10.5	55-321A-00	4	
		55-342-00	6	
	M10.5.05	55-327-00-I	20	
		55-327-00-I-01	16	
		55-327-00-I-05	20	
	M12.5	55-303-00-I	2	
		55-303-00-I-01	2	
		55-303-00-I-02	2	
		55-303-00-I-II	2	
		55-329-00-2	6	

Изм. Ист. № докум. Подп. Дата

55-300-00-I КД

Лист 279

Обозначение изделия	Наименование изделия	Куда входит		Краткая техническая характеристика
		Обозначение сборочной единицы	Кол.	
	Гайки ГОСТ5927-70:			
	M12.5	55-329-00-2-01	6	
	M12x1,25-6H.8	55-319A-00	12	
		55-319A-00-01	12	
	M20.8	55-300-00-I	67	
		55-300-00-I-01	67	
		55-300-00-I-02	67	
		55-300-00-I-03	67	
		55-300-00-I-10	67	
		55-300-00-I-12	67	

Изм. Ист. № докум. Подп. Дата

55-300-00-I КД

Лист 280

Лист № 1 из 1 Подпись и дата
 Проверенный № Лист № 2 из 2 Подпись и дата
 Проверенный № Лист № 3 из 3 Подпись и дата

Обозначение изделия	Наименование изделия	Куда входит		Краткая техническая характеристика
		Обозначение сборочной единицы	Кол.	
Гайки ГОСТ5927-70:				
	М24.5	55-300-00-I	18	
		55-300-00-I-01	18	
		55-300-00-I-02	18	
		55-300-00-I-03	18	
		55-300-00-I-10	18	
		55-300-00-I-12	18	

Лист 287

55-300-00-I КД

Лист № 1 из 1 Подпись и дата
 Проверенный № Лист № 2 из 2 Подпись и дата
 Проверенный № Лист № 3 из 3 Подпись и дата

Обозначение изделия	Наименование изделия	Куда входит		Краткая техническая характеристика
		Обозначение сборочной единицы	Кол.	
	Заклепки			
	ГОСТ 10300-80: 4x10.37	64.00.04В.000	1	
		64.00.04В.000-01	1	
		64.00.04В.000-07	1	
	2,5x16.02	55-317А-22А/	2	

Лист 283

55-300-00-I КД

Шв. № подл. Подпись и дата. Размер шрифта. Шрифт. № докум. Подпись. Дата.

Обозначение изделия	Наименование изделия	Куда входит		Краткая техническая характеристика
		Обозначение сборочной единицы	Кол.	
	Шайбы ГОСТ6402-70:			
	6 65Г	55-319А-00	30	
		55-319А-00-01	30	
		55-322Б-00	4	
		55-322Б-00-01	4	
		55-326В-00	4	
		55-335Д-00	10	
		55-335Д-00-01	10	
		55-341-00	4	
		55-351И-00	4	
		55-351И-00-01	4	
		55-351И-00-02	4	
		55-351И-00-03	4	
		55-354Е-00	4	
		55-354Е-00-01	4	

47р
285

55-300-00-1 КЛ

СТР

55-300-00-1 КЛ

Шв. № подл. № докум. Подпись. Дата.

Обозначение изделия	Наименование изделия	Куда входит		Краткая техническая характеристика
		Обозначение сборочной единицы	Кол.	
	Шайбы ГОСТ6402-70:			
	6 65Г	55-354Е-00-02	4	
		55-354Е-00-06	4	
		55-355-02/	6	
		55-355В-02А/	4	
		55-355-03/	6	
		55-355В-03А/	4	
		64.00.04В.000	6	
		64.00.04В.000-01	6	
		64.00.04В.000-07	6	
	8 65Г	55-302-00	6	
		55-302-00-02	6	
		55-302-00-06	6	
		55-302-00-08	6	

№№ изделий, позиций и дата
 Изм. № техн. условия
 №№ изделий

Обозначение изделия	Наименование изделия	Куда входит		Краткая техническая характеристика
		Обозначение сборной единицы	Кол.	
	Шайбы ГОСТ6402-70:			
	8 65Г	55-305В-00	8	
		55-306В-00	8	
		55-307Г-00	12	
		55-307Г-00-01	12	
		55-317А-22А/	1	
		55-321Д-00	6	
		55-321Д-00-01	4	
		55-322Б-00	2	
		55-322Б-00-01	2	
		55-331-00	2	
		55-351Е-00	12	
		55-354Е-00-01	12	
		55-354Е-00-02	12	
		55-354Е-00-06	12	

Изм. №	№ докум.	Подп.	Дата

55-300-00-1 КД

47р.
287

Обозначение изделия	Наименование изделия	Куда входит		Краткая техническая характеристика
		Обозначение сборной единицы	Кол.	
	Шайбы ГОСТ6402-70:			
	8 65Г	55-355В-00	24	
		55-355В-00-01	16	
		64.17.00.000	2	
		64.17.00.000-01	2	
	10 65Г	55-300-00-1	18	
		55-300-00-1-01	18	
		55-300-00-1-02	18	
		55-300-00-1-03	18	
		55-300-00-1-10	18	
		55-300-00-1-12	18	
		55-303-00-1	22	
		55-303-00-1-01	22	
		55-303-00-1-02	22	
		55-303-00-1-11	22	

47р.
 55-300-00-1 КД
 Изм. № техн. условия
 №№ изделий

Обозначение изделия	Наименование изделия	Куда входит		Краткая техническая характеристика
		Обозначение сборочной единицы	Кол.	
	Шайбы ГОСТ6402-70:			
	I2 65Г	55-303-00-I-II	2I	
		55-305B-00	II	
		55-306B-00	I	
		55-319A-00	I4	
		55-319A-00-0I	I4	
		55-324-00	4	
		55-327-00-I	I6	
		55-327-00-I-0I	I6	
		55-327-00-I-05	I6	
		55-329-00-2	6	
		55-329-00-2-0I	6	
		64.20.16.100	I	
		55-342-00	3	
		64.17.00.000	4	

Лист 208

55-300-00-I КД

Изм. №	№ докум.	Подп.	Дата

Лист № подл. Подпись и дата
 Лист № подл. Подпись и дата
 Лист № подл. Подпись и дата
 Лист № подл. Подпись и дата

Обозначение изделия	Наименование изделия	Куда входит		Краткая техническая характеристика
		Обозначение сборочной единицы	Кол.	
	Шайбы ГОСТ6402-70:			
	I2 65Г	64.17.00.000-0I	4	
		64.20.05.000-0I	6	
	I6 65Г	55-300-00-I	I7	
		55-300-00-I-0I	I7	
		55-300-00-I-02	I7	
		55-300-00-I-03	I7	
		55-300-00-I-10	I7	
		55-300-00-I-12	I7	
		55-302-00	9	
		55-302-00-02	9	
		55-302-00-06	9	
		55-302-00-08	9	
		55-303-00-I	I0	
		55-303-00-I-0I	I0	

55-300-00-I КД

Изм. №	№ докум.	Подп.	Дата

Лист 209

Обозначение изделия	Наименование изделия	Куда входит		Краткая техническая характеристика
		Обозначение сборочной единицы	Кол.	
	Кольца			
	ГОСТ 18829-73/			
	ГОСТ 8833-73 II)			
	022-028-36-2-2	55-371E-01/	I	
	025-031-36-2-2	55-305B-00	I	
		55-306B-00	I	
		55-371E-01/	I	
	I45-I50-36-2-2	64.00.04B.000	2	
		64.00.04B.000-01	2	
		64.00.04B.000-07	2	

Изм. лист № докум. Подп. Дата

172
317

55-300-00-I КД

Обозначение изделия	Наименование изделия	Куда входит		Краткая техническая характеристика
		Обозначение сборочной единицы	Кол.	
	Кольца			
	ГОСТ 18829-73/			
	ГОСТ 8833-73 II)			
	032-040-46-2-2	55-331-00	I	
	055-065-58-2-2	55-313E-00	I	
		55-321D-00	I	
		64.20.05.000-I	I	
	070-080-58-2-2	55-329-00-2	4	
		55-329-00-2-01	2	
	I15-I25-58-2-2	55-310-00-I	I	
		55-342-00	I	

172
118

55-300-00-I КД

Изм. лист № докум. Подп. Дата

Обозначение изделия	Наименование изделия	Куда входит		Краткая техническая характеристика
		Обозначение сборочной единицы	Кол.	
	Подшипники			
	ГОСТ 8338-75: П)			
	105	64.20.05.000-I	2	
	205	55-322Б-00	4	
		55-322Б-00-01	4	
		55-341-00	2	
	207	55-337-00-I	2	
	210	55-305В-00	I	
		55-306В-00	I	

Лист 332

55-300-00-I КД

Изм. лист № докум. Подп. Дата

Обозначение изделия	Наименование изделия	Куда входит		Краткая техническая характеристика
		Обозначение сборочной единицы	Кол.	
	Подшипники			
	ГОСТ 8338-75: П)			
	70-214 КЗ	64.00.04В.000	2	
		64.00.04В.000-01	2	
		64.00.04В.000-07	2	
	308	55-310-00-I	I	
	70-228 Л	55-302-00	I	
		55-302-00-02	I	
		55-302-00-06	I	
		55-302-00-08	I	

Лист № докум. Подп. Дата

Изм. лист № докум. Подп. Дата

55-300-00-I КД

Лист 333

№№ подл. Подпись и дата Возвратный № № подл. Подпись и дата

Обозначение изделия	Наименование изделия	Куда входит		Краткая техническая характеристика
		Обозначение сборочной единицы	Код.	
	Шарик			
	ГОСТ 3722-81; П)			
	ВЗЗ, 813-200	55-317А-46/	1	
	В 25,4-200	55-318А-00	1	
		55-321Д-00	3	
		55-321Д-00-01	2	

№№ подл. № докум. Подп. Дата

55-300-00-1 КД

Л.р. 337

Обозначение изделия	Наименование изделия	Куда входит		Краткая техническая характеристика
		Обозначение сборочной единицы	Код.	
	Детали:			
	ДТЗ-2	55-322С-55	1	
		55-341-00	1	
	Д-2ММ	10-00-9Б2С-55	1	
	Дюб Д226В	55-351И-00	9	
	ШЗ.362.002 ТУ	55-351И-00-02	9	
		55-351И-00-01	9	

№№ подл. Подпись и дата Возвратный № № подл. Подпись и дата

№№ подл. № докум. Подп. Дата

55-300-00-1 КД

Л.р. 339

Обозначение изделия	Наименование изделия	Куда входит		Краткая техническая характеристика
		Обозначение сборочной единицы	Кол.	
	Конденсаторы			
	ГОСТ 6118-69:			
	ОКП-М-200-0, Тм ^н ±20%	55-351И-00	6	
		55-351И-00-01	4	
		55-351И-00-02	5	
		55-351И-00-03	6	
	КВЛ-МЛ-2-400-1м ^н ±1С%	55-351И-00	2	
		55-351И-00-01	2	
		55-351И-00-01	2	
		55-351И-00-03	2	

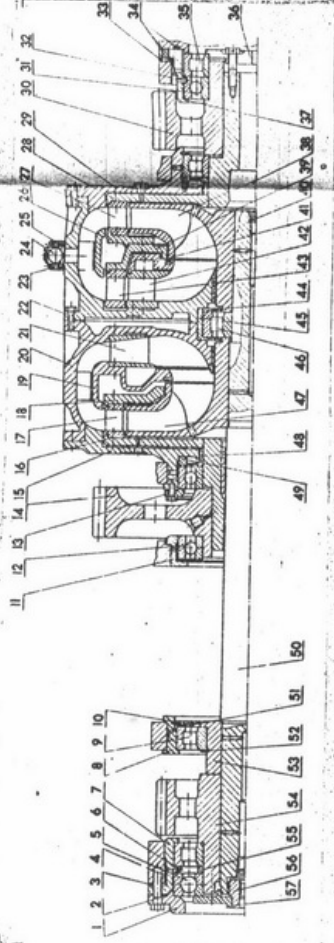
Лист	Всего листов	№ докум.	Подп.	Дата
341		55-300-00-1	КД	

Лист 341

Обозначение изделия	Наименование изделия	Куда входит		Краткая техническая характеристика
		Обозначение сборочной единицы	Кол.	
	Колодки			
	ГЕО.364.107ТУ:			
	ШР40П14ЭП2	55-354Е-00	2	
		55-354Е-00-01	2	
		55-354Е-00-02	2	
		55-354Е-00-06	2	
	ШР48П26ЭП2	55-351И-00	1	
		55-351И-00-01	1	
		55-351И-00-02	1	
		55-351И-00-03	1	

Лист	Всего листов	№ докум.	Подп.	Дата
342		55-300-00-99	КД	

Лист 342

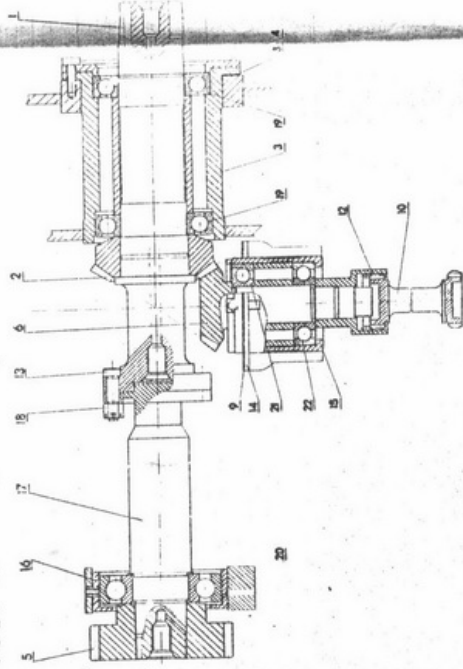


Применяемость	Позиция 54
УТИ 750/202 М2	14.03.00.005А
УТИ 1200/202 М	64.03.00.001А
УТИ 750/202 М1	55-303-04Б

1-крышка 55-303-142; 2-кольцо уплотнительное 55-303-139; 3-прокладка регулировочная 55-303-06Б; 4-кольцо уплотнительное 55-305-36; 5-подшипник 55-303-75 (176228М ГОСТ 8995-75); 6-проставка 55-303-138; 7-станок 64.03.00.018; 8-станок 14.03.00.028; 9-подшипник 70-32228 ГОСТ 8328-75; 10-кольцо ВЭ50 ГОСТ 13943-86; 11-станок 55-303-23В; 12-подшипник 70-134М ГОСТ 8338-75; 13-кольцо нажимное 55-303-25; 14-шестерня 55-303-24; 15-крышка гидротрансформатора 55-303-28; 16-вал турбинный 55-303-30А/; 17-колесо турбинное 55-303-33Д/; 18-диск 55-303-36А; 19-гор 55-303-61Б; 20-корпус гидротрансформатора 55-303-31А/; 21-проставка ГТр II 55-303-37А/; 22-корпус гидротрансформатора 14.03.01.010; 23-седло клапана 55-303-81А; 24-шарик 23,812-200 ГОСТ 3722-С1; 25-шайба опорная 55-303-82А; 26-диск 14.03.00.001; 27-колесо турбины 14.03.03.000; 28-вал турбинный 14.03.07.000; 29-крышка гидротрансформатора 55-303-52; 30-шестерня 14.03.00.015А; 31-подшипник шариковый 55-303-74 (70-134М ГОСТ 8338-75); 32-шпигит 55-303-73; 33-прокладка регулировочная 55-303-54Б; 34-кольцо уплотнительное 55-303-140; 35-подшипник 70-32134М2 ГОСТ 8328-75; 36-шайба упорная 14.03.00.026; 37-станок 14.03.00.029А; 38-колесо насосное 14.03.05.000; 39-диск 14.03.00.008; 40-кольцо 020-025-30-2-2 ГОСТ 18829-73; 41-проставка 14.03.00.002; 42-шпигит направляющий 14.03.06.000; 43-колесо насосное 14.03.04.000; 44-кольцо 55-303-43; 45-станок 55-303-41; 46-подшипник 70-32317М1 ГОСТ 8328-75; 47-колесо насосное 14.03.00.050; 48-кольцо 55-303-27А; 49-кольцо 55-303-26/; 50-вал насосный 14.03.00.030; 51-диск 64.03.00.003; 52-кольцо В140 ГОСТ 13943-86; 53-ступица 14.03.00.033; 54-шестерня; 55-кольцо 55-302-19; 56-ступица шпильная 55-303-148; 57-шайба упорная 55-303-147;

Рис. 11

УТИ	Вид	Длина
14.03.00.000 Р3		

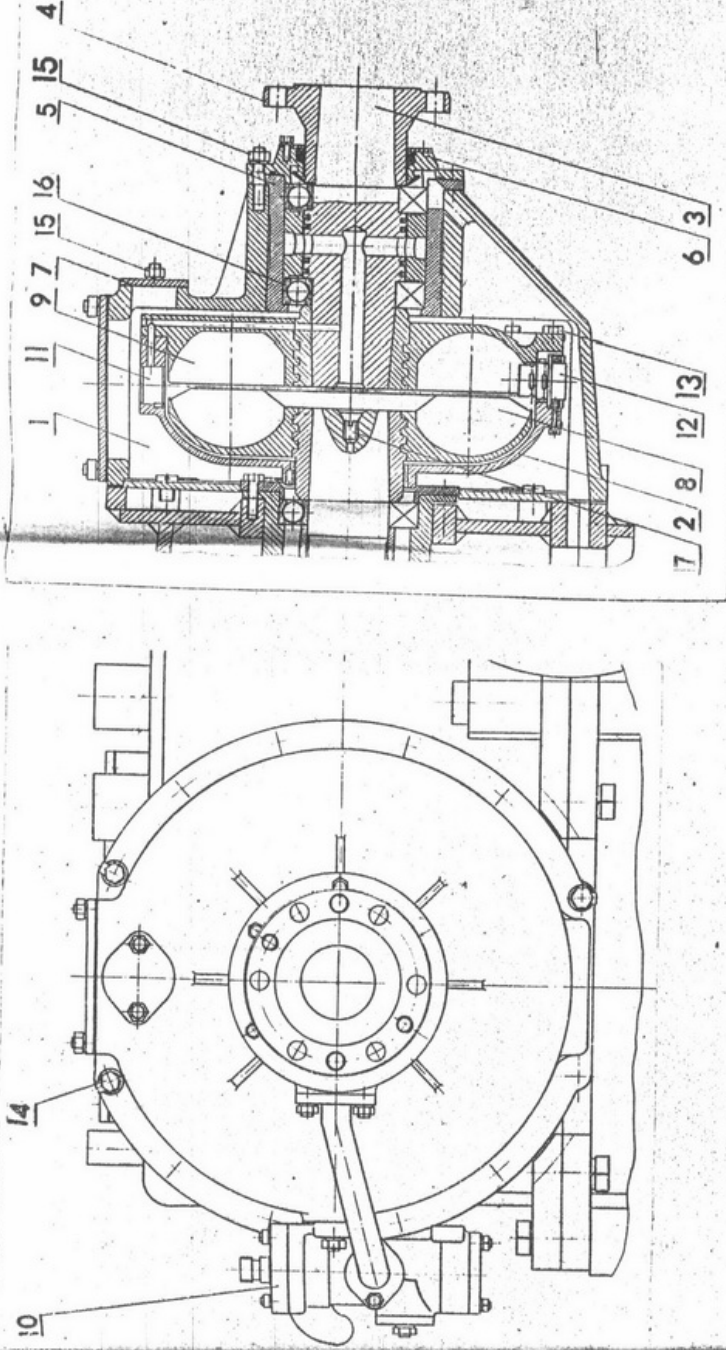


Применяемость	Позиция 5
УТИ 750/202М2	14.04.00.007
УТИ 1200/202М	14.04.00.006
УТИ 750/202М1	14.04.00.012

1-вал 14.04.00.001-01; 2-шестерня 14.04.00.008; 3-станок 14.04.00.003; 4-крышка 14.04.00.005; 5-шестерня; 6-шестерня 14.04.00.103; 7-прокладка 55-304-25; 10-вал 55-309-01; 9-прокладка 55-304-25; 10-вал 55-309-01; муфта 55-310-64; 13-гор 64.00.044.005; 14-проставка 64.05.04В.003; 15-станок 64.00.04В.006; 16-станок 64.00.04В.005А; 17-вал 64.00.04В.009; 18-гайка М12-6Н.5 ГОСТ 5918-73; 19-подшипник 70-214К ГОСТ 8309-75; 20-подшипник 70-312 ГОСТ 8338-75; 21-подшипник 46308Е; ГОСТ 831-75; 22-подшипник 308 ГОСТ 8338-75;

Рис. 12

УТИ	Вид	Длина
14.04.00.000 Р3		

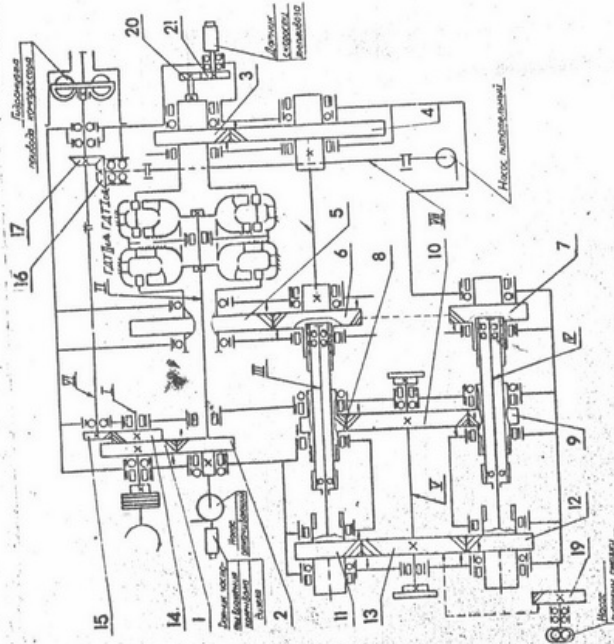


1-корпус 14.08.00.001; 2-кожух 14.08.00.003; 3-вал 14.08.00.011; 4-фланец 14.08.00.012; 5-отакан 14.08.00.014; 6-крышка 14.08.00.016;
 7-крышка 14.08.00.023; 8-колесо насосное 14.08.00.030; 9- колесо турбинное 14.08.00.040; 10-клинан двухпозиционный 14.08.01.000;
 11-клинан 56-303-19; 12-клинан 72.00.02.020; 13-болт М10-6 Х30.66 ГОСТ 7798-70; 14-болт М12-6 Х35.66 ГОСТ 7798-70; 15-рейка М10-6Н.5
 ГОСТ 5927-70; 16-подшипник 70-214 КЗ ГОСТ 8338-75; 17-винт 56-304-16

Рис. 13

Изм.	№	Дата	Вид
-14.07.00.000 Р9			
Стр. 93			

Гидропередача 14.00.00.000
 Кинематическая схема.



Тип гидропередачи	Тип насосов	Тип редуктора	Преобразователи скорости		Число зубьев шестерен																						
			Т, мм	Т, мм	1	2	3	4	5	6	7	8	9	10	11	12	13	14	15	16	17	18	19	20	21		
УПТ 750/202 М2	ТТМ 45	ТТМ 45	0,73016	3,7	2,4	1,8	1,17	68	48	42	51	52	41	41	24	24	75	59	59	58	78	54	27	31	21	24	24
УПТ 1200/202 М	ТТМ 68	ТТМ 68	0,4909	3,7	2,4	1,8	1,17	55	27	42	51	52	41	41	24	24	75	59	59	58	84	28	27	31	27	24	24
УПТ 750/202 М1	ТТМ 45	ТТМ 45	0,879	3,7	2,4	1,8	1,17	58	51	42	51	52	41	41	24	24	75	59	59	58	75	37	27	31	21	24	24

Наименование	Частота вращения валов при n=1450 об/мин	
	УПТ 750/202 М	УПТ 750/202 М1
I Вал входной	950	1200
II Вал выходной	1935	1643
III Вал входной	2454	2084
IV Вал редуктора	2454	2084
V Вал раздаточный	895	895
VI Вал отбора мощности	2850	2753
VII Вал привода насоса	3272	3161

Рис. 2

Изм.	№	Дата	Вид
-14.00.00.000			
Стр. 93			

Обозначение изделия	Наименование изделия	Куда входит		Характеристика
		Обозначение основной единицы	Кол.	
	Стандартизованное изделие			
	Болты ГОСТ 7795-70:			
	4M8x50.36.019	55-355B-00	4	
		55-355B-00-01	4	
	M12x50.36	55-305B-00	II	
		55-306B-00	I	
	2M12x60.36	55-319A-00	4	
		55-319A-00-01	4	

Лист № 1 из 1
 Подпись и дата
 Проверка и дата
 Разрешение
 Лист № 1 из 1
 Лист № 1 из 1

Лист № 1 из 1
 Подпись
 Дата
 55-300-00-I КИ
 239

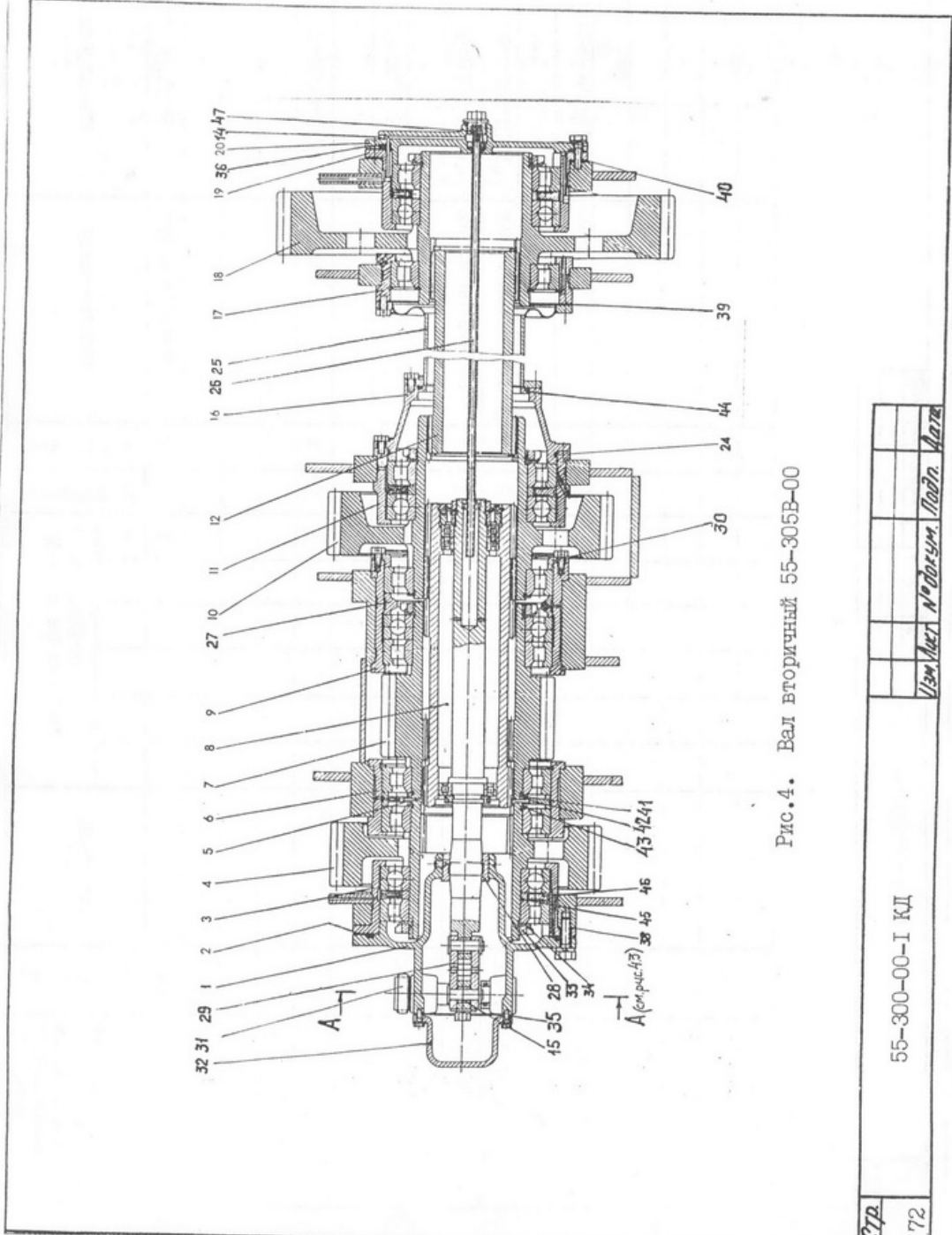


Рис. 4. Вал вторичный 55-305B-00

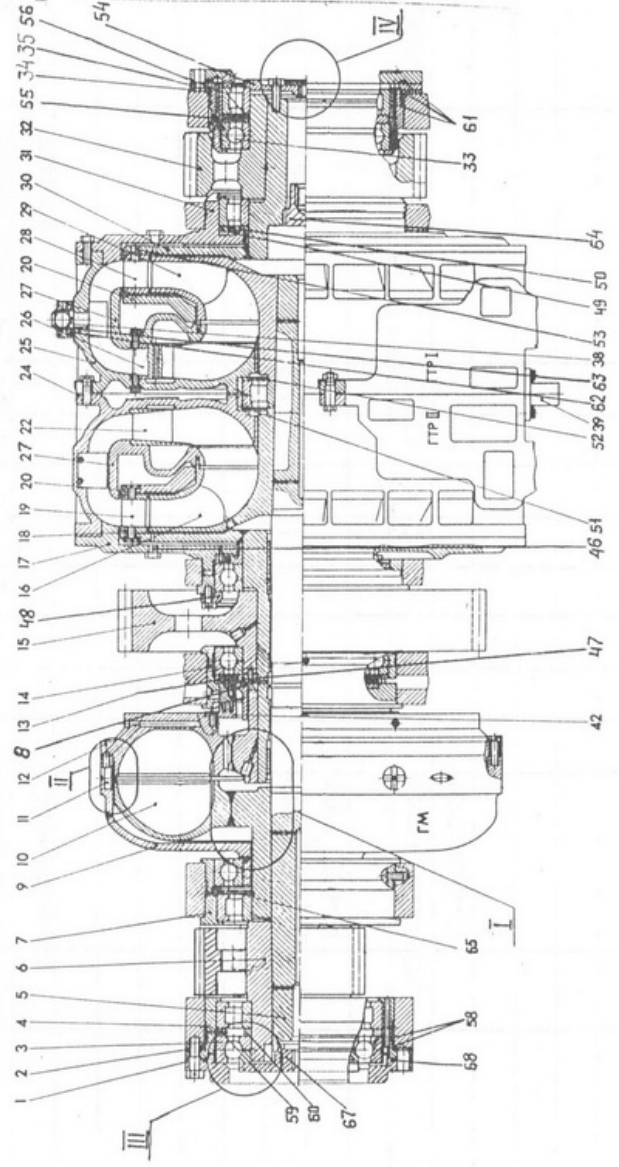


Рис.3. Вал главный 55-303-00-I

Лист 40

55-303-00-I КД

Изм/лист № докум. Подп. Дата

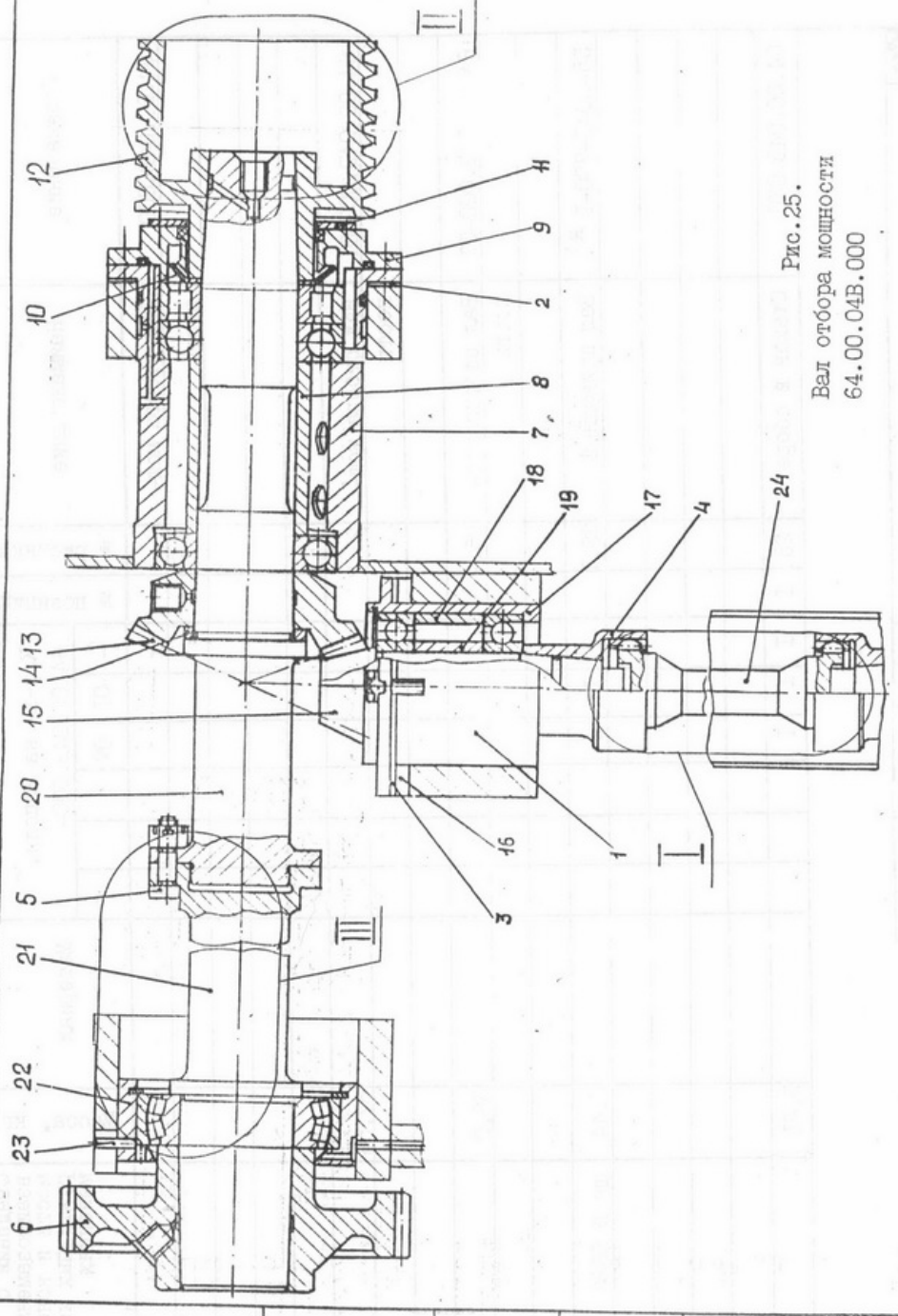


Рис.25.
Вал отбора мощности
64.00.04В.000

Лист № подл. Подп. и дата
Взам. инв. №
Лист № докум.
Лист и дата

55-300-00-I КД

Изм/лист № докум. Подп. Дата

Лист 211

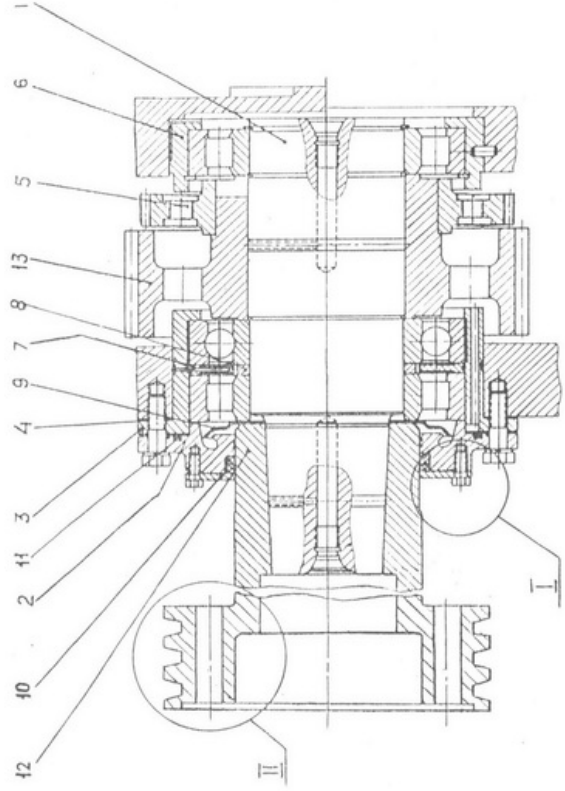


Рис.2. Вал приводной 55-302-00

Лист № подл. Подл. и дата
 Взам. Лист № Лист № подл. Подл. и дата

Лист № подл.	Подл. и дата
Взам. Лист № докум.	Подл. и дата

55-300-00-I КД

Л.П. 33

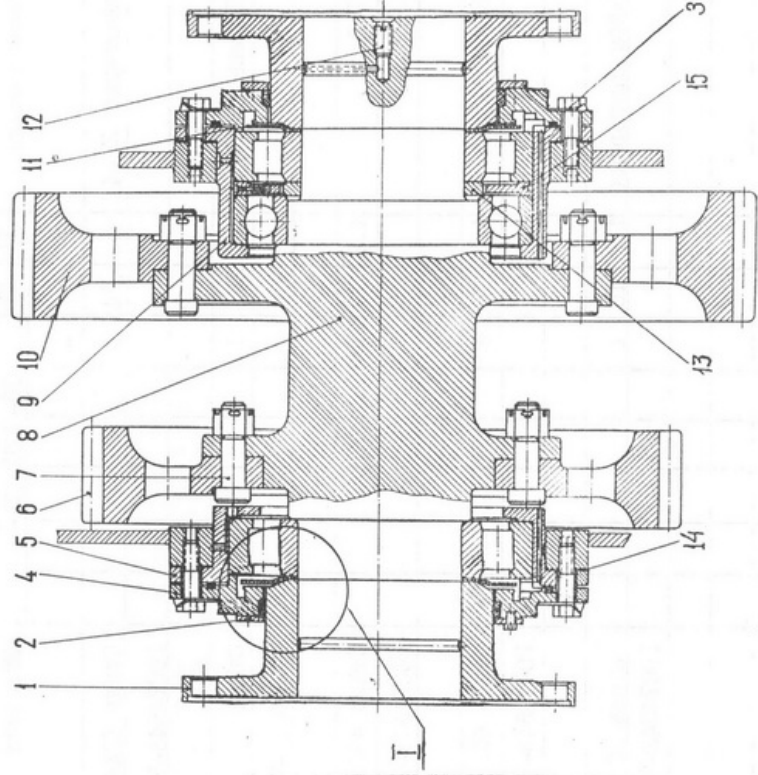


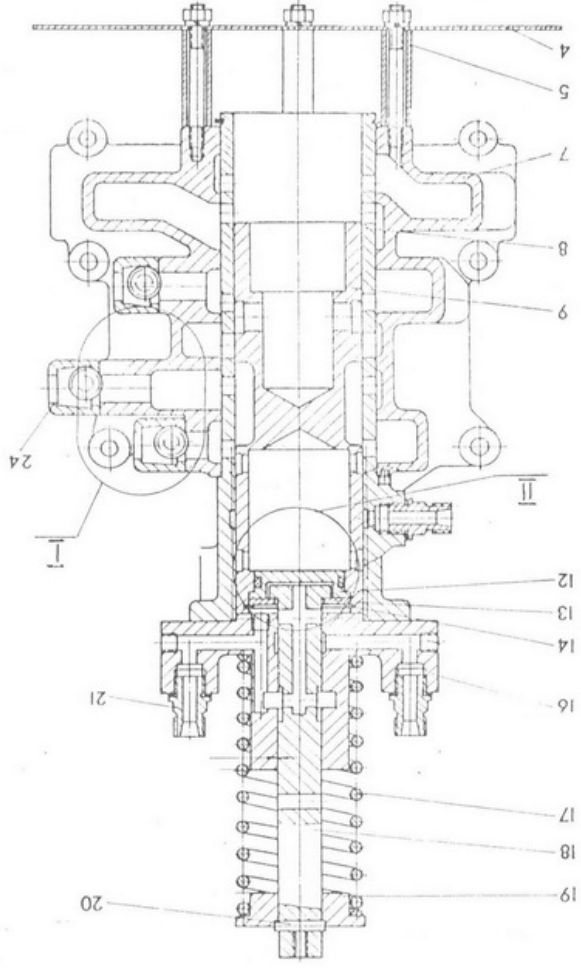
Рис.6 Вал раздаточный 55-307Г-00

Л.П. 100

55-300-00-I КД

Лист № подл.	Подл. и дата
Взам. Лист № докум.	Подл. и дата

Рис. 12. Коробка золотниковая 55-3214-00



Лист № подл. Подл. и дата

Взам. инв. № Лист № подл. Подл. и дата

Взам. инв. № Лист № подл. Подл. и дата

55-300-00-I КД

Лист № подл. Подл. Дата

19

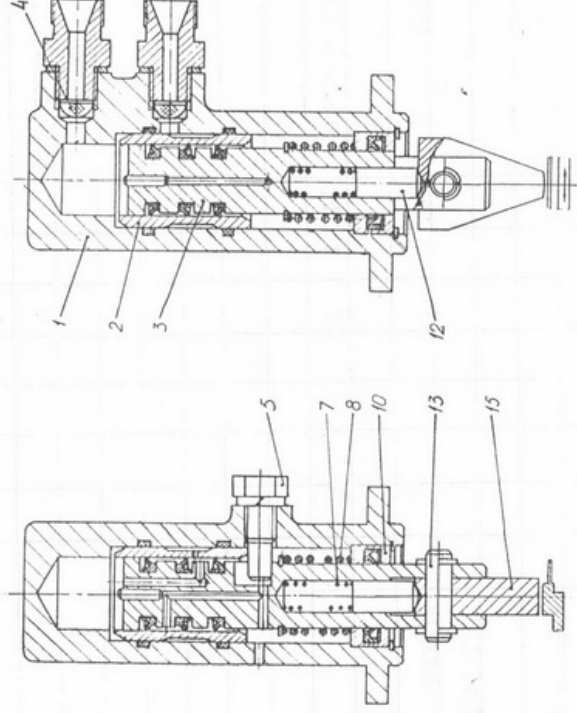


Рис. 14. Клапан блокировочный 55-324-00

Лист № подл. Подл. и дата

Взам. инв. № Лист № подл. Подл. и дата

Взам. инв. № Лист № подл. Подл. и дата

163

55-300-00-I КД

Лист № подл. Подл. Дата

Обозначение изделия	Наименование изделия	Куда входит		Краткая техническая характеристика
		Обозначение сборочной единицы	Кол.	
	Кольца			
	ГОСТ 18829-73/			
	ГОСТ 9833-73 II)			
	016-020-025-2-2	55-305B-00	I	
		55-305B-00	I	
	020-025-30-2-2	55-303-00-I	2	
		55-303-00-I-01	2	
		55-303-00-I-02	2	
		55-303-00-I-II	2	
	038-042-30-2-2	55-300-00-I	I	
		55-300-00-I-01	I	
		55-300-00-I-02	I	

Изм. №	Изм. № докум.	Подп.	Дата

ИЗД.
315

55-300-00-I КД

Содержание	Стр.
Введение.....	3
Назначение и общий вид изделия.....	4
Исполнения гидротормоза.....	5
Общий вид изделия.....	6
Сборочные единицы и детали изделия.....	13
55-302-00 Вал приводной.....	33
55-303-00-I Вал главный.....	40
55-305B-00 Вал вторичный.....	72
55-306B-00 Вал реверса.....	88
55-307Г-00 Вал раздаточный.....	100
55-309-00 Привод питательного насоса.....	107
55-310-00-I Насос питательный.....	108
55-313B-00 Клепан подпорный.....	115
55-314B-00 Фильтр масляный.....	118
55-314Б-00 Фильтр масляный.....	121
55-318A-00 Насос системы смазки.....	128
55-319A-00 Привод реверса и режмоз.....	131

Изм. №	Изм. № докум.	Подп.	Дата

Стр.
355

55-300-00-I КД

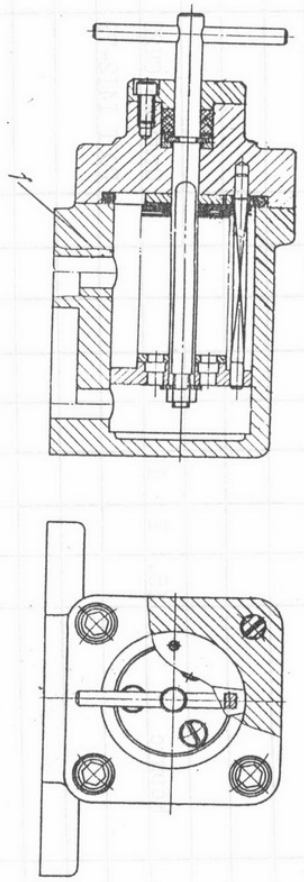
Лист № подл. и дата Изм. № и дата Лист № подл. и дата

Изм. № подл. и дата

55-300-00-1 КД

Лист 167

Рис. 15. Фильтр системы управления 55-325В-00



Обозначение изделия	Наименование изделия	Куда входит		Краткая техническая характеристика
		Обозначение сборочной единицы	Кол.	
	Шайба ГОСТ6402-70:			
	4 65Г	55-319А-75Б/	6	
		55-335И-00	4	
		55-335Д-00-01	4	
		55-35И-00	16	
		55-35И-00-01	16	
		55-35И-00-02	16	
		55-35И-00-03	16	
		55-354Е-00	8	
		55-354Е-00-01	8	
		55-354Е-00-02	8	
	6 65Г	55-300-00-1-03	2	
		55-300-00-1-10	2	
		55-300-00-1-12	2	
		55-318А-00	4	

Изм. № подл. и дата

55-300-00-1 КД

