

ДИЗЕЛЬ - ГЕНЕРАТОР ИДГ1М. 1-ИДГ4А

КАТАЛОГ ДЕТАЛЕЙ И СБОРОЧНЫХ ЕДИНИЦ
ИДГ1М / 1-ИДГ4А.КД

1998 год.

1. Порядок пользования каталогом.

Каталог деталей и сборочных единиц предназначен для составления заявок на запасные части, необходимые при техническом обслуживании и ремонте дизель - генераторов ПДГ1М, 1-ПДГ4А.

Для заказа необходимой детали или сборочной единицы по содержанию найдите соответствующую страницу, где приведены сведения по этой детали или сборочной единицы.

Сборочные единицы дизель - генераторов расположены по нарастанию номеров в обозначениях сборочных единиц изделия.

Детали и сборочные единицы, отмеченные в графе "Наименование детали (сборочной единицы)" знаком *, относятся к покупным изделиям. На деталях и сборочных единицах, входящих в непокупные изделия, этот знак опущен.

Данные по взаимозаменяемости деталей и сборочных единиц дизель - генераторов 1-ПДГ4А с ПДГ1М приведены в графе "Сведения о взаимозаменяемости".

Детали, которые изготавливаются без чертежа, в графе "Примечание" имеют пометку "без чертежа".

При заказе необходимо указывать обозначение, наименование детали или сборочной единицы и требуемое количество.

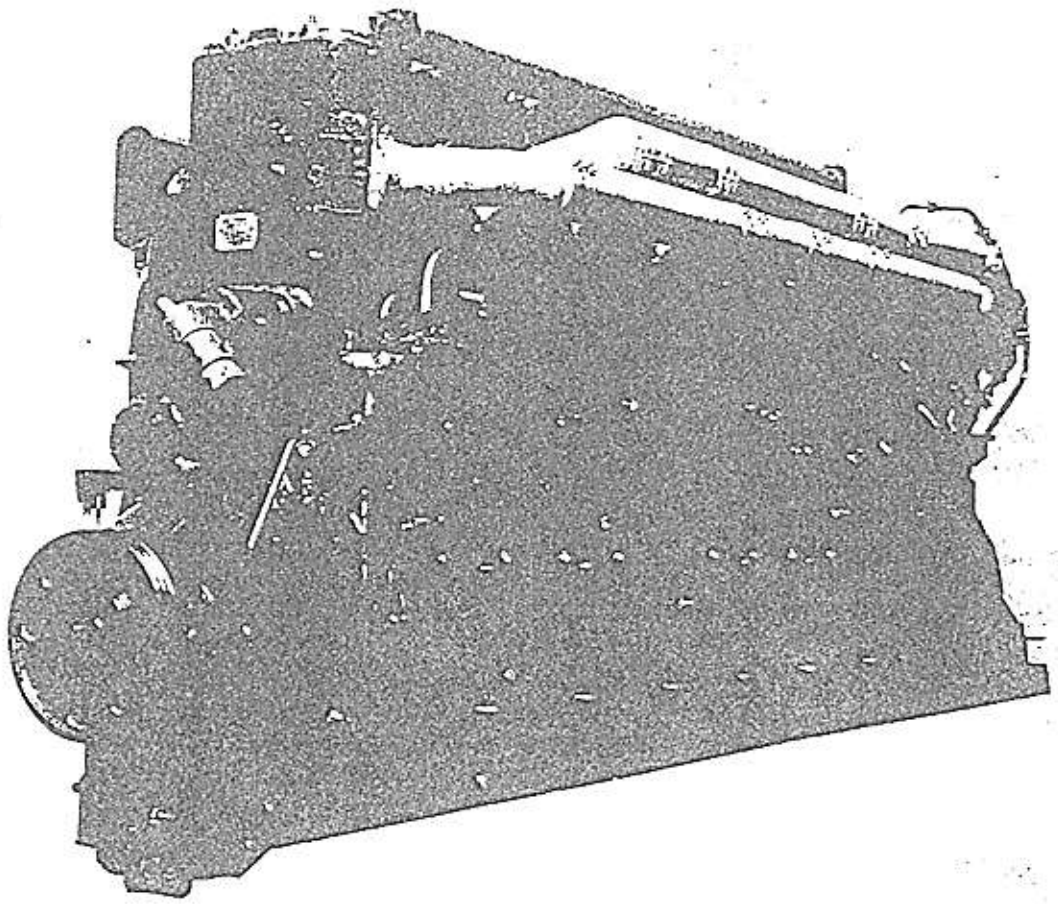


рис. 1

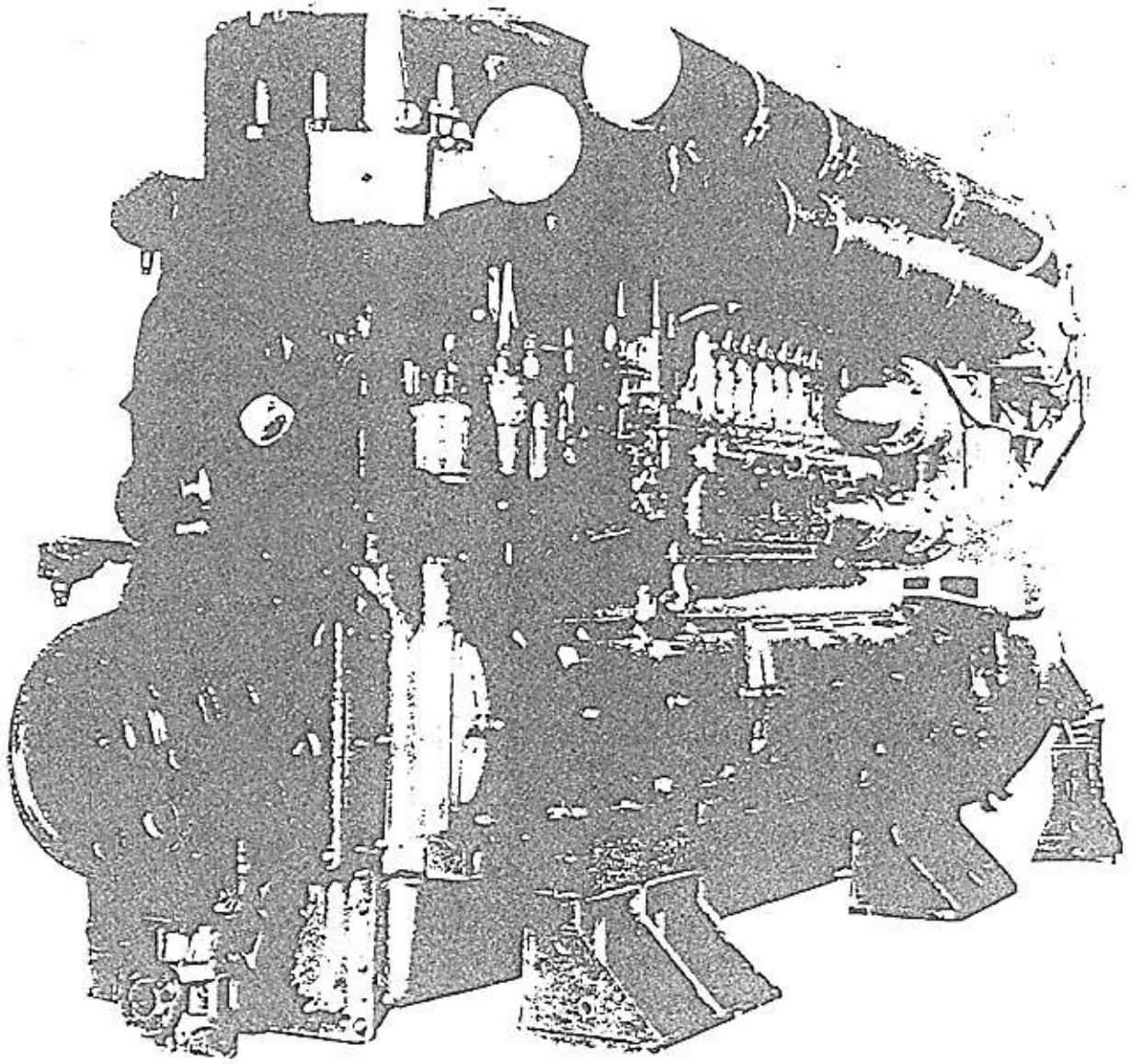


рис. 2

Блок цилиндров 01гр.

№ рис.	№ поз.	Обозначение детали (сборочной единицы)	Наименование детали (сборочной единицы)	Куда входит		Общее кол-во дет. в издел., шт.		Примечание
				Обозначение сборочной единицы	Кол-во в сбор. ед.,шт	ПДГ1М	1-ПДГ4А	
1	2	3	4	5	6	7	8	9
		ПД1А.01.010	Блок	ПД1А.01	1		1	
3	4	Д50М.01.105-2	Угольник слива воды из турбокомпрессора	Д50М.01	1	1	1	
3	6	1Д50.01.001	Блок цилиндров	1Д50.01.103	1	1		1
3	6	ПД1А.01.001	Блок цилиндров	ПД1А.01.010	1		1	2
3	20	Д50М.01.002	Втулка цилиндра	Д50М.01	6	6		
				ПД1А.01	6		6	
3	21	Д50.01.003-1 ✓	Кольцо уплотнения втулки	Д50М.01 ПД1А.01	18 18	18	18	
3	40	Д50.01.004	Шпилька анкерная	Д50М.01 ПД1А.01	14 14	14	14	
3	42	Д50.01.005	Гайка	Д50М.01 ПД1А.01	14 14	14	14	
3	45	Д50.01.006А	Шпилька сшивная	Д50М.01 ПД1А.01	29 29	29	29	
3	43	Д50.01.007	Гайка	Д50М.01 ПД1А.01	29 29	29	29	
3	46	Д50.01.008	Гайка	Д50М.01 ПД1А.01	2 2	2	2	
3	11	Д50.01.009А-2	Шпилька крепления головки цилиндра	1Д50.01.103 ПД1А.01.010	48 48	48	48	
3	13	Д50.01.010-1	Гайка	Д50М.01 ПД1А.01	24 24	24	24	
3	12	Д50.01.011-2	Гайка	Д50М.01 ПД1А.01	24 24	24	24	
3	19	Д50.01.013А	Втулка водоперепускная	Д50М.01 ПД1А.01	6 6	6	6	
3	17	Д50.01.014А	Втулка водоперепускная	Д50М.01 ПД1А.01	6 6	6	6	
3	18	Д50.01.015-1 ✓	Кольцо водоперепускное	Д50М.01 ПД1А.01	12 12	12	12	
3	22	Д50.01.016 ✓	Кольцо водоперепускное	Д50М.01 ПД1А.01	36 36	36	36	
3	23	Д50.01.017 ✓	Кольцо маслоуплотнительное	Д50М.01 ПД1А.01	12 12	12	12	
3	30	Д50.01.018А	Втулка распредвала (передняя)	1Д50.01.103 ПД1А.01.010	1 1	1	1	3
3	47	Д50.01.019А	Втулка распредвала (задняя)	1Д50.01.103 ПД1А.01.010	1 1	1	1	3
3	31	Д50.01.020А	Втулка распредвала (средняя)	1Д50.01.103 ПД1А.01.010	5 5	5	5	3
3	34	Д50.01.022	Крышка люка	Д50М.01 ПД1А.01	2 2	2	2	
3	8	Д50.01.042	Шпилька	Д50М.01 ПД1А.01	4 4	4	4	
3	5	Д50.01.043	Прокладка	Д50М.01 ПД1А.01	1 1	1	1	
3	7	Д50.01.044	Прокладка t=0,1 мм t=0,15 мм t=0,3 мм t=0,7 мм	Д50М.01 ПД1А.01				4 4

1	2	3	4	5	6	7	8	9
3	39	Д50.01.049	Прокладка	Д50М.01 ПД1А.01	4 4	4	4	
3	38	Д50.01.050	Прокладка	Д50М.01 ПД1А.01	4 4	4	4	
3	33	Д50.01.051	Прокладка	Д50М.01 ПД1А.01	4 4	4	4	
3	1	Д50.01.056-1	Штуцер	Д50М.01 ПД1А.01	1 1	1	1	
3	50	Д50.01.057	Пробка	1Д50.01.103 ПД1А.01.010	6 6	6	6	
3	28	Д50С.01.063-1	Прокладка	Д50М.01 ПД1А.01	1 1	1	1	
3	15		Гайка М12.8.05 ГОСТ 2524-70	Д50М.01 ПД1А.01	4 4	4	4	
3	25		Гайка М16.8.05 ГОСТ 2524-70	Д50М.01 ПД1А.01	4 4	4	4	
3	10		Гайка М22.8.05 ГОСТ 2524-70	Д50М.01 ПД1А.01	4 4	4	4	
3	37	05.220.01.86-12	Гайка	Д50М.01 ПД1А.01	6 6	6	6	
3	37	05.220.01.86-13	Гайка	Д50М.01 ПД1А.01	2 2	2	2	
3	2		Болт М12х30.6.6.05 ГОСТ 7805-70	Д50М.01 ПД1А.01	4 4	4	4	
3	29		Болт М12х35.6.6.05 ГОСТ 7805-70	Д50М.01 ПД1А.01	6 6	6	6	
3	27		Болт М16х45.6.6.05 ГОСТ 7805-70	Д50М.01 ПД1А.01	8 8	8	8	
3	3		Шайба 12.65Г.05 ГОСТ 6402-70	Д50М.01 ПД1А.01	14 14	14	14	
3	26		Шайба 16.65Г.05 ГОСТ 6402-70	Д50М.01 ПД1А.01	12 12	12	12	
3	9		Шайба 22.65Г.05 ГОСТ 6402-70	Д50М.01 ПД1А.01	4 4	4	4	
3	36		Шайба 20.01.05 ГОСТ 11371-78	Д50М.01 ПД1А.01	8 8	8	8	
3	16		Шпилька 3р(2) М12-----х 30.66.05 8q ГОСТ 22034-76	Д50М.01 ПД1А.01	4 4	4	4	
3	24		Шпилька 3р(2) М16-----х 40.66.05 8q ГОСТ 22034-76	Д50М.01 ПД1А.01	4 4	4	4	
3	35		Шпилька 3р(2) М20-----х 120.66.05 8q ГОСТ 22034-76	Д50М.01 ПД1А.01	8 8	8	8	
3	14	05.442.01.86-15	Штуцер	Д50М.01 ПД1А.01	1 1	1	1	
3	46	05.444.01.86	Штуцер	Д50М.01 ПД1А.01	6 6	6	6	

1	2	3	4	5	6	7	8	9
3	32	05.444.01.86-12	Штуцер	Д50М.01 ПД1А.01	1 1	1	1	
3	44		Шплинт 6,3x63 ГОСТ 397-79	Д50М.01 ПД1А.01	29 29	29	29	
3	41		Шплинт 8x90 ГОСТ 397-79	Д50М.01 ПД1А.01	14 14	14	14	
3	49	05.311.01.86-01	Пробка	1Д50.01.103 ПД1А.01.010	1 1	1	1	

Примечание:

1. Запасные части заказывать по чертежу 1Д50.01.103;
2. Запасные части заказывать по чертежу ПД1А.01.010;
3. Детали обрабатываются в сборе с блоком цилиндров. При индивидуальном заказе указывать чертеж Д50.01.018Р, Д50.01.020Р соответственно;
4. Толщина и количество прокладок подбираются при сборке.

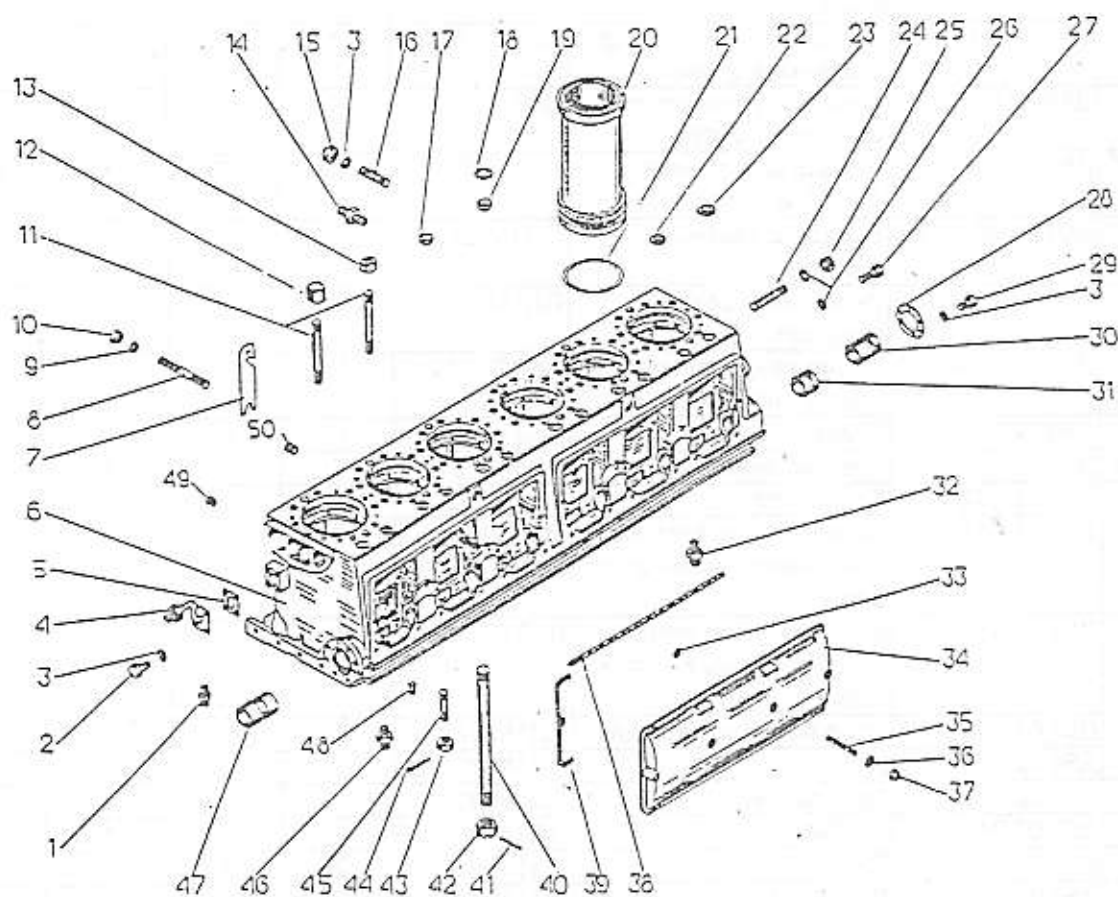


рис. 3

Рама двигателя 02 гр.

№ рис.	№ поз.	Обозначение детали (сборочной единицы)	Наименование детали (сборочной единицы)	Куда входит		Общее кол-во дет. в издел., шт.		Примечание
				Обозначение сборочной единицы	Кол-во в сбор. ед., шт	ПДГ1М	I-ПДГ4А	
1	2	3	4	5	6	7	8	9
4		ПД1М.02	Рама двигателя	ПДГ1М-2	1	1		
				1-ПДГ4А	1		1	
		Д50.02.002	Рама двигателя	ПД1М.02	1	1	1	
		Д50.02.102	Корпус уплотнения коленчатого вала	ПД1М.02	1	1	1	
4	11	Д50.02.103-Б	Масляная магистраль	ПД1М.02	1	1	1	
4	47	Д50.02.105	Сетка нижнего масло-сборника	ПД1М.02	1	1	1	
4	44	ПД1М.02.108	Измеритель уровня масла	ПД1М.02	1	1	1	
4	58	Д50.02.111	Сетка	ПД1М.02	6	6	6	
4	30	Д50.02.001	Рама двигателя	Д50.02.002	1	1	1	1
4	24	Д50.02.002-1А	Крышка коренных подшипников 1,2,3,5 и 6 опор	Д50.02.002	5	5	5	2
4	29	Д50.02.003-1А	Крышка коренного подшипника 4 опоры	Д50.02.002	1	1	1	2
4	32	Д50.02.004-1А	Крышка коренного подшипника 7 опоры	Д50.02.002	1	1	1	2
4	22	Д50.02.005-1А	Вкладыш коренной 1,2,3,5 и 6 опор	ПД1М.02	10	10	10	3
4	28	Д50.02.006-1А	Вкладыш коренной 4 опоры	ПД1М.02	2	2	2	3
4	31	Д50.02.007-1А	Вкладыш коренной упорный	ПД1М.02	2	2	2	3
4	25	Д50.02.008-1	Шпилька крепления крышки подшипника	Д50.02.002	18	18	18	
4	26	Д50.02.009	Гайка	Д50.02.002	18	18	18	
4	50	Д50.02.011	Крышка люка	ПД1М.02	4	4	4	
4	55	Д50.02.012	Прокладка	ПД1М.02	8	8	8	
4	39	Д50.02.015	Нижняя часть корпуса уплотнения коленчатого вала	Д50.02.102	1	1	1	4
4	35	Д50.02.016	Верхняя часть корпуса уплотнения коленчатого вала	Д50.02.102	1	1	1	4
4	64	Д50.02.030	Стрелка указательная	ПД1М.02	1	1	1	
4	8	Д50.02.032	Шайба	ПД1М.02	3	3	3	
4	10	Д50.02.033	Прокладка	ПД1М.02	1	1	1	
4	40	Д50.02.042	Трубка	ПД1М.02	1	1	1	
4	43	Д50.02.046	Сетка	ПД1М.02	2	2	2	
4	54	Д50.01.050	Прокладка	ПД1М.02	8	8	8	
4	53	Д50.01.051	Прокладка	ПД1М.02	8	8	8	
4	60	Д50.02.051	Прокладка	ПД1М.02	1	1	1	
4	59	Д50.02.057	Шпилька	Д50.02.002	24	24	24	
4	13	Д50.02.065	Скоба	ПД1М.02	3	3	3	
4	38	Д50.02.069	Труба левая	ПД1М.02	1	1	1	
4	34	Д50.02.071	Труба правая	ПД1М.02	1	1	1	
4	6	Д50.02.075	Прокладка	ПД1М.02	2	2	2	
4	20	ПД1М.02.079	Прокладка	ПД1М.02	1	1	1	
4	49	Д50.02.080	Бонка	ПД1М.02	2	2	2	
4	33	Д50.08.039-1	Штифт установочный	ПД1М.02	3	3	3	
4	46		Болт М6х12.66.05 ГОСТ 7805-70	ПД1М.02	9	9	9	

1	2	3	4	5	6	7	8	9
4	41		Болт М12х35.66.05 ГОСТ 7805-70	ПД1М.02	12	12	12	
4	42		Болт М12х48.66.05 ГОСТ 7805-70	Д50.02.102	2	2	2	
4	4		Гайка М12.8.05 ГОСТ 2528-73	ПД1М.02	6	6	6	
4	23 36		Гайка М12.8.05 ГОСТ 2524-70	ПД1М.02 Д50.02.102	30 2	32	32	
4	1		Гайка М16.8.05 ГОСТ 2524-70	ПД1М.02	20	20	20	
4	7	05.220.01.86	Гайка	ПД1М.02	3	3	3	
4	51	05.220.01.86-12	Гайка	ПД1М.02	12	12	12	
4	51	05.220.01.86-13	Гайка	ПД1М.02	4	4	4	
4	45		Шайба 6.65Г.05 ГОСТ 6402-70	ПД1М.02	9	9	9	
4	21 37		Шайба 12.65Г.05 ГОСТ 6402-70	ПД1М.02 Д50.02.102	42 2	44	44	
4	63		Шайба 16.65Г.05 ГОСТ 6402-70	ПД1М.02	18	18	18	
4	5		Шайба 12х2.01.05 ГОСТ 11371-78	ПД1М.02	6	6	6	
4	52		Шайба 20,01.05 ГОСТ 11371-78	ПД1М.02	16	16	16	
4	19		Шпилька Зр(2) М12-----х25.66.05 8g ГОСТ 22034-76	ПД1М.02	4	4	4	
4	48		Шпилька Зр(2) М12-----х45.66.05 8g ГОСТ 22034-76	ПД1М.02	2	2	2	
4	62		Шпилька Зр(2) М16-----х35.66.05 8g ГОСТ 22034-76	ПД1М.02	2	2	2	
4	2		Шпилька Зр(2) М16-----х40.66.05 8g ГОСТ 22034-76	ПД1М.02	12	12	12	
4	57		Шпилька Зр(2) М20-----х95.66.05 8g ГОСТ 22034-76	Д50.02.002	16	16	16	
4	61		Шпилька Зр(2) М16-----х120.66.05 8g ГОСТ 22034-76	ПД1М.02	2	2	2	
4	3		Шпилька Зр(2) М16-----х170.66.05 8g ГОСТ 22034-76	ПД1М.02	4	4	4	

1	2	3	4	5	6	7	8	9
4	9		Шпилька Зр(2) М12-----х140.66.05 8g ГОСТ 22034-76	Д50.02.103-Б	3	3	3	
4	15	05.444.01.86	Штуцер	ПД1М.02	12	12	12	
4	12	05.444.01.86-06	Штуцер	ПД1М.02	1	1	1	
4	18	05.444.01.86-09	Штуцер	ПД1М.02	14	14	14	
4	17	05.444.01.86-12	Штуцер	ПД1М.02	1	1	1	
4	14		Шплинт 3,2х28 ГОСТ 397-79	ПД1М.02	6	6	6	
4	27		Шплинт 8х80 ГОСТ 397-79	ПД1М.02	18	18	18	
4	56	05.310.01.86-12	Пробка	ПД1М.02	1	1	1	
4	65	05.312.01.86-09	Пробка	Д50.02.002	2	2	2	
4	16		Пробка К1 1/2" СТП 52-71	Д50.02.103-Б	1	1	1	

Примечание:

1. Запасные части заказывать по чертежу Д50.02.002
2. Детали обрабатываются совместно с деталью поз.30. Запасные части могут быть заказаны только с указанием припуска по обрабатываемым поверхностям.
3. Детали ремонтного размера заказывать с буквой "Р" и указанием номера ремонтного размера например : Д50.02.005-1Р-1.
4. Детали обрабатываются совместно, Запасные части заказывать по чертежу Д50.02.102

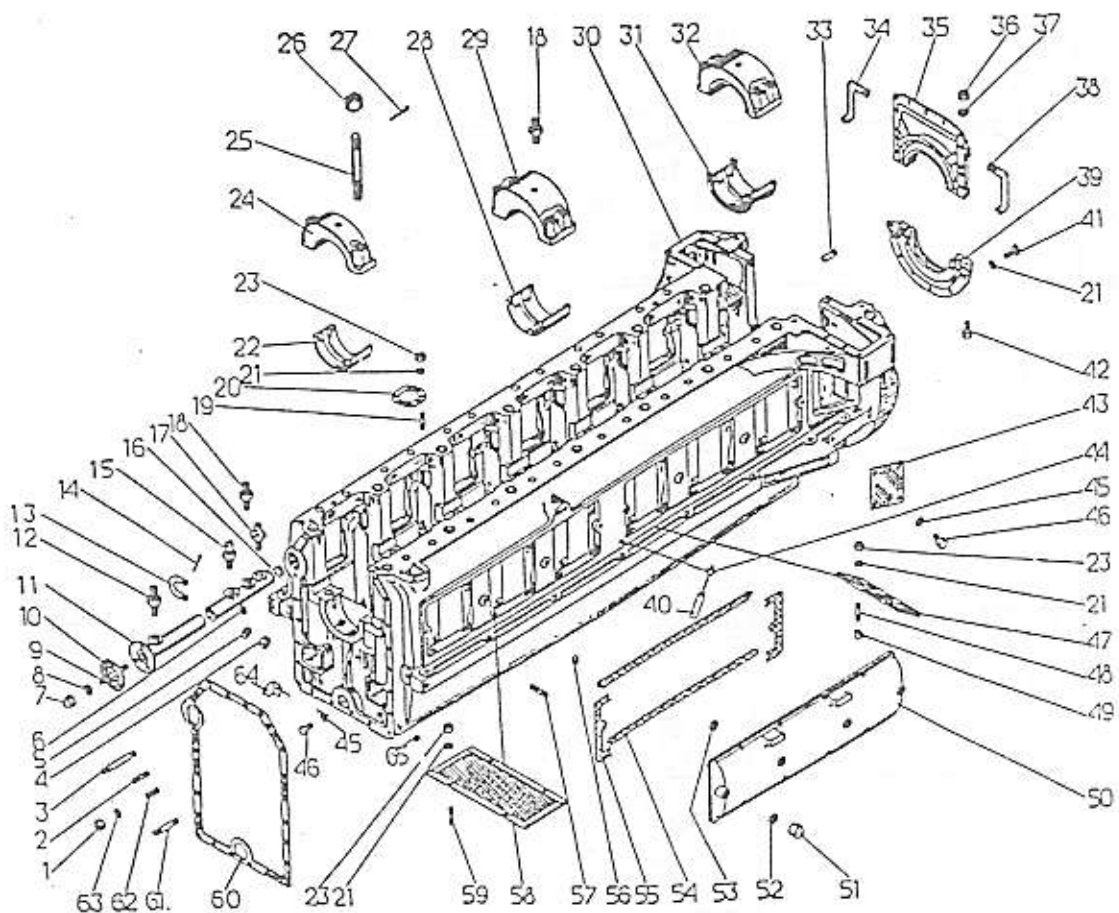


рис. 4

Соединение двигателя с генератором 03гр.

№ рис.	№ поз.	Обозначение детали (сборочной единицы)	Наименование детали (сборочной единицы)	Куда входит		Общее кол-во дет. в издел., шт.		Примечание
				Обозн. сборочной единицы	Кол-во в сбор. ед., шт	ПДГ1М	1-ПДГ4А	
1	2	3	4	5	6	7	8	9
5		ПД1.03	Соединение двигателя с генератором	ПДГ1М-2	1	1		
5		1-ПД4.03	Соединение двигателя с генератором	1-ПДГ4А	1		1	
5	10	Д50.03.001	Прокладка t=0.7 мм t=0.3 мм t=0.1 мм	ПД1.03 1-ПД4.52-2				1
5	5	Д50.08.007	Штифт	ПД1.03 1-ПД4.03	2 2	2	2	
5	1		Болт М12х30.66.05 ГОСТ 7805-70	ПД1.03 1-ПД4.03	2 2	2	2	
5	12		Болт М20х45.66.05 ГОСТ 7798-70	ПД1.03 1-ПД4.52-2	8 8	8	8	
5	3		Гайка М24.8.05 ГОСТ 5927-70	ПД1.03 1-ПД4.03	12 12	12	12	
5	7		Гайка М24.8.05 ГОСТ 5932-73	ПД1.03 1-ПД4.03	4 4	4	4	
5	8		Шайба 24.01.05 ГОСТ 11371-78	ПД1.03 1-ПД4.03	10 10	10	10	
5	11		Шайба 20.66Г.05 ГОСТ 6402-70	ПД1.03 1-ПД4.52-2	8 8	8	8	
5	2		Шайба 12.66Г.05 ГОСТ 6402-70	ПД1.03 1-ПД4.03	2 2	2	2	
5	6		Шплинт 5х45 ГОСТ 397-79	ПД1.03 1-ПД4.03	4 4	4	4	
5	4		Проволока 2-0-С ГОСТ 3282-74 L=450ммх6	ПД1.03	3м	3м		
5	4		Проволока 2-0-С ГОСТ 3282-74 L=650ммх3	1-ПД4.03	2м		2м	
5	9		Генератор ГП-300БУ2 ТУ16.515.151-74	ПД1.03	1	1		2
			Генератор ГП-321У2 ТУ16-89ИАКВ.529312. 008ТУ	1-ПД4А	1		1	2

Примечание:

- 1.Количество и толщина прокладок определяется при сборке.
- 2.Генераторы взаимозаменяемые. На генераторы имеются отдельные каталоги.

см. рис. 5

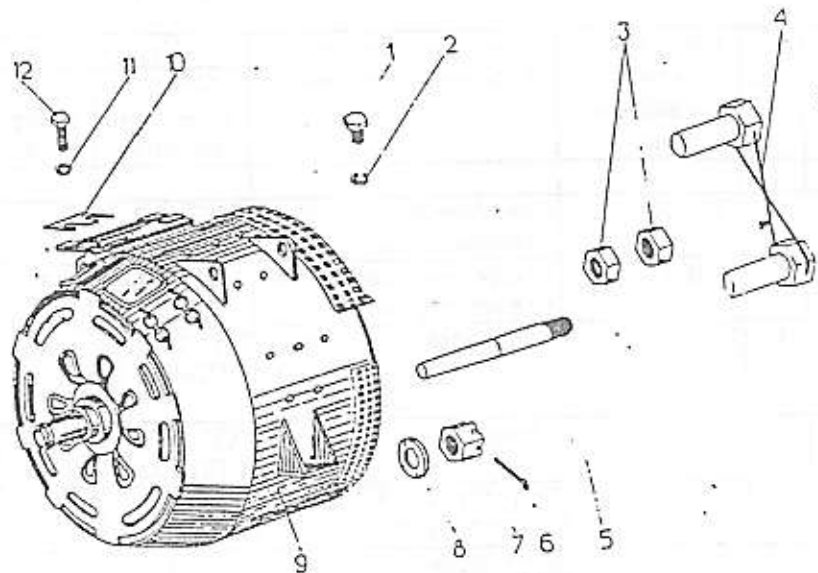


рис. 5

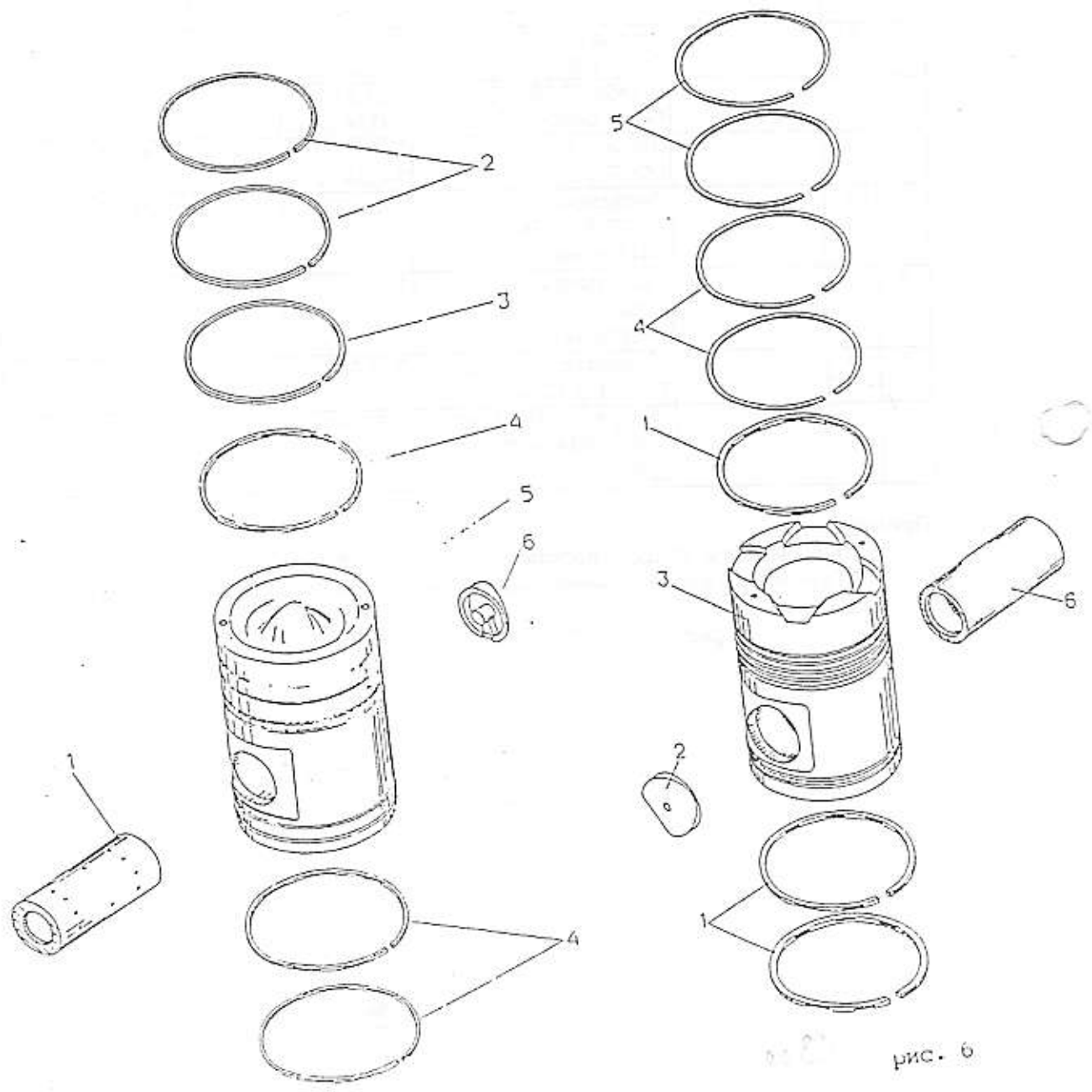


рис. 6

Поршень 04гр.

№ рис.	№ поз.	Обозначение детали (сборочной единицы)	Наименование детали (сборочной единицы)	Куда входит		Общее кол-во дет. в издел., шт.		Примечание
				Обозначение сборочной единицы	Кол-во в сбор. ед.,шт	ПДГ1М	1-ПДГ4А	
1	2	3	4	5	6	7	8	9
6		ПД1М.04	Поршень	ПДГ1М-2	6	6		
7		1-ПД4.04-1	Поршень	1-ПДГ4А	6		6	
6	6	Д50.04.101	Палец	ПД1М.04	1	6		1
7	1	ПД2.04.100	Палец	1-ПД4.04-1	1		6	1
6	3	ПД1М.04.001	Поршень	ПД1М.04	1	6		2
7	5	1-ПД4.04.001-1	Поршень	1-ПД4.04-1	1		6	2
6	2	Д50.04.004-1	Заглушка	ПД1М.04	2	12		
7	6			1-ПД4.04-1	2		12	
6	4	Д50.04.006	Кольцо поршневое (уплотнительное)	ПД1М.04	2	12		
7	3			1-ПД4.04-1	1		6	
6	1	Д50.04.007	Кольцо поршневое (маслосгонное)	ПД1М.04	3	18		
7	4			1-ПД4.04-1	3		18	
6	5	Д50.04.011А	Кольцо поршневое (трапецеидальное)	ПД1М.04	2	12		
7	2			1-ПД4.04-1	2		12	

Примечание:

1. Замена поршневых пальцев Д50.04.101 на ПД2.04-1 возможна только при комплектной замене на 6-ти поршнях.
2. Поршни ПД1М.04 и 1-ПД4.04-1 между собой взаимозаменяемые в комплекте с соответствующим распредвалом.

см. рис. 6, 7

Вал коленчатый 05гр.

№ рис.	№ поз.	Обозначение детали (сборочной единицы)	Наименование детали (сборочной единицы)	Куда входит		Общее кол-во дет. в издел., шт.		Примечание
				Обозначение сборочной единицы	Кол-во в сбор. ед., шт	ПДГ1М	1-ПДГ4А	
1	2	3	4	5	6	7	8	9
8		Д50.05-1	Вал коленчатый	ПДГ1М-2	1	1		
8		1-ПД4А.05	Вал коленчатый	1-ПДГ4А	1		1	
		Д50.05.102	Шестерня коленвала	Д50.05-1	1	1		
				1-ПДГ4А.05	1		1	
	W	Д50.05.103	Вал коленчатый	Д50.05-1	1	1		
		1-ПД4А.05.010-1	Вал коленчатый	1-ПД4А.05	1		1	
8	1	Д50.05.001-1	Вал коленчатый	Д50.05.103	1	1		1
8	1	1-ПД4А.05.001-1	Вал коленчатый	1-ПД4А.05.010-1	1		1	1
8	5	Д50.05.002	Половинка шестерни	Д50.02.102	1	1	1	2
8	3	Д50.05.003	Половинка шестерни	Д50.02.102	1	1	1	2
8	20	Д50.05.004-1	Диск поворотный	Д50.05-1	1	1		
				1-ПД4А.05	1		1	
8	4	Д50.05.005	Бугель	Д50.05.102	4	4	4	
8	6	Д50.05.006	Болт	Д50.05.102	4	4	4	
8	7	Д50.05.007	Гайка прорезная	Д50.05.102	4	4	4	
	12	Д50.05.008	Болт	Д50.05-1	2	2		
				1-ПД4А.05	2		2	
8	13	Д50.05.009	Болт	Д50.05-1	4	4		
				1-ПД4А.05	4		4	
8	14	Д50.05.010	Гайка прорезная	Д50.05-1	6	6		
				1-ПД4А.05	6		6	
8	19	Д50.05.011	Кулачек	Д50.05-1	2	2		
				1-ПД4А.05	2		2	
8	9	Д50.05.016	Шпонка	Д50.05-1	1	1		
				1-ПД4А.05	1		1	
8	10	Д50.05.019	Втулка	Д50.05-1	12	12		
				1-ПД4А.05	6		6	
8	11	Д50.05.020	Болт	Д50.05-1	12	12		
				1-ПД4А.05	6		6	
8	22	Д50.05.017	Трубка (L=425мм)	Д50.05.103	5	5		
				1-ПД4А.05.010-1	5		5	
8	2	Д50.05.017-01	Трубка (L=438мм)	Д50.05.103	1	1		
				1-ПД4А.05.010-1	1		1	
8	18	Д50.05.024	Шайба регулировочная t=0.1 мм	Д50.05-1				3
				1-ПД4А.05				
8	18	Д50.05.024-01	Шайба регулировочная t=0.3 мм	Д50.05-1				3
				1-ПД4А.05				
8	21	Д50.24.008	Штифт вкладыша	Д50.05-1	1	1		
				1-ПД4А.05	1		1	
8	17		Гайка М16х1,5.8.05 ГОСТ 5933-73	Д50.05-1	2	2		
				1-ПД4А.05	2		2	
8	16		Шплинт 4х36 ГОСТ 397-79	Д50.05-1	2	2		
				1-ПД4А.05	2		2	
8	8		Шплинт 4х45 ГОСТ 397-79	Д50.05-1	4	4		
				1-ПД4А.05	4		4	
8	15		Шплинт 5х45 ГОСТ 397-79	Д50.05-1	6	6		
				1-ПД4А.05	6		6	

Примечание:

1. Коленчатые валы взаимозаменяемые. Запасные части заказывать по чертежу Д50.05.103 или 1-ПД4А.05.010-1 соответственно.
2. Детали обрабатываются совместно. Запасные части заказывать по чертежу Д50.05.102.
3. Детали подбираются по толщине при сборке.

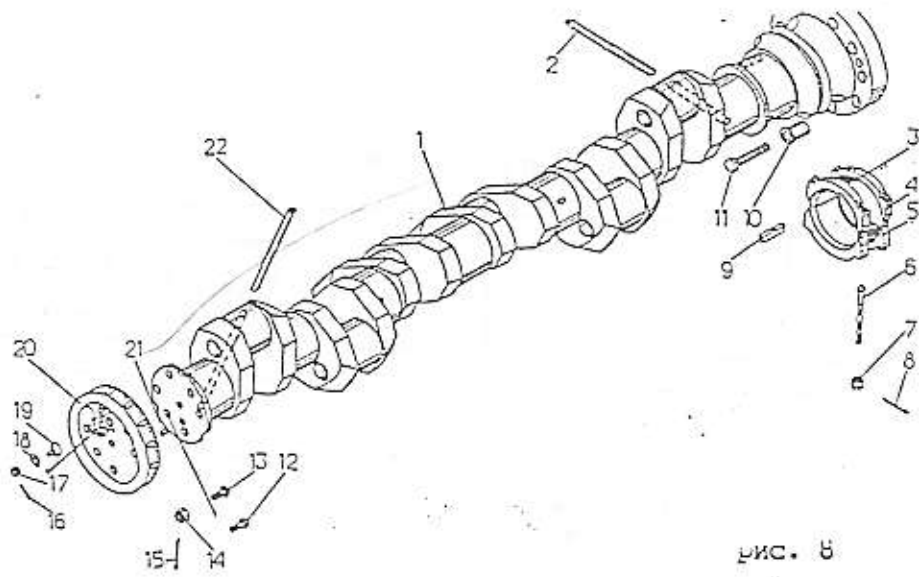


РИС. 8

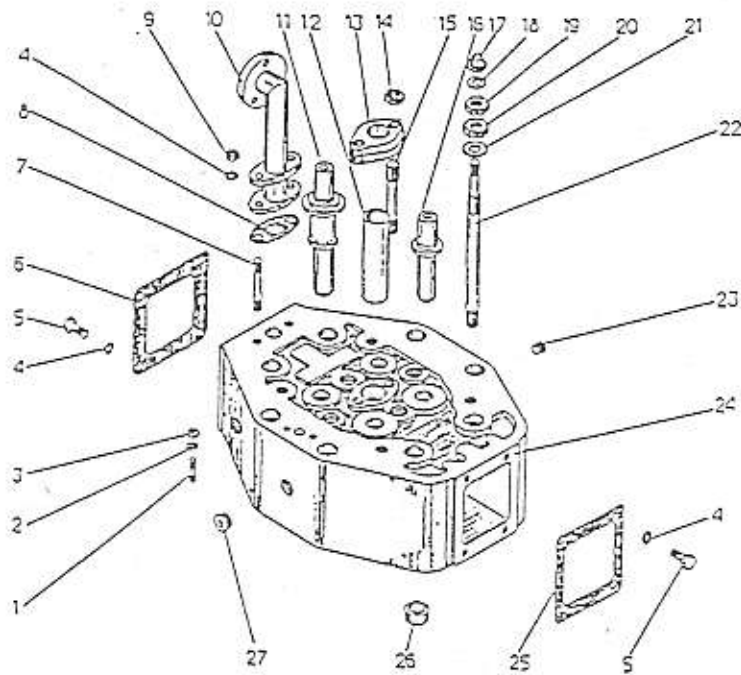


РИС. 9

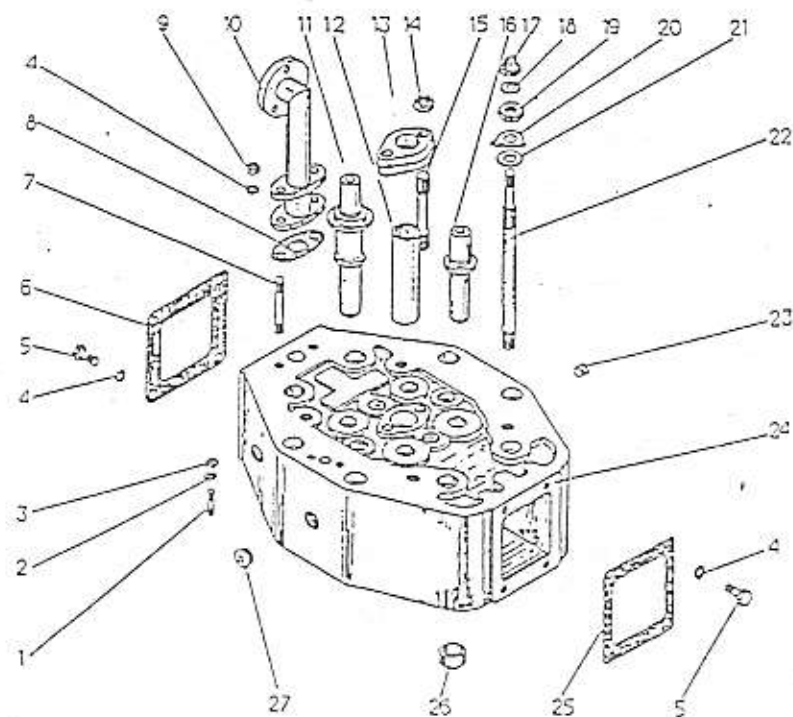


РИС. 10

Крышка цилиндров Обгр.

№ рис.	№ поз.	Обозначение детали (сборочной единицы)	Наименование детали (сборочной единицы)	Куда входит		Общее кол-во дет. в издел., шт.		Примечание
				Обозначение сборочной единицы	Кол-во в сбор. ед., шт	ПДГ1М	1-ПДГ4А	
1	2	3	4	5	6	7	8	9
9		Д50С.06	Крышка цилиндра	ПДГ1М-2	6	6		1
10		1-ПД4А.06	Крышка цилиндра	1-ПДГ4А	6		6	1
		Д50С.06.2-1	Крышка цилиндра	Д50С.06	1	6		
		1-ПД4А.06.020	Крышка цилиндра	1-ПД4А.06	1		6	
9, 10	10	Д50.06.6	Патрубок отвода воды	Д50С.06 1-ПД4А.06	1 1	6	6	
9	24	Д50С.06.3	Крышка цилиндра	Д50С.06.2-1	1	6		2
10	24	1-ПД4А.06.010	Крышка цилиндра	1-ПД4А.06.020	1		6	2
9, 10	12	Д50.06.002-1	Гильза форсунки	Д50С.06.2-1 1-ПД4А.06.020	1 1	6	6	
9, 10	13	Д50.06.003	Фланец форсунки	Д50С.06 1-ПД4А.06	1 1	6	6	
9, 10	26	Д50.06.012	Проставка	Д50С.06 1-ПД4А.06	2 2	12	12	
9, 10	8	Д50.06.014	Прокладка	Д50С.06 1-ПД4А.06	1 1	6	6	
9, 10	25	Д50.06.018	Прокладка всасывающего коллектора	Д50С.06 1-ПД4А.06	1 1	6	6	
9, 10	22	Д50.06.019	Шпилька крышки	Д50С.06 1-ПД4А.06	4 4	24	24	
9, 10	15	Д50.06.020	Шпилька крепления форсунки	Д50С.06.2-1 1-ПД4.06.020	2 2	12	12	
9, 10	5	Д50.06.022	Болт	Д50С.06 1-ПД4А.06	8 8	48	48	
9	11	Д50.06.025	Направляющая выпускного клапана	Д50С.06.2-1	2	2		
10	11	ПД2.06.025	Направляющая выпускного клапана	1-ПД4А.06.020	2		12	
9	16	Д50.06.026	Направляющая впускного клапана	Д50С.06.2-1	2	12		
10	16	ПД2.06.026	Направляющая впускного клапана	1-ПД4А.06.020	2		12	
9, 10	6	Д50.06.028	Прокладка выхлопного коллектора	Д50С.06 1-ПД4А.06	1 1	6	6	
10	20	ПД2.06.009	Шайба стопорная	1-ПД4А.06	4		24	
9, 10	17	05.220.01.86-06	Гайка	Д50С.06 1-ПД4А.06	3 3	18	18	
9, 10	17	05.220.01.86-07	Гайка	Д50С.06 1-ПД4А.06	1 1	6	6	
9, 10	27	05.310.01.86-09	Пробка	Д50С.06.2-1 1-ПД4А.06.020	7 7	42	42	
9	23	05.310.01.86	Пробка	Д50С.06.2-1	1	6		
10	23	05.310.01.86-03	Пробка	1-ПД4А.06.020	1		6	
9, 10	3		Гайка М12.8.05 ГОСТ 2524-70	Д50С.06 1-ПД4А.06	2 2	12	12	
9, 10	9		Гайка М16.8.05 ГОСТ 2524-70	Д50С.06 1-ПД4А.06	2 2	12	12	
9, 10	14		Гайка М20.8.05 ГОСТ 2524-70	Д50С.02 1-ПД4А.06	2 2	12	12	

1	2	3	4	5	6	7	8	9
9, 10	20 19		Гайка М24.8.05 ГОСТ 5929-70	Д50С.06 1-ПД4А.06	4 4	24	24	
9	19		Гайка М24.8.05 ГОСТ 5929-70	Д50С.06	4	24		
9, 10	1		Шпилька 3р(2) М12 -----х35.66.05 8g ГОСТ 22034-76	Д50С.06.2-1 1-ПД4А.06.020	2 2	12	12	
9, 10	7		Шпилька 3р(2) М16 -----х100.66.05 8g ГОСТ 22034-76	Д50С.06 1-ПД4А.06	2 2	12	12	
9, 10	4		Шайба 16.65Г.05 ГОСТ 6402-70	Д50С.06 1-ПД4А.06	10 10	60	60	
9, 10	18		Шайба 18.01.05 ГОСТ 11371-78	Д50С.06 1-ПД4А.06	4 4	24	24	
9, 10	21		Шайба 24.01.05 ГОСТ 11371-78	Д50С.06 1-ПД4А.06	4 4	24	24	
9, 10	2		Шайба 12.65Г.05 ГОСТ 6402-70	Д50С.06 1-ПД4А.06	2 2	12	12	

Примечание:

1. Крышки цилиндров Д50С.06 и 1-ПД4А.06 взаимозаменяемые.
2. В запасные части заказывать по чертежу Д50С.06.2-1 или 1-ПД4А.06.020 соответственно.

см. рис. 9, 10

Распредвал 07гр.

№ рис.	№ поз.	Обозначение детали (сборочной единицы)	Наименование детали (сборочной единицы)	Куда входит		Общее кол-во дет. в издел., шт.		Примечание
				Обозначение сборочной единицы	Кол-во в сбор. ед., шт	ПДГ1М	1-ПДГ4А	
1	2	3	4	5	6	7	8	9
11		2Д50М.07	Распредвал	ПДГ1М-2	1	1		1
		2Д50М.07-03	Распредвал	1-ПДГ4А	1		1	1
		2Д50М.07.101	Распредвал	2Д50М.07	1	1		
		2Д50М.07.101-03	Распредвал	2Д50М.07-03	1		1	
11	5	2Д50М.07.001	Распредвал (упорная часть)	2Д50М.07.101	1	1		2
		2Д50М.07.001-03	Распредвал (упорная часть)	2Д50М.07.101-03	1		1	2
11	6	2Д50М.07.002	Распредвал (средняя часть)	2Д50М.07.101	1	1		2
		2Д50М.07.002-03	Распредвал (средняя часть)	2Д50М.07.101-03	1		1	2
11	10	2Д50М.07.003	Распредвал (концевая часть)	2Д50М.07.101	1	1		2
		2Д50М.07.003-03	Распредвал (концевая часть)	2Д50М.07.101-03	1		1	2
11	2	Д50.07.006	Шпонка	2Д50М.07 2Д50М.07-03	1 1	1	1	
11	9	Д50.07.007-1	Шпилька	2Д50М.07.101 2Д50М.07.101-03	16 16	16	16	
11	8	Д50.07.008	Гайка	2Д50М.07.101 2Д50М.07.101-03	32 32	32	32	
11	3	Д50.07.009-1	Гайка	2Д50М.07 2Д50М.07-03	1 1	1	1	
11	4	Д50.07.010	Шайба	2Д50М.07 2Д50М.07-03	1 1	1	1	
11	1	05.311.01.86	Пробка	2Д50М.07 2Д50М.07-03	1 1	1	1	
11	7		Шплинт 2x20.005 ГОСТ 397-79	2Д50М.07.101	32	32		
				2Д50М.07.101-03	32		32	

Примечание:

1. Распредвалы 2Д50М.07 и 2Д50М.07-03 взаимозаменяемые между собой в комплекте с соответствующими поршнями.
2. В запасные части заказывать по чертежу 2Д50.07.101 или 2Д50.07.101-03 в соответствии с назначением

см. рис. 11.

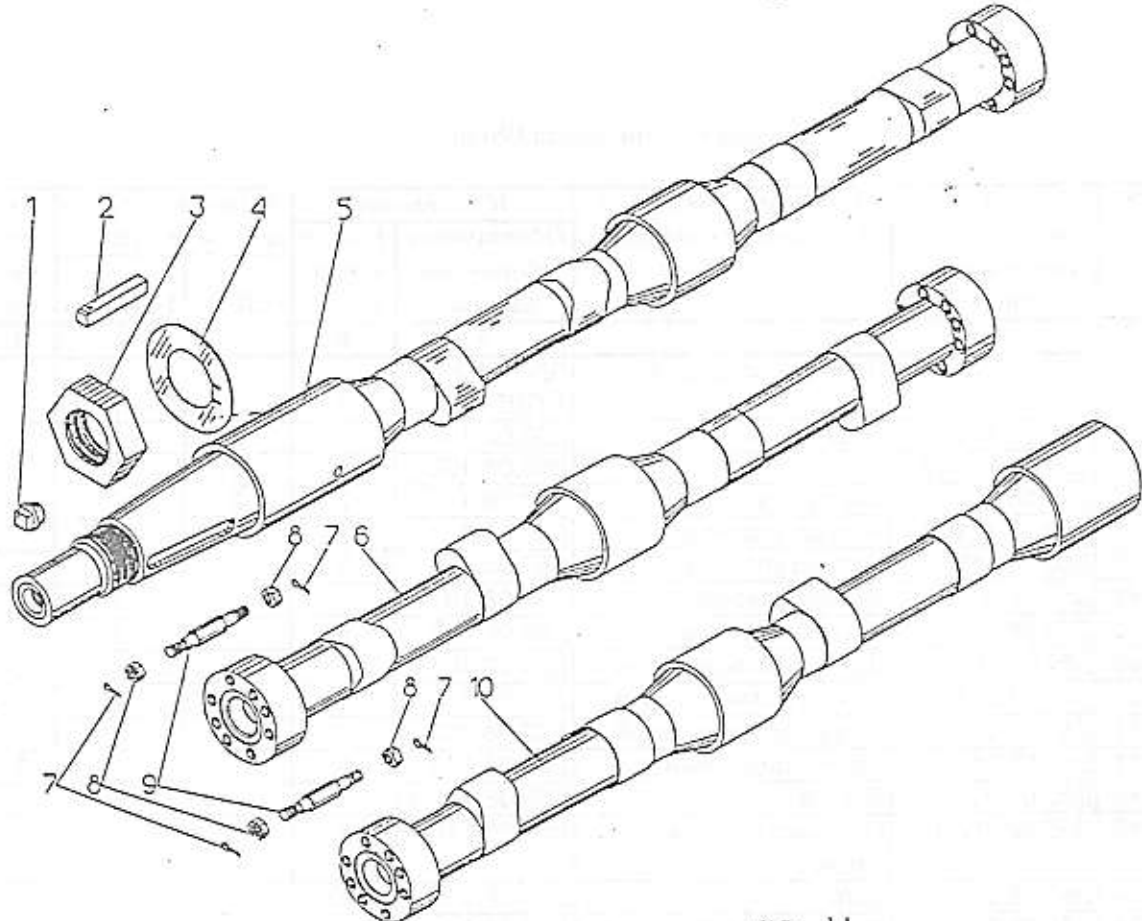


рис. 11

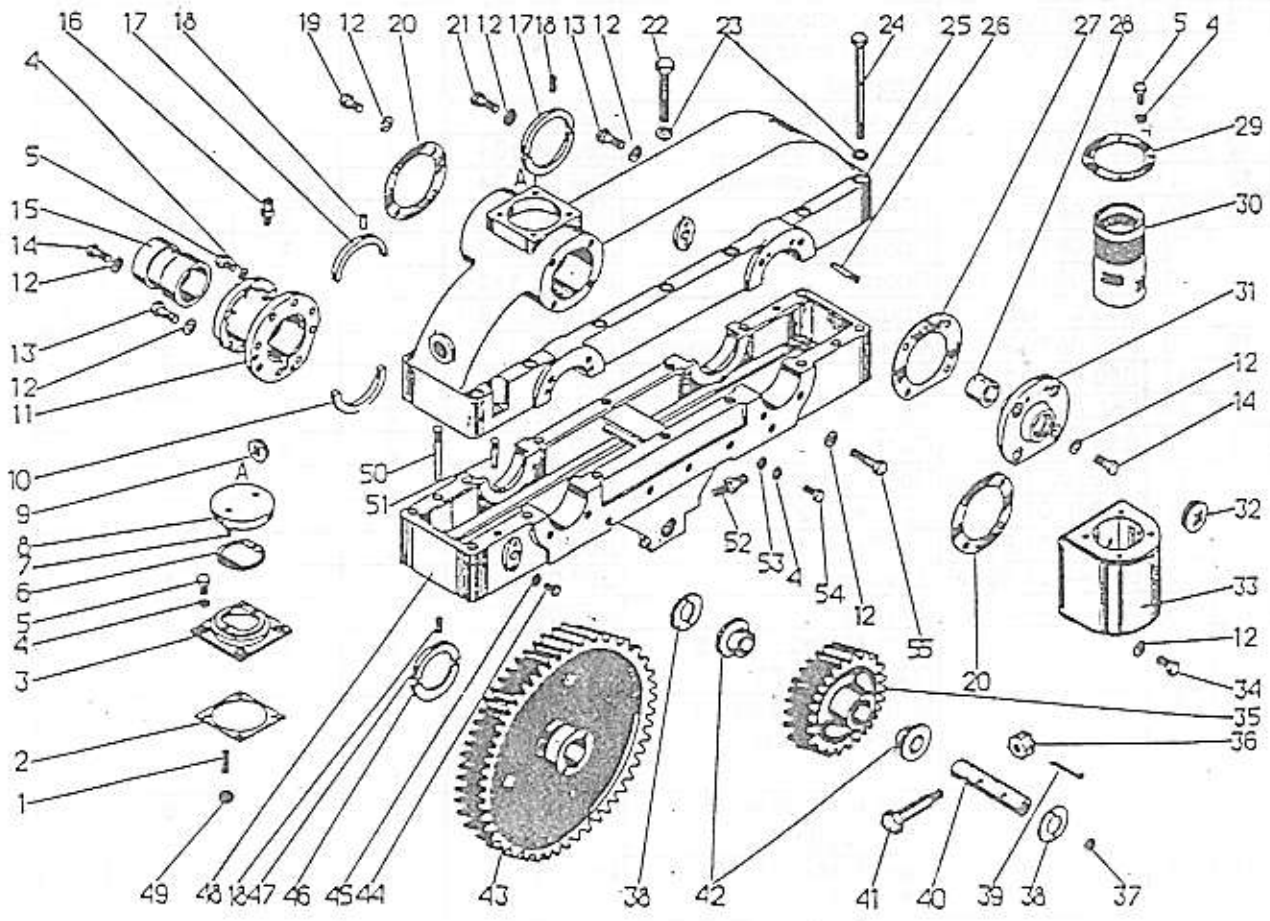


рис. 12

Привод распределителя 08гр.

№ рис.	№ поз.	Обозначение детали (сборочной единицы)	Наименование детали (сборочной единицы)	Куда входит		Общее кол-во дет. в издел., шт.		Примечание
				Обозначение сборочной единицы	Кол-во в сбор. ед.,шт	ПДГ1М	1-ПДГ4А	
1	2	3	4	5	6	7	8	9
12		Д50.08.1	Привод распределителя	ПДГ1М-2 1-ПДГ4А	1 1	1	1	
12	33	Д50.08.105С6	Суфлер	Д50.08.102	1	1	1	
12	30	Д50.08.107С6	Сетка	Д50.08.102	1	1	1	
12	43	Д50.08.115С6	Шестерня	Д50.08.1	2	2	2	
12	17	Д50.08.111С6	Кольцо упорное	Д50.08.1	2	2	2	
12	46	Д50.08.112С6	Кольцо упорное	Д50.08.1	2	2	2	
12	48	Д50.08.001	Корпус привода	Д50.08.103	1	1	1	1
12	25	Д50.08.002	Крышка корпуса	Д50.08.103	1	1	1	1
12	35	Д50.08.003	Шестерня паразитная	Д50.08.101-1	1	1	1	2
12	50	Д50.08.007	Штифт установочный	Д50.08.1	2	2	2	
12	51	Д50.08.011	Штифт установочный	Д50.08.103	2	2	2	
12	11	Д50.08.014	Корпус подшипника	Д50.08.109	1	1	1	3
12	42	Д50.08.016-1	Втулка	Д50.08.101-1	2	2	2	2
12	40	Д50.08.017-1	Ось шестерни паразитной	Д50.08.110	1	1	1	
12	24	Д50.08.018	Болт	Д50.08.1	10	10	10	
12	38	Д50.08.019	Кольцо регулировочное	Д50.08.1	2	2	2	
12	15	Д50.08.019А	Втулка распределителя (задняя)	Д50.08.109	1	1	1	3
12	3	Д50.08.021	Корпус клапана	Д50.08.104	1	1	1	
12	8	Д50.08.022	Клапан предохранительный	Д50.08.104	1	1	1	
12	2	Д50.08.023А	Прокладка	Д50.08.1	1	1	1	
12	6	Д50.08.024	Манжета клапана	Д50.08.104	1	1	1	
12	1	Д50.08.025	Пружина клапана	Д50.08.104	2	2	2	
12	20	Д50.08.033	Прокладка	Д50.08.1	2	2	2	
12	29	Д50.08.034	Прокладка	Д50.08.102	1	1	1	
12	31	Д50.08.037-1	Опора	Д50.08.113-1	1	2	2	4
12	28	Д50.08.038А	Втулка опоры	Д50.08.113-1	1	2	2	4
12	26	Д50.08.039-1	Штифт установочный	Д50.08.1	6	6	6	
12	41	Д50.08.041	Болт	Д50.08.1	1	1	1	
12	27	Д50.08.042	Прокладка	Д50.08.1	2	2	2	
12	32	Д50.08.049	Пробка	Д50.08.1	2	2	2	
12	37	05.310.01.86-03	Пробка К 3/4"	Д50.08.110	2	2	2	
12	9	05.310.01.86-12	Пробка К 2"	Д50.08.1	2	2	2	
12	10	05.312.01.86-03	Пробка К 1/4"	Д50.08.1	1	1	1	
12	52	05.444.01.86-06	Штуцер	Д50.08.1	1	1	1	
12	16	05.442.01.86-06	Штуцер	Д50.08.109.	1	1	1	
12	44		Болт М10х25.66.05 ГОСТ 7805-70	Д50.08.1	4	4	4	
12	5		Болт М12х30.66.05 ГОСТ 7805-70	Д50.08.1 Д50.08.102 Д50.08.109	4 4 6	14	14	
12	54		Болт М12х35.66.05 ГОСТ 7805-70	Д50.08.1	5	5	5	
12	34		Болт М16х35.66.05 ГОСТ 7805-70	Д50.08.1	4	4	4	
12	19		Болт М16х40.66.05 ГОСТ 7805-70	Д50.08.1	4	4	4	
12	14		Болт М16х45.66.05 ГОСТ 7805-70	Д50.08.1	9	9	9	
12	13		Болт М16х50.66.05 ГОСТ 7805-70	Д50.08.1	9	9	9	

1	2	3	4	5	6	7	8	9
12	21		Болт М16х55.66.05 ГОСТ 7798-70	Д50.08.1	8	8	8	
12	55		Болт М16х80.66.05 ГОСТ 7798-70	Д50.08.1	2	2	2	
12	22		Болт М20х150.66.05 ГОСТ 7798-70	Д50.08.103	4	4	4	
12	7		Шпилька Зр М10х-----х75.66.05 6g ГОСТ 22034-76	Д50.08.104	2	2	2	
12	49		Гайка М10-6Н.8.05 ГОСТ 5927-70	Д50.08.104	2	2	2	
12	36		Гайка М20-6Н.8.05 ГОСТ 5932-73	Д50.08.1	1	1	1	
12	45		Шайба 10.65Г.05 ГОСТ 6402-70	Д50.08.1	4	4	4	
12	4		Шайба 12.65Г.05 ГОСТ 6402-70	Д50.08.1	9	19	19	
12	12		Шайба 16.65Г.05 ГОСТ 6402-70	Д50.08.1	36	36	36	
12	23		Шайба 20.65Г.05 ГОСТ 6402-70	Д50.08.1	10	14	14	
12	53		Шайба 12.01.05 ГОСТ 11371-78	Д50.08.1	5	5	5	
12	18		Штифт 6 и 8 х16 ГОСТ 3128-70	Д50.08.111	1	2	2	
12	39		Шплинт 4х45.05 ГОСТ 397-79	Д50.08.1	1	1	1	

Примечание:

1. Корпус привода Д50.08.001 и крышка корпуса Д50.08.002 обрабатываются совместно. В запасные части заказывать по чертежу Д50.08.103сб.
2. Шестерня паразитная обрабатывается совместно со втулками Д50.08.016-1. В запасные части заказывать по чертежу Д50.08.101сб-1.
3. Корпус подшипника Д50.08.014 обрабатывается в сборе со втулкой Д50.01.019А по чертежу Д50.08.109сб.
4. Опора Д50.08.037-1 обрабатывается в сборе со втулкой опоры Д50.08.038А по чертежу Д50.08.113сб-1.

см. рис. 12

Клапаны впускной и выпускной 09гр.

№ рис.	№ поз.	Обозначение детали (сборочной единицы)	Наименование детали (сборочной единицы)	Куда входит		Общее кол-во дет. в издел., шт.		Примечание
				Обозначение сборочной единицы	Кол-во в сбор. ед., шт	ПДГ1М	1-ПДГ4А	
1	2	3	4	5	6	7	8	9
13	1	Д50.09-1	Клапаны впускной и выпускной	ПДГ1М-2 1-ПДГ4А	6 6	6	6	
13	4	Д50.09.003-2	Пружина клапана (большая)	Д50.09-1	4	24	24	
13	5	Д50.09.004-1	Пружина клапана (малая)	Д50.09-1	4	24	24	
13	9	Д50.09.005	Замок	Д50.09-1	4	24	24	
13	10	Д50.09.006	Колпачок	Д50.09-1	4	24	24	
13	7	Д50.09.007	Сухарь клапана	Д50.09-1	8	48	48	
13	6	Д50.09.008	Тарелка клапанной пружины	Д50.09-1	4	24	24	
13	3	Д50.09.009	Клапан впускной	Д50.09-1	2	12	12	
13	2	Д50.09.010	Клапан выпускной	Д50.09-1	2	12	12	
3	8	Д50.09.011	Прокладка	Д50.09-1	4	24	24	

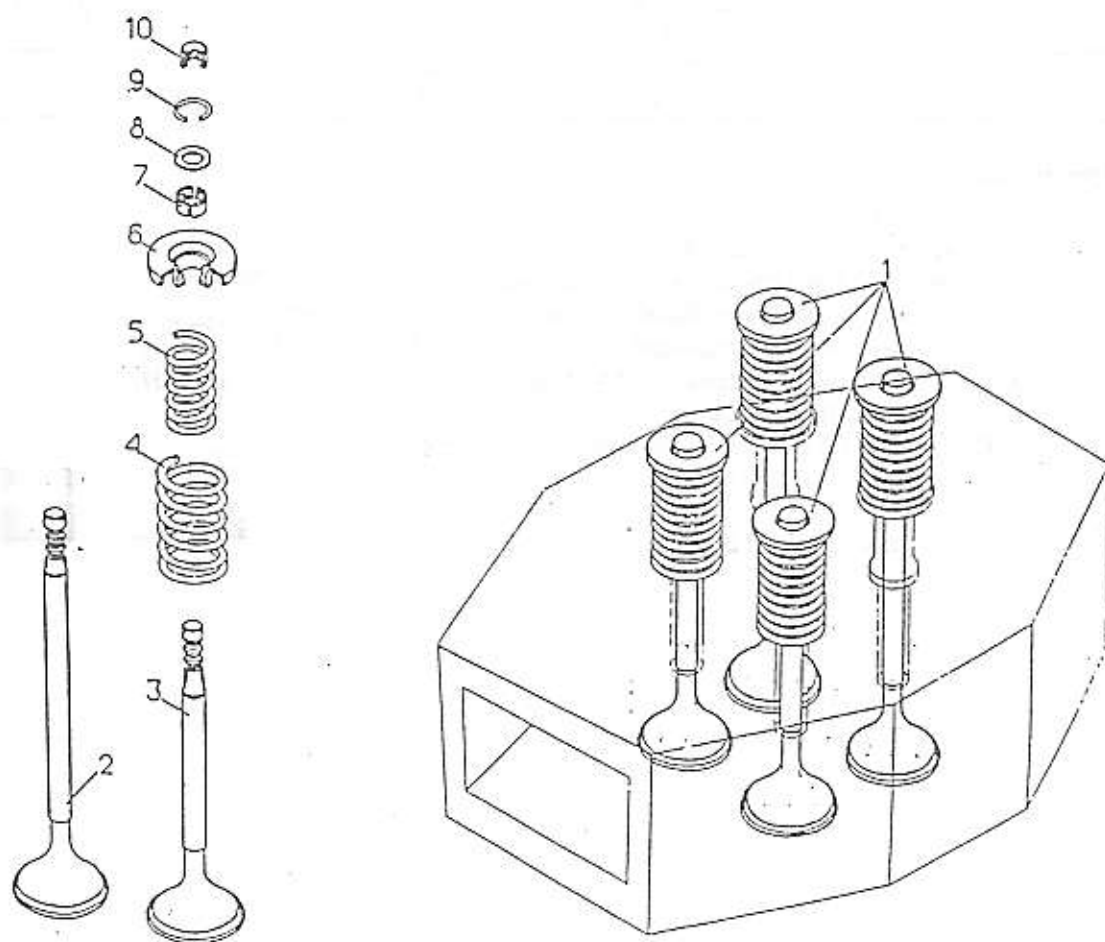


рис. 13

Привод клапанов 10гр.

№ рис.	№ поз.	Обозначение детали (сборочной единицы)	Наименование детали (сборочной единицы)	Куда входит		Общее кол-во дет. в издел., шт.		Примечание
				Обозначение сборочной единицы	Кол-во в сбор. ед.,шт	ПДГ1М	1-ПДГ4А	
1	2	3	4	5	6	7	8	9
14		Д50.10.1	Привод клапанов	ПДГ1М-2	6	6		
15		ПД2.10	Привод клапанов	1-ПДГ4А	6		6	
14	7	Д50.10.115СБ	Сальник самоподжимной	Д50.10.102	2	12		
14	13	Д50.10.116СБ	Сальник самоподжимной	Д50.10.103	2	12		
14	16	Д50.10.001	Корпус привода клапанов	Д50.10.108	1	6		1
15	16	ПД2.10.001	Корпус привода клапанов	ПД2.10.108	1		6	1
14, 15	1	Д50.10.002В	Крышка корпуса	Д50.10.1 ПД2.10	1 1	6	6	
14, 15	25	Д50.10.003	Рычаг толкателя	Д50.10.112	1	12	12	2
14	5	Д50.10.004	Рычаг выпуска	Д50.10.113	1	6		3
15	5	ПД2.10.004	Рычаг выпуска	ПД2.10.113	1		6	4
14	10	Д50.10.005	Рычаг впуска	Д50.10.114	1	6		5
15	10	ПД2.10.005	Рычаг впуска	ПД2.10.114	1		6	6
14, 15	20	Д50.10.006А	Кронштейн рычага толкателя	Д50.10.109	1	6	6	
14	17	Д50.10.007	Ось рычага выпуска	Д50.10.108	1	6		
15	17	ПД2.10.007	Ось рычага выпуска	ПД2.10.108	1		6	
14	44	Д50.10.008	Ось рычага впуска	Д50.10.108	1	6		
15	44	ПД2.10.008	Ось рычага впуска	ПД2.10.108	1		6	
14, 15	22	Д50.10.009	Ось рычагов толкателя	Д50.10.109	1	6	6	
14, 15	23	Д50.10.010-1	Втулка рычага толкателя	Д50.10.112	2	24	24	7
14	12	Д50.10.011	Втулка рычага впуска	Д50.10.114	2	12		8
15	12	ПД2.10.011	Втулка рычага впуска	ПД2.10.114	2		12	9
14	6	Д50.10.012	Втулка рычага выпуска	Д50.10.113	2	12		10
15	6	ПД2.10.012	Втулка рычага выпуска	ПД2.10.113	2		12	11
14, 15	28	Д50.10.014	Ось ролика	Д50.10.101	1	12	12	
14, 15	26	Д50.10.015	Ролик	Д50.10.101	1	12	12	
14, 15	57	Д50.10.016	Ударник	Д50.10.111	1	24	24	
14, 15	55	Д50.10.017	Боек	Д50.10.111	1	24	24	
14, 15	56	Д50.10.018-1	Замок ударника	Д50.10.111	1	24	24	
15	4	ПД2.10.018	Жиклер	ПД2.10.102	2		24	
14, 15	9	Д50.10.019	Толкатель	Д50.10.108	2	12		
14, 15	9	Д50.10.019	Толкатель	ПД2.10.108	2		12	
14	50	Д50.10.024	Заглушка рычагов	Д50.10.102 Д50.10.103	2 2	24		
14, 15	11	Д50.10.025	Головка штанги верхняя	Д50.10.104 Д50.10.105	1 1	12	12	

1	2	3	4	5	6	7	8	9
14, 15	34	Д50.10.026	Головка штанги нижняя	Д50.10.104 Д50.10.105	1 1	12	12	
14, 15	40	Д50.10.027	Труба штанги выпуска	Д50.10.104	1	6	6	
14, 15	31	Д50.10.028	Труба штанги впуска	Д50.10.105	1	6	6	
14, 15	33	Д50.10.029	Пята рычага толкателя	Д50.10.112	1	12	12	
14	45	Д50.10.030	Пята рычага впуска	Д50.10.114	1	6		
14	47	Д50.10.031-1	Пружина толкателя	Д50.10.110	1	6		
14	48	Д50.10.032	Фланец пружины	Д50.10.110	1	6		
14	46	Д50.10.033	Упор пружины	Д50.10.110	1	6		
14, 15	52	Д50.10.034	Шайба	Д50.10.102 Д50.10.103 ПД2.10.102 ПД2.10.103	2 2 2 2	24	24	
14, 15	42	Д50.10.044	Пробка*	Д50.10.108 ПД2.10.108	1 1	6	6	
14, 15	43	Д50.10.045	Пробка*	Д50.10.108 ПД2.10.108	1 1	6	6	
14, 15	41	Д50.10.046	Прокладка корпуса	Д50.10.1 ПД2.10	1 1	6	6	
14, 15	2	Д50.10.047	Прокладка крышки	Д50.10.1 ПД2.10	1 1	6	6	
14, 15	8	Д50.10.048	Гайка толкателя	Д50.10.108 ПД2.10.108	2 2	12	12	
14, 15	53	Д50.10.049-2	Гайка	Д50.10.102 Д50.10.103 ПД2.10.102 ПД2.10.103	2 2 2 2	24	24	
14, 15	35	Д50.10.050-1	Болт	Д50.10.1 ПД2.10	2 2	12	12	
14, 15	37	Д50.10.051	Болт крепления кронштейна	Д50.10.1 ПД2.10	2 2	12	12	
14, 15	54	Д50.10.052-2	Болт	Д50.10.102 Д50.10.103 ПД2.10.102 ПД2.10.103	2 2 2 2	24	24	
14	4	Д50.10.071-1А	Жиклер	Д50.10.102 Д50.10.103	2 2	24		
14	49	05.240.01.86-15	Шпилька	Д50.10.108	2	12		
14, 15	21	05.311.01.86	Пробка К 3/4"	Д50.10.109	2	12	12	
14, 15	24	05.312.01.86	Пробка К 1/8"	Д50.10.101	2	24	24	
14	51	05.312.01.86-06	Пробка К 3/8"	Д50.10.108	2	12		
14, 15	32	05.444.01.86	Штуцер	Д50.10.109	1	6	6	
14, 15	27		Болт 3М12х60.66.05 ГОСТ 7798-70	Д50.10.101	1	12	12	
14, 15	36		Болт 3М12х75.66.05 ГОСТ 7798-70	Д50.10.109	3	18	18	
14, 15	30		Болт 3М16х110.66.05 ГОСТ 7798-70	Д50.10.108 ПД2.10.108	2 1	12	6	
14, 15	29		Болт 3М16х130.66.05 ГОСТ 7798-70	Д50.10.108 ПД2.10.108	2 1	12	6	
14	3		Гайка М6-6Н.8.05 ГОСТ 5927-70	Д50.10.102 Д50.10.103	2 2	24		

1	2	3	4	5	6	7	8	9
14, 15	18		Гайка М12-6Н.8.05 ГОСТ 5933-73	Д50.10.101 Д50.10.108 Д50.10.109	1 2 3	42	30	
14, 15	38		Гайка М16-6Н.8.05 ГОСТ 5933-73	Д50.10.1 Д50.10.108 ПД2.10 ПД2.10.108	4 4 4 2	48	36	
14, 15	19		Шплинт 3,2x28.05 ГОСТ 397-79	Д50.10.101 Д50.10.109	1 3	30	30	
14, 15	39		Шплинт 4x36.05 ГОСТ 397-79	Д50.10.1 Д50.10.108 ПД2.10 ПД2.10.108	4 4 4 2	48	36	
14, 15	15		Заглушка 48-10Хим.Окс ГОСТ 3111-81	Д50.10.108 ПД2.10.108	1 2	6	12	
14, 15	14		Заглушка 65-10Хим.Окс ГОСТ 3111-81	Д50.10.108 ПД2.10.108	1 2	6	12	

Примечание:

1. Сборочные единицы ПД2.10.108 и Д50.10.108 взаимозаменяемые.
2. Взаимные части заказывать по чертежу Д50.10.112.
3. Взаимные части заказывать по чертежу Д50.10.113.
4. Взаимные части заказывать по чертежу ПД2.10.113.
5. Взаимные части заказывать по чертежу Д50.10.114.
6. Взаимные части заказывать по чертежу ПД2.10.114.
7. Втулка рычага толкателя Д50.10.010-1 обрабатывается совместно с рычагом Д50.10.003.
8. Втулка рычага впуска Д50.10.011 обрабатываются совместно с рычагом Д50.10.005.
9. Втулка рычага впуска ПД2.10.011 обрабатывается совместно с рычагом ПД2.10.005.
10. Втулка рычага выпуска Д50.10.012 обрабатывается совместно с рычагом Д50.10.004.
11. Втулка рычага выпуска ПД2.10.012 обрабатывается совместно с рычагом ПД2.10.004.

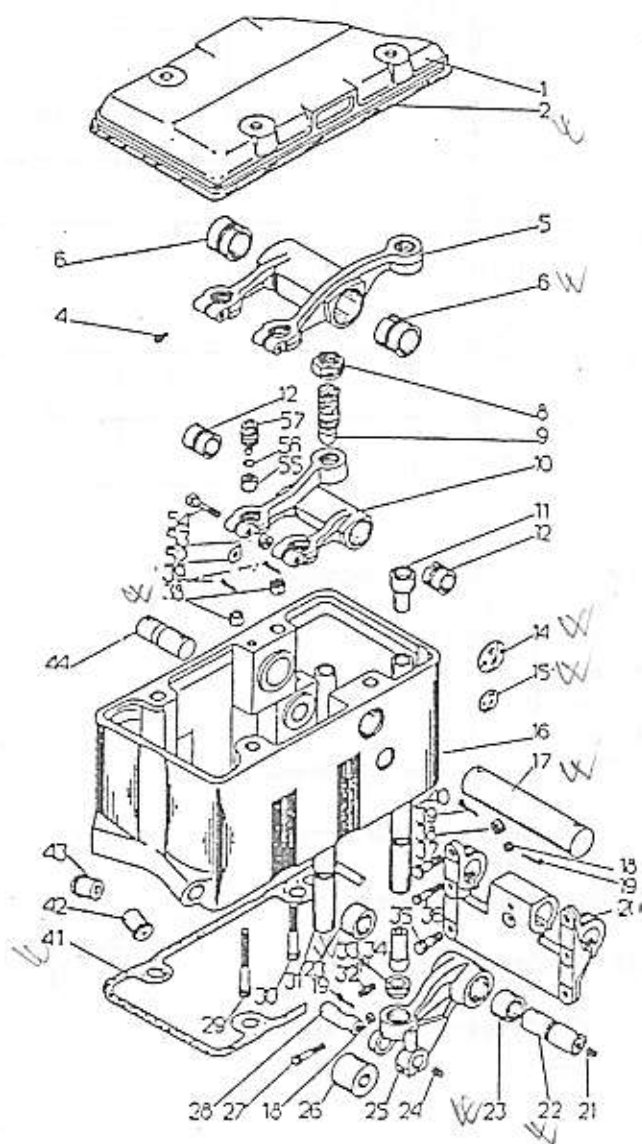


рис. 14

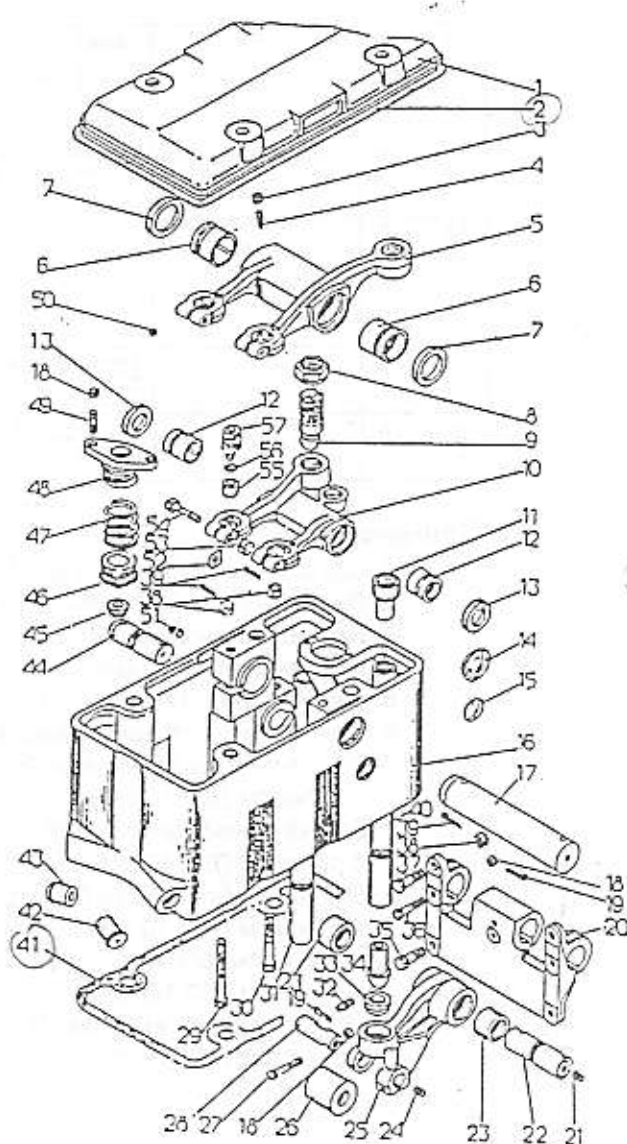


рис. 15

Насос водяной 11гр.

№ рис.	№ поз.	Обозначение детали (сборочной единицы)	Наименование детали (сборочной единицы)	Куда входит		Общее кол-во дет. в издел., шт.		Примечание
				Обозначение сборочной единицы	Кол-во в сбор. ед.,шт	ПДГ1М	1-ПДГ4А	
1	2	3	4	5	6	7	8	9
16, 17		Д50.11	Насос водяной	ПДГ1М-2 1-ПДГ4А	1 1	1	1	
17	43	Д50.11.101	Нажимная сальниковая втулка	Д50.11	1	1	1	
16	5	Д50.11.001-3	Корпус	Д50.11	1	1	1	
17	33	Д50.11.002-5	Крыльчатка	Д50.11	1	1	1	
16	1	Д50.11.003-1	Труба всасывающая	Д50.11	1	1	1	
17	37	Д50.11.004-2	Шестерня	Д50.11	1	1	1	
17	46	Д50.11.005-5	Вал	Д50.11	1	1	1	
17	39	Д50.11.010-1	Гайка	Д50.11	1	1	1	
16	14	Д50.11.013	Станина	Д50.11	1	1	1	
17	34	Д50.11.018	Шпонка	Д50.11	1	1	1	
17	35	Д50.11.019	Шпонка	Д50.11	1	1	1	
17	48	Д50.11.021-1	Кольцо отражательное	Д50.11	1	1	1	
16	3	Д50.11.025	Прокладка	Д50.11	1	1	1	
16	25	Д50.11.026-1	Прокладка	Д50.11	1	1	1	
16	4	Д50.11.027	Прокладка	Д50.11	1	1	1	
16	2	Д50.11.028	Прокладка	Д50.11	1	1	1	
16	21	Д50.11.030А	Фланец лабиринтовый	Д50.11	1	1	1	
17	49	Д50.11.031-2	Кольцо лабиринтовое	Д50.11	1	1	1	
17	45	Д50.11.032-1	Втулка	Д50.11	1	1	1	
17	42	Д50.11.035	Шпилька	Д50.11	2	2	2	
16	20	Д50.11.038	Прокладка	Д50.11	1	1	1	
16	8	Д50.11.039	Штифт	Д50.11	2	2	2	
16	9	Д50.11.040	Гайка	Д50.11	2	2	2	
17	31	Д50.11.042	Гайка глухая	Д50.11	1	1	1	
17	32	Д50.11.043	Шайба стопорная	Д50.11	1	1	1	
16	23	Д50.11.044	Прокладка	Д50.11	1	1	1	
17	38	Д50.11.046	Шайба	Д50.11	1	1	1	
16	27	Д50.02.032	Шайба	Д50.11	6	6	6	
16	15	Д100.11.017-1	Планка стопорная	Д50.11	1	1	1	
17	44	Д2100.11.020	Кольцо уплотнительное	Д50.11	6	6	6	
16	28	05.220.01.86	Гайка	Д50.11	6	6	6	
16	13	05.312.01.86-03	Пробка	Д50.11	2	2	2	
16	17	05.442.01.86	Штуцер	Д50.11	1	1	1	
16	18	05.451.01.86-03	Ниппель	Д50.11	1	1	1	
16	19	05.460.01.86-12	Гайка	Д50.11	1	1	1	
16	24		Болт 3М12-6gx60.66.05 ГОСТ 7798-70	Д50.11	1	1	1	
16	16		Болт 3М8-6gx20.66.05 ГОСТ 7805-70	Д50.11	4	4	4	
16	22		Болт 3М8-6gx25.66.05 ГОСТ 7805-70	Д50.11	6	6	6	
16	12		Болт М12-6gx35.66.05 ГОСТ 7805-70	Д50.11	6	6	6	
16	7		Болт 3М12-6gx35.66.05 ГОСТ 7805-70	Д50.11	4	4	4	
16	29		Болт М16-6gx40.66.05 ГОСТ 7805-70	Д50.11	8	8	8	
17	41		Гайка М10-6Н.05.05 ГОСТ 5929-70	Д50.11	4	4	4	

1	2	3	4	5	6	7	8	9
17	50		Кольцо А45 ГОСТ 13942-68 покрытие Кд.21Хр.	Д50.11	4	4	4	
17	47		Подшипник 309* ГОСТ 8338-75	Д50.11	1	1	1	
17	36		Подшипник 408* ГОСТ 8338-75	Д50.11	1	1	1	
16	11		Шайба 12.65Г.05 ГОСТ 6402-70	Д50.11	6	6	6	
16	6		Шайба С12.01.05 ГОСТ 11371-78	Д50.11	5	5	5	
16	30		Шайба 16.65Г.05 ГОСТ 6402-70	Д50.11	8	8	8	
16	26		Шпилька Зр М12-----х25.66.05 6г ГОСТ 22034-76	Д50.11	6	6	6	
17	40		Шплинт 4х45.05 ГОСТ 397-79	Д50.11	1	1	1	
16	10		Проволока 1,0-1 ГОСТ 3282-74	Д50.11	1,4 мм	1,4 мм	1,4 мм	

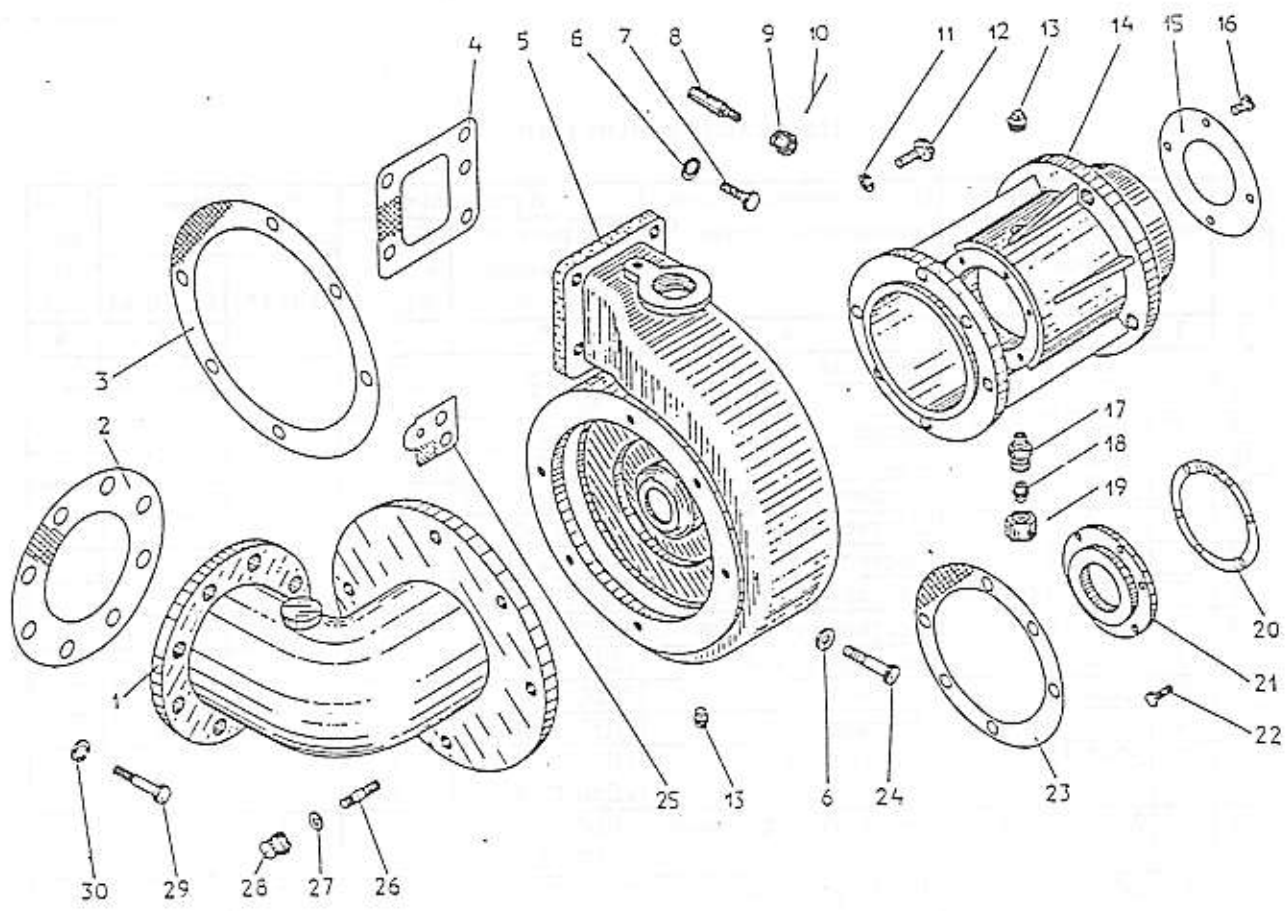


рис. 16

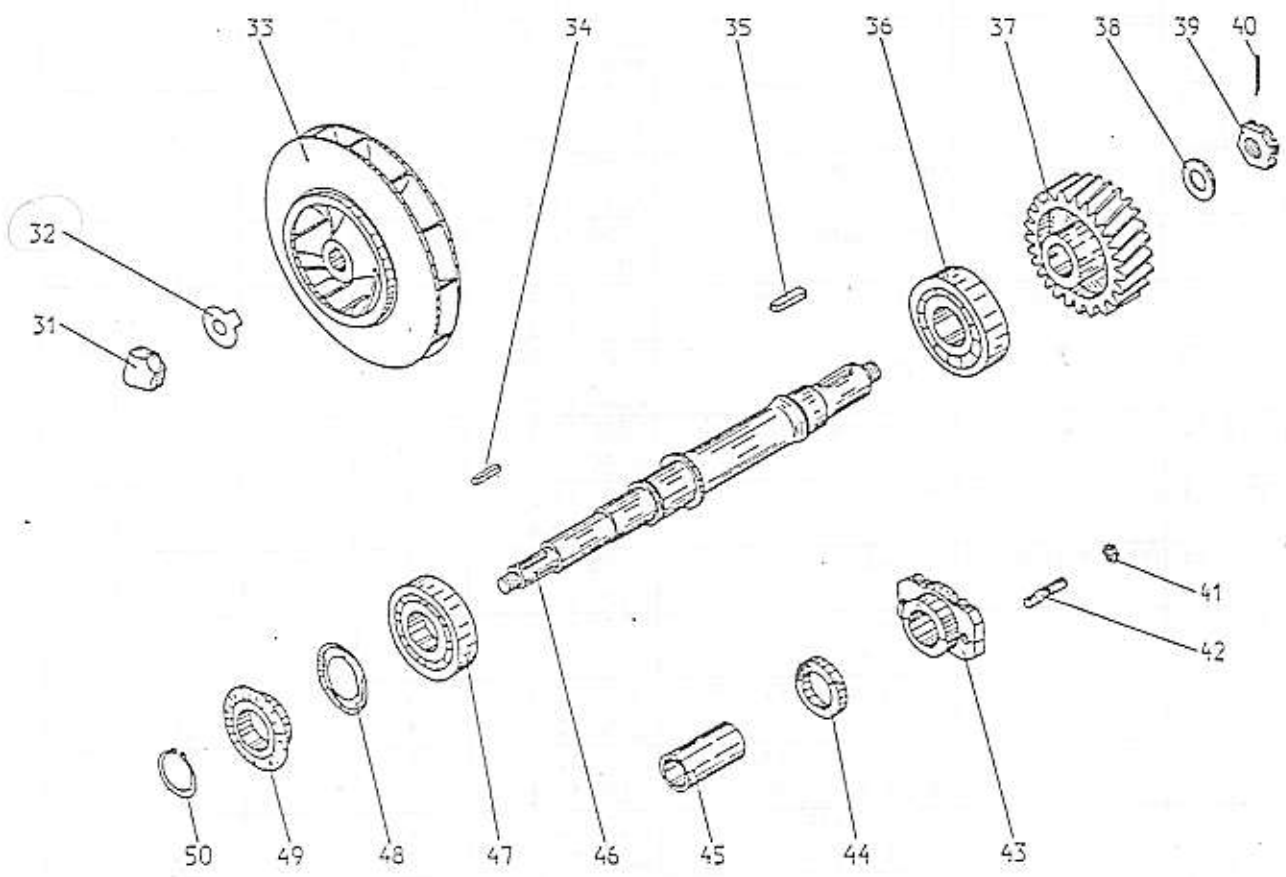


рис. 17

Насос масляный 12гр.

№ рис.	№ поз.	Обозначение детали (сборочной единицы)	Наименование детали (сборочной единицы)	Куда входит		Общее кол-во дет. в издел., шт.		Примечание
				Обозначение сборочной единицы	Кол-во в сбор. ед., шт	ПДГ1М	1-ПДГ4А	
18		2Д50.12-3	Насос масляный	ПДГ1М-2	1	1		
18		2Д50.12-4	Насос масляный	1-ПДГ4А	1		1	
18	8	2Д50.12.001-1	Корпус	2Д50.12-3	1	1		
18	8	2Д50.12.4.001	Корпус	2Д50.12-4	1		1	
18	10	2Д50.12.002-1	Крышка нижняя	2Д50.12.101-2	1	1	1	
18	6	2Д50.12.003	Шестерня ведущая	2Д50.12-3	1	1		
18	6	2Д50.12-4.003	Шестерня ведущая	2Д50.12-4	1		1	
18	7	2Д50.12.004	Шестерня ведомая	2Д50.12-3	1	1		
18	7	2Д50.12-4.004	Шестерня ведомая	2Д50.12-4	1		1	
18	5	2Д50.12.005-1	Крышка верхняя	2Д50.12.102-2	1	1	1	
18	9	2Д50.12.006	Шпилька	2Д50.12-3	8	8		
18	9	2Д50.12-4.006	Шпилька	2Д50.12-4	8		8	
18	22	2Д50.12.007-2	Гайка накидная	2Д50.12-3	1	1		
				2Д50.12-4	1		1	
18	18	2Д50.12.008-1	Винт регулировочный	2Д50.12-3	1	1		
				2Д50.12-4	1		1	
18	17	2Д50.12.009	Шайба упорная	2Д50.12-3	1	1		
				2Д50.12-4	1		1	
18	11	2Д50.12.011	Втулка	2Д50.12.101-2	2	2	2	1
				2Д50.12.102-2	2	2	2	
18	3	2Д50.12.022-1	Заглушка	2Д50.12-3	3	3		
				2Д50.12-4	3		3	
18	24	2Д50.12.023	Прокладка	2Д50.12-3	1	1		
				2Д50.12-4	1		1	
18	23	2Д50.12.024	Прокладка	2Д50.12-3	1	1		
				2Д50.12-4	1		1	
18	4	2Д50.12.025	Прокладка	2Д50.12-3	3	3		
				2Д50.12-4	3		3	
18	19	2Д50.12.005-2	Корпус клапана	2Д50.12-3	1	1		
				2Д50.12-4	1		1	
18	16	2Д50.12.007-1	Пружина	2Д50.12-3	1	1		
				2Д50.12-4	1		1	
18	15	2Д50.12.008-1	Клапан перепускной	2Д50.12-3	1	1		
				2Д50.12-4	1		1	
18	21	Д50.12.010	Прокладка	2Д50.12-3	1	1		
				2Д50.12-4	1		1	
18	14	05.312.01.86-03	Пробка	2Д50.12-3	1	1		
				2Д50.12-4	1		1	
18	1		Гайка М12-6Н.8.05 ГОСТ 5932-73	2Д50.12-3	8	8		
				2Д50.12-4	8		8	
18	20		Гайка М16-6Н.06.05 ГОСТ 5929-70	2Д50.12-3	1	1		
				2Д50.12-4	1		1	
18	25		Шайба 12.01.05 ГОСТ 11371-78	2Д50.12-3	8	8		
				2Д50.12-4	8		8	
18	2		Штифт 6x36 ГОСТ 3129-70	2Д50.12-3	2	2		
				2Д50.12-4	2		2	
18	13		Штифт 8x40 ГОСТ 3129-70	2Д50.12-3	4	4		
				2Д50.12-4	4		4	
18	12		Винт М4x12.66.05 ГОСТ 1476-75	2Д50.12.101-2	2	2	2	
				2Д50.12.102-2	2	2	2	

Примечание:

1. Втулка 2Д50.12.011 обрабатывается в сборе с деталью 2Д50.12.002-1 или 2Д50.12.005 по чертежу 2Д50.12.101-2 или 2Д50.12.102-2 соответственно.

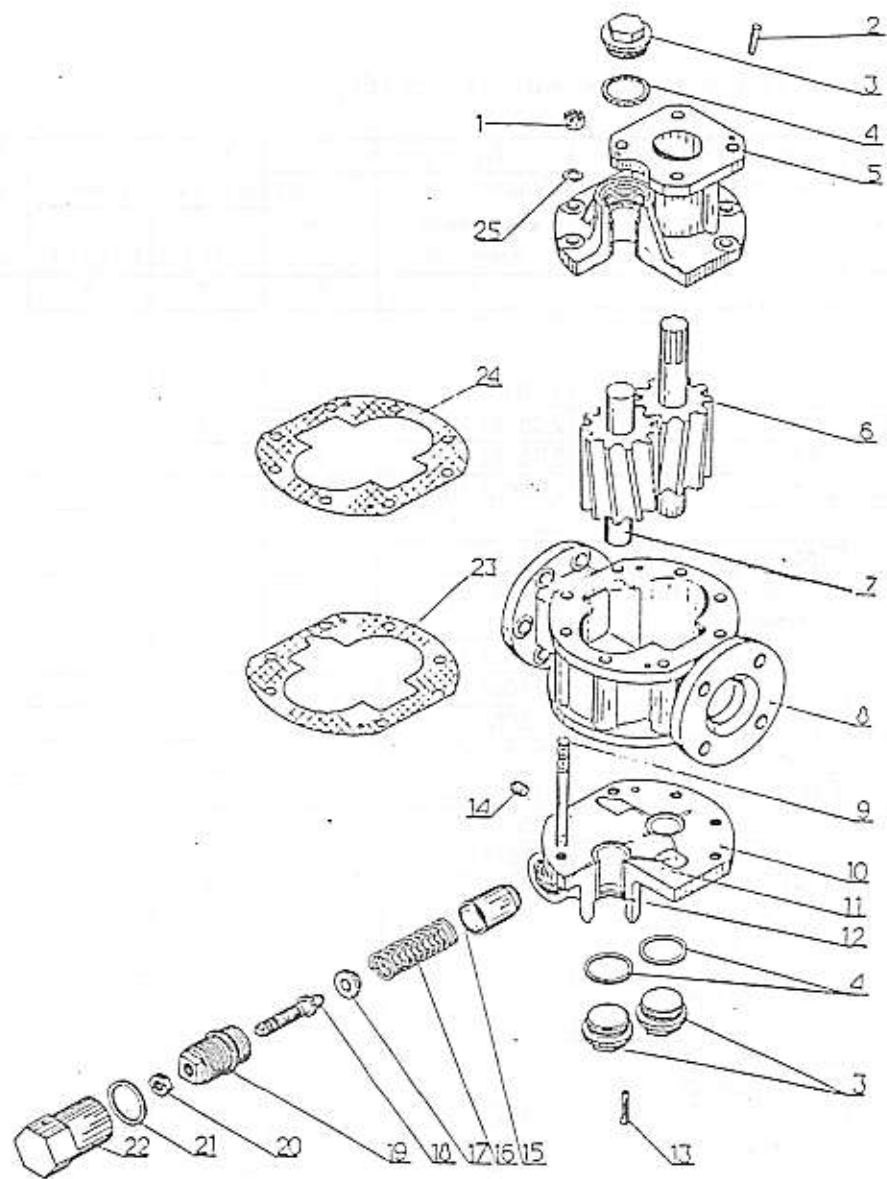


рис. 18

Привод топливного насоса 16гр.

№ рис.	№ поз.	Обозначение детали (сборочной единицы)	Наименование детали (сборочной единицы)	Куда входит		Общее кол-во дет. в издел., шт.		Примечание
				Обозначение сборочной единицы	Кол-во в сбор. ед., шт	ПДГ1М	1-ПДГ4А	
1	2	3	4	5	6	7	8	9
19		2Д50М.16	Привод топливного насоса	ПДГ1М-2 1-ПДГ4А	1 1	1		
19	15	Д50.16.101-2	Кожух	2Д50М.16	1	1	1	
19	7	Д50.16.103-1	Кожух	2Д50М.16	1	1	1	
19	1	2Д50М.16.001	Вал	2Д50М.16.101	1	1	1	
19	2	Д50.16.002-1	Болт	2Д50М.16	6	6	6	
19	16	Д50.16.005	Прокладка	2Д50М.16	1	1	1	
19	10	Д50.16.006-1	Кольцо уплотнительное	2Д50М.16	1	1	1	
19	11	Д50.16.007	Фланец	2Д50М.16	1	1	1	
19	6	Д50.16.008	Прокладка	2Д50М.16	1	1	1	
19	19	Д50.16.012	Пробка	2Д50М.16	1	1	1	
19	14	Д50.07.006	Шпонка	2Д50М.16	1	1	1	
19	3	Д50.07.008	Гайка	2Д50М.16	6	6	6	
19	18	Д50.07.009-1	Гайка	2Д50М.16	1	1	1	
19	17	Д50.07.010	Шайба	2Д50М.16	1	1	1	
19	13		Болт М12х35.66.05 ГОСТ 7805-70	2Д50М.16	4	4	4	
19	9		Гайка М12.8.05 ГОСТ 2524-70	2Д50М.16	4	4	4	
19	8		Шайба 12.65Г.05 ГОСТ 6402-70	2Д50М.16	8	8	8	
19	4		Шплинт 2х20.005 ГОСТ 397-79	2Д50М.16	6	6	6	
19	5		Штифт 8х8 ГОСТ 3128-70	2Д50М.16.101	1	1	1	

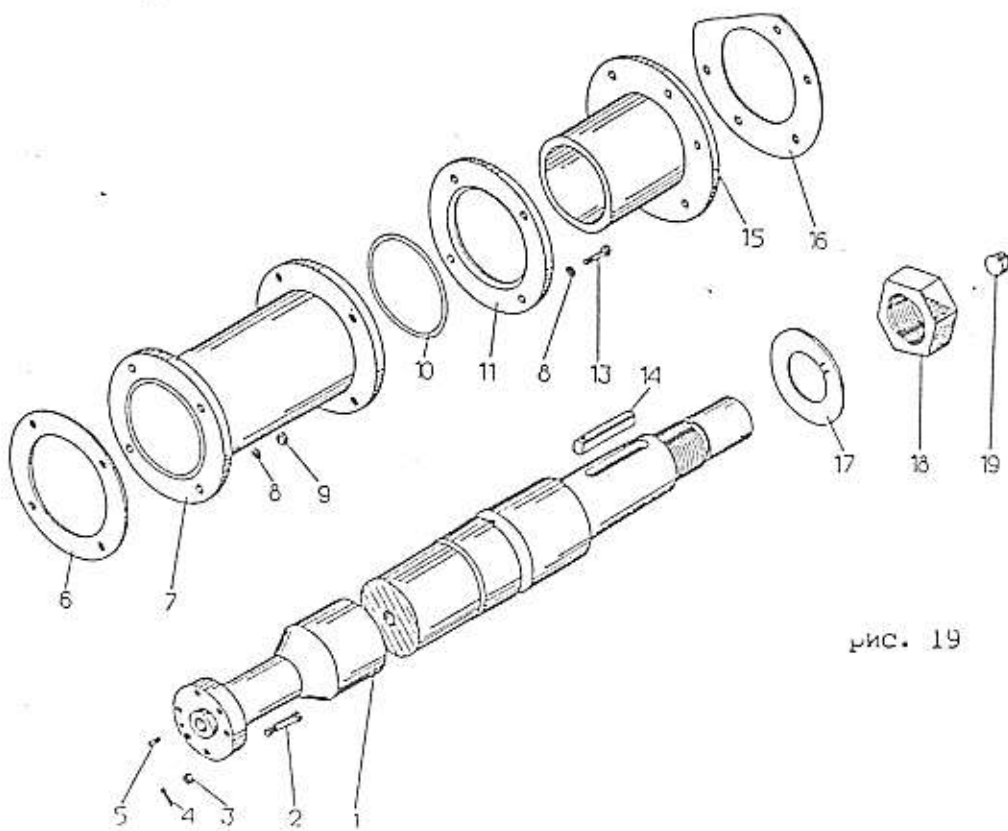


рис. 19

Форсунка 17гр.

№ рис.	№ поз.	Обозначение детали (сборочной единицы)	Наименование детали (сборочной единицы)	Куда входит		Общее кол-во дет. в издел., шт.		Примечание
				Обозначение сборочной единицы	Кол-во в сбор. ед., шт	ПДГ1М	1-ПДГ4А	
1	2	3	4	5	6	7	8	9
20		Д50.17.1СБ	Форсунка* ✓	ПДГ1М 1-ПДГ4А	6 6	6	6	
20	10	Д50.17.101СБ-1	Распылитель ✓	Д50.17.1СБ	1	6	6	
20	1	Д50.17.102СБ	Штанга форсунки	Д50.17.1СБ	1	6	6	
20	7	Д50.17.104СБ	Корпус форсунки	Д50.17.1СБ	1	6	6	
20	3	Д50.17.105СБ	Тарелка пружины верхняя	Д50.17.1СБ	1	6	6	
20	11	Д50.17.004-1	Гайка распылителя	Д50.17.1СБ	1	6	6	
20	2	Д50.17.008-1	Пружина ✓	Д50.17.1СБ	1	6	6	
20	4	Д50.17.009	Пробка корпуса форсунки	Д50.17.1СБ	1	6	6	
20	6	Д50.17.010-1	Болт регулирующий	Д50.17.1СБ	1	6	6	
20	9	Д50.17.012-2	Фильтр шелевой ✓	Д50.17.1СБ	1	6	6	
20	8	Д50.17.013-1	Штуцер	Д50.17.1СБ	1	6	6	
20	12	Д50.17.016-1	Кольцо уплотнительное	Д50.17.1СБ	1	6	6	
20	5	Д50.17.019	Контргайка	Д50.17.1СБ	1	6	6	

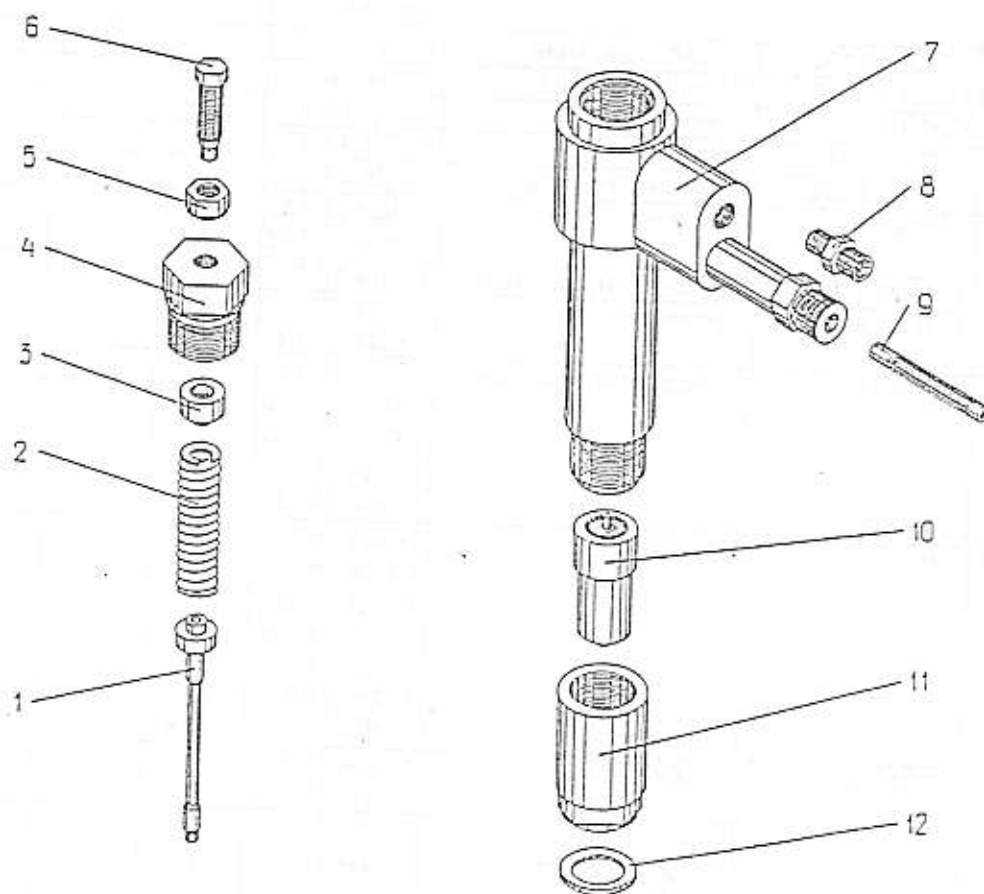


рис. 20

Коллекторы выхлопный 18гр.

№ рис.	№ поз.	Обозначение детали (сборочной единицы)	Наименование детали (сборочной единицы)	Куда входит		Общее кол-во дет. в издел., шт.		Примечание
				Обозначение сборочной единицы	Кол-во в сбор. ед.,шт	ПДГ1М	1-ПДГ4А	
1	2	3	4	5	6	7	8	9
21		2Д50.18-1	Коллекторы выхлопные	ПДГ1М-2	1	1		1
22, 23	✓	1-ПД4.18-1	Коллекторы выхлопные	1-ПДГ4А	1		1	1
21	2	2Д50.18.02-1	Секция 2-го цилиндра	2Д50.18-1	1	1		
22	3	1-ПД4.18.120	Секция 2-го цилиндра	1-ПД4.18-1	1		1	
21	18	2Д50.18.04	Секция 4-го цилиндра	2Д50.18-1	1	1		
23	14	1-ПД4.18.140	Секция 4-го и 5-го цилиндра	1-ПД4.18-1	2		2	
21	6	2Д50.18.06	Секция 6-го цилиндра	2Д50.18-1	1	1		
23	18	1-ПД4.18.150	Секция 6-го цилиндра	1-ПД4.18-1	1		1	
21	4	2Д50.18.14	Кожух разъемный	2Д50.18-1	4	4		
21	1	2Д50.18.020-1	Тройник 1-го цилиндра в сборе	2Д50.18.01-1	1	1		
21	11	2Д50.18.021	Патрубок 1-го и 3-го цилиндров	2Д50.18.01-1	1	2		
21	5	2Д50.18.022	Тройник 3-го цилиндра	2Д50.18.03-1	1	1		
21	17	2Д50.18.023	Тройник 5-го цилиндра	2Д50.18.05-1	1	1		
21	16	2Д50.18.024	Патрубок 5-го цилиндра	2Д50.18.05-1	1	1		
21	12	Д50.18.105-1	Кожух разъемный	2Д50.18.01-1	1	3		
21	3	Д50.18.011	Кольцо	2Д50.18-1	24	24		
21	7	Д50.18.045	Прокладка	2Д50.18.01-1 2Д50.18.03-1 2Д50.18.05-1	1 1 1	3		
23	23	1-ПД4.18.160	Патрубок верхний	1-ПД4.18-1	1		1	
23	24	1-ПД4.18.170	Патрубок нижний	1-ПД4.18-1	1		1	
23	15	1-ПД4.18.180	Кожух	1-ПД4.18-1	2		2	
22	7	1-ПД4.18.180-01	Кожух	1-ПД4.18-1	6		6	
22	1	1-ПД4.18.220	Тройник 1-го цилиндра	1-ПД4.18.110	1		1	
22	2	1-ПД4.18.230	Патрубок	1-ПД4.18.110 1-ПД4.18.130	1 1		2	
22	4	1-ПД4.18.290	Тройник 3-го цилиндра	1-ПД4.18.130	1		1	
22	5	1-ПД4.18.019	Прокладка	1-ПД4.18.110 1-ПД4.18.130	1 1		2	
22	6	1-ПД4.18.075	Кольцо компенсатора	1-ПД4.18.110 1-ПД4.18.120 1-ПД4.18.130 1-ПД4.18.140 1-ПД4.18.150	5 5 5 5 5		25	
23	19	2Д50.18.49	Пробка	1-ПД4.18.120 1-ПД4.18.140 1-ПД4.18.150 1-ПД4.18.160 1-ПД4.18.170 1-ПД4.18.220 1-ПД4.18.290	1 1 1 1 1 1 1		7	
23	22	05.312.01.86	Пробка	1-ПД4.18.160 1-ПД4.18.170	1 1		2	
21	13		Болт М8-6gx40.66.05 ГОСТ 7805-70	2Д50.18-1 1-ПД4.18-1	10 16	10		16
23	21		Болт М10-6gx30.66.05 ГОСТ 7805-70	1-ПД4.18-1	12			12

1	2	3	4	5	6	7	8	9
22	11		Болт М12-6gx45.66.05 ГОСТ 7805-70	1-ПД4.18.110 1-ПД4.18.130	6 6		12	
21	10		Болт М16-6gx50.66.05 ГОСТ 7798-70	2Д50.18-1	24	24		
21	15		Гайка М8-6Н.8.05 ГОСТ 5927-70	2Д50.18-1 1-ПД4.18-1	10 16	10	16	
22	13		Гайка М12-6Н.8.05 ГОСТ 5927-70	1-ПД4.18.110 1-ПД4.18.130	6 6		12	
21	8		Гайка М16-6Н.8.05 ГОСТ 5929-70	2Д50.18-1	24	24		
21	9		Гайка М16-6Н.8.05 ГОСТ 2524-70	2Д50.18-1	24	24		
21	14		Шайба 8.65Г.05 ГОСТ 6402-70	2Д50.18-1 1-ПД4.18-1	10 16	10	16	
23	20		Шайба 10.65Г.05 ГОСТ 6402-70	1-ПД4.18-1	12	12		
22	12		Шайба 12.65Г.05 ГОСТ 6402-70	1-ПД4.18.110 1-ПД4.18.130	6 6		12	
23	17		Ткань асбестовая АТ-6 ГОСТ 6102-78	1-ПД4.18-1	0,8 м ²		0,8 м ²	
23	16		Изоляция мастичная	1-ПД4.18-1	6,6 кг.		6,6 кг.	

Примечание:

1. Коллекторы выхлопные 2Д50.18-1 и 1-ПД4.18-1 взаимозаменяемые.

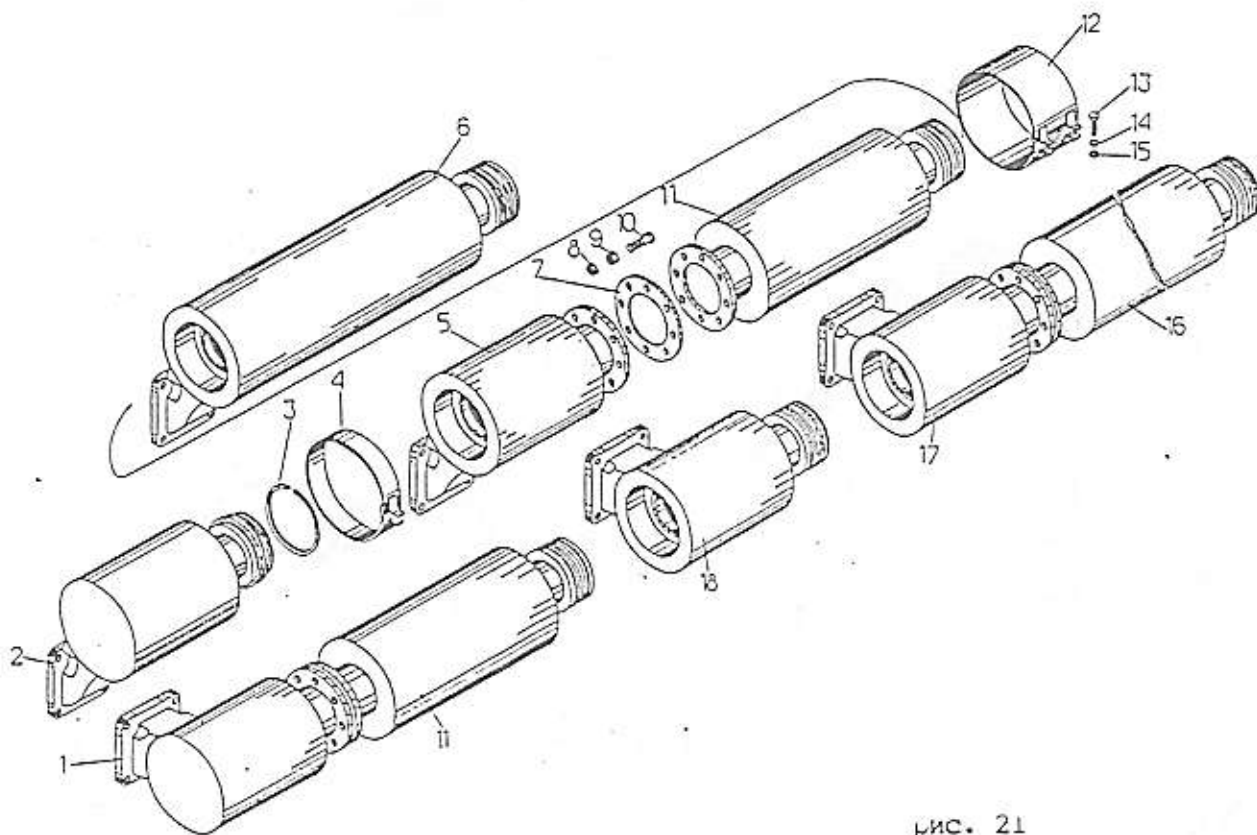


рис. 21

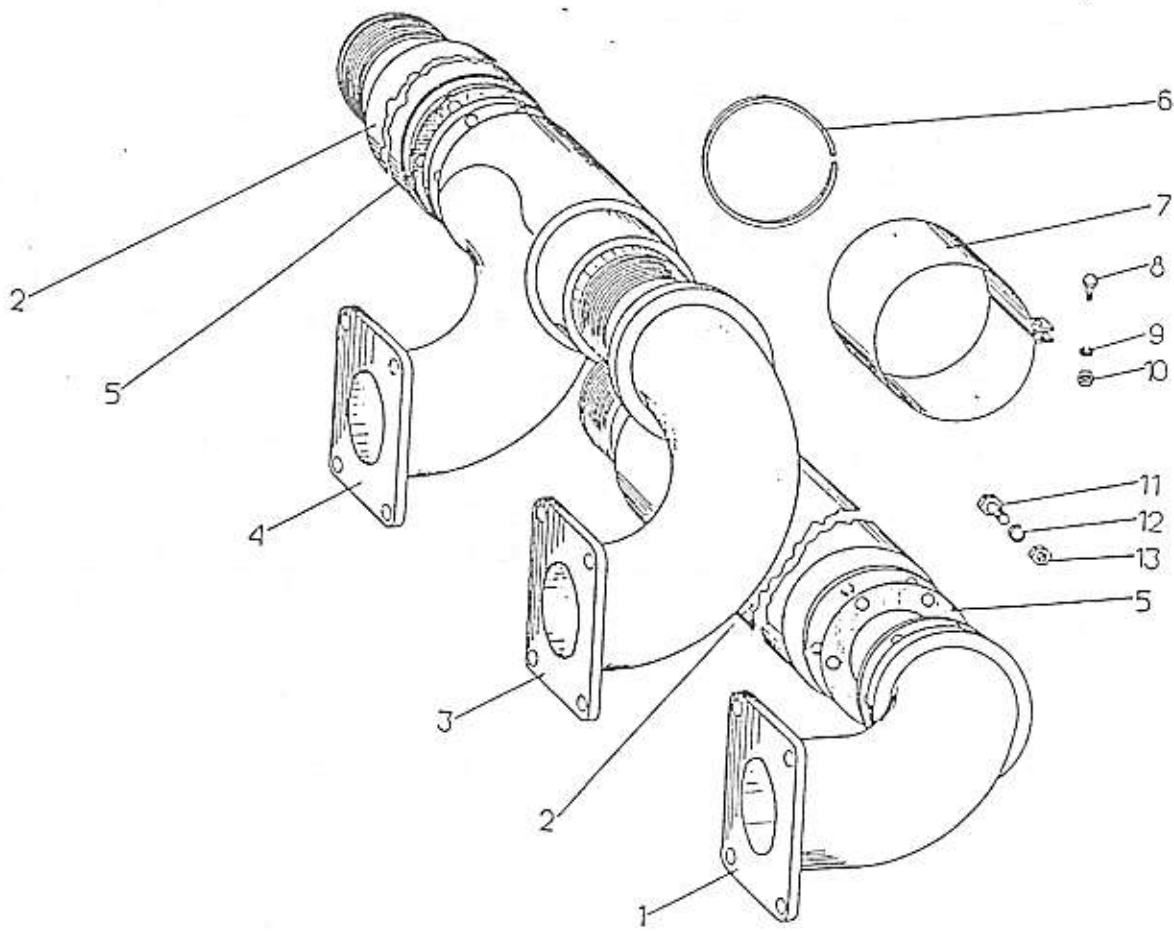


рис. 22

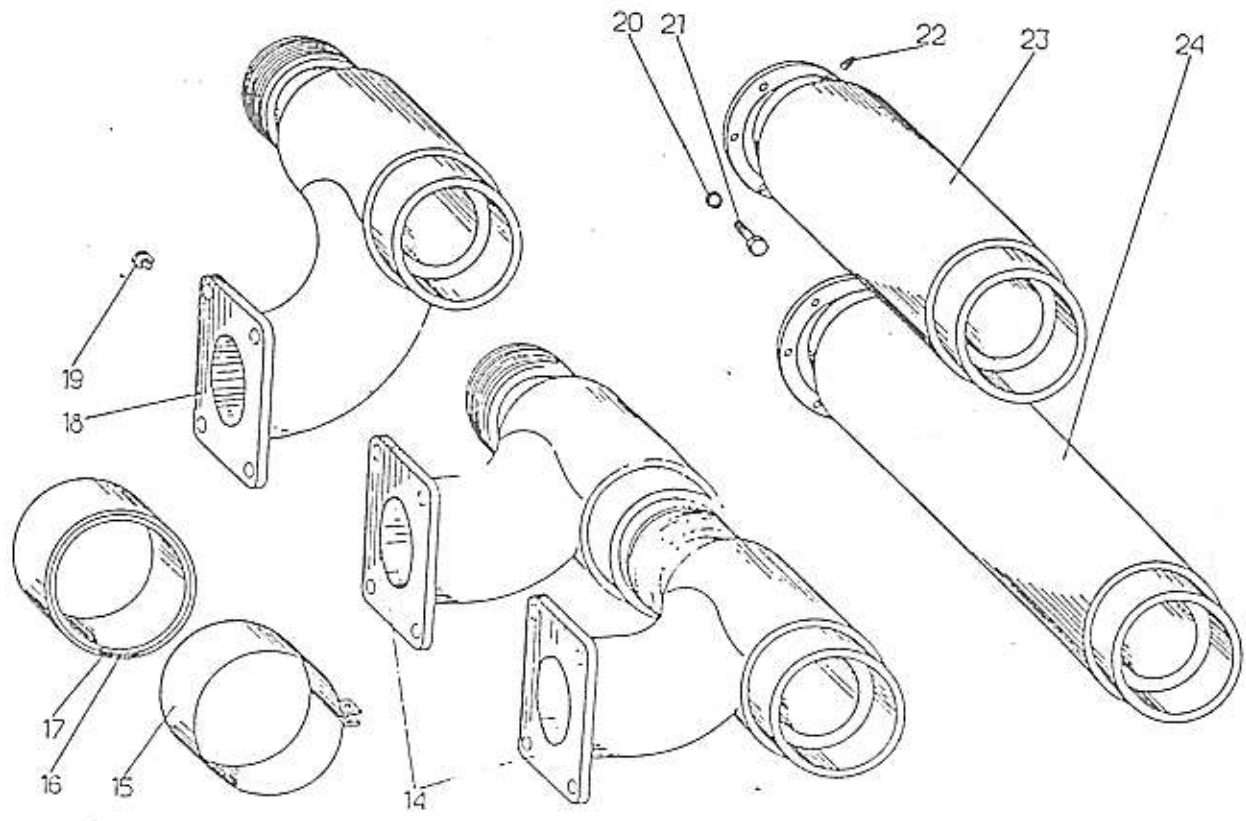


рис. 23

Коллектор наддувочный 19гр.

№ рис.	№ поз.	Обозначение детали (сборочной единицы)	Наименование детали (сборочной единицы)	Куда входит		Общее кол-во дет. в издел., шт.		Примечание
				Обозначение сборочной единицы	Кол-во в сбор. ед., шт	ПДГ1М	1-ПДГ4А	
1	2	3	4	5	6	7	8	9
24		2Д50.19	Коллектор наддувочный	ПДГ1М-2	1	1		1
25	1	1-ПД4.19А	Коллектор наддувочный	1-ПДГ4А	1		1	1
26	2	1-ПД4.19-2	Коллектор наддувочный	1-ПДГ4А	1		1	1,2
24	2	Д50.19.102	Коллектор наддувочный	2Д50.19	1	1		1
24	6	Д50.19.011	Прокладка	2Д50.19	1	1		
24	1	Д50.19.025	Штуцер	Д50.19.102	1	1		
25	3	1-ПД4.19.018	Штуцер	1-ПД4.10А	1		1	
24	5	05.311.01.86	Пробка К 3/4"	Д50.19.102	1	1		
25	2			1-ПД4.19А	1		1	
24	7		Болт М16-6gx55.66.05 ГОСТ 7798-70	2Д50.19	8	8		
24	3		Гайка М16.8.05 ГОСТ 2524-70	2Д50.19	8	8		
24	4		Шайба 16.65Г.05 ГОСТ 6402-70	2Д50.19	8	8		

Примечание:

1. Коллекторы наддувочные 2Д50.19, 1-ПД4.19А и 1-ПД4.19-2 взаимозаменяемые в комплекте с соответствующим охладителем наддувочного воздуха.
2. Модернизированный вариант коллектора.

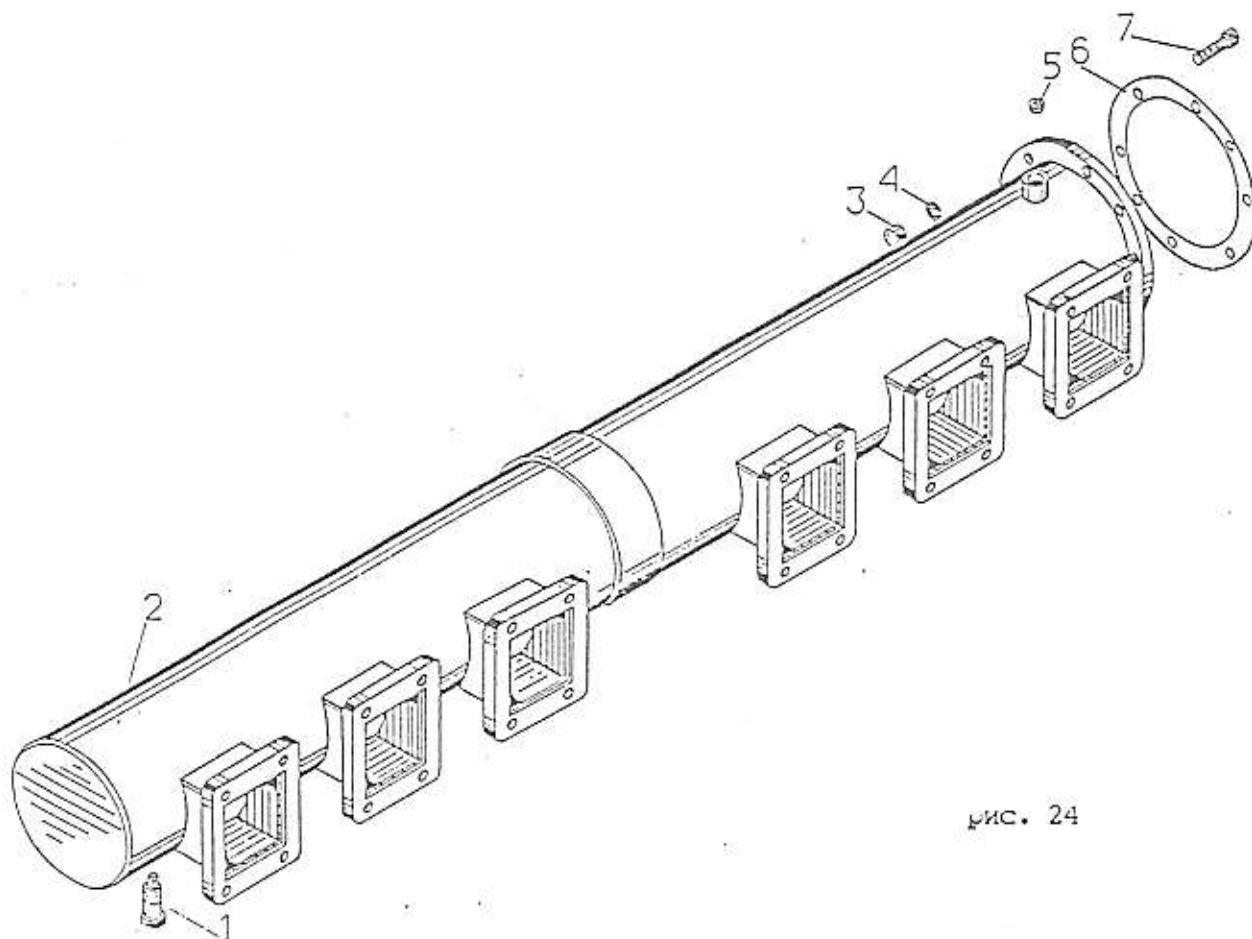


рис. 24

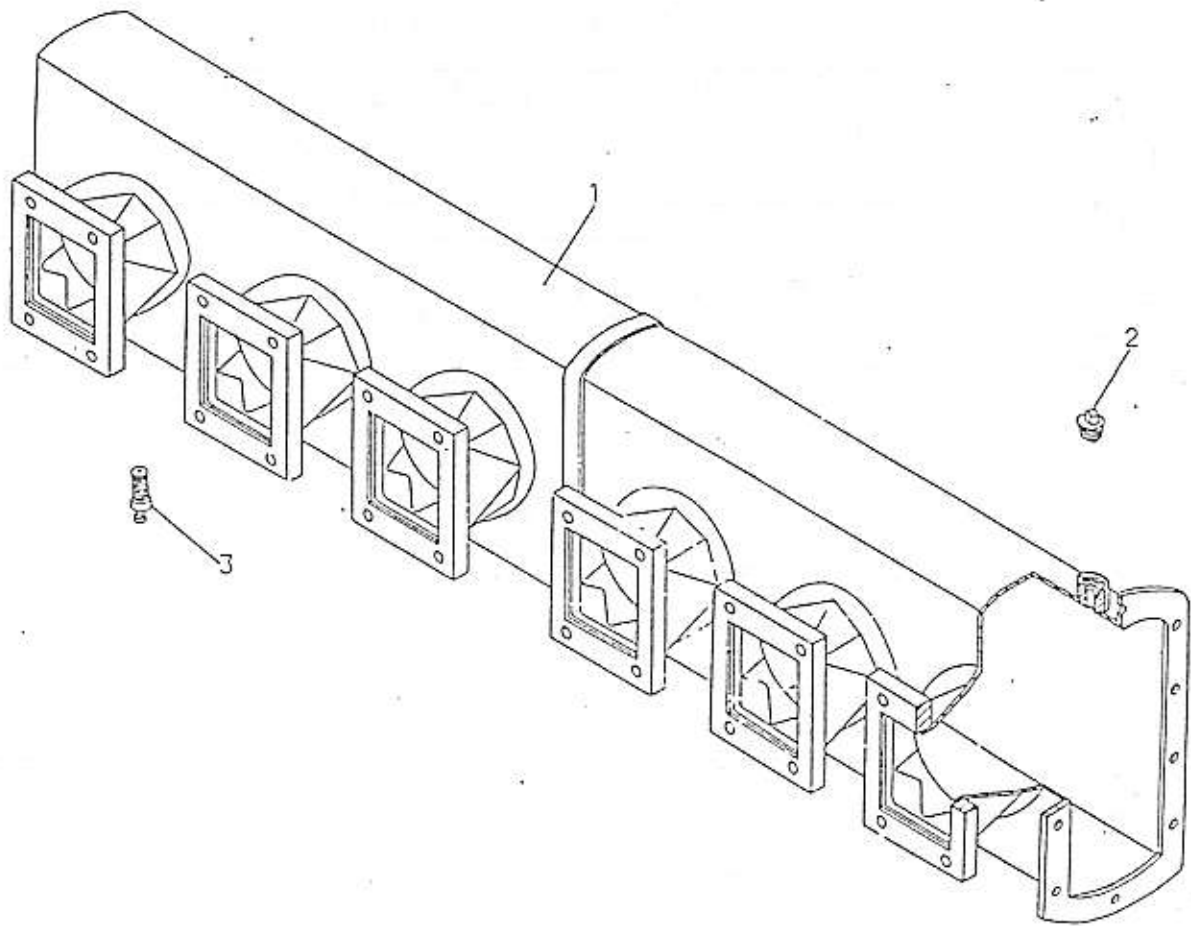


рис. 25

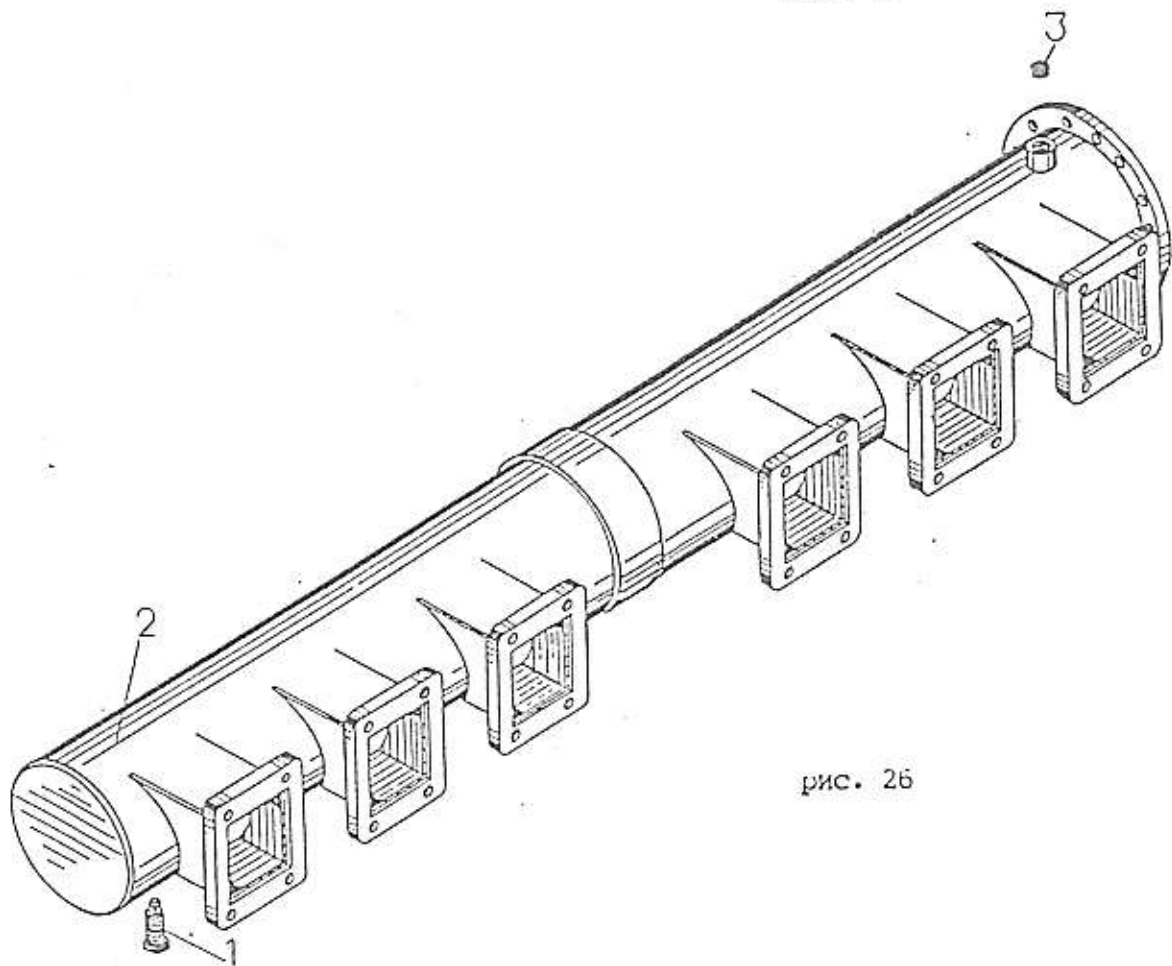


рис. 26

Трубопровод маслянный 20гр.

№ рис.	№ поз.	Обозначение детали (сборочной единицы)	Наименование детали (сборочной единицы)	Куда входит		Общее кол-во дет. в издел., шт.		Примечание
				Обозначение сборочной единицы	Кол-во в сбор. ед.,шт	ПДГ1М	1-ПДГ4А	
1	2	3	4	5	6	7	8	9
27		2Д50.20-1	Трубопровод маслянный	ПДГ1М-2 1-ПДГ4А	1 1	1	1	
27	1	2Д50.20.001-1	Труба	2Д50.20-1	1	1		
27	17	2Д50.20.004-3	Трубка подвода масла к турбокомпрессору	2Д50.20-1	1	1	1	
27	11	6Д50.20.005	Трубка подвода масла к приводу маслянного насоса	2Д50.20-1	1	1	1	
27	7	ПД1.20.06-1	Труба	2Д50.20-1	1	1	1	
27	10	ПД1.20.012-1	Труба к маслопрокачивающему насосу	2Д50.20-1	1	1	1	
27	13	ПД1.20.016-1	Труба подвода масла к центрифуге	2Д50.20-1	1	1	1	
27	25	ПД1.20.018	Фильтр	ПД1.20.017	1	1	1	
27	16	2Д50.20.023-8	Трубка	ПД1.20.017	1	1	1	
27	25	ПД1.20.030	Труба слива масла из турбокомпрессора	2Д50.20-1	1	1		
27	26	ПД1.20.030-2	Труба	2Д50.20-1	1		1	
27	1	ПД1.20.050	Труба	2Д50.20-1	1		1	
27	14	Д50.20.101-3	Трубка	2Д50.20-1	6	6	6	
27	8	Д50.20.102	Трубка	2Д50.20-1	6	6	6	
27	15	Д50.20.103А	Труба	2Д50.20-1	1	1	1	
27	9	Д50.20.104-1	Трубка	2Д50.20-1	7	7	7	
27	4	Д50.20.105-1	Трубка	2Д50.20-1	1	1	1	
27	12	Д50.20.107	Трубка	2Д50.20-1	1	1	1	
27	6	Д50.21.142	Гайка глухая	2Д50.20-1	1	1	1	
27	2	ПД1.20.008	Фланец нахидной	2Д50.20-1	2	2		
27	2	ПД1.20.008-1	Фланец	2Д50.20-1	2		2	
27	21	2Д50.20.010	Прокладка	2Д50.20-1	1	1	1	
27	24	2Д50.57.020	Прокладка	ПД1.20.017	1	1	1	
27	22	2Д50.20.021-1	Поддержка	2Д50.20-1	1	1	1	
27	3	Д50.20.032-1	Кольцо	2Д50.20-1	2	2	2	
27	20	Д50.20.065	Скоба	2Д50.20-1	1	1	1	
27	23		Болт М6х12.66.05 ГОСТ 7805-70	2Д50.20-1	2	2	2	
27	18		Гайка М6.6Н.8.05 ГОСТ 5927-70	2Д50.20-1	2	2	2	
27	19		Шайба 6.65Г.05 ГОСТ 6402-70	2Д50.20-1	2	2	2	
27	5		Проволока 1,0-0-4 ГОСТ 3282-74	2Д50.20-1	0,5 м	0,5 м	0,5 м	

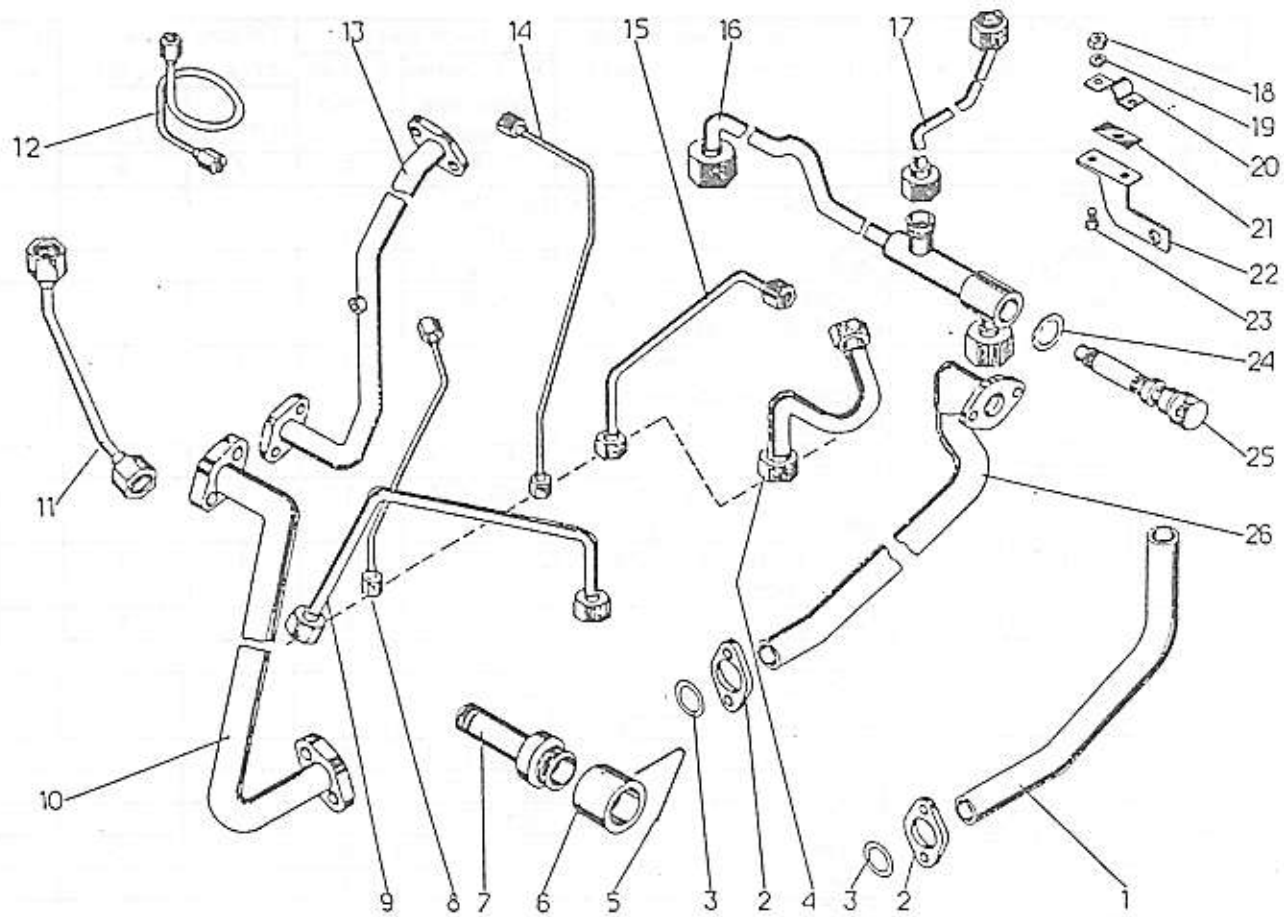


рис. 27

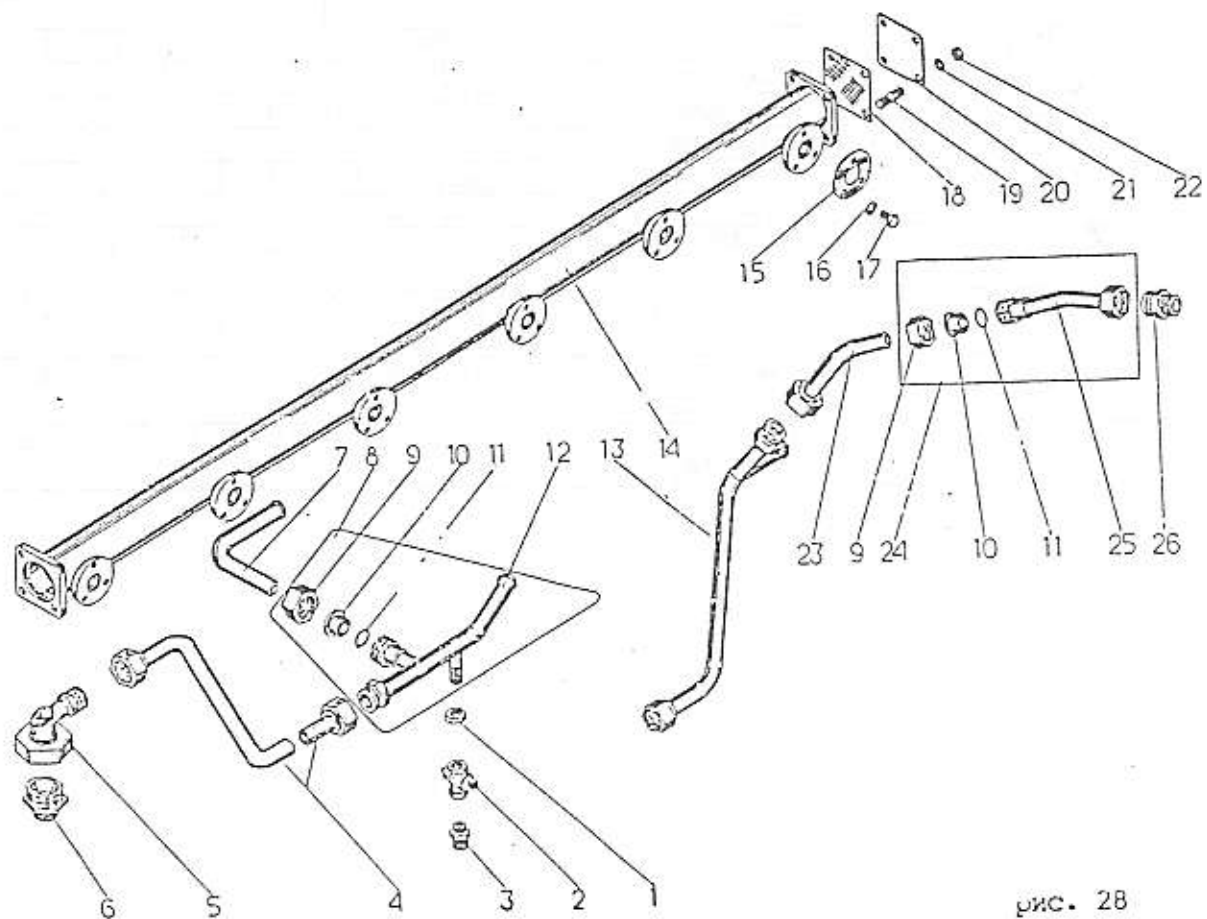


рис. 28

Трубопровод водяной 21гр.

№ рис.	№ поз.	Обозначение детали (сборочной единицы)	Наименование детали (сборочной единицы)	Куда входит		Общее кол-во дет. в издел., шт.		Примечание
				Обозначение сборочной единицы	Кол-во в сбор. ед.,шт	ПДГ1М	1-ПДГ4А	
1	2	3	4	5	6	7	8	9
28		5Д50.21-3	Трубопровод водяной	ПДГ1М-2 1-ПДГ4А	1 1	1	1	
28	5	2Д50.21-003	Тройник	5Д50.21-3	1	1	1	
28	13	2Д50.21.008	Труба отвода воды	5Д50.21-3	1	1	1	
28	4	2Д50.21.010	Труба	5Д50.21-3	1	1	1	
28	24	5Д50.21.011	Труба	5Д50.21-3	1	1	1	
28	25		Сварной узел	5Д50.21.011	1	1	1	
28	23	5Д50.21.012	Труба	5Д50.21-3	1	1	1	
28	8	5Д50.21.013	Труба	5Д50.21-3	1	1	1	
28	7	5Д50.21.014	Труба	5Д50.21-3	1	1	1	
28	12		Сварной узел	5Д50.21.013	1	1	1	
28	14	Д50.21.144	Коллектор водяной	Д50.21.143	1	1	1	
28	6	6Д50.21.001	Штуцер	5Д50.21-3	1	1	1	
28	18	Д50.21.017-1	Прокладка	Д50.21.143	1	1	1	
28	11	Д50.20.032-1	Кольцо	5Д50.21.011	1	2	2	
28	3	Д50.21.074-3	Штуцер	5Д50.21-3	1	1	1	
28	10	6Д50.21.088	Букса	5Д50.21.011 5Д50.21.013	1 1	2	2	
28	15	Д50.21.089	Прокладка	Д50.21.143	6	6	6	
28	20	6Д50.21.106	Проставка	Д50.21.143	1	1	1	
28	26	5Д50.21.112	Штуцер	5Д50.21-3	1	1	1	
28	2		Кран ДУ15 ЗА.31009.015 Т/Ф 11Б16к ТУ26-07-414-87	5Д50.21-3	1	1	1	
28	1		Контргайка 15,05 ГОСТ 8968-75	Д50.21-3	1	1	1	
28	17		Болт М12х35.66.05 ГОСТ 7805-70	Д50.21-143	18	18	18	
28	22		Гайка М16-6Н.8.05 ГОСТ 2524-70	Д50.21.143	8	8	8	
28	9		Гайка 05.460.01.86-39	5Д50.21.011 5Д50.21.013	1 1	2	2	
28	16		Шайба 12.65Г.05 ГОСТ 6402-70	Д50.21.143	18	18	18	
28	21		Шайба 16.65Г.05 ГОСТ 6402-70	Д50.21.143	8	8	8	
28	19		Шпилька Зр М16х-----х40.66.05 6g ГОСТ 22034-76	Д50.21-143	8	8	8	

Трубопровод топливный 23гр.

№ рис.	№ поз.	Обозначение детали (сборочной единицы)	Наименование детали (сборочной единицы)	Куда входит		Общее кол-во дет. в издел., шт.		Примечание
				Обозначение сборочной единицы	Кол-во в сбор. ед., шт	ПДГ1М	1-ПДГ4А	
1	2	3	4	5	6	7	8	9
29		5Д50.23-1	Трубопровод топливный	ПДГ1М-2 1-ПДГ4А	1 1	1	1	
29	30	5Д50.23-101-1	Труба	5Д50.23-1	1	1	1	
29	16	Д50.23.106-3	Труба	5Д50.23-1	1	1	1	
29	17	Д50.23.110-1А	Труба	5Д50.23-1	1	1	1	
29	27	Д50.23.113-2	Магистраль сливная	5Д50.23-1	1	1	1	
29	9	Д50.23.115-5	Трубка нагнетательная 1-го цилиндра	5Д50.23-1	1	1	1	
29	10	Д50.23.116-5	Трубка нагнетательная 2-го цилиндра	5Д50.23-1	1	1	1	
29	11	Д50.23.117-5	Трубка нагнетательная 3-го цилиндра	5Д50.23-1	1	1	1	
29	15	Д50.23.118-5	Трубка нагнетательная 4-го цилиндра	5Д50.23-1	1	1	1	
29	22	Д50.23.119-5	Трубка нагнетательная 5-го цилиндра	5Д50.23-1	1	1	1	
29	23	Д50.23.120-5	Трубка нагнетательная 6-го цилиндра	5Д50.23-1	1	1	1	
29	8	Д50.23.125	Труба	5Д50.23-1	3	3	3	
29	26	Д50.23.126	Труба	5Д50.23-1	1	1	1	
29	4	Д50.23.127	Труба	5Д50.23-1	1	1	1	
29	14	Д50.23.134-1	Труба	5Д50.23-1	1	1	1	
29	20	6Д50.23.008-1	Тройник	5Д50.23-1	1	1	1	
29	1	Д50.23.017-1	Гайка	5Д50.23-1	2	2	2	
29	5	Д50.23.018-2	Зажим	5Д50.23-1	2	2	2	
29	2	Д50.23.019-1	Шайба прижимная	5Д50.23-1	2	2	2	
29	25	Д50.23.021-3	Прижим	5Д50.23-1	2	2	2	
29	13	Д50.23.030-1	Штуцер	5Д50.23-1	2	2	2	
29	24	Д50.23.035-2	Прокладка	5Д50.23-1	2	2	2	
29	31	5Д50.23.038-1	Скоба	5Д50.23-1	4	4	4	
29	18	Д50.27.046	Скоба	5Д50.23-1	1	1	1	
29	3	Д50.23.089-1	Прокладка	5Д50.23-1	2	2	2	
29	12	Д50.23.090-1	Прокладка	5Д50.23-1	2	2	2	
29	21		Болт М6-6gx12.66.05 ГОСТ 7805-70	5Д50.23-1	2	2	2	
29	29		Болт М8-6gx20.66.05 ГОСТ 7805-70	5Д50.23-1	2	2	2	
29	7		Болт М10-6gx40.66.05 ГОСТ 7805-70	5Д50.23-1	4	4	4	
29	28		Болт М10-6gx50.66.05 ГОСТ 7805-70	5Д50.23-1	6	6	6	
29	33		Гайка М8-6Н.8.05 ГОСТ 5927-70	5Д50.23-1	2	2	2	
29	19		Шайба 6.65Г.05 ГОСТ 6402-70	5Д50.23-1	2	2	2	
29	32		Шайба 8.65Г.05 ГОСТ 6402-70	5Д50.23-1	2	2	2	
29	6		Шайба 10.65Г.05 ГОСТ 6402-70	5Д50.23-1	10	10	10	

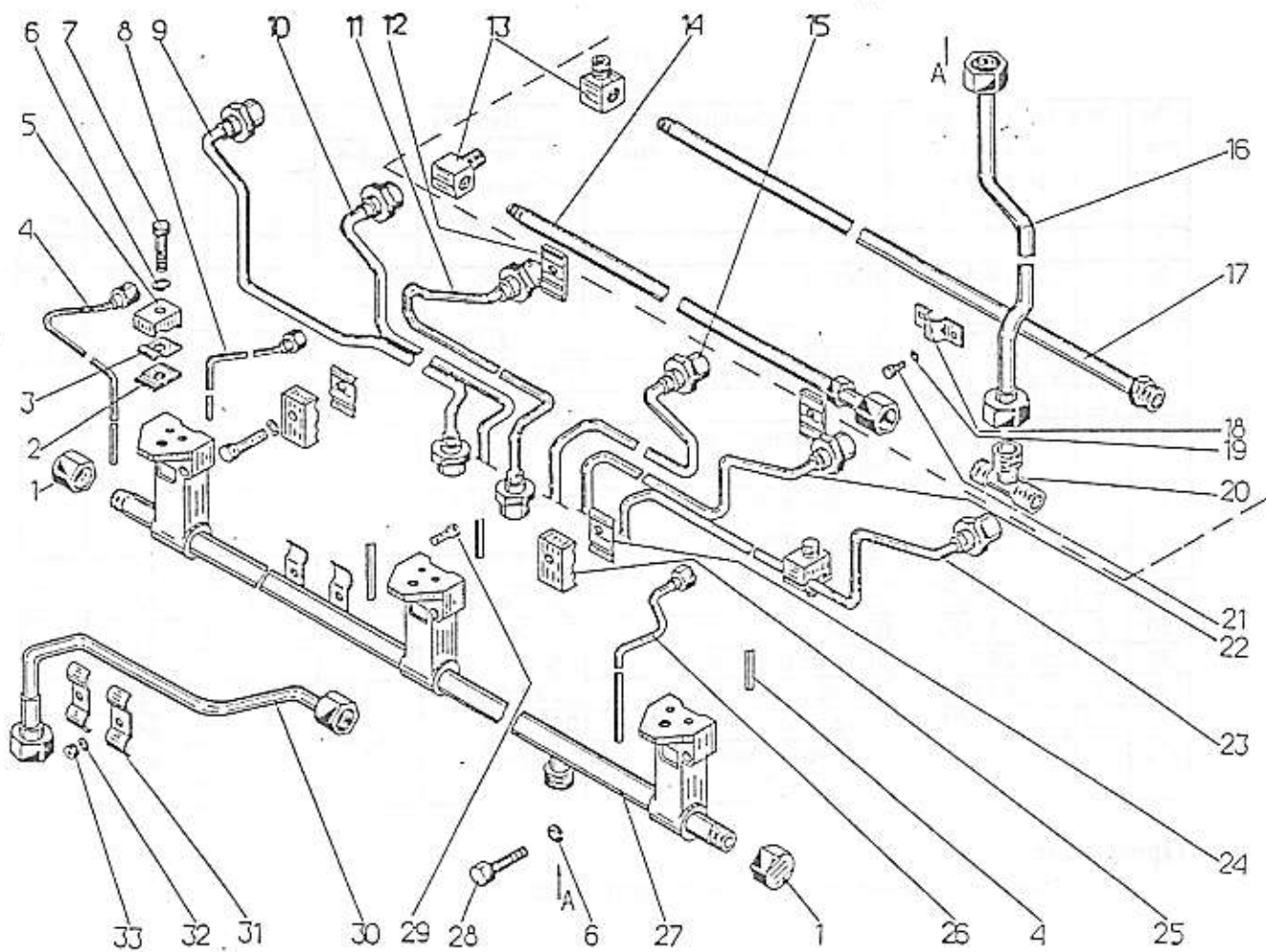


рис. 29

Шатун 24гр.

№ рис.	№ поз.	Обозначение детали (сборочной единицы)	Наименование детали (сборочной единицы)	Куда входит		Общее кол-во дет. в издел., шт.		Примечание
				Обозначение сборочной единицы	Кол-во в сбор. ед., шт	ПДГ1М	1-ПДГ4А	
1	2	3	4	5	6	7	8	9
30		Д50.24-1	Шатун	ПДГ1М-2 1-ПДГ4А	6 6	6		
		Д50.24.101-1	Шатун	Д50.24-1	1	6	6	1
		Д50.24.102	Шатун (мех.узел)	Д50.24.101-1	1	6	6	
30	2	Д50.24.001	Шатун	Д50.24.102	1	6	6	
30	10	Д50.24.002	Крышка нижней головки шатуна	Д50.24.102	1	6	6	
30	1	Д50.24.003	Втулка верхней головки шатуна	Д50.24.101-1	1	6	6	
30	6	Д50.24.004-1А	Вкладыш	Д50.24-1	2	12	12	
30	3	Д50.24.005	Болт шатуна	Д50.24.102	4	24	24	
30	8	Д50.24.006	Гайка	Д50.24.102	4	24	24	
30	5	Д50.24.007	Штифт шатуна	Д50.24.102	2	12	12	
30	7	Д50.24.008	Штифт вкладыша	Д50.24-1	1	6	6	
30	4	Д50.24.009	Штифт цилиндрический	Д50.24.102	4	24	24	
30	9		Шплинт 6,3х63 ГОСТ 397-79	Д50.24-1	4	24	24	

Примечание:

1. Заказывать в запасные части по чертежу Д50.24.101-1

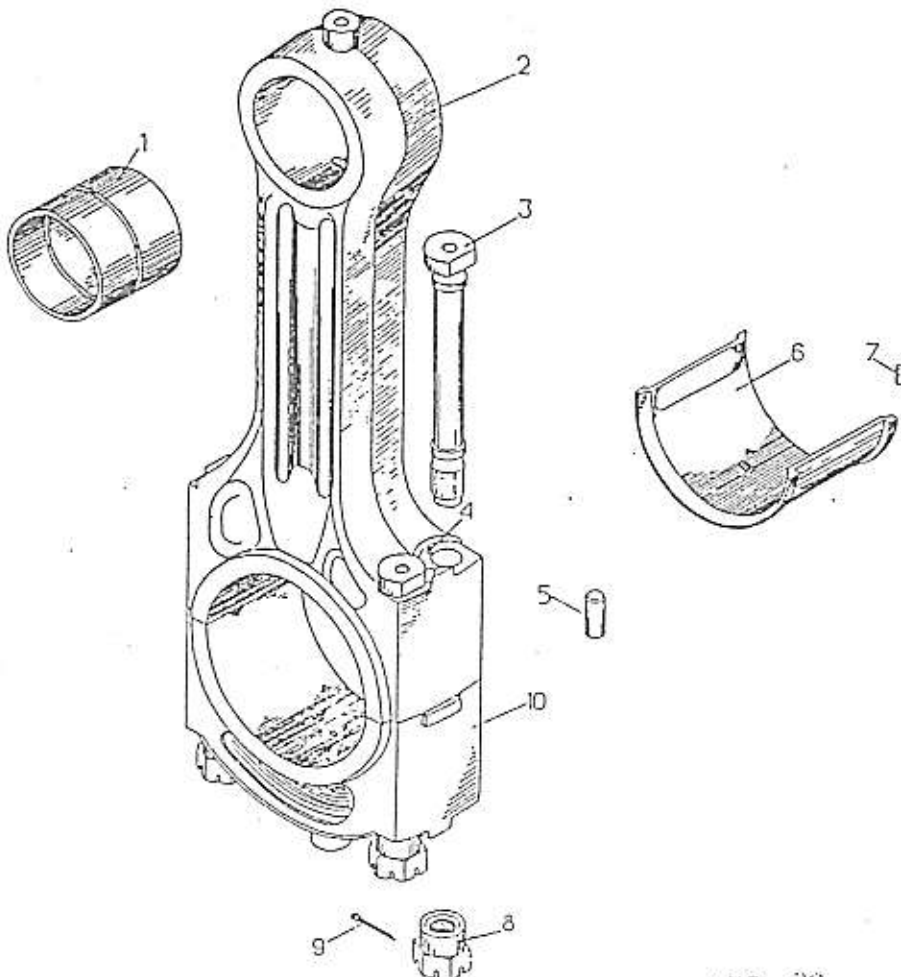


рис. 30

Насос топливный 27гр.

№ рис.	№ поз.	Обозначение детали (сборочной единицы)	Наименование детали (сборочной единицы)	Куда входит		Общее кол-во дет. в издел., шт.		Примечание
				Обозначение сборочной единицы	Кол-во в сбор. ед.,шт	ПДГ1М	1-ПДГ4А	
1	2	3	4	5	6	7	8	9
31-35		1Д50.27С6	Насос топливный*	ПДГ1М-2	1	1		
31-33		1Д50.27С6-2	Насос топливный*	1-ПДГ4А	1		1	1
34		Д50.27.101С6-1	Секция топливного насоса	1Д50.27С6	6	6		2
36		Д50.27.101С6-2	Секция топливного насоса	1Д50.27С6-2	6		6	
36	148	Д50.27.102С6-2	Клапан нагнетательный	Д50.27.101С6-1	6	6		
				Д50.27.101С6-2	6		6	
36	161	Д50.27.104С6	Насосный элемент	Д50.27.101С6-1	6	6		
				Д50.27.101С6-2	6		6	
35	149	Д50.27.117С6-1	Коллектор	Д50.27.118С6	1	1	1	
34	126	Д50.27.001	Корпус секции топливного насоса	Д50.27.103С6	6	6	6	
36	134							
34	139	Д50.27.002	Втулка корпуса	Д50.27.103С6	12	12	12	
36	135							
34	125	Д50.27.003	Гильза плунжера	Д50.27.104С6	6	6	6	
34	124	Д50.27.004	Плунжер топливного насоса	Д50.27.104С6	6	6	6	
34	133	Д50.27.005	Рейка регулирующая	Д50.27.101С6-1	6	6		
34	136	Д50.27.006	Гильза поворотная	Д50.27.101С6-1	6	6		
36	124			Д50.27.101С6-2	6		6	
34	137	Д50.27.007-1	Тарелка пружины верхняя	Д50.27.101С6-1	6	6		
36	123			Д50.27.101С6-2	6		6	
34	138	Д50.27.008-1	Пружина плунжера	Д50.27.101С6-1	6	6		
36	122			Д50.27.101С6-2	6		6	
34	146	Д50.27.009	Тарелка пружины нижняя	Д50.27.101С6-1	6	6		
36	121			Д50.27.101С6-2	6		6	
34	147	Д50.27.010	Стакан пружины	Д50.27.101С6-1	6	6		
36	120			Д50.27.101С6-2	6		6	
34	148	Д50.27.012	Кольцо стопорное	Д50.27.101С6-1	12	12		
36	119			Д50.27.101С6-2	12		12	
34	128	Д50.27.013-2	Седло клапана	Д50.27.102С6-2	6	6	6	
34	130	Д50.27.014-1	Клапан	Д50.27.102С6-2	6	6	6	
34	132	Д50.27.016-1	Пружина клапана	Д50.27.101С6-1	6	6		
36	145			Д50.27.101С6-2	6		6	
34	135	Д50.27.017-1	Штуцер нажимной	Д50.27.125С6	6	6	6	
36	143							
36	164	Д50.27.018	Рейка регулирующая	Д50.27.128С6	6		6	
34	140	Д50.27.019	Штуцер подвода топлива	Д50.27.101С6-1	6	6		
34	119	Д50.27.020	Прокладка	Д50.27.101С6-1	12	12		
36	167			Д50.27.101С6-2	12		12	
34	129	Д50.27.021-1	Винт стопорный	Д50.27.101С6-1	6	6		
36	168			Д50.27.101С6-2	6		6	
34	138	Д50.27.022-1	Прокладка	1Д50.27С6	12	12		
36	136			Д50.27.101С6-2	12		12	
34	145	Д50.27.023	Винт стопорный	Д50.27.101С6-1	6	6		
36	165			Д50.27.101С6-2	6		6	
34	123	Д50.27.024	Прокладка	Д50.27.101С6-1	6	6		
36	142			Д50.27.101С6-2	6		6	
34	122	Д50.27.025	Крышка	Д50.27.101С6-1	6	6		
36	162			Д50.27.101С6-2	6		6	

1	2	3	4	5	6	7	8	9
34	121	Д50.27.026	Прокладка	Д50.27.101С6-1	24	24	24	
36	160			Д50.27.101С6-2	24			
34	120	Д50.27.027-1	Болт	Д50.27.101С6-1	24	24	24	
36	147			Д50.27.101С6-2	24			
34	139	Д50.27.041	Втулка защитная	Д50.27.101С6-1	6	6	6	
				Д50.27.101С6-2	6			
31	45	Д50.27.046	Картер топливного насоса	Д50.27.106С6	1	1	1	
31	51	Д50.27.047А	Вкладыш средний	Д50.27.106С6	1	1	1	
31	52	Д50.27.048А	Вкладыш крайний	Д50.27.106С6	2	2	2	
31	31	Д50.27.049	Заглушка	Д50.27.107С6	2	2	2	
31	46	Д50.27.051	Гильза	Д50.27.107С6	6	6	6	
32	74	Д50.27.054	Корпус привода	Д50.27.108С6	1	1	1	
			регулятора					
32	85	Д50.27.055	Ось сектора	Д50.27.108С6	1	1	1	
32	83	Д50.27.056	Крышка корпуса	Д50.27.108С6	1	1	1	
32	88	Д50.27.057-2	Зубчатый сектор	Д50.27.108С6	1	1	1	
32	91	Д50.27.058	Ось сектора	Д50.27.108С6	1	1	1	
32	87	Д50.27.059А	Рукоятка	Д50.27.108С6	1	1	1	
32	90	Д50.27.060	Пружина	Д50.27.108С6	1	1	1	
32	92	Д50.27.061-2	Зубчатый сектор	Д50.27.108С6	1	1	1	
32	82	Д50.27.062	Прокладка	Д50.27.108С6	1	1	1	
32	97	Д50.27.063-1	Шестерня цилиндрическая	Д50.27.108С6	1	1	1	
32	98	Д50.27.064-1	Шестерня коническая	Д50.27.108С6	1	1	1	
32	72	Д50.27.065	Ось	Д50.27.108С6	1	1	1	
32	94	Д50.27.066	Кольцо регулировочное	Д50.27.108С6	1	1	1	
32	86	Д50.27.067	Табличка верхняя	Д50.27.108С6	1	1	1	
33	111	Д50.27.070	Корпус предельного регулятора	Д50.27.109С6	1	1	1	
33	114	Д50.27.071	Стержень	Д50.27.109С6	1	1	1	
33	110	Д50.27.072	Груз регулятора	Д50.27.110С6	2	2	2	
33	109	Д50.27.073-1	Пружина регулятора	Д50.27.110С6	2	2	2	
33	108	Д50.27.074	Гайка регулирующая	Д50.27.110С6	2	2	2	
33	112	Д50.27.075	Ограничитель хода	Д50.27.110С6	2	2	2	
33	117	Д50.27.076	Рычаг	Д50.27.110С6	1	1	1	
33	118	Д50.27.077	Рычаг	Д50.27.110С6	1	1	1	
33	115	Д50.27.078	Ось рычага	Д50.27.110С6	2	2	2	
33	101	Д50.27.079-3	Вал кулачковый	Д50.27.111С6	1	1	1	
33	104	Д50.27.080-1	Шестерня регулятора	Д50.27.111С6	1	1	1	
33	105	Д50.27.081	Крышка	Д50.27.111С6	1	1	1	
33	106	Д50.27.082	Болт призонный	Д50.27.111С6	2	2	2	
33	107	Д50.27.083	Болт	Д50.27.111С6	4	4	4	
31	8	Д50.27.085	Крышка картера	Д50.27.112С6	1	1	1	
31	11	Д50.27.086	Тяга	Д50.27.112С6	1	1	1	
31	7	Д50.27.087	Кольцо пружины	Д50.27.112С6	1	1	1	
31	6	Д50.27.088	Пружина	Д50.27.112С6	1	1	1	
31	14	Д50.27.089-1	Шпонка	Д50.27.112С6	1	1	1	
31	26	Д50.27.090	Стержень стопора	Д50.27.112С6	6	6	6	
31	27	Д50.27.091	Пружина стопора	Д50.27.112С6	6	6	6	
31	10	Д50.27.092А	Рукоятка	Д50.27.112С6	6	6	6	
31	25	Д50.27.093	Штифт цилиндрический	Д50.27.112С6	6	6	6	
35	154	Д50.27.095	Корпус толкателя	Д50.27.113С6	6	6	6	
35	152	Д50.27.096	Ролик толкателя	Д50.27.113С6	6	6	6	
35	153	Д50.27.097	Палец толкателя	Д50.27.115С6	6	6	6	
35	157	Д50.27.098-1	Манжет наружный	Д50.27.113С6	6	6	6	
35	159	Д50.27.099	Болт толкателя	Д50.27.113С6	6	6	6	
35	158	Д50.27.100-1	Гайка	Д50.27.113С6	6	6	6	
35	156	Д50.27.101-1	Манжет	Д50.27.113С6	8	6	6	

Д50.27.110С6

1	2	3	4	5	6	7	8	9
31	32	Д50.27.103	Фланец	1Д50.27С6 1Д50.27С6-2	1 1	1	1	
35	151	Д50.27.112-2	Пробка	Д50.27.118С6-2	2	2	2	
35	150	Д50.27.113-1	Прокладка	Д50.27.118С6-2	2	2	2	
36	127	Д50.27.114	Валик	Д50.27.101С6-2	6		6	
31	9, 49	Д50.27.115	Штифт конический	Д50.27.112С6	2	4	4	
31	60	Д50.27.116	Тяга	Д50.27.120С6	1	1	1	
31	40	Д50.27.117-1	Тяга промежуточная	Д50.27.129С6	1	1	1	
31	59	Д50.27.118-1	Рычаг промежуточный	1Д50.27С6 1Д50.27С6-2	1 1	1	1	
31	61	Д50.27.119А	Рычаг	1Д50.27С6 1Д50.27С6-2	1 1	1	1	
31	64	Д50.27.120А	Рычаг подачи	1Д50.27С6 1Д50.27С6-2	6 6	6	6	
31	67	Д50.27.121	Серьга	1Д50.27С6	6	6		
31	66	Д50.27.122-2	Ось серьги	1Д50.27С6	6	6		
31	38	Д50.27.123	Гайка регулирующая	1Д50.27С6	6	6		
31	62	Д50.27.124	Валик	1Д50.27С6	6	6		
31	57	Д50.27.125	Валик	1Д50.27С6 1Д50.27С6-2	3 3	3	3	
31	41А	Д50.27.126	Валик	1Д50.27С6 1Д50.27С6-2	1 1	1	1	
31	58	Д50.27.127	Ось	1Д50.27С6 1Д50.27С6-2	1 1	1	1	
31	68	Д50.27.128	Вал подачи	1Д50.27С6 1Д50.27С6-2	1 1	1	1	
31	13	Д50.27.129	Кольцо дистанционное	1Д50.27С6 1Д50.27С6-2	2 2	3	3	
31	24	Д50.27.131	Поддон	1Д50.27С6 1Д50.27С6-2	1 1	1	1	
31	4	Д50.27.132-1	Рукоятка	1Д50.27С6 1Д50.27С6-2	1 1	1	1	
31	5	Д50.27.133	Валик	1Д50.27С6 1Д50.27С6-2	1 1	1	1	
31	3	Д50.27.134	Ось	1Д50.27С6 1Д50.27С6-2	1 1	1	1	
31	16	Д50.27.135-1	Фланец	1Д50.27С6 1Д50.27С6-2	1 1	1	1	
31	17	Д50.27.136	Прокладка	1Д50.27С6 1Д50.27С6-2	1 1	1	1	
32	75	Д50.27.137	Прокладка	1Д50.27С6 1Д50.27С6-2	1 1	1	1	
31	34	Д50.27.138	Прокладка	1Д50.27С6 1Д50.27С6-2	1 1	1	1	
31	37	Д50.27.139	Прокладка	1Д50.27С6 1Д50.27С6-2	1 1	1	1	
31	30	Д50.27.140	Прокладка	1Д50.27С6 1Д50.27С6-2	1 1	1	1	
31	23	Д50.27.141	Прокладка	1Д50.27С6 1Д50.27С6-2	2 2	2	2	
31	69	Д50.27.143-1	Прокладка	1Д50.27С6 1Д50.27С6-2	6 6	6	6	
31	22	Д50.27.144	Патрубок сливной	1Д50.27С6 1Д50.27С6-2	1 1	1	1	
31	69	Д50.27.145	Прокладка	1Д50.27С6 1Д50.27С6-2	1 1	1	1	
31	65	Д50.27.151	Гайка	1Д50.27С6	6	6		
31	54	Д50.27.152А	Колпак защитный	1Д50.27С6 1Д50.27С6-2	1 1	1	1	
34 36	134 144	Д50.27.157	Упор	Д50.27.125С6	6	6	6	

1	2	3	4	5	6	7	8	9
32	79	Д50.27.160	Штифт конический	1Д50.27С6 1Д50.27С6-2	2 2	2	2	
32	80	Д50.27.162	Трубка	1Д50.27С6 1Д50.27С6-2	2 2	2	2	
36	130	Д50.27.163	Пружина	Д50.27.128С6	6		6	
36	126	Д50.27.168	Серьга	Д50.27.101С6-2	6		6	
33	103	Д50.27.184	Пробка	Д50.27.111С6	1	1	1	
35	155	Д50.27.185	Пробка	Д50.27.115С6	6	7	7	
36	131	Д50.27.187	Хвостовик	Д50.27.127С6	6		6	
36	129	Д50.27.188	Крестовина	Д50.27.128С6	6		6	
36	125	Д50.27.189	Палец	Д50.27.101С6-2	6		6	
36	163	Д50.27.190	Гайка	Д50.27.128С6	6		6	
36	128	Д50.27.191	Гайка	Д50.27.128С6	6		6	
36	133	Д50.27.192	Стержень	Д50.27.127С6	6		6	
31	43	Д50.27.194	Гайка	1Д50.27С6 1Д50.27С6-2	1 1	1	1	
32	76	Д50.27.195	Шпилька	Д50.27.108С6	4	4	4	
31	44	Д50.27.197	Болт регулировочный	1Д50.27С6 1Д50.27С6-2	1 1	1	1	
34	141	Д100.27.021-1	Стрелка указательная	Д50.27.101С6-1	6	6	6	
36	140	Д50.27.101С6-2		6		6		
34	143	Д100.27.022	Прокладка стрелки	Д50.27.101С6-1	24	24	24	
36	139	Д50.27.101С6-2		24		24		
34	144	Д100.27.023	Прокладка стрелки	Д50.27.101С6-1	12	12	12	
36	138	Д50.27.101С6-2		12		12		
32	93	Д100.36.116	Пробка	Д50.27.108С6	2	2	2	
31	50	Д100.18.174-1	Пробка	Д50.27.107С6	3	3	3	
31	36	Д100.20.357	Пробка	Д50.27.107С6	1	1	1	
31	18	1Д100.36.380-1	Винт	1Д50.27С6 1Д50.27С6-2	1 1	1	1	
34	127	Д70.27.107	Кольцо уплотнительное	Д50.27.101С6-1	6	6	6	
36	146	Д50.27.101С6-2		6		6		
31	28	АДР66.42.203-04	Шпилька	Д50.27.107С6	2	2	2	
34	142		Болт М6-6hх12-66-05	Д50.27.101С6-1	6	6	6	
36	141		ГОСТ 7805-70	Д50.27.101С6-2	6		6	
31	20		Болт М10-6hх25-66-05	1Д50.27С6	4	4	4	
			ГОСТ 7808-70	1Д50.27С6-2	4		4	
31	39		Болт М10-6hх40-66-05	1Д50.27С6	1	1	1	
			ГОСТ 7808-70	1Д50.27С6-2	1		1	
32	73		Болт М10-6hх50-66-05	Д50.27.108С6	1	1	1	
			ГОСТ 7808-70					
31	15		Болт М12-6hх30-66-05	1Д50.27С6	6	6	6	
			ГОСТ 7808-70	1Д50.27С6-2	6		6	
31	70		Болт М12-6hх35-66-05	1Д50.27С6	6	6	6	
			ГОСТ 7808-70	1Д50.27С6-2	6		6	
31	19		Болт М12-6hх45-66-05	1Д50.27С6	18	18	18	
			ГОСТ 7808-70	1Д50.27С6-2	18		18	
31	47		Болт М12-6hх50-66-05	1Д50.27С6	7	7	7	
			ГОСТ 7808-70	1Д50.27С6-2	7		7	
32	81		Болт М12-6hх80-66-05	Д50.27.108С6	4	4	4	
			ГОСТ 7808-70					
31	15		Болт 3М12-6hх30-66-05	1Д50.27С6	2	2	2	
			ГОСТ 7808-70	1Д50.27С6-2	2		2	
31	29		Шпилька Т12 М12 -----х30-66-05 6h ГОСТ 22034-76	Д50.27.107С6	14	14	14	
31	53		Шпилька Т12 М12 -----х35-66-05 6h ГОСТ 22036-76	Д50.27.107С6	4	4	4	

1	2	3	4	5	6	7	8	9
31	48		Шпилька Т12 М20 —————х45-66-05 6h ГОСТ 22034-76	Д50.27.107С6	12	12	12	
31	38		Гайка М8-5Н6Н-8-05 ГОСТ 5933-73	1Д50.27С6 1Д50.27С6-2	4 4	4	4	
31	56		Гайка М10-6Н-8-05 ГОСТ 5927-70	1Д50.27С6 1Д50.27С6-2	1 1	2	2	
33	102		Гайка М12х1,2-5Н6Н-8-05 ГОСТ 5932-73	Д50.27.111С6	6	6	6	
31	2		Гайка М12-6Н-8-05 ГОСТ 5927-70	1Д50.27С6 1Д50.27С6-2	27 27	32	32	
31	68*		Гайка М20-5Н6Н-8-05 ГОСТ 5927-70	1Д50.27С6 1Д50.27С6-2	12 12	12	12	
31	21		Шайба 10.65Г.05 ГОСТ 6402-70	1Д50.27С6 1Д50.27С6-2	5 5	6	6	
31	1		Шайба 12.65Г.05 ГОСТ 6402-70	1Д50.27С6 1Д50.27С6-2	59 59	67	67	
31	68**		Шайба 20.65Г.05 ГОСТ 6402-70	1Д50.27С6 1Д50.27С6-2	12 12	12	12	
31	42		Шайба 12.01.05 ГОСТ 11371-78	1Д50.27С6 1Д50.27С6-2	1 1	1	1	
32	96		Шпонка 6(Вз)х6х25 ГОСТ 8789-68	Д50.27.108С6	1	1	1	
36	132		Штифт 2Сэх12 ОСТ 3-2234-80	Д50.27.127С6	6	6	6	
31	55		Штифт 5х30 ГОСТ 3129-70	1Д50.27С6 1Д50.27С6-2	2 2	2	2	
33	113		Штифт 6х36 ГОСТ 3129-70	Д50.27.109С6	1	1	1	
32	84		Штифт 5х40 ГОСТ 19119-80	Д50.27.108С6	3	3	3	
31	12		Штифт 5х50 ГОСТ 19119-80	1Д50.27С6 1Д50.27С6-2	9 9	10	10	
31	63		Шплинт 2х20.05 ГОСТ 397-79	1Д50.27С6 1Д50.27С6-2	10 10	10	10	
33	116		Шплинт 2,5х25.05 ГОСТ 397-79 Шплинт 3,2х32.05 ГОСТ 397-79	Д50.27.110С6 Д50.27.111С6	2 6	2 6	2 6	
31	41		Подшипник 941/12 ГОСТ 4060-78	Д50.27.120С6	2	4	4	
31	35		Подшипник 941/15 ГОСТ 4060-78	Д50.27.107С6	2	2	2	
32	95		Подшипник 942/20 ГОСТ 4060-78	Д50.27.108С6	2	2	2	
31	33		Подшипник 943/25 ГОСТ 4060-78	Д50.27.107С6	4	4	4	
32	89		Защелка 3х10.01 ГОСТ 10299-80	Д50.27.108С6	4	8	8	

Примечание:

1. Насосы топливные 1Д50.27С6 и 1Д50.27С6-2 взаимозаменяемые.
2. Секции топливного насоса Д50.27.101С6-1 и Д50.27.101С6-2 взаимозаменяемые.

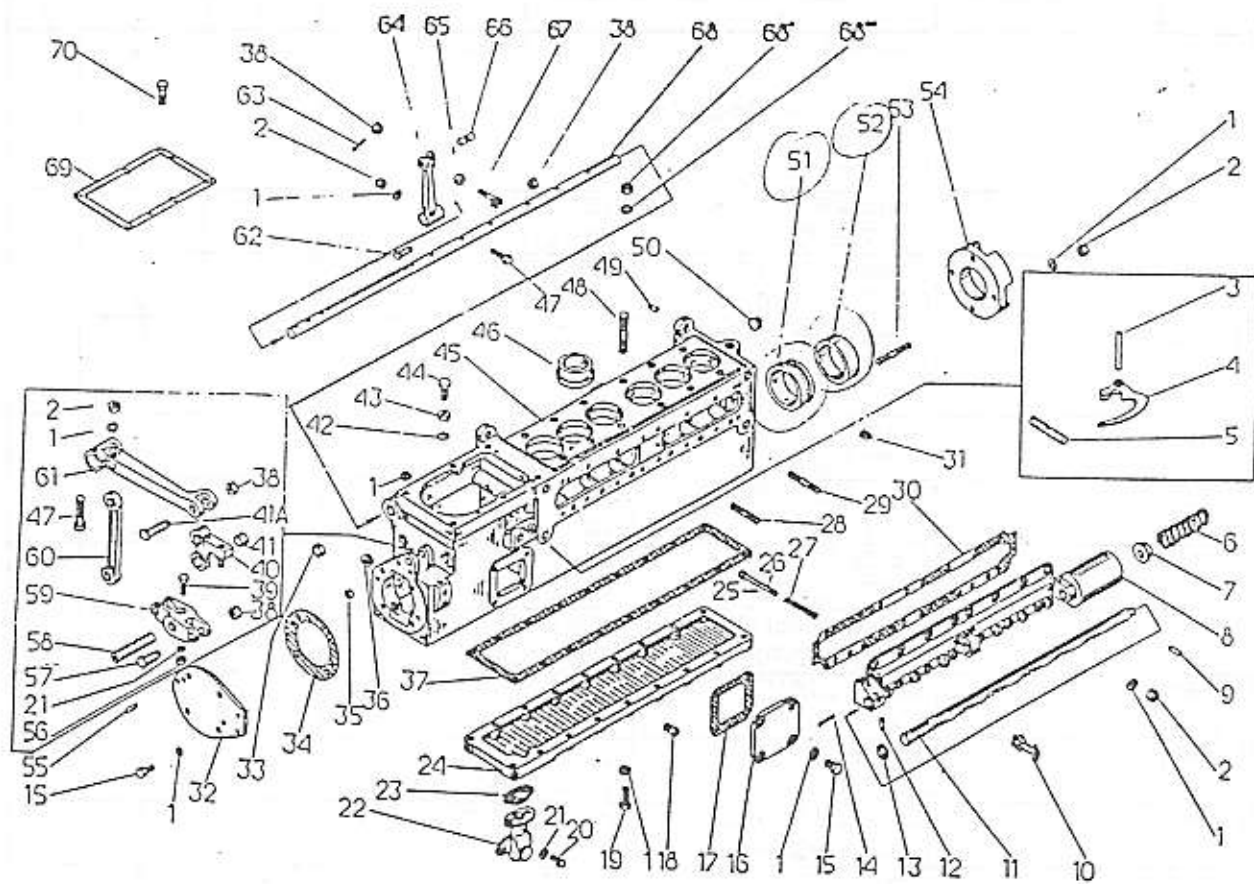


рис. 31

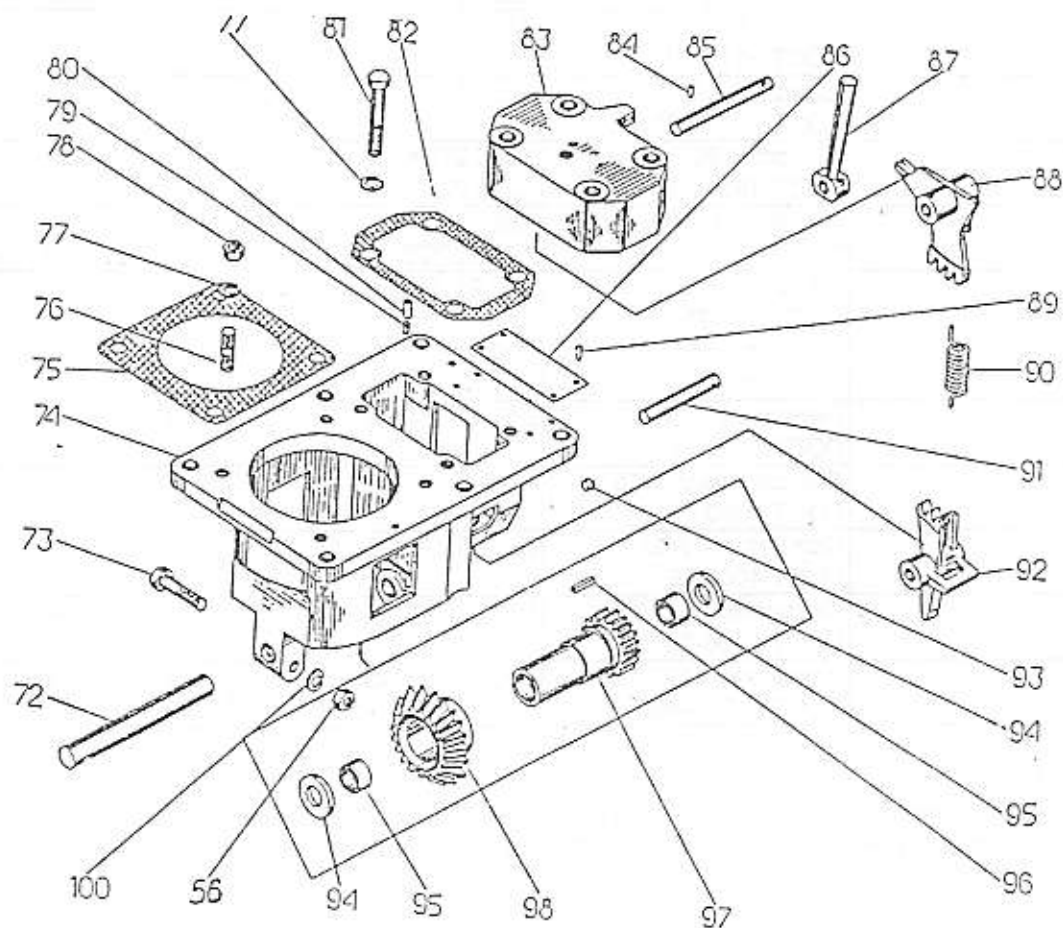


рис. 32

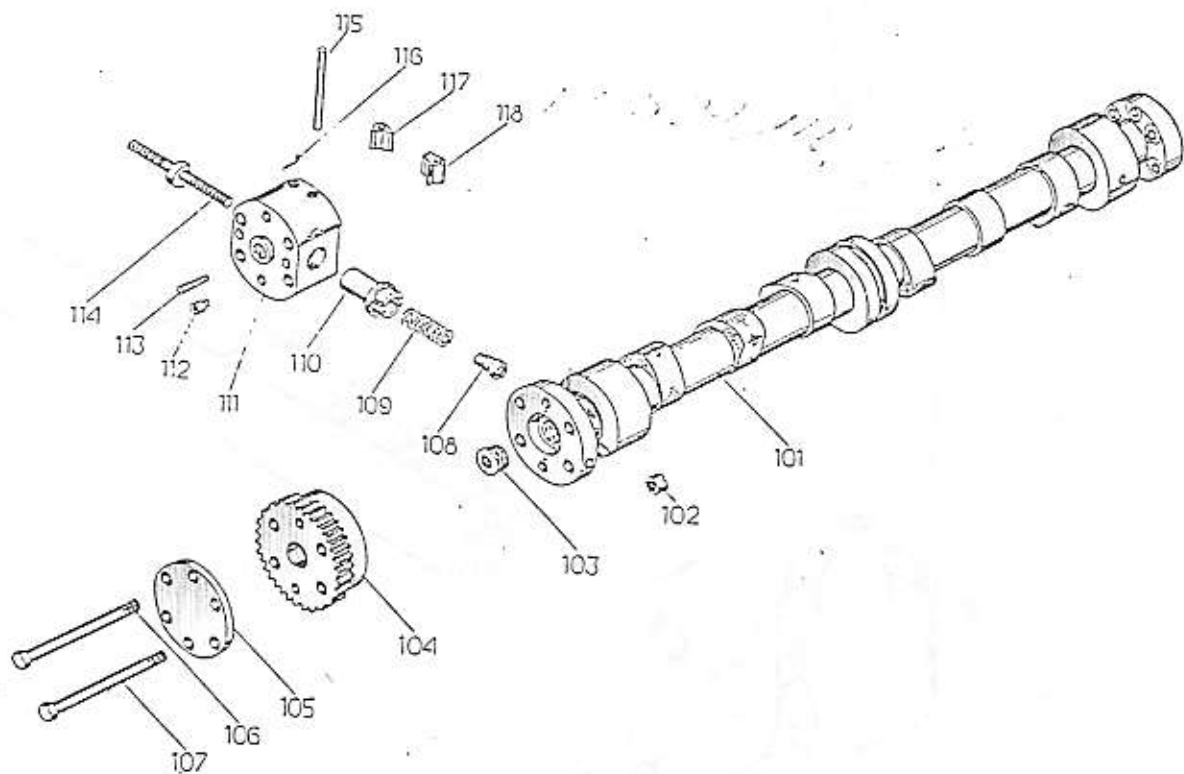


рис. 33

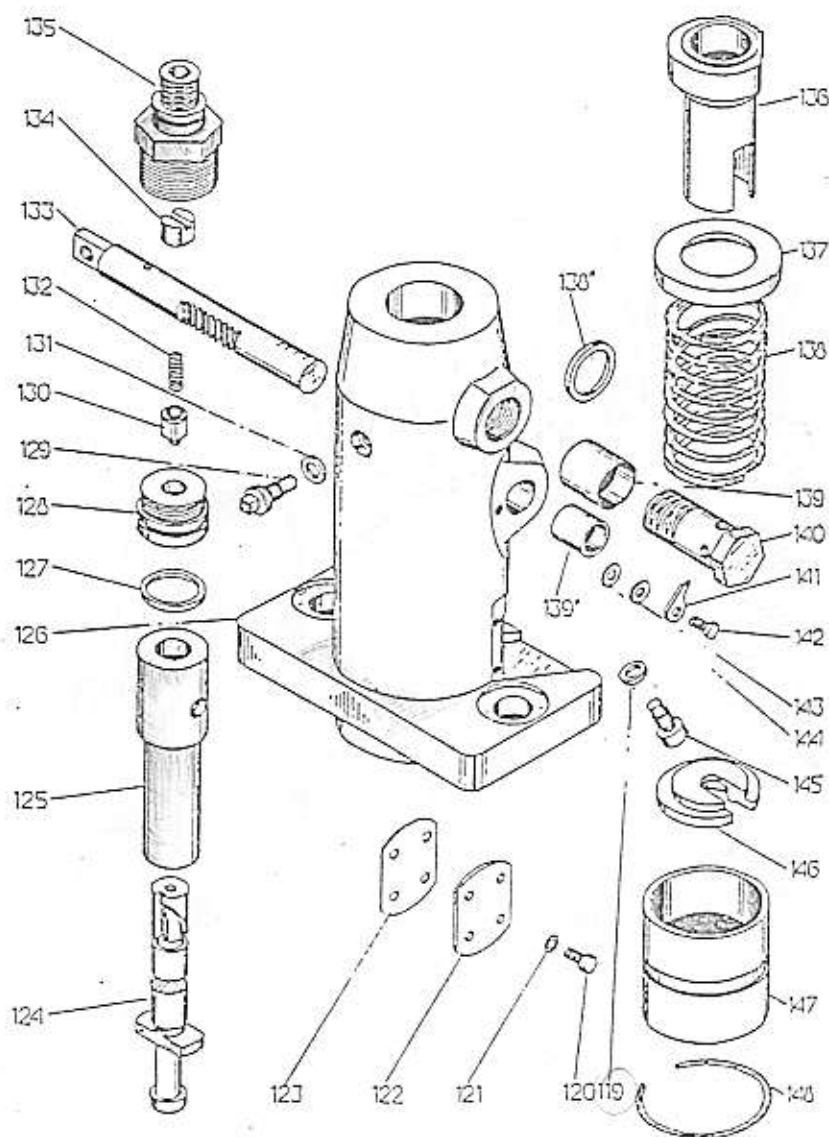


рис. 34

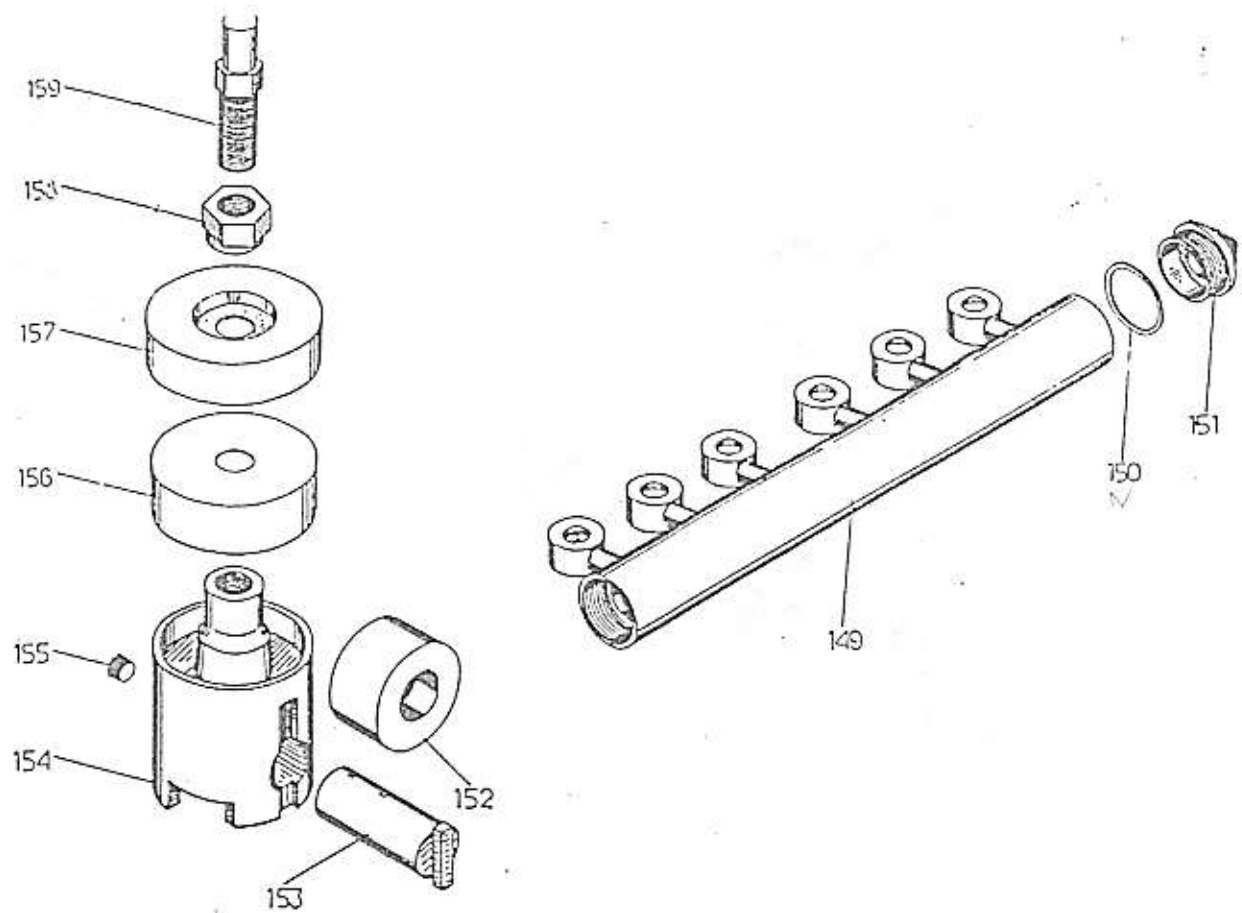


рис. 35

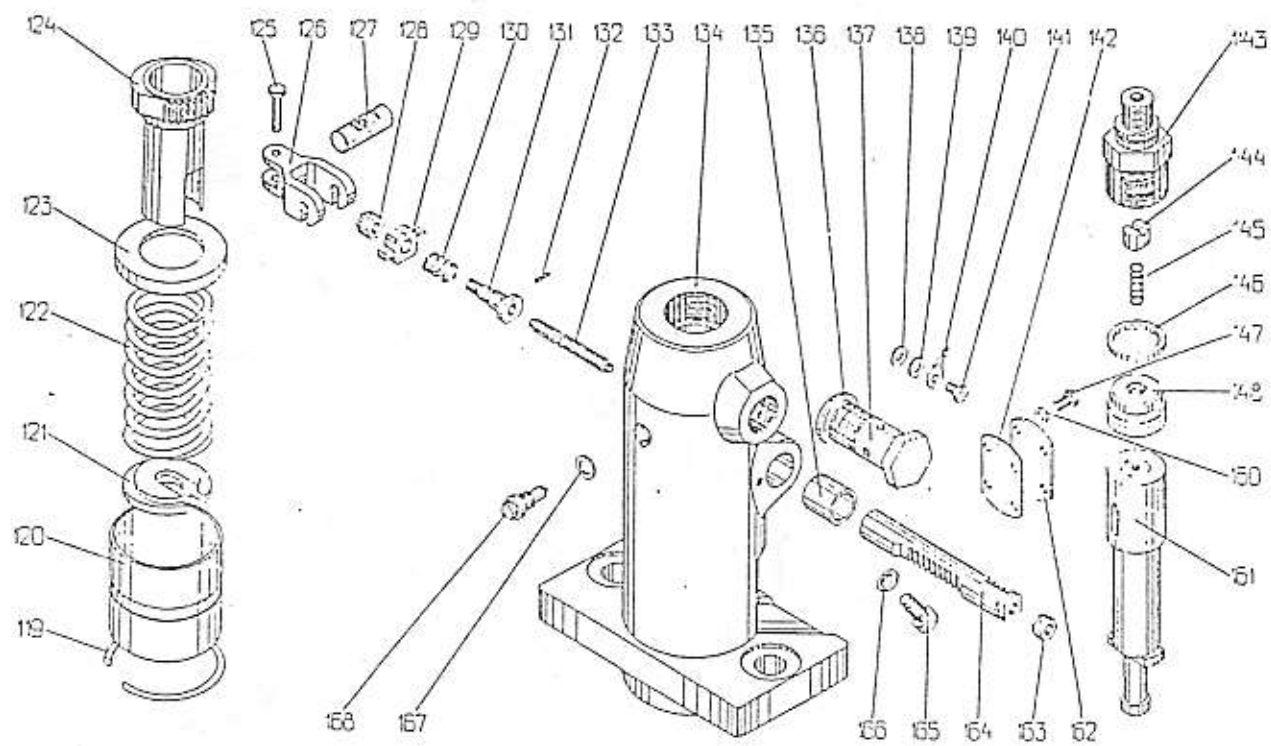


рис. 36

Маслоочиститель центробежный 29гр.

№ рис.	№ поз.	Обозначение детали (сборочной единицы)	Наименование детали (сборочной единицы)	Куда входит		Общее кол-во дет. в издел., шт.		Примечание
				Обозначение сборочной единицы	Кол-во в сбор. ед., шт	ПДГ1М	1-ПДГ4А	
1	2	3	4	5	6	7	8	9
37		2Д50.29	Маслоочиститель центробежный	ПДГ1М-2 1-ПДГ4А	1 1	1	1	
37	25	2Д50.29.005	Кожух	2Д50.29	1	1	1	
37	14	6Д50.29.006	Отражатель	2Д50.29	1	1	1	
37	43	2Д50.29.007	Фильтр	2Д50.29	1	1	1	
37	20	2Д50.29.001	Крышка	6Д50.29.002	1	1	1	
37	17	2Д50.29.002	Барабан	6Д50.29.003	1	1	1	
37	11	2Д50.29.003	Ось	6Д50.29.004	1	1	1	
37	8	2Д50.29.004	Фланец	6Д50.29.004	1	1	1	
37	19	6Д50.29.005	Крышка	6Д50.29.001	1	1	1	
37	31	2Д50.29.006	Коробка сопловая	6Д50.29.001	2	2	2	
37	29	6Д50.29.007	Сопло	6Д50.29.001	2	2	2	
37	47	6Д50.29.008	Корпус	2Д50.29	1	1	1	
37	23	6Д50.29.012	Шайба	2Д50.29	1	1	1	
37	16	6Д50.29.013	Втулка	6Д50.29.002 6Д50.29.003	1 1	2	2	
37	24	6Д50.29.015	Шайба , t=0,5 мм	2Д50.29	1..3	1..3	1..3	1
37	26	6Д50.29.016	Гайка	2Д50.29	1	1	1	
37	30	6Д50.29.017	Шайба	6Д50.29.001	2	2	2	
37	18	6Д50.29.018	Прокладка	6Д50.29.001	1	1	1	
37	28	6Д50.29.019	Прокладка	6Д50.29.001	2	2	2	
37	6	6Д50.29.021	Прокладка	2Д50.29	1	1	1	
37	45	6Д50.29.024	Патрубок	2Д50.29	1	1	1	
37	38	2Д50.53.024	Винт регулирующий	2Д50.29.008	1	1	1	
37	42	6Д50.29.025 или 6Д50.29.025-1	Пробка	2Д50.29 2Д50.29	1 1	1 1	1 1	
37	36	2Д50.53.025	Пружина	2Д50.29.008	1	1	1	
37	35	2Д50.53.026	Клапан	2Д50.29.008	1	1	1	
37	4	2Д50.29.028	Прокладка	2Д50.29	1	1	1	
37	37	2Д50.53.029	Тарелка	2Д50.29.008	1	1	1	
37	46	6Д50.29.032	Прокладка	2Д50.29	1	1	1	
37	34	2Д50.29.033	Корпус клапана	2Д50.29.008	1	1	1	
37	40	2Д50.29.034	Штуцер	2Д50.29.008	1	1	1	
37	39	2Д50.29.035	Шайба стопорная	2Д50.29.008	1	1	1	
37	33	2Д50.29.036	Шайба стопорная	2Д50.29	1	1	1	
37	44	6Д50.29.041	Кольцо*	2Д50.29	1	1	1	
37	32		Винт М4х12.01.05 ГОСТ 7475-80	6Д50.29.001	4	4	4	
37	13		Винт М5х14.48.05 ГОСТ 491-80	2Д50.29	6	6	6	
37	7		Винт М5.8.66.05 ГОСТ 1477-75	6Д50.29.004	1	1	1	
37	10		Гайка М8-6Н.8.05 ГОСТ 5927-70	2Д50.29	8	12	12	
37	1		Гайка М10-6Н.8.05 ГОСТ 5927-70	2Д50.29	2	2	2	
37	41		Гайка М12-6Н.8.05 ГОСТ 2524-70	2Д50.29.008	1	1	1	
37	27		Гайка М16-6Н.8.05 ГОСТ 2524-70	2Д50.29	1	1	1	
37	15		Шарикоподшипник* упорный 8105 ГОСТ 7872-89	2Д50.29	1	1	1	

1	2	3	4	5	6	7	8	9
37	12		Шайба 5.65Г.05 ГОСТ 6402-70	2Д50.29	6	6	6	
37	22		Шайба 8.01.05 ГОСТ 11371-78	6Д50.29.001	4	4	4	
37	9		Шайба 8.65Г.05 ГОСТ 6402-70	2Д50.29	8	8	8	
37	2		Шайба 10.65Г.05 ГОСТ 6402-70	2Д50.29	2	2	2	
37	5		Шпилька Зр(2) М8х-----х20.66.05 6g ГОСТ 22034-70	2Д50.29	8	12	12	
37	3		Шпилька I Зр(2) М10х-----х25.66.05 6g ГОСТ 22034-76	2Д50.29	2	2	2	

Примечание:

1. Толщина шайб 6Д50.29.015 подбирается при сборке.

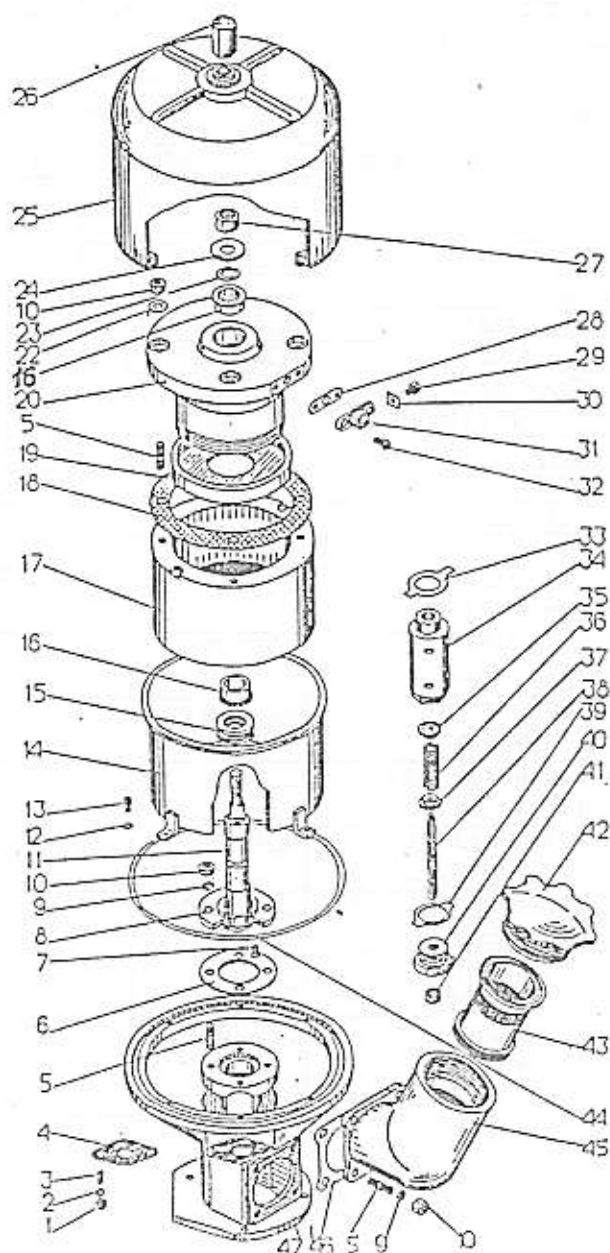


рис. 37

Привод масляного насоса, вентилятора и фильтра 34гр.

№ рис.	№ поз.	Обозначение детали (сборочной единицы)	Наименование детали (сборочной единицы)	Куда входит		Общее кол-во дет. в издел., шт.		Примечание
				Обозначение сборочной единицы	Кол-во в сбор. ед., шт	ПДГ1М	1-ПДГ4А	
1	2	3	4	5	6	7	8	9
38, 39		ПД1.34-1	Привод масляного насоса, вентилятора и фильтра	ПДГ1М-2 1-ПДГ4А	1 1	1	1	
39	74	2Д50.34.090	Корпус	2Д50.34.105	1	1	1	
39	48	Д50.34.101-1А	Фильтр*	ПД1.34-1	2	2	2	
38	4	Д50.34.114	Сальник самоподжимной	2Д50.34.001	1	1	1	
39	61	Д50.34.130	Штуцер	ПД1.34-1	1	1	1	
39	51	ПД1.34.001	Корпус	ПД1.34-1	1	1	1	
38	9	Д50М.34.002	Корпус конической передачи	ПД1.34.118	1	1	1	1
38	5	Д50С.34.003	Крышка корпуса	Д50С.34.102	1	1	1	2
38	23	Д50.34.005-1	Фланец корпуса	Д50.34.115	1	1	1	3
(38)	(16)	2Д50.34.006	Вал привода	2Д50.34.119	1	1	1	
38	38	Д50.34.007	Валик с конической шестерней	Д50.34.107	1	1	1	4
38	6	Д50.34.008	Втулка вала привода	Д50С.34.102	1	1	1	2
38	32	Д50.34.009	Втулка валика	2Д50.34.001	1	1	1	
39	54	Д50.34.010-2	Крышка корпуса боковая	ПД1.34-1	1	1	1	
38	21	Д50.34.011	Шестерня коническая	2Д50.34.119	1	1	1	4
39	62	Д50.34.012	Проставка	ПД1.34-1	1	1	1	
38	11	Д50М.34.013	Крышка	2Д50.34.001	1	1	1	
38	43	Д50.34.014	Крышка нижняя конической пары	2Д50.34.001	1	1	1	
38	37	Д50.34.015	Втулка соединительная шлицевая	2Д50.34.001	1	1	1	
38	27	Д50.34.016Б	Поводок	2Д50.34.001	1	1	1	
38	65	Д50.34.017	Крышка передняя	ПД1.34-1	1	1	1	
38	36	Д50.34.018	Гайка установочная	2Д50.34.001	1	1	1	
38	34	Д50.34.019	Кольцо проставочное	2Д50.34.001	1	1	1	
38	35	Д50.34.020	Шайба стопорная	2Д50.34.001	1	1	1	
38	15	Д50.34.021	Шпонка	ПД1.34-1	1	1	1	
38	18	Д50.34.022	Шпонка	2Д50.34.001	1	1	1	
38	17	Д50.34.023	Шпонка	2Д50.34.119	1	1	1	
38	68	2Д50.34.025	Шкив	ПД1.34-1	1	1	1	
39	56	Д50.08.39-1	Штифт установочный	ПД1.34-1	4	4	4	
39	82	Д50.34.051-3	Пробка	ПД1.34-1	1	1	1	
39	83	2Д50.34.052-1	Тройник	ПД1.34-1	1	1	1	
38	45а	Д50.34.053	Болт стопорный	2Д50.34.001	1	1	1	
38	28	Д50.34.054-1	Болт поводка	2Д50.34.001	1	1		5
38	28	Д50.34.054-2	Болт поводка	2Д50.34.001	1		1	5
39	49	Д50.34.055	Прокладка	ПД1.34-1	2	2	2	
38	39	Д50.34.059	Стопор кольца	Д50.34.107	1	1	1	
39	77	Д50.34.062	Прокладка	ПД1.34-1	1	1	1	
38	10	Д50М.34.063	Прокладка	2Д50.34.001	1	1	1	
39	53	Д50.34.064-1	Прокладка	ПД1.34-1	1	1	1	
38	42	Д50.34.065	Прокладка	2Д50.34.001	1	1	1	
38	41	Д50.34.066	Прокладка	2Д50.34.001	1	1	1	
39	59	Д50.34.074	Прокладка	ПД1.34-1	1	1	1	
39	64	Д50.34.075	Прокладка	ПД1.34-1	1	1	1	
39	69	Д50.34.079-1	Гайка корончатая	ПД1.34-1	1	1	1	
38	20	Д50.34.081	Прокладка t=0,05 мм	2Д50.34.001				6
		Д50.34.081-01	t=0,1 мм	2Д50.34.001-01				
		Д50.34.081-02	t=0,3 мм	2Д50.34.001-02				

1	2	3	4	5	6	7	8	9
		Д50.34.081-03	t=0,5 мм					
		Д50.34.081-04	t=0,7 мм					
		Д50.34.081-05	t=0,9 мм					
		Д50.34.081-06	t=1,0 мм					
38	33	Д50.34.092	Прокладка t=0,05 мм	2Д50.34.001				6
		Д50.34.092-01	t=0,1 мм	2Д50.34.001-01				
		Д50.34.092-02	t=0,3 мм	2Д50.34.001-02				
		Д50.34.092-03	t=0,5 мм					
		Д50.34.092-04	t=0,7 мм					
		Д50.34.092-05	t=0,9 мм					
		Д50.34.092-06	t=1,0 мм					
38	14	Д50.34.103	Прокладка t=0,05 мм	2Д50.34.001				6
		Д50.34.103-01	t=0,1 мм					
		Д50.34.103-02	t=0,15 мм					
		Д50.34.103-03	t=0,3 мм					
		Д50.34.103-04	t=0,5 мм					
		Д50.34.103-05	t=0,7 мм					
		Д50.34.103-06	t=0,9 мм					
		Д50.34.103-07	t=1,0 мм					
39	47	Д50.34.116	Гайка	ПД1.34-1	6	6	6	
38	7	Д50.34.118	Прокладка	2Д50.34.001	1	1	1	
38	22	Д50.34.168	Втулка	Д50.34.115	1	1	1	3
39	74	2Д50.34.090	Корпус	2Д50.34.105	1	1	1	
39	29а	Д50.34.169	Прокладка	ПД1.34-1	1	1	1	
39	72	2Д50.34.171	Болт	2Д50.34.105	1	1	1	
39	81	2Д50.34.173	Прокладка	ПД1.34-1	1	1	1	
39	57	Д50.34.174	Прокладка	ПД1.34-1	1	1	1	
39	80	2Д50.34.174	Гайка	2Д50.34.105	1	1	1	
39	76	Д50.20.032-1	Кольцо	2Д50.34.105	1	1	1	
39	78	2Д50.34.175	Шайба	2Д50.34.105	1	1	1	
38	25	Д50.34.176	Гайка	2Д50.34.001	1	1	1	7
38	28а		Винт ВМ8-6gx10.66.05 ГОСТ 1476-84	Д50.34.115	1	1	1	
38	29		Винт ВМ10-6gx14.66.05 ГОСТ 1476-84	Д50.34.107 2Д50.34.001	1	2	2	
39	73		Болт 3М8x20.66.05 ГОСТ 7805-70	ПД1.34-1	6	6	6	
38	45		Болт 3М10-6gx20.66.05 ГОСТ 7805-70	2Д50.34.001	4	4	4	
38	13		Болт М12-6gx25.66.05 ГОСТ 7805-70	2Д50.34.001	4	4	4	
38	40		Болт М12-6gx35.66.05 ГОСТ 7805-70	ПД1.34-1	4	4	4	
39	71		Болт М16-6gx35.66.05 ГОСТ 7805-70	ПД1.34-1	2	2	2	
38	26		Болт 3М16-6gx40.66.05 ГОСТ 7805-70	ПД1.34.118	4	4	4	
39	60		Гайка М10-6Н.8.05 ГОСТ 5927-70	ПД1.34-1	2	2	2	
38, 39	30		Гайка М12-6Н.8.05 ГОСТ 2524-70	2Д50.34.001 ПД1.34-1	4 22	4 22	4 22	
38, 39	1		Гайка М16-6Н.8.05 ГОСТ 2524-70	ПД1.34-1 ПД1.34.118	12 8	12 8	12 8	
39	63		Гайка М20-6Н.8.05 ГОСТ 2524-70	ПД1.34-1	2	2	2	
38, 39	44		Шайба 10.65Г.05 ГОСТ 6402-70	ПД1.34-1 2Д50.34.001	2 4	2 4	2 4	
38, 39	12		Шайба 12.65Г.05 ГОСТ 6402-70	ПД1.34-1 2Д50.34.001	32 8	40	40	
39	46		Шайба 12x2.01.05 ГОСТ 11371-78	ПД1.34-1	8	8	8	

1	2	3	4	5	6	7	8	9
38, 39	32		Шайба 16.65Г.05 ГОСТ 6402-70	ПД1.34-1 ПД1.34.118 2Д50.34.001	12 8 1	21	21	
39	75		Шайба 20.65Г.05 ГОСТ 6402-70	ПД1.34-1	2	2	2	
39	58		Шпилька Зр М10х—х26.66.05 6g ГОСТ 22034-76	ПД1.34-1	2	2	2	
39	55		Шпилька Зр М12х—х25.66.05 6g ГОСТ 22034-76	ПД1.34-1	6	6	6	
39	66		Шпилька Зр М12х—х30.66.05 6g ГОСТ 22034-76	ПД1.34-1	5	5	5	
38, 39	31		Шпилька Зр М12х—х35.66.05 6g ГОСТ 22034-76	ПД1.34-1 2Д50.34.001	12 4	16	16	
39	67		Шпилька Зр М12х—х45.66.05 6g ГОСТ 22034-76	ПД1.34-1	5	5	5	
38, 39	3		Шпилька Зр М16х—х35.66.05 6g ГОСТ 22034-76	ПД1.34-1 ПД1.34.118	10 8	18	18	
39	73		Шпилька Зр М20х—х45.66.05 6g ГОСТ 22034-76	ПД1.34-1	2	2	2	
38	24		Шплинт 4х45.05 ГОСТ 397-79	2Д50.34.001	2	2	2	
39	70		Шплинт 8х90.05 ГОСТ 397-79	ПД1.34-1	1	1	1	
39	50	05.444.01.86	Штуцер	ПД1.34-1	1	1	1	
38	8	05.442.01.86-03	Штуцер	2Д50.34.001	1	1	1	
38	8а	05.312.01.86-03	Пробка	ПД1.34.118	1	1	1	
39	52	05.310.01.86-09	Пробка	ПД1.34-1	3	3	3	
38	19		Штифт 6х22 Хим.Окс. прм.ГОСТ 3128-70	2Д50.34.001	1	1	1	

Примечание:

1. В запасные части заказывать по чертежу ПД1.34.118
2. Крышка корпуса Д50С.34.003 и втулка вала привода Д50.34.008 обрабатываются в сборе. В запасные части заказывать по чертежу Д50С.34.102.
3. Фланец корпуса Д50.34.005-1 и втулка Д50.34.168 обрабатываются в сборе. В запасные части заказывать по чертежу Д50.34.115.
4. Валик с конической шестерней Д50.34.007 и шестерню коническую Д50.34.011 в запасные части заказывать комплектно.
5. Болт поводка Д50.34.054-1 и Д50.34.054-2 взаимозаменяемые. Болт Д50.34.054-1 устанавливался до 1.08.89г.

Регулятор частоты вращения З6гр.

№ рис.	№ поз.	Обозначение детали (сборочной единицы)	Наименование детали (сборочной единицы)	Куда входит		Общее кол-во дет. в издел., шт.		Примечание
				Обозначение сборочной единицы	Кол-во в сбор. ед., шт	ПДГ1М	1-ПДГ4А	
40-42		Д50.36С6	Регулятор частоты вращения*	ПДГ1М-2	1	1		1
40-42		Д50.36С6-1	Регулятор частоты вращения*	1-ПДГ4А	1		1	
40	10	Д50.27.204С6-2	Манжета	Д50.36.006С6-1	1	1	1	
42	109	Д50.27.212С6-1	Сальник	2Д100.36.151С6-1	1	1	1	
41	50	Д50.27.226С6	Масленка	Д50.27.221С6	1	1	1	
41	84	10Д100.36.011С6 10Д100.36.011С6-1	Букса золотника	10Д100.36.009С6 10Д100.36.009С6-1	1 1	1		1
42	104		Электромагнит тяговый ЭТ-54Б УЗ напряжением 75В ТУ16-529-936-75	2Д100.36.151С6-1	1	1	1	
40	1	Д50.36.100	Корпус нижний	Д50.36.001С6	1	1	1	
40	2	Д50.36.101	Кольцо	Д50.36.001С6	1	1	1	
40	39	Д50.36.102	Корпус	Д50.36.002С6	1	1	1	
41	81	Д50.36.103	Корпус демпфера	Д50.36.003С6	1	1	1	
40	8	Д50.36.104-1	Валик приводной	Д50.36.006С6-1	1	1		
41	60	Д50.36.106	Груз	Д50.36.007С6	2	2	2	
41	57	Д50.36.107	Корпус верхний	Д50.36.004С6	1	1	1	
40	25	Д100.36.110	Прокладка	Д50.27.224С6	1	1	1	
40	20	Д50.36.114	Пружина буфера	Д50.36.002С6	2	2	2	
40, 41	42	Д100.36.098	Шайба	Д50.36.002С6 Д50.36.003С6	4 1	5	5	
40	38	Д100.36.115	Пробка	Д50.36.002С6	1	1	1	
40, 42	27	Д100.36.116	Пробка	Д50.36.002С6	6	7	7	
40	40	Д100.36.117	Пробка	Д50.36.002С6	2	2	2	
40	45	Д100.36.118	Винт	Д50.36.002С6	4	4	4	
41	59	2Д100.36.050	Валик шлицевой	Д50.36.004С6	1	1	1	
42	112	2Д100.36.054	Корпус	2Д100.36.151С6-1	1	1	1	
42	105	2Д100.36.055	Прокладка	2Д100.36.151С6-1	1	1	1	
41	67	2Д100.36.102	Опора	2Д100.36.004С6	1	1	1	
41	64	2Д100.36.101	Рейка	2Д100.36.005С6	1	1	1	
42	87	2Д100.36.104	Стакан	Д50.36.005С6	1	1	1	
41	63	9Д100.36.224	Ось	Д50.36.003С6	4	4	4	
41	74	9Д100.36.234	Втулка	9Д100.36.035С6	1	1	1	
41	76	9Д100.36.235	Диск ведущий	9Д100.36.035С6	1	1	1	
41	75	9Д100.36.236	Пружина	9Д100.36.035С6	1	1	1	
41	62	9Д100.36.239	Прокладка регулировочная	Д50.36.003С6	1	1	1	
41	62	9Д100.36.240	Прокладка регулировочная	Д50.36.003С6	2	2	2	
41	62	9Д100.36.241	Прокладка регулировочная	Д50.36.003С6	1	1	1	
41	73	9Д100.36.243	Пружина	Д50.36.003С6	1	1	1	
40	19	10Д100.36.103	Поршень буфера	Д50.36.002С6	1	1	1	
40	21	10Д100.36.104-1	Направляющая	Д50.36.002С6	1	1	1	
40	36	10Д100.36.106	Пробка	Д50.36.002С6	1	1	1	
40	29	10Д100.36.107	Поршень аккумулятора	Д50.36.002С6	2	2	2	
40	46	10Д100.36.108	Пружина внутренняя	Д50.36.002С6	2	2	2	
40	47	10Д100.36.109	Пружина наружная	Д50.36.002С6	2	2	2	
40	43	10Д100.36.110	Тарелка	Д50.36.002С6	2	2	2	
40	31	10Д100.36.111	Ось шестерни	Д50.36.002С6	1	1	1	

1	2	3	4	5	6	7	8	9
40	34	10Д100.36.112	Кольцо	Д50.36.002С6	1	1	1	
40	41	10Д100.36.113	Прокладка	Д50.36.002С6	1	1	1	
42	91	10Д100.36.117	Корпус сервомотора	Д50.36.005С6	1	1	1	
42	89	10Д100.36.118	Поршень	Д50.36.005С6	1	1	1	
42	88	10Д100.36.119	Пружина	Д50.36.005С6	1	1	1	
42	92	10Д100.36.123	Игла	Д50.36.005С6	1	1	1	
42	90	10Д100.36.124	Прокладка	Д50.36.005С6	1	1	1	
42	93	10Д100.36.126	Кольцо	Д50.36.005С6	1	1	1	
41	68	10Д100.36.130	Пружина всережимная	Д50.36.003С6	1	1	1	
41	82	10Д100.36.131	Золотник	10Д100.36.009С6 10Д100.36.009С6-1	1 1	1	1	
41	70	10Д100.36.132	Тарелка пружины	Д50.36.003С6	1	1	1	
41	83	10Д100.36.133	Втулка направляющая	10Д100.36.009С6 10Д100.36.009С6-1	1 1	1	1	
41	72	10Д100.36.134	Кольцо	Д50.36.003С6	1	1	1	
41	69	10Д100.36.136	Гайка	Д50.36.003С6	1	1	1	
41	77	10Д100.36.140	Траверса	10Д100.36.012С6	1	1	1	
41	78	10Д100.36.141	Фланец	10Д100.36.012С6	1	1	1	
41	79	10Д100.36.142	Шайба кулачковая	10Д100.36.012С6	1	1	1	
40	49	10Д100.36.195 10Д100.36.195-51	Шестерня ведущая	Д50.36С6 Д50.36С6-1	1 1	1	1	
40	37	10Д100.36.196	Шестерня ведомая	Д50.36С6 Д50.36С6-1	1 1	1	1	
40	28	10Д100.36.197	Прокладка	Д50.36С6 Д50.36С6-1	1 1	1	1	
42	103	10Д100.36.199	Прокладка	Д50.36С6 Д50.36С6-1	1 1	1	1	
42	96	10Д100.36.309	Манжета	Д50.36.005С6	2	2	2	
42	97	10Д100.36.310	Кольцо	Д50.36.005С6	1	1	1	
42	98	10Д100.36.311	Кольцо пружинное	Д50.36.005С6	1	1	1	
42	95	10Д100.36.312	Шайба	Д50.36.005С6	2	2	2	
42	108	10Д100.36.218	Кольцо	2Д100.36.151С6-1	1	1	1	
42	110	Д50.27.202	Золотник	2Д100.36.151С6-1	1	1	1	
42	111	Д50.27.203-1	Направляющая	2Д100.36.151С6-1	1	1	1	
42	106	Д50.27.204-1	Выключатель	2Д100.36.151С6-1	1	1	1	
42	107	Д50.27.205	Пробка	2Д100.36.151С6-1	1	1	1	
42	114	Д50.27.209	Прокладка	2Д100.36.151С6-1	1	1	1	
42	113	Д50.27.210	Прокладка	2Д100.36.151С6-1	1	1	1	
40	13	Д50.27.221	Втулка проставочная	Д50.36.006С6-1 Д50.36.006С6-3	1 1	1	1	
40	14	Д50.27.222	Кольцо проставочное	Д50.36.006С6-1 Д50.36.006С6-3	1 1	1	1	
40	15	Д50.27.223-1	Шестерня	Д50.36.006С6-1 Д50.36.006С6-3	1 1	1	1	
40	11	Д50.27.224	Букса сальника	Д50.36.006С6-1 Д50.36.006С6-3	1 1	1	1	
40	12	Д50.27.225	Контрольный штифт	Д50.27.002С6 Д50.36С6	2 2	4	4	
40	8	Д50.27.233	Вал привода	Д50.27.203С6-2	1		1	
40	5	Д50.27.234-2	Хвостовик вала	Д50.27.203С6-2	1		1	
40	3	Д50.27.237	Втулка	Д50.27.203С6-2	1		1	
40	7	Д50.27.238	Направляющий стержень	Д50.27.203С6-2	1		1	
40	6	Д50.27.239-1-01	Рессора	Д50.27.203С6-2	8		8	
42	101	Д50.27.303 или Д50.27.303А	Вилка	Д50.36.005С6	1	1	1	
42	100	Д50.27.304	Штифт конический	Д50.36.005С6	1	1	1	
41	54	Д50.27.311 или Д50.27.311А	Фланец	Д50.27.221С6	1	1	1	
41	55	Д50.27.318	Прокладка	Д50.36С6 Д50.36С6-1	1 1	1	1	

1	2	3	4	5	6	7	8	9
41	56	Д50.27.322	Зубчатый сектор	Д50.36.004Сб	1	1	1	
40	26	Д50.27.340 или Д50.27.340А	Корпус указателя масла	Д50.27.224Сб	1	1	1	
40	23	Д50.27.341	Проставка	Д50.27.224Сб	1	1	1	
40	24	Д50.27.342	Трубка	Д50.27.224Сб	1	1	1	
40	22	Д50.27.344	Пробка	Д50.27.224Сб	1	1	1	
41	51		Болт 3М8-6hx25.66.05 ГОСТ 7808-70	Д50.36Сб Д50.36Сб-1	4 4	4	4	
40	51		Болт 3М8-6hx20.66.05 ГОСТ 7808-70	Д50.36.001Сб	4	4	4	
42	85 102		Винт ВМ6-8hx18-58-С-05 ГОСТ 1491-80	Д50.36.005Сб 2Д100.36.151Сб-1	4 7	11	11	
40	16		Гайка М16x1,5-5Н6Н.8.05 ГОСТ 5932-73	Д50.36.006Сб-1	1	1	1	
40	35		Кольцо В40Хим.Окс.прм ГОСТ 3943-86	Д50.36.002Сб	1	1	1	
40	30		Кольцо В45Хим.Окс. прм. ГОСТ 13943-86	Д50.36.002Сб	4	4	4	
41	61		Подшипник 941/6 ГОСТ 4060-78	Д50.36.007Сб	2	4	4	
41	58		Подшипник 941/15 ГОСТ 4060-78	Д50.36.004Сб	2	2	2	
40	9		Подшипник 203 ГОСТ 8338-75	Д50.36.006Сб.1	1	1	1	
41	71		Подшипник 8201 ГОСТ 6874-75	Д50.36.003Сб	1	1	1	
41	80		Подшипник 7000107 ГОСТ 8338-75	10Д100.36.012Сб	1	1	1	
40	33		Пробка 1.1М12x1,25 ОСТВЗ-5218-82	Д50.36.002Сб	1	1	1	
40	32		Прокладка М12x18x1,5 МНЗ138-62	Д50.36.002Сб	1	1	1	
42	86		Шайба 6.65Г.05 ГОСТ 6402-70	Д50.36.005Сб 2Д100.36.151Сб-1	4 7	11	11	
40, 41	44		Шайба 8.65Г.05 ГОСТ 6402-70	Д50.36Сб Д50.36Сб-1 Д50.36.002Сб	12 12 4	16	16	
41	53		Шайба 8.01.0115 ГОСТ 11371-78	Д50.36Сб Д50.36Сб-1	4 4	4	4	
42	99		Шплинт 1,6x10.05 ГОСТ 397-79	Д50.36.005Сб	1	1	1	
40	17		Шплинт 4x36.05 ГОСТ 397-79	Д50.36.006Сб.1	1	1	1	
40	18		Шпонка 5(В ₈)x5x25 ГОСТ 23360-78	Д50.36.006Сб.1	1	1	1	
41	65 66		Штифт 3Пр2ax10 ОСТ 3-2234-80	2Д100.36.004Сб	2	2	2	
40	4		Штифт 4x30 ГОСТ 3129-70	Д50.27.203Сб-2	1		1	

Примечание:

1. Регуляторы частоты вращения Д50.36Сб и Д50.36Сб-1 взаимозаменяемые. Регулятор Д50.36Сб устанавливался на дизели до 1.01.89 года выпуска.

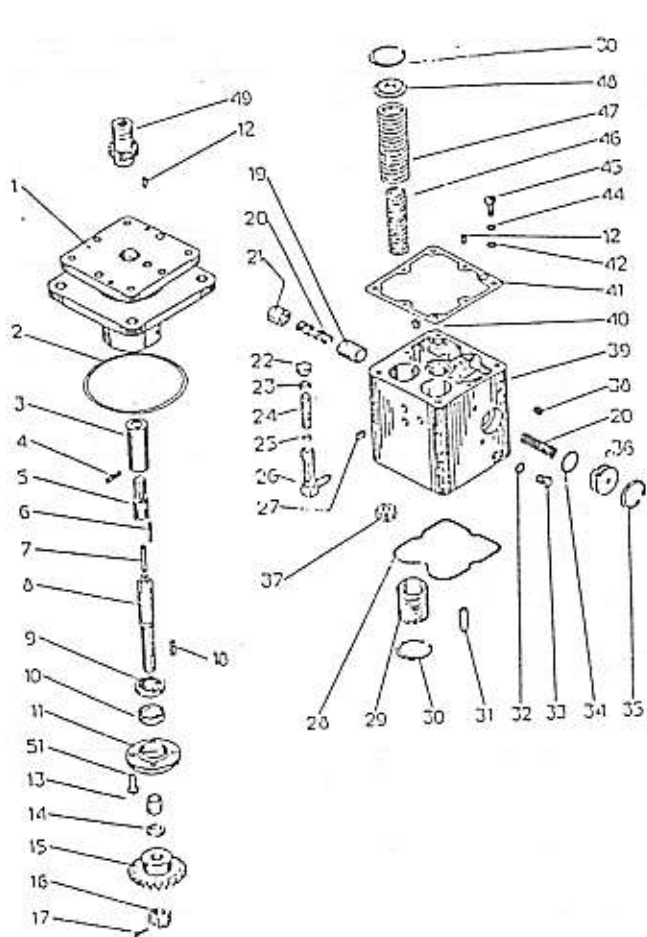


рис. 40

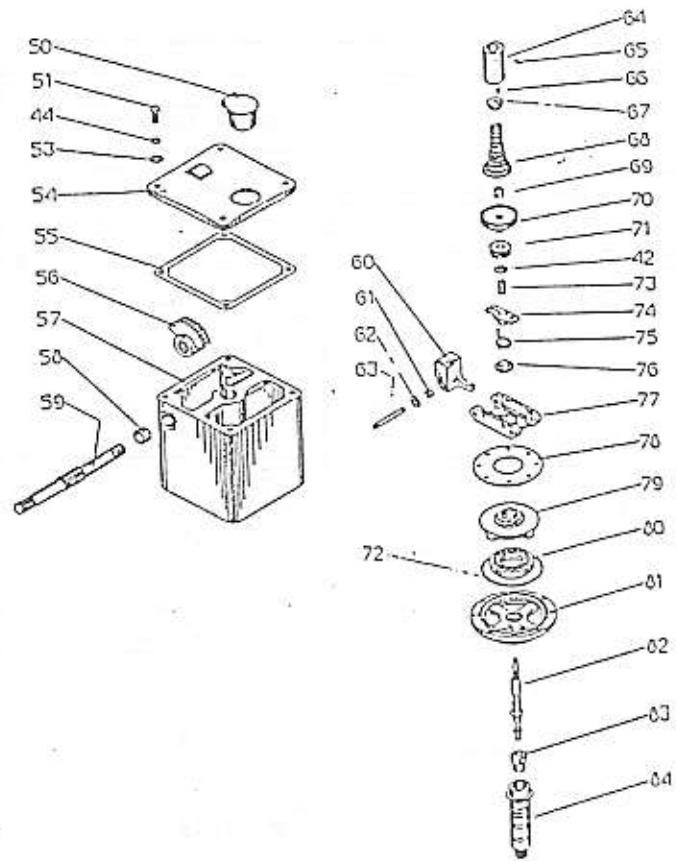


рис. 41

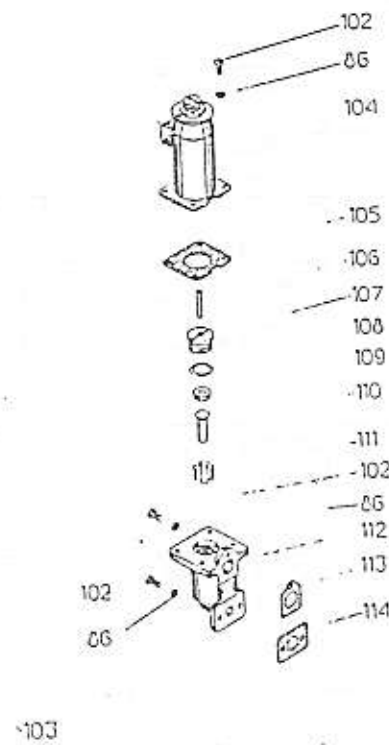
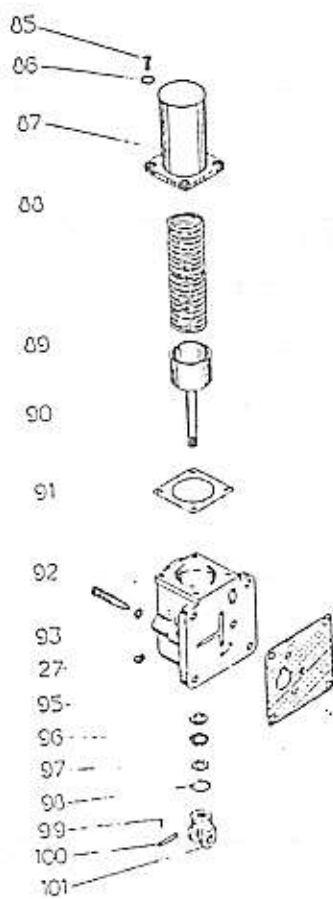


рис. 42

Регулятор всережимный* Д50.27.200С6

№ рис.	№ поз.	Обозначение детали (сборочной единицы)	Наименование детали (сборочной единицы)	Куда входит		Общее кол-во дет. в издел., шт.		Примечание
				Обозначение сборочной единицы	Кол-во в сбор. ед., шт	ПДГ1М	1-ПДГ4А	
1	2	3	4	5	6	7	8	9
43-46		Д50.27.200С6	Регулятор всережимный*	ПДГ1М-2	1	1		1
43	37	Д50.27.204С6-2	Манжета	Д50.27.201С6	1	1		
44	58		Электромагнит тяговый ЭТ-54Б УЗ напряжением 75В, по ТУ	2Д100.36.151С6-1	1	1		
44	53	Д50.27.212С6-1	Сальник	2Д100.36.151С6-1	1	1		
46	113	Д50.27.214С6	Корпус с перегородкой	Д50.27.217С6	1	1		
44	68	Д50.27.226С6	Масленка	Д50.27.221С6	1	1		
46	105	Д100.36.126С6	Манжета	Д50.27.213С6	1	1		
44	52	Д50.27.202	Золотник	2Д100.36.151С6-1	1	1		
44	51	Д50.27.203-1	Направляющая	2Д100.36.151С6-1	1	1		
44	56	Д50.27.204-1	Выключатель	2Д100.36.151С6-1	1	1		
44	55	Д50.27.205	Пробка	2Д100.36.151С6-1	1	1		
44	60	Д50.27.209	Прокладка	2Д100.36.151С6-1	1	1		
44	59	Д50.27.210	Прокладка	2Д100.36.151С6-1	1	1		
43	34	Д50.27.221	Втулка проставочная	Д50.27.201С6	1	1		
43	33	Д50.27.222	Кольцо проставочное	Д50.27.201С6	1	1		
43	32	Д50.27.223-1.	Шестерня	Д50.27.201С6	1	1		
43	36	Д50.27.224	Букса сальника	Д50.27.201С6	1	1		
43	14	Д50.27.225	Контрольный штифт	Д50.27.201С6	2	4		
43	39	Д50.27.231	Корпус нижний	Д50.27.202С6	1	1		
43	40	Д50.27.232	Втулка	Д50.27.202С6	1	1		
43	46	Д50.27.233	Вал привода	Д50.27.203С6	1	1		
43	42	Д50.27.234	Хвостовик вала	Д50.27.203С6	1	1		
43	43	Д50.27.237	Втулка	Д50.27.203С6	1	1		
43	45	Д50.27.238	Направляющий стержень	Д50.27.203С6	1	1		
43	44	Д50.27.239-1	Рессора	Д50.27.203С6	16	16		
43	12	Д50.27.241-1	Корпус регулятора	Д50.27.205С6	1	1		
43	20	Д50.27.242	Поршень	Д50.27.205С6	2	2		
43	21	Д50.27.243	Пружина (большая)	Д50.27.205С6	2	2		
43	2	Д50.27.244	Пружина (малая)	Д50.27.205С6	2	2		
43	3	Д50.27.246	Заглушка нижняя	Д50.27.205С6	2	2		
43	19	Д50.27.247	Заглушка верхняя	Д50.27.205С6	2	2		
43	1	Д50.27.251	Игла	Д50.27.205С6	1	1		
43	8	Д50.27.253	Ось шестерни	Д50.27.205С6	1	1		
43	15	Д50.27.254	Прокладка верхняя	Д50.27.205С6	1	1		
43	41	Д50.27.255-2	Прокладка нижняя	Д50.27.205С6	1	1		
43	13	Д50.27.258	Прокладка	Д50.27.205С6	1	1		
43	17	Д50.27.268	Шайба	Д50.27.200С6Т	16	16		
43	16	Д50.27.270	Винт	Д50.27.205С6	4	4		
45	75	Д100.36.227	Фланец	1Д50.36.007С6	1	1		
45	100	Д50.27.271	Шестерня ведущая	1Д50.36.007С6	1	1		
43	4	Д50.27.272	Шестерня ведомая	Д50.27.200С6	1	1		
45	74	Д50.27.273-1	Плунжер	1Д50.36.007С6	1	1		
45	84	Д50.27.277	Тарелка всережимной пружины	1Д50.36.007С6	1	1		
45	99	Д100.36.104	Винт	1Д50.36.007С6	3	3		
45	92	Д50.27.279-1	Пружина компенсирующая	1Д50.36.007С6	1	1		
45	94	Д50.27.281	Тарелка пружины верхняя	1Д50.36.007С6	1	1		
45	95	Д50.27.282	Втулка	1Д50.36.007С6	1	1		
45	82	Д50.27.283	Гайка	1Д50.36.007С6	2	2		
45	98	Д50.27.284	Букса золотника	1Д50.36.007С6	1	1		

1	2	3	4	5	6	7	8	9
45	93	Д50.27.285	Шайба	1Д50.36.007С6	4	4		
45	90	Д50.27.286	Тарелка пружины нижняя	1Д50.36.007С6	1	1		
45	91	Д50.27.287	Шайба	1Д50.36.007С6	2	2		
46	104	Д50.27.293	Ось	Д50.27.215С6	1	1		
46	110	Д50.27.294	Диск	Д50.27.215С6	1	1		
46	109	Д50.27.295	Диск	Д50.27.215С6	1	1		
46	116	Д50.27.296-1	Крышка корпуса	Д50.27.213С6	1	1		
46	114	Д50.27.297	Пружина	Д50.27.213С6	1	1		
46	115	Д50.27.298	Стакан	Д50.27.217С6	1	1		
46	108	Д50.27.301	Прокладка	Д50.27.213С6	2	2		
46	102	Д50.27.303 (Д50.27.303А)	Вилка	Д50.27.213С6	1	1		
46	101	Д50.27.304	Штифт конический	Д50.27.213С6	1	1	1	
44	69	Д50.27.311	Фланец	Д50.27.221С6	1	1		
44	70	Д50.27.318	Прокладка	Д50.27.223С6	1	1		
44	65	2Д100.36.050	Вал шлицевой	Д50.27.223С6	1	1		
44	67	Д50.27.322	Зубчатый сектор	Д50.27.223С6	1	1		
44	72	Д50.27.323	Валик-рейка	Д50.27.200С6	1	1		
44	73	Д50.27.324	Пружина всережимная	Д50.27.200С6	1	1		
44	64	Д50.27.325-1	Стрелка	Д50.27.200С6	1	1		
45	78	Д50.27.327 (Д50.27.327А)	Рычаг грузов	Д50.27.218С6	1	2		
45	81	Д50.27.328	Гайка	Д50.27.218С6	2	4		
45	76	Д50.27.329	Гайка	Д50.27.218С6	1	2		
45	80	Д50.27.330-1 Д50.27.330-2	Траверса	Д50.27.219С6	1	1		
45	88	Д50.27.331	Ось	Д50.27.219С6	4	4		
45	77	Д50.27.332-1	Винт	Д50.27.218С6	1	2		
45	87	Д50.27.334	Кольцо	Д50.27.219С6	1	1		
44	61	Д50.27.336-2	Табличка	Д50.27.223С6	1	1		
44	71	Д50.27.337А	Верхний корпус	Д50.27.223С6	1	1		
43	7	Д50.27.338	Шпилька	Д50.27.205С6	8	8		
43	11	Д50.27.339	Шпилька	Д50.27.205С6	4	4		
43	27	Д50.27.340	Корпус указателя масла	Д50.27.224С6	1	1		
43	23	Д50.27.341	Проставка	Д50.27.224С6	1	1		
43	24	Д50.27.342	Трубка	Д50.27.224С6	1	1		
43	26	Д100.36.110	Шайба уплотнительная	Д50.27.224С6	1	1		
45	86	Д100.36.113	Винт	1Д50.36.007С6	2	2		
43	22	Д50.27.344	Пробка	Д50.27.224С6	1	1		
44	50	2Д100.36.054	Корпус	2Д100.36.151С6-1	1	1		
44	57	2Д100.36.055	Прокладка	2Д100.36.151С6-1	1	1		
44	54	10Д100.36.218	Кольцо	2Д100.36.151С6-1	1	1		
45	97	Д100.36.009	Золотник	Д100.36.106С6	1	1		
45	96	Д100.36.095	Хвостовик золотника	Д100.36.106С6	1	1		
46	112	Д100.36.022	Гайка корончатая	Д50.27.215С6	1	1		
43	28	М12х18х1,5 МН 3138-62	Прокладка	Д50.27.205С6	2	2		
43	25	Д100.36.116	Пробка	Д50.27.205С6	1	1		
43, 44	35		Болт 3М8-6hx20-66-05 ГОСТ7808-70	Д50.27.201С6 Д50.27.223С6	4 4	8		
43	5		Гайка М8х1-6Н-8-05 ГОСТ 5927-70	Д50.27.205С6	16	16		
43	9		Гайка М8х1-5Н6Н-8-05 ГОСТ 5932-73	Д50.27.205С6	4	4		
43	31		Гайка М16х1,5-5Н6Н-8-05 ГОСТ 5932-73	Д50.27.201С6	1	1		
44	62		Винт М4-6gx8-48-05 ГОСТ 17473-80	Д50.27.223С6	5	5		

1.	2	3	4	5	6	7	8	9
43	18		Винт М6-8х18-58-С-05 ГОСТ 17475-80	Д50.27.200С6	2	2	2	
44	63		Винт М5-6х22-С-05 ГОСТ 1491-80	Д50.27.223С6	1	1		
44	49		Винт М6-6х18-58-С-05 ГОСТ 1491-80	2Д100.36.151С6-1	7	15		
46	106		Шайба 4-001 ГОСТ 11371-78	Д50.27.219С6	8	8		
45	89							
43	6		Шайба 8-001 ГОСТ 11371-78	Д50.27.205С6	16	16		
44	48		Шайба 6.65Г.05 ГОСТ 6402-70	2Д100.36.151С6-1 Д50.27.213С6	7	15		
46	107							
43,	10		Шайба 8.65Г.05 ГОСТ 6402-70	Д50.27.205С6 Д50.27.223С6	8	12		
44								
43	29		Пробка 1.2.М12х1,25 ОСТ В3-5218-82	Д50.27.205С6	2	2		
45	79		Подшипник 34 ГОСТ 8338-75	Д50.27.218С6	2	4		
45	85		Подшипник 27 ГОСТ 8338-75	1Д50.36.007С6	2	2		
43	38		Подшипник 80203 ГОСТ 7242-70	Д50.27.201С6	1	1		
44	66		Подшипник 941/15 ГОСТ 4060-70	Д50.27.223С6	2	2		
46	103		Шплинт 1,5х8.05 ГОСТ 397-79	Д50.27.213С6	1	1		
45	83		Шплинт 1,5х16.05 ГОСТ 397-79	1Д50.36.007С6	2	2		
46	111		Шплинт 2,5х25.05 ГОСТ 397-79	Д50.27.215С6	1	1		
43	30		Шплинт 4х36.05 ГОСТ 397-79	Д50.27.201С6	1	1		
43	47		Шпонка 5(В ₃)х5х25 ГОСТ 23360-78	Д50.27.201С6	1	1		

Примечание:

1. Регулятор всережимный Д50.27.200С6 устанавливался на дизели до 1.01.87 года выпуска.

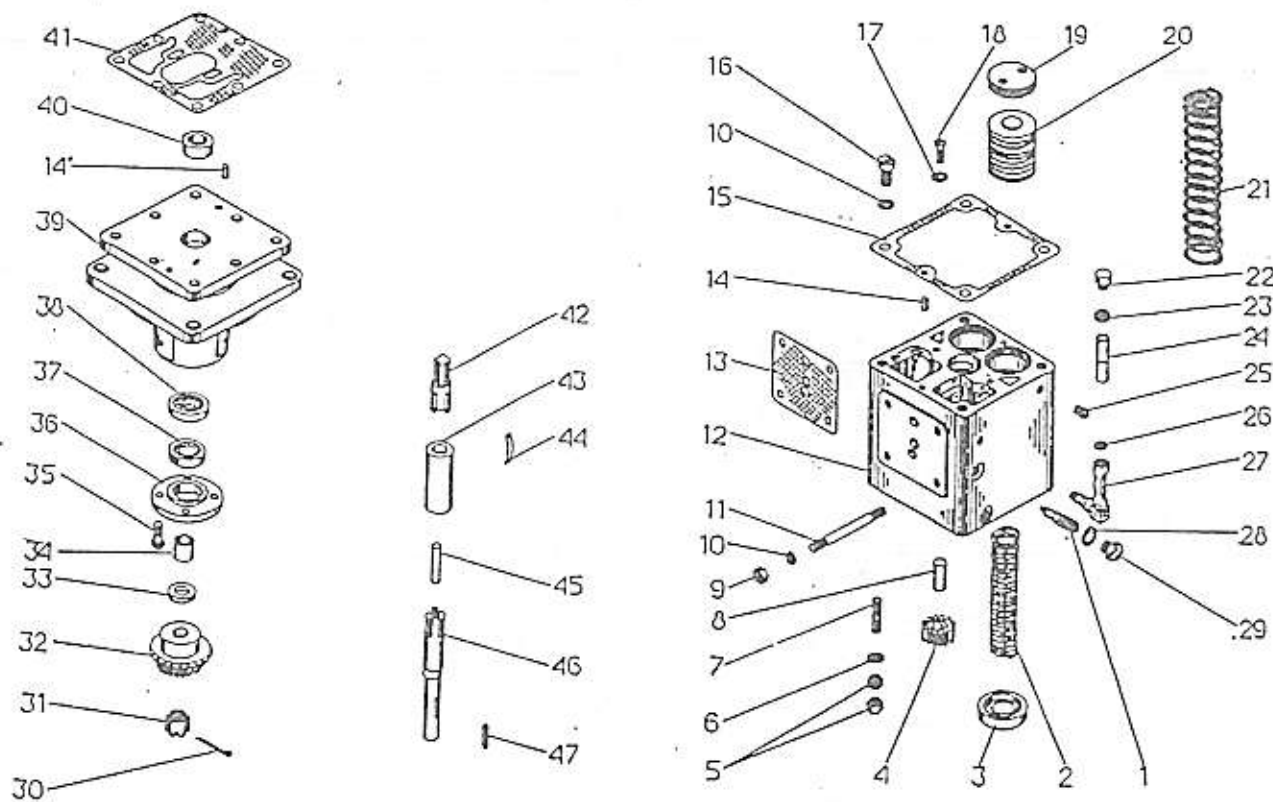


рис. 43

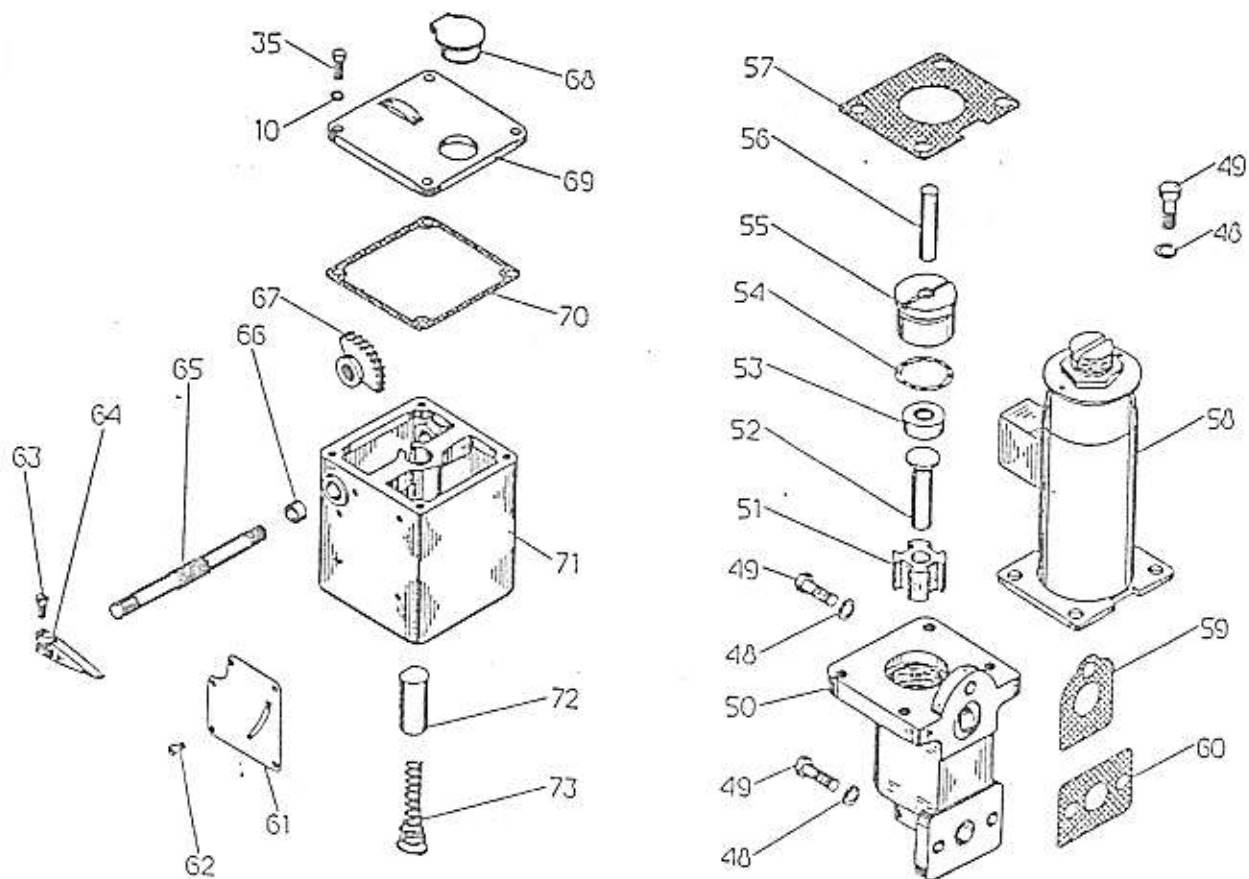


рис. 44

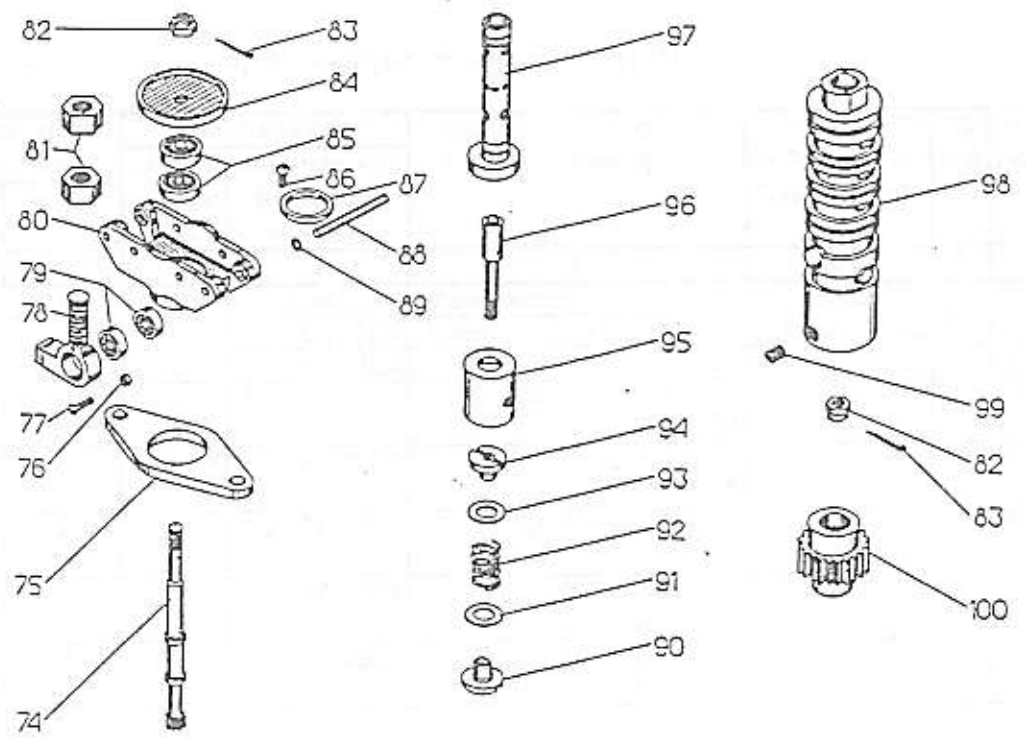


рис. 45

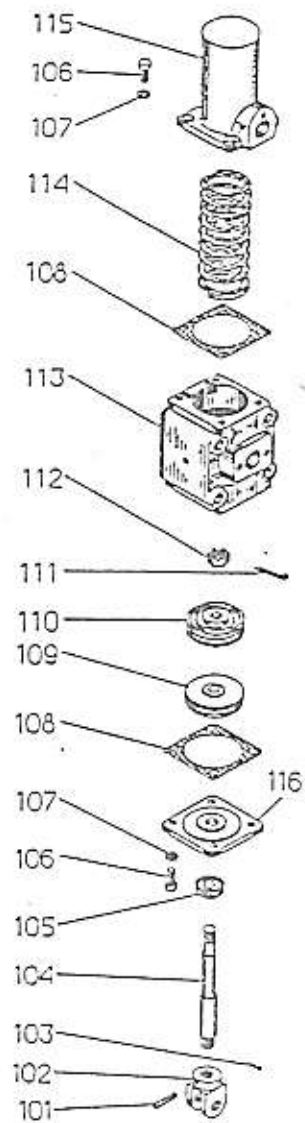


рис. 46

Щиток противопожарный 39гр.

№ рис.	№ поз.	Обозначение детали (сборочной единицы)	Наименование детали (сборочной единицы)	Куда входит		Общее кол-во дет. в издел., шт.		Примечание
				Обозначение сборочной единицы	Кол-во в сбор. ед.,шт	ПДГ1М	1-ПДГ4А	
1	2	3	4	5	6	7	8	9
47		2Д50.39	Щиток противопожарный	ПДГ1М-2	1	1		
47	1	Д50.39.01.1	Щиток противопожарный	2Д50.39	1	1		
47	2	2Д50.39.02.1	Хомут	2Д50.39	2	2		
47	3		Болт М8х40.66.05 ГОСТ 7805-70	2Д50.39.02.1	2	2		
47	6		Болт М8х20.66.05 ГОСТ 7805-70	2Д50.39	2	2		
47	5		Гайка М8-6Н.8.05 ГОСТ 5927-70	2Д50.39.02.1	2	2		
47	4		Шайба 8.65Г.05 ГОСТ 6402-70	2Д50.39.02.1	2	2		
47	7		Шайба 8.01.05 ГОСТ 11371-78	2Д50.39	2	2		

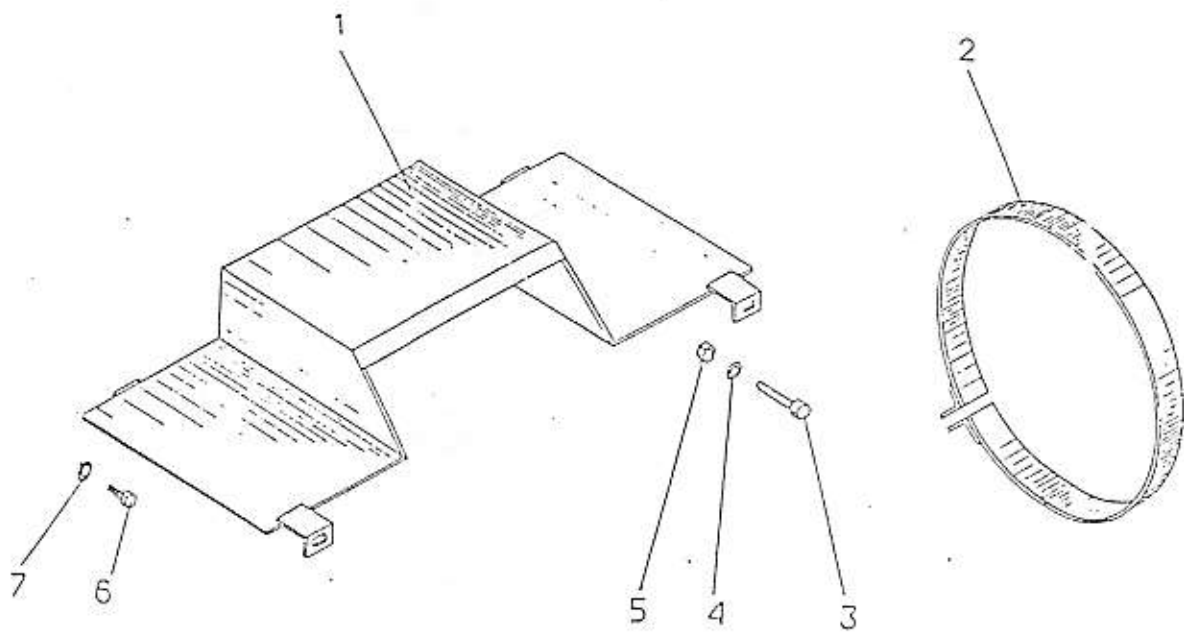


рис. 47

Управление регулятором 43гр.

№ рис.	№ поз.	Обозначение детали (сборочной единицы)	Наименование детали (сборочной единицы)	Куда входит		Общее кол-во дет. в издел., шт.		Примечание
				Обозначение сборочной единицы	Кол-во в сбор. ед.,шт	ПДГ1М	1-ПДГ4А	
1	2	3	4	5	6	7	8	9
48-49		Д50.43С6	Управление регулятором*	ПДГ1М-2	1	1		1
48-49		Д50.43С6-1	Управление регулятором*	1-ПДГ4А	1		1	1
48	26	Д50.27.304С6	Масленка	2Д100.43-066С6 2Д100М.43-066С6	4 4	4	4	
49	53	Д50.27.125	Валик	Д50.43С6 Д50.43С6-1	3 3	3	3	
48	20	Д50.27.403-1	Втулка	2Д100.43.066С6 2Д100М.43.066С6	4 4	4	4	
48	27	Д50.27.405	Заглушка	2Д100.43.066С6 2Д100М.43.066С6	4 4	4	4	
48	4	Д50.27.415-1	Разрезная шайба манжеты	2Д100.43.065С6 2Д100М.43.065С6	4 4	4	4	
48	30	Д50.27.416	Пружина	2Д100.43.065С6 2Д100М.43.065С6	4 4	4	4	
48	39	Д50.27.420-1А	Рычаг	2Д100.43.067С6	1	1	1	
48	9	Д50.27.422-1	Палец	2Д100.43.065С6 2Д100М.43.065С6	2 2	2	2	
48	36	Д50.27.424	Палец рычагов	2Д100.43.067С6	6	6	6	
48	38	Д50.27.425-1	Ролик	2Д100.43.067С6	2	2	2	
48	6	Д50.27.431	Кольцо установочное	2Д100.43.065С6 2Д100М.43.065С6	2 2	2	2	
48	28	Д50.27.432	Направляющая планка	2Д100.43.065С6 2Д100М.43.065С6	2 2	2	2	
48	16	Д50.27.434	Прокладка	2Д100.43.065С6	4	4		
49	73	Д50.27.436	Кронштейн	Д50.43С6 Д50.43С6-1	1 1	1	1	
49	71	Д50.27.437	Рычаг двухвильчатый	Д50.27.310С6	1	1	1	
49	51	Д50.27.438	Рычаг	Д50.43С6 Д50.43С6-1	1 1	1	1	
49	52	Д50.27.439-1	Рычаг	Д50.27.311С6	1	1	1	
49	62	Д50.27.440	Тяга	Д50.43С6 Д50.43С6-1	1 1	1	1	
49	61	Д50.27.441	Тяга	Д50.43С6 Д50.43С6-1	1 1	1	1	
49	54	Д50.27.442	Муфта	Д50.43С6 Д50.43С6-1	1 1	1	1	
49	57	Д50.27.443А	Вилка	Д50.43С6 Д50.43С6-1	1 1	1	1	
49	64	Д50.27.444	Гильза шарнира	Д50.27.308С6	1	1	1	
49	70	Д50.27.445	Верхняя опора шарнира	Д50.43С6 Д50.43С6-1	1 1	1	1	
49	69	Д50.27.446	Нижняя опора шарнира	Д50.27.308С6	1	1	1	
49	68	Д50.27.447-1	Хомут шарнира	Д50.43С6 Д50.43С6-1	1 1	1	1	
49	42	Д50.27.448	Ось рычага	Д50.43С6 Д50.43С6-1	1 1	1	1	

1	2	3	4	5	6	7	8	9
49	67	Д50.27.449	Валик	Д50.43С6 Д50.43С6-1	1 1	1	1	
49	72	Д50.27.450	Шток	Д50.27.309С6	1	1	1	
49	46	Д50.27.451	Компенсирующая пружина	Д50.43С6 Д50.43С6-1	1 1	1	1	
49	56	Д50.27.452	Палец	Д50.43С6 Д50.43С6-1	1 1	1	1	
49	55	Д50.27.454	Гайка	Д50.43С6 Д50.43С6-1	1 1	1	1	
49	47	Д50.27.455	Шайба	Д50.43С6 Д50.43С6-1	1 1	1	1	
48	31	Д50.27.460	Шайба	2Д100.43.065С6 2Д100М.43.065С6	4 4	4	4	
48	31	Д50.27.461	Шайба	2Д100.43.065С6 2Д100М.43.065С6	4 4	4	4	
48	40	Д50.27.467-1	Ролик	2Д100.43.067С6	2	2	2	
49	66	Д50.27.470	Шпонка	Д50.43С6 Д50.43С6-1	1 1	1	1	
48	23	Д100.36.117	Пробка	2Д100.43.065С6 2Д100М.43.065С6	1 1	1	1	
48	5	Д100.43.065	Штуцер	2Д100.43.065С6 2Д100М.43.065С6	1 1	1	1	
48	2	2Д100.22.228	Манжета	2Д100.43.065С6 2Д100М.43.065С6	4 4	4	4	
48	16	10Д100.22.091	Прокладка	2Д100М.43.065С6	4		4	
48	7	2Д100.43.010	Призма	2Д100.43.065С6 2Д100М.43.065С6	1 1	1	1	
48	24	2Д100.43.030 2Д100М.43.030	Корпус пневматического сервомотора	2Д100.43.065С6 2Д100М.43.066С6	1 1	1	1	
48	12	2Д100.43.031-1	Рычаг	2Д100.43.067С6	1	1	1	
48	35	2Д100.43.032-1	Рычаг	2Д100.43.067С6	1	1	1	
48	33	2Д100.43.033	Планка	2Д100.43.065С6 2Д100М.43.065С6	2 2	2	2	
48	29	2Д100.43.034	Шток поршня	2Д100.43.065С6 2Д100М.43.065С6	4 4	4	4	
48	21	2Д100.43.035	Крышка корпуса	2Д100.43.065С6 2Д100М.43.065С6	1 1	1	1	
48	22	2Д100.43.036	Прокладка	2Д100.43.065С6 2Д100М.43.065С6	1 1	1	1	
48	34	2Д100.43.039	Палец	2Д100.43.065С6 2Д100М.43.065С6	1 1	1	1	
48	1	2Д100.43.041	Втулка ступенчатая	2Д100.43.065С6 2Д100М.43.065С6	4 4	4	4	
49	48	Р02595.10	Гайка М10х1	Д50.43С6 Д50.43С6-1	1 1	1	1	
48	19		Болт М6-6хх20.88. 38ХС.05 ГОСТ 7805-70	2Д100.43.065С6 2Д100М.43.065С6	10 10	10	10	
48	25		Болт М6-6хх45.66.05 ГОСТ 7805-70	2Д100.43.065С6 2Д100М.43.065С6	1 1	1	1	
48	13		Болт М8-6хх50.66.05 ГОСТ 7808-70	2Д100.43.065С6 2Д100М.43.065С6	8 8	8	8	

1	2	3	4	5	6	7	8	9
49	41		Болт 2М10-6Нх35.88.38ХС.05 ГОСТ 7805-70	Д50.43С6 Д50.43С6-1	2 2	2	2	
48	17		Гайка М6-6Н.8.05 ГОСТ 5927-70	2Д100.43.065С6 2Д100М.43.065С6	3 3	3	3	
48	32		Гайка М8х1-6Н.8.05 ГОСТ 5927-70	2Д100.43.065С6 2Д100М.43.065С6	4 4	4	4	
49	63		Гайка М12-6Н.8.05 ГОСТ 5927-70	Д50.43С6 Д50.43С6-1	1 1	1	1	
49	60		Гайка М12х1,25-6Н.8.05 ГОСТ 5927-70	Д50.43С6 Д50.43С6-1	2 2	2	2	
49	59		Гайка М6-5Н6Н.8.05 ГОСТ 5932-73	Д50.43С6 Д50.43С6-1	1 1	1	1	
48	8		Гайка М8х1-5Н6Н.8.05 ГОСТ 5932-73	2Д100.43.065С6 2Д100М.43.065С6	4 4	4	4	
49	43		Гайка М8-5Н6Н.04.40.05 ГОСТ 5933-73	Д50.43С6 Д50.43С6-1	3 3	3	3	
49	50		Гайка М10-5Н6Н.04.40.05 ГОСТ 5933-73	Д50.43С6 Д50.43С6-1	2 2	2	2	
48	18		Шайба 6.65Г.05 ГОСТ 6402-70	Д50.43С6 2Д100М.43.065С6 Д50.43С6-1 2Д100М.43.065С6	2 2 2 13	15	15	
48	11		Шайба 8.65Г.05 ГОСТ 6402-70	2Д100.43.065С6 2Д100М.43.065С6	12 12	12	12	
48	3		Шайба 8.01.019 ГОСТ 11371-78	2Д100.43.065С6 2Д100М.43.065С6	4 4	4	4	
49	58		Шплинт 1,6х16.05 ГОСТ 397-79	Д50.43С6 Д50.43С6-1	1 1	1	1	
48	10		Шплинт 2х16.05 ГОСТ 397-79	2Д100.43.067С6	3	3	3	
49	44		Шплинт 2х20.05 ГОСТ 397-79	Д50.43С6 Д50.43С6-1	3 3	10	10	
49	65		Шплинт 2х25.05 ГОСТ 397-79	Д50.43С6 Д50.43С6-1	1 1	1	1	
49	49		Шплинт 4х45.05 ГОСТ 397-79	Д50.43С6 Д50.43С6-1	1 1	1	1	
49	74		Штифт 4х25 ГОСТ 3129-70	Д50.43С6 Д50.43С6-1	2 2	2	2	
49	45		Подшипник 941/12 ГОСТ 4060-78	Д50.27.309С6 Д50.27.310С6 Д50.27.311С6	1 2 2	5	5	

Примечание:

1. Управление регулятором Д50.43С6 и Д50.43С6-1 взаимозаменяемые.

Охладитель наддувочного воздуха 44гр.

№ рис.	№ поз.	Обозначение детали (сборочной единицы)	Наименование детали (сборочной единицы)	Куда входит		Общее кол-во дет. в издел., шт.		Примечание
				Обозначение сборочной единицы	Кол-во в сбор. ед.,шт	ПДГ1М	1-ПДГ4А	
1	2	3	4	5	6	7	8	9
50		ПД1М.44А	Охладитель наддувочного воздуха	ПДГ1М-2	1	1		1
51		1-ПДГ4.44-1	Охладитель наддувочного воздуха	1-ПДГ4А	1		1	1
52		1-ПД4.44-6	Охладитель наддувочного воздуха	1-ПДГ4А	1		1	1
50	8	ПД1М.44.50	Корпус охладителя	ПД1М.44А	1	1		
51	8	1-ПД4.44.060	Корпус охладителя	1-ПД4.44-1	1		1	
52	8	1-ПД4.44.130	Корпус охладителя	1-ПД4.44-6	1		1	
50	4	ПД1М.44.63	Крышка	5Д50.44.06	1	2	2	
51								
52	4	1-ПД4.44.090	Крышка	1-ПД4.44.080	1		2	
50,	7	Д50С.44.042	Прокладка	ПД1М.44А	2	2		
51,								
52				1-ПД4.44-6	2		2	
50,	6	Д50С.44.048	Болт	5Д50.44.06	2	4		
51,				1-ПД4.44.080	2		4	
52								
50,	5	5Д50.44.027	Протектор	5Д50.44.06	1	2		
51,				1-ПД4.44.080	1		2	
52								
50,	9	05.312.01.86	Пробка	ПД1М.44А	3	3		
51,								
52				1-ПД4.44-6	3		3	
50,	3		Гайка М12-6Н.8.05 ГОСТ 5927-70	ПД1М.44А	44	44		
51,				1-ПД4.44-6	44		44	
52								
50,	2		Шайба 12.65Г.05 ГОСТ 6402-70	ПД1М.44А	44	44		
51,				1-ПД4.44-6	44		44	
52								
50,	1		Шпилька Зр М12-----х25.66.05 6g ГОСТ 22034-76	ПД1М.44А	44	44		
51,				1-ПД4.44-6	44		44	
52								

Примечание:

1. Охладитель наддувочного воздуха чертеж ПД1М.44А, 1-ПД4.44-1 и 1-ПД4.44-6 взаимозаменяемые в комплекте с соответствующим наддувочным коллектором.

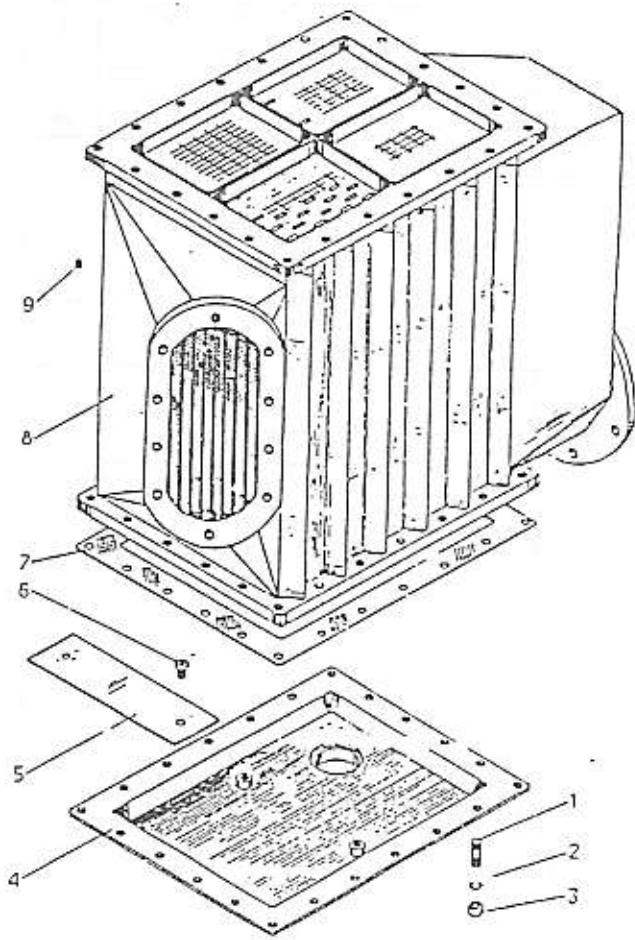


рис. 51

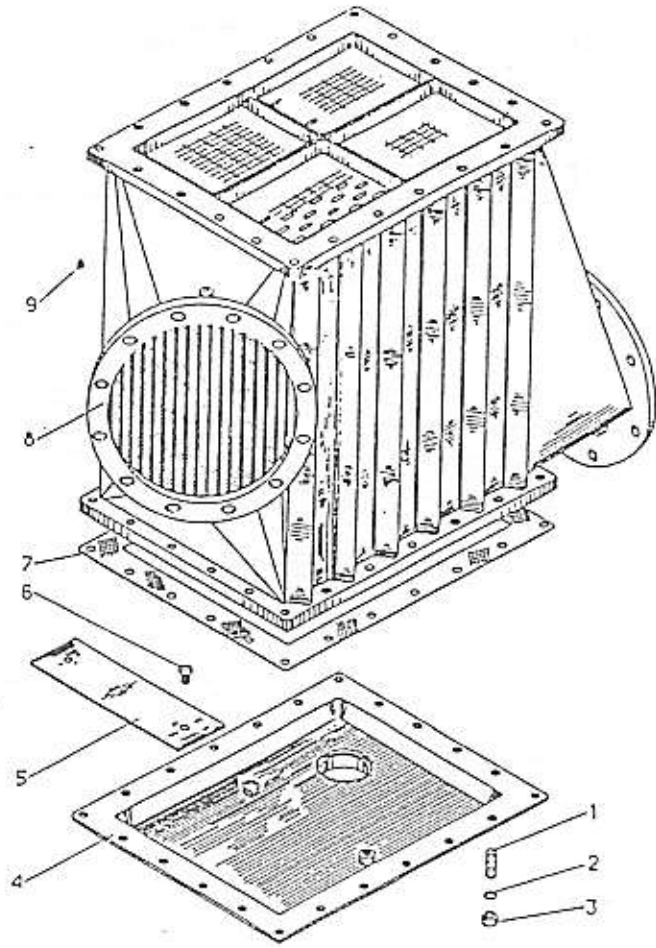


рис. 52

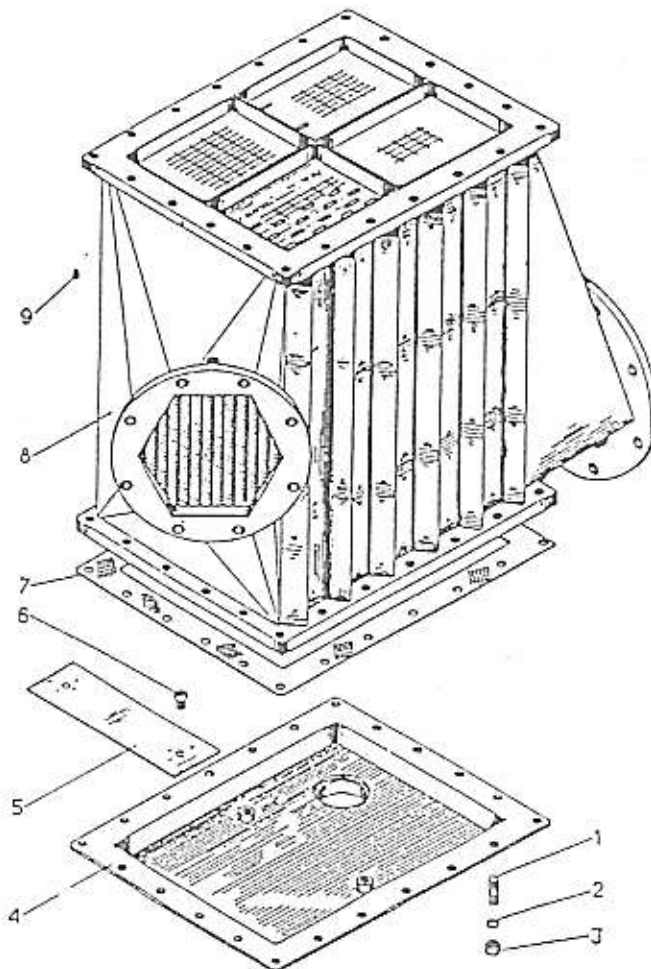


рис. 50

Установка датчика реле давления Д250Б гр.50

№ рис.	№ поз.	Обозначение детали (сборочной единицы)	Наименование детали (сборочной единицы)	Куда входит		Общее кол-во дет. в издел., шт.		Примечание
				Обозначение сборочной единицы	Кол-во в сбор. ед.,шт	ПДГ1М	1-ПДГ4А	
1	2	3	4	5	6	7	8	9
53		ПДГ1М.50	Установка датчика-реле давления Д250Б	ПДГ1М-2 1-ПДГ4А	1 1	1	1	
53	2	ПДГ1М.50.04	Трубка	ПДГ1М.50	1	1	1	
53	8	ПДГ1М.50.002	Кронштейн	ПДГ1М.50	1	1	1	
53	4		Болт М6-6х10.66.05 ГОСТ 7805-70	ПДГ1М.50	4	4	4	
53	6		Болт М12-6х35.66.05 ГОСТ 7805-70	ПДГ1М.50	2	2	2	
53	5		Шайба 6.65Г.05 ГОСТ 6402-70	ПДГ1М.50	4	4	4	
53	7		Шайба 12.65Г.05 ГОСТ 6402-70	ПДГ1М.50	2	2	2	
53	12	Д250Б-01 УХЛ160 ✓	Датчик реле давления*	ПДГ1М.50	1	1	1	
53	11		Панель*	Д250Б-01	1	1	1	1
53	3		Прокладка*	Д250Б-01	1	1	1	1
53	9		Винт М4х10*	Д250Б-01	4	4	4	1
53	10		Шайба 4.651	Д250Б-01	4	4	4	1
53	1	Р20ПК4ЭГЧ	Вставка*	Д250Б-01 УХЛ160 ✓	1	1	1	1

Примечание:

1. Детали поставляются совместно с датчиком Д250Б-01

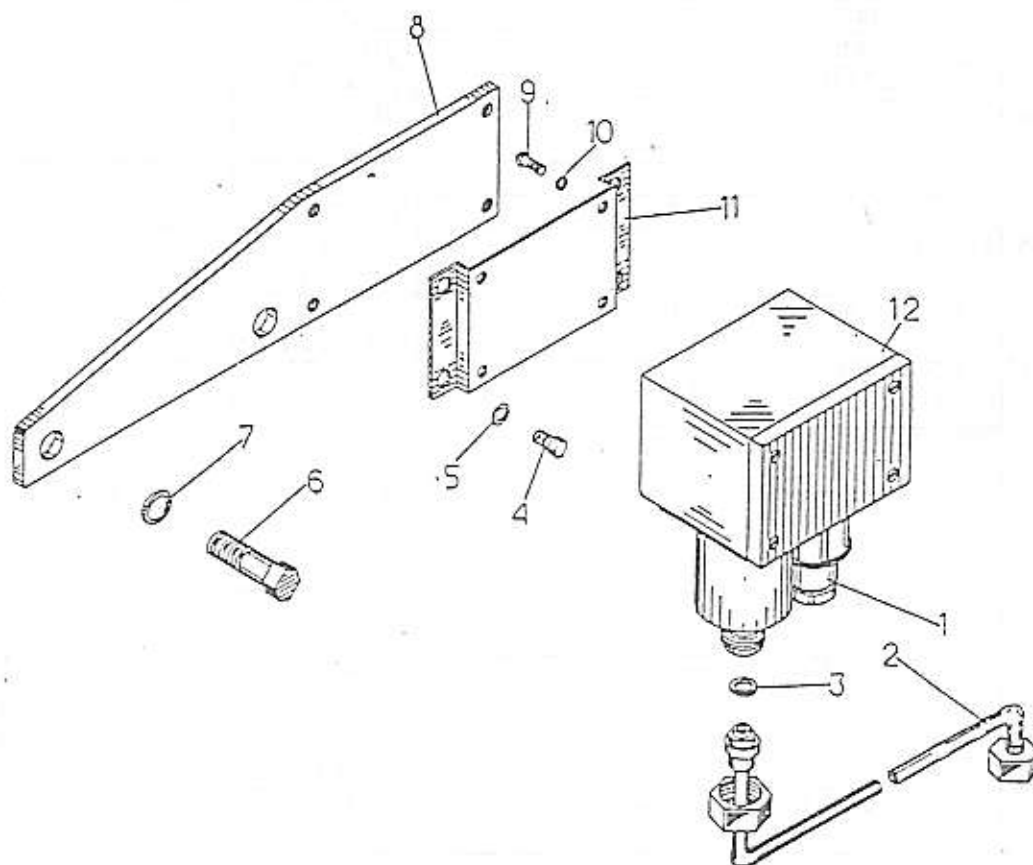


рис. 53

Установка турбокомпрессора 1317.00.000.1 на дизель-генераторе ПДГ1М гр.52

№ рис.	№ поз.	Обозначение детали (сборочной единицы)	Наименование детали (сборочной единицы)	Куда входит		Общее кол-во дет. в издел., шт.		Примечание
				Обозначение сборочной единицы	Кол-во в сбор. ед.,шт	ПДГ1М	1-ПДГ4А	
1	2	3	4	5	6	7	8	9
54, 55		ПДГ1М.52-2	Установка турбокомпрессора 1317.00.000.1 на дизель-генераторе ПДГ1М	ПДГ1М-2	1	1		
54, 55		1-ПД4.52-2	Установка турбокомпрессора и охладителя наддувочного воздуха	1-ПДГ4А	1		1	
54	14	ПД1М.52.41	Труба	ПД1М.52.40	1	1	1	
54	7	ПД1М.52.27	Труба	ПД1М.52.21	1	1	1	
54	9	ПД1М.52.28	Труба	ПД1М.52.21	1	1	1	
54	22	2Д50.52.01-1	Подставка	ПД1М.52-2 1-ПД4.52-2	1 1	1	1	
54	3	2Д50.52.04	Переходник нижний	ПД1М.52-2	1	1		
54	4	2Д50.52.05	Переходник верхний	ПД1М.52-2	1	1		
54	26	Д50.21.119	Корыто в сборе	ПД1М.52-2	1	1		
54	21	Д50.21.140	Корыто в сборе	ПД1М.52-2 1-ПД4.52-2	1 1	1	1	
54	10	ПД1М.52.22-2	Воздухоприемник	ПД1М.52-2	1	1		
54	10	1-ПД4.52.270	Воздухоприемник	1-ПД4.52-2	1		1	
54	2	Д50.21.120-1	Трубка	ПД1М.52-2	1	1		
55	32	ПД1М.52.23	Кронштейн	ПД1М.52-2 1-ПД4.52-2	1 1	1	1	1
55	46	ПД1М.52.29	Труба	1-ПД4.52-2	1	1		
55	46	1-ПД4.52.320	Труба	1-ПД4.52-2	1		1	
54	13	ПД1М.52.95	Штуцер	ПД1М.52.40	1	1	1	
54	15	Д50.21.015	Корыто	Д50.21.140	1	1	1	
54	8	Д50.01.017	Кольцо маслоуплотнительное	ПД1М.52.21	1	1	1	
54	20	Д50.21.052	Скоба	Д50.21.123	1	1	1	
54	16	Д50.21.053	Скоба	Д50.21.123	1	1	1	
55	31	Д50С.44.051	Пружина	ПД1М.52-2 1-ПД4.52-2	2 2	2	2	
55	28	Д50С.44.052	Шпилька	ПД1М.52-2 1-ПД4.52-2	1 1	1	1	
55	39	ПД1М.52.70	Патрубок	ПД1М.52-2 1-ПД4.52-2	1 1	1	1	
55	37	ПД1.52.31	Прокладка	ПД1М.52-2 1-ПД4.52-2	1 1	1	1	
55	42	Д50.19.011	Прокладка	ПД1М.52-2 1-ПД4.52-2	2 1	2	1	
55	43	2Д50.52.114	Кольцо проставочное	ПД1М.52-2	1	1		2
55	47	ПД1М.52.89	Болт	ПД1М.52-2 1-ПД4.52-2	1 1	1	1	
55	36	ПД1М.52.92	Шайба	ПД1М.52-2 1-ПД4.52-2	4 4	4	4	
55	48	ПД1М.52.71	Хомут	ПД1М.52-2 1-ПД4.52-2	1 1	1	1	
55	29	ПД1М.52.87	Шпилька	ПД1М.52-2 1-ПД4.52-2	1 1	1	1	
55	49	1-ПД4.52.043	Прокладка	1-ПД4.52-2	1..3		1..3	
55	50	1-ПД4.52.078	Проставка	1-ПД4.52-2	1		1	2
55	44	1-ПД4.52.101	Прокладка	1-ПД4.52-2	1..3		1..3	1
55	43	1-ПД4.52.096	Проставка	1-ПД4.52-2	1		1	1

1	2	3	4	5	6	7	8	9
54	17		Болт М6-6gx20.66.05 ГОСТ 7805-70	Д50.21.123	1	1	1	
54	5		Болт М10-6gx30.66.05 ГОСТ 7805-70	ПД1М.52-2 1-ПД4.52-2	12 6	12	6	
54, 55	27		Болт М10-6gx20.66.05 ГОСТ 7805-70	ПД1М.52-2 1-ПД4.52-2	3 1	3	1	
55	41		Болт М16-6gx45.66.05 ГОСТ 7805-70	ПД1М.52-2 1-ПД4.52-2	8 8	8	8	
55	45		Болт М16-6gx55.66.05 ГОСТ 7798-70	1-ПД4.52-2	12		12	
54	23		Болт М16-6gx60.66.05 ГОСТ 7805-70	ПД1М.52-2 1-ПД4.52-2	4 4	4	4	
54	18		Гайка М6-6Н.8.05 ГОСТ 5927-70	Д50.21.123	1	1	1	
54	12		Гайка М8-6Н.8.05 ГОСТ 5927-70	ПД1М.52-2 1-ПД4.52-2	12 12	12	12	
55	40		Гайка М10-6Н.8.05 ГОСТ 2524-70	ПД1М.52-2 1-ПД4.52-2	7 13	7	13	
55	33		Гайка М12-6Н.8.05 ГОСТ 2524-70	ПД1М.52-2 1-ПД4.52-2	4 4	4	4	
54, 55	25		Гайка М16-6Н.8.05 ГОСТ 2524-70	ПД1М.52-2 1-ПД4.52-2	12 22	12	22	
54	1		Гайка М20x1,5-П-10.05 ГОСТ 5026-70	ПД1М.52-2	1	1		
55	30		Гайка М20x1,5-6Н.05 ГОСТ 5927-70	ПД1М.52-2 1-ПД4.52-2	4 4	4	4	
54	19		Шайба 6.65Г.05 ГОСТ6402-70	Д50.21.123	1	1	1	
54, 55	6		Шайба 10.65Г.05 ГОСТ6402-70	ПД1М.52-2 1-ПД4.52-2	21 19	21	19	
54	11		Шайба 8.65Г.05 ГОСТ6402-70	ПД1М.52-2 1-ПД4.52-2	12 12	12	12	
55	35		Шайба 12.65Г.05 ГОСТ6402-70	ПД1М.52-2 1-ПД4.52-2	4 4	4	4	
54, 55	24		Шайба 16.65Г.05 ГОСТ6402-70	ПД1М.52-2 1-ПД4.52-2	12 22	12	22	
55	38		Шпилька Зр М10-----х30.66.05 6g ГОСТ 22034-76	ПД1М.52-2 1-ПД4.52-2	6 12	6	12	
55	34		Шпилька Зр(2) М12-----х35.66.05 6g ГОСТ 22034-76	ПД1М.52-2 1-ПД4.52-2	4 4	4	4	

Примечание:

1. Труба 1-ПД4.52. 325, проставок 1-ПД4.52.096, прокладка 1-ПД4.52.101 применяются при установке наддувочного коллектора по чертежу 1-ПД4.19.-2. Толщина проставки 1-ПД4.52.096 подбирается при сборке.
2. Толщина кольца проставочного 2Д50.52.114 и проставка 1-ПД4.52.078 подбираются при сборке.

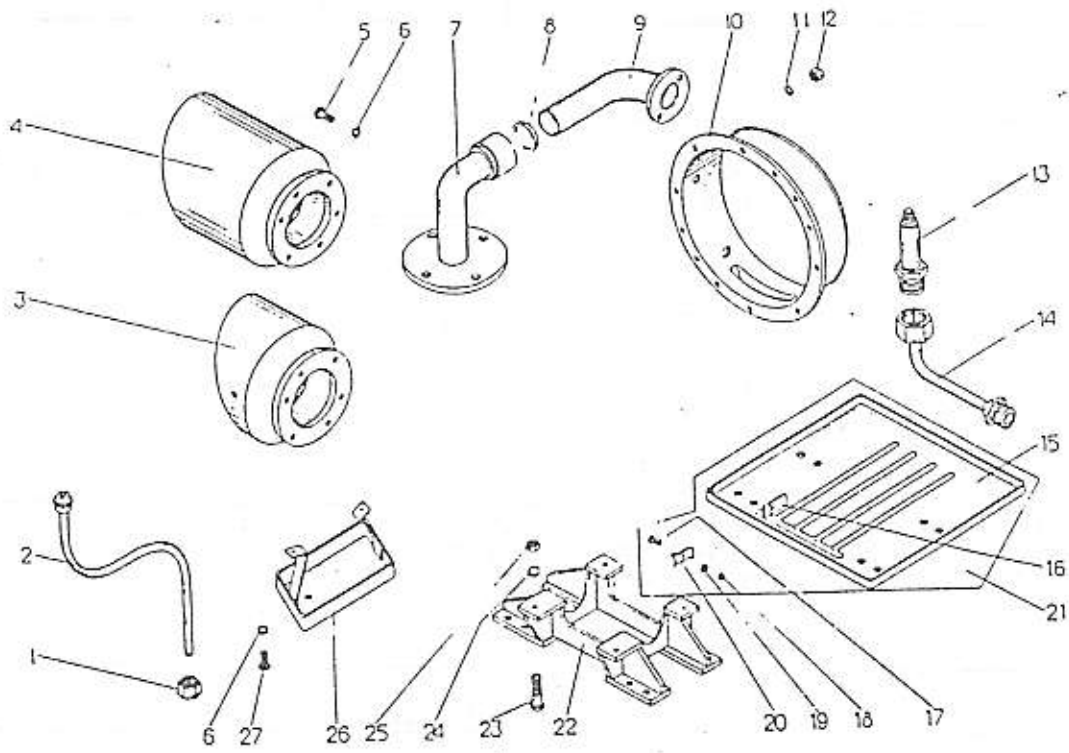


рис. 54

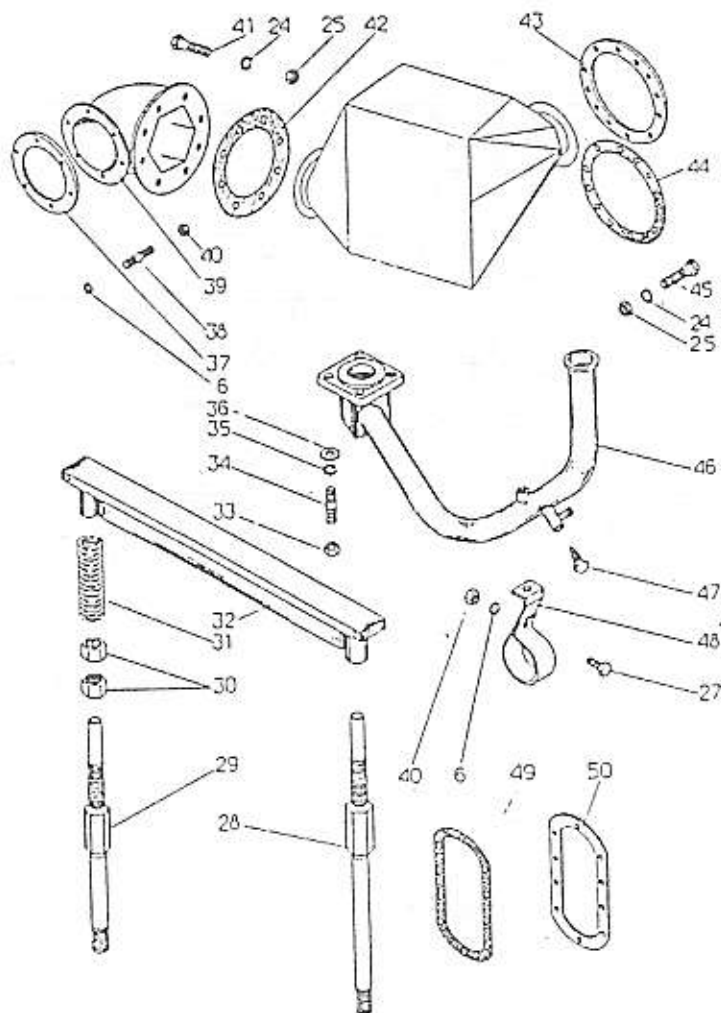


рис. 55

Насос масляный гр. МШ5

№ рис.	№ поз.	Обозначение детали (сборочной единицы)	Наименование детали (сборочной единицы)	Куда входит		Общее кол-во дет. в издел., шт.		Примечание
				Обозначение сборочной единицы	Кол-во в сбор. ед.,шт	ПДГ1М	1-ПДГ4А	
1	2	3	4	5	6	7	8	9
56		МШ5	Насос масляный	ПДГ1М-2 1-ПДГ4А	1 1	1	1	
56	9	МШ5.001	Корпус	МШ5.010	1	1	1	
56	4	МШ5.004	Крышка	МШ5.040	1	1	1	
56	7	МШ5.006	Шестерня ведущая	МШ5	1	1	1	
56	6	МШ5.009	Шестерня ведомая	МШ5.060	1	1	1	
56	14	МШ5.013	Шестерня приводная	МШ5	1	1	1	
56	8	МШ5.015	Вал	МШ5	1	1	1	
56	5	МШ5.018	Ось	МШ5.040	1	1	1	
56	17	МШ5.021	Втулка	МШ5.010	1	1	1	
56	20	МШ5.022	Втулка	МШ5.010	1	1	1	
56	28	МШ5.023	Втулка	МШ5.060	1	1	1	
56	19	МШ5.041	Штифт	МШ5	2	2	2	
56	16	МШ5.042	Гайка	МШ5	1	1	1	
56	27	МШ5.051	Прокладка	МШ5	1	1	1	
56	26	МШ5.052	Прокладка	МШ5	1	1	1	
56	12	МШ5.201	Фланец	МШ5	1	1	1	
56	10	МШ5.202	Шайба упорная	МШ5	1	1	1	
56	11	МШ5.203	Шайба регулирующая	МШ5	1	1	1	
56	23	2Д50.29.028	Прокладка	МШ5	2	2	2	
56	22	2Д50.57.025	Пробка	МШ5	1	1	1	
56	21	2Д50.57.026	Прокладка	МШ5	1	1	1	
56	13		Болт 3М8-6gx25.66.05 ГОСТ 7805-70	МШ5	4	4	4	
56	25		Болт М10-6gx25.66.05 ГОСТ 7805-70	МШ5	4	4	4	
56	1		Гайка М12-6Н.8.05 ГОСТ 2524-70	МШ5	4	4	4	
56	24		Шайба 10.65Г.05 ГОСТ 6402-70	МШ5	4	4	4	
56	2		Шайба 12.65Г.05 ГОСТ 6402-70	МШ5	4	4	4	
56	15		Шплинт 3,2x28 ГОСТ 397-79	МШ5	1	1	1	
56	18		Шпонка сегментная 6x11 ГОСТ 24071-80	МШ5	2	2	2	
56	3		Шпилька 3р(2) М12-----х65.66.05 6g ГОСТ 22034-76	МШ5	4	4	4	

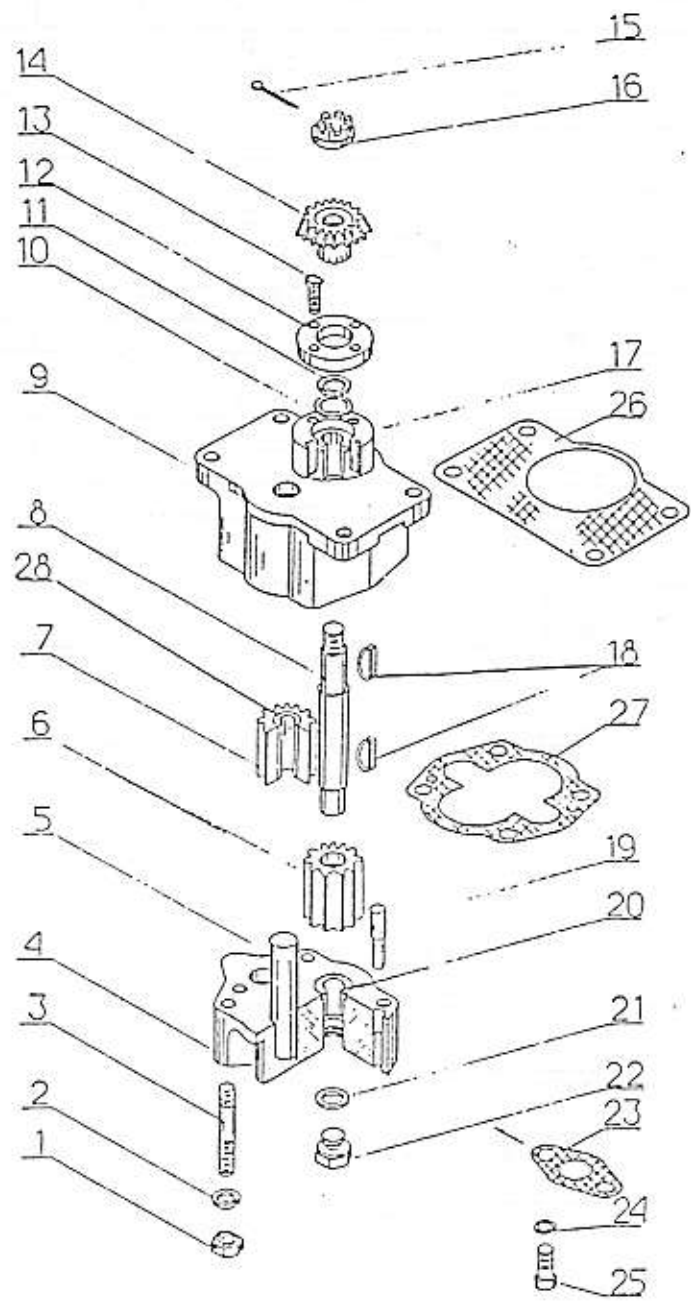


рис. 56

Кран индикаторный 56гр.

№ рис.	№ поз.	Обозначение детали (сборочной единицы)	Наименование детали (сборочной единицы)	Куда входит		Общее кол-во дет. в издел., шт.		Примечание
				Обозначение сборочной единицы	Кол-во в сбор. ед., шт	ПДГ1М	1-ПДГ4А	
1	2	3	4	5	6	7	8	9
57		ПД1.56	Кран индикаторный	ПДГ1М-2 1-ПДГ4А	6 6	6	6	
57	3	Д100.06.101-4	Маховик	ПД1.56	1	6	6	
57	6	Д100.06.102-1	Шпindelь	ПД1.56	1	6	6	
57	9	ПД1.56.001	Держатель	ПД1.56	1	6	6	
57	8	Д100.06.002-1	Корпус индикаторного крана	ПД1.56	1	6	6	
57	10	Д52.006-1	Колпачок	ПД1.56	1	6	6	
57	7	Д100.06.017	Прокладка	ПД1.56	1,2	6,12	6,12	
57	5	Д100.06.018-1	Шайба замковая	ПД1.56	1	6	6	
57	4	Д100.06.004-3	Штуцер	ПД1.56	1	6	6	
57	1		Гайка М8-6Н.8.05 ГОСТ 5927-70	ПД1.56	1	6	6	
57	2		Шайба 8.65Г.05 ГОСТ 6402-70	ПД1.56	1	6	6	

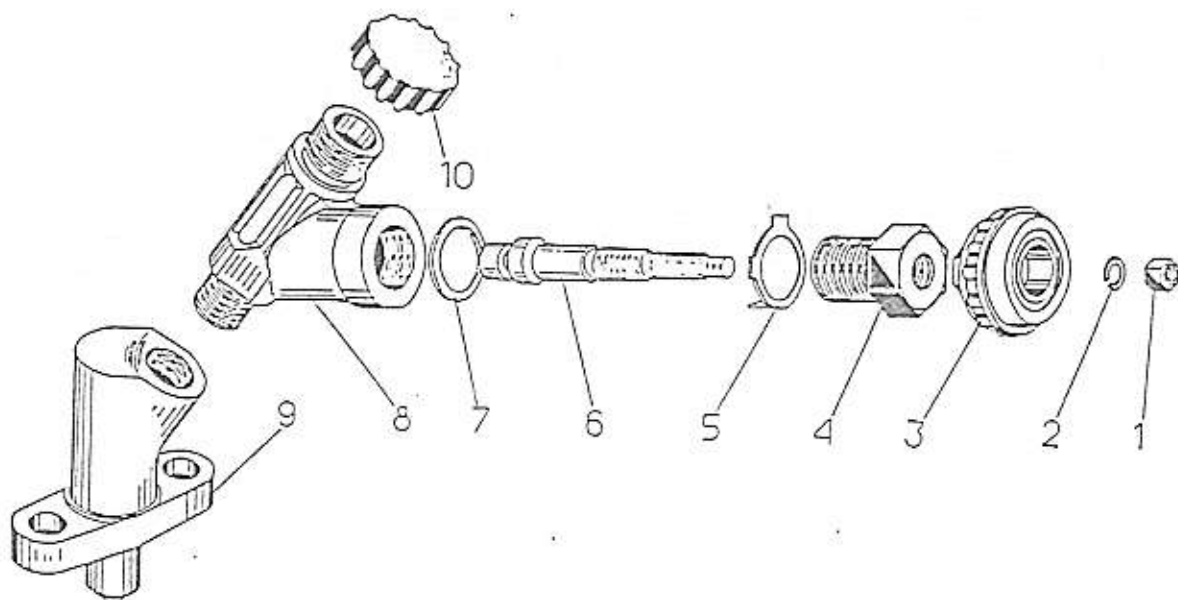


рис. 57

Фильтр тонкой очистки топлива* 69гр.

№ рис.	№ поз.	Обозначение детали (сборочной единицы)	Наименование детали (сборочной единицы)	Куда входит		Общее кол-во дет. в издел., шт.		Примечание
				Обозначение сборочной единицы	Кол-во в сбор. ед., шт	ПДГ1М	1-ПДГ4А	
1	2	3	4	5	6	7	8	9
58-59		Д100.69С6	Фильтр тонкой очистки топлива*	ПДГ1М-2 1-ПДГ4А	1 1	1	1	
58	5	Д100.69.002С6	Колпачек фильтра	Д100.69С6	2	2	2	
59	38	Д100.69.018-2	Гайка	Д100.69С6	2	2	2	
58, 59	1	Д100.69.019	Пробка	Д100.69С6	4	4	4	
58	14	Д100.32.026А	Заглушка	Д100.69С6	2	2	2	
59	41	Д100.69.040-2	Пружина	Д100.69С6	2	2	2	
58	10	Д100.69.041	Прокладка	Д100.69С6	2	2	2	
58, 59	4	Д100.69.042	Прокладка	Д100.69С6	2	2	2	
59	40	Д100.69.047	Тарелка	Д100.69С6	2	2	2	
59	45	Д100.69.048-1	Стержень	Д100.69С6	2	2	2	
59	42	Д100.69.050	Корпус сальника	Д100.69С6	2	2	2	
59	44	Д100.63.086	Сальник	Д100.69С6	4	4	4	
59	46	Д100.69.100	Корпус фильтра тонкой очистки топлива	Д100.69С6	1	1	1	
59	43		Элемент фильтрующий для очистки жидких топлив Реготмас 540-2-07	Д100.69С6	2	2	2	
59	39		Гайка М14-6Н.8.05 ГОСТ 5927-70	Д100.69С6	2	2	2	
58	35		Гайка 8 РО2915.50	Д100.69С6	2	2	2	
58	36		Ниппель 8 РО2903.50	Д100.69С6	2	2	2	
71	2		Пробка РКН-1/4" ГОСТ 3112-54	Д100.69С6	2	2	2	
58, 59	2		Прокладка 12М3 ГОСТ 23358-87	Д100.69С6	4	4	4	
58	37		Штуцер 8 РО2907.10	Д100.69С6	2	2	2	
58	15		Штуцер 20 РО2907.10	Д100.69С6	2	2	2	

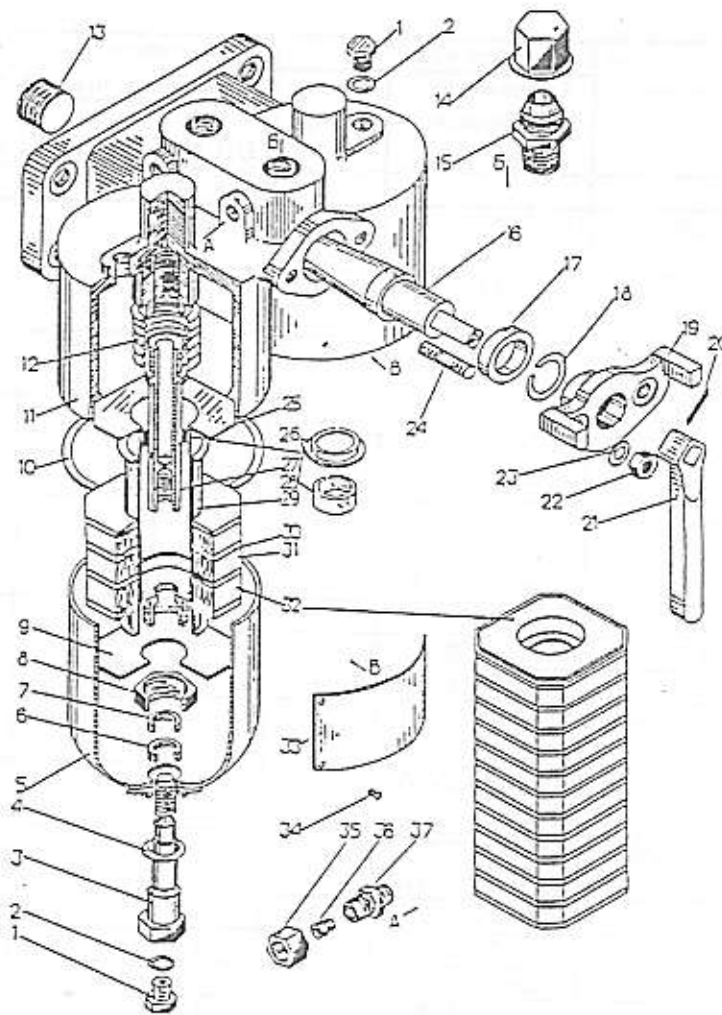


рис. 58

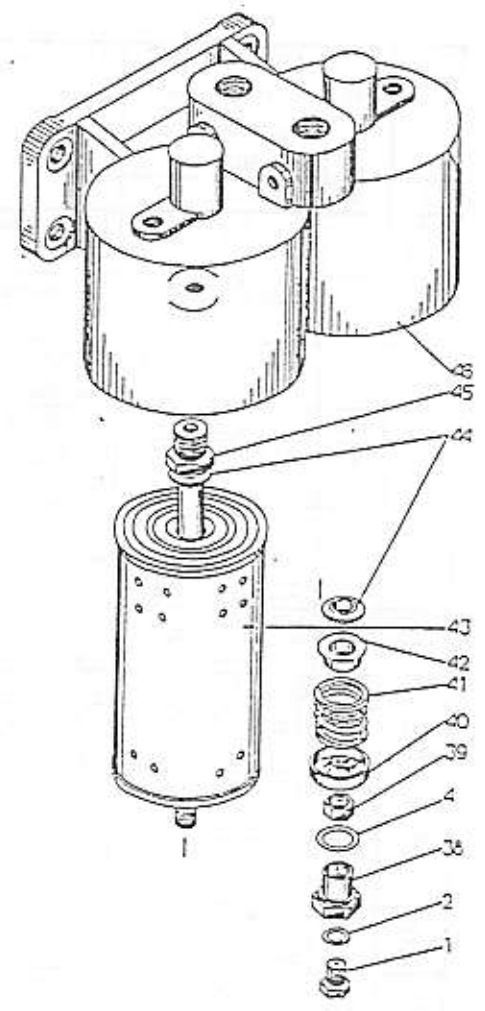


рис. 59

Турбокомпрессор гр.00

№ рис.	№ поз.	Обозначение детали (сборочной единицы)	Наименование детали (сборочной единицы)	Куда входит		Общее кол-во дет. в издел., шт.		Примечание
				Обозначение сборочной единицы	Кол-во в сбор. ед., шт	ПДГ1М	1-ПДГ4А	
1	2	3	4	5	6	7	8	9
60-63		1317.00.000	Турбокомпрессор	ПДГ1М-2	1	1		1
60-66		3026.00.000-03	Турбокомпрессор	1-ПДГ4А	1		1	1
61	53	1301.02.001.0	Кожух теплоизоляционный	1311.02.000.0	2	2		
61	64	1311.00.003	Кронштейн	1317.00.000	1	1		
61	42	1311.00.005	Кронштейн	1317.00.000 3026.00.000-03	1 1	1	1	
62	66	1317.00.040 3026.00.040	Кожух соплового аппарата	1317.00.000 3026.00.000-03	1 1	1	1	
63	85	1317.06.001-4	Вал ротора	1317.00.000	1	1		
62	67	1317.08.000-2	Венец сопловой	1317.00.000	1	1		
62	67	3026.08.000	Венец сопловой	3026.00.000-03	1		1	
60, 62	12	1328.17.000	Турбопровод масляный	1317.00.000	1	1		
60, 62	12	1311.17.000		3026.00.000-03	1		1	
61	61	2326.12.030	Фильтр масляный	1317.00.000 3026.00.000-03	1 1	1	1	
66	109	3026.06.110	Вал ротора	3026.06.100	1		1	
60	3	3404.00.020	Подпятник	3404.00.110	1	1		
60	3	3409.00.020	Подпятник	3409.00.110	1		1	
60	35	1311.00.102	Вставка	1317.01.100	1	1		
61, 62	57	1311.00.128	Проушина	1317.00.000 3026.00.000-03	2 2	2	2	
60	41	1311.00.129	Фланец	1317.00.000 3026.00.000-03	1 1	1	1	
60	29	1311.01.101.1	Корпус компрессора	1317.01.100	1	1		
61	58	1311.02.101	Корпус выхлопной	1311.02.000.0 3026.02.000-03	1 1	1	1	
61	52	1311.02.108	Лабиринт колеса	1311.02.000.0 3026.02.000-03	2 2	2	2	
62	69	1311.03.101.0	Корпус газоприемный	1311.03.000.0	1	1		
62, 65	70	1311.03.103-03	Патрубок	1311.03.000.0 3026.02.000-03	1 1	1	3	
61, 62, 65	45	1311.03.103-06	Патрубок	1311.02.000.0 3026.02.000-03	2 1	3	1	
62	68	1311.03.106.0	Втулка	1311.03.000.0	1	1	✓	
63	79	1311.06.106	Шайба	1311.06.030	1	1	1	
60, 62	9	1311.17.009	Прокладка	1328.17.000 1311.17.000	2 2	2	2	
60, 62	10	1311.17.131	Штуцер	1328.17.000 1311.17.000	2 2	2	2	
61	49	1317.00.101	Диффузор	1317.00.000 3026.00.000-03	1 1	1	1	
60	32	1317.00.102	Втулка	1317.00.000	1	1	✓	
60	33	1317.00.103	Вставка	1317.00.000 3026.00.000-03	1 1	1	1	
60	31	1317.00.132	Дроссель	1317.00.000 3026.00.000-03	1 1	1	1	

1	2	3	4	5	6	7	8	9
64	95	1317.01.101	Корпус компрессора	1317.01.200	1		1	
65	102	1317.02.102	Кожух ротора	1317.02.010	2		2	
65	99	1317.02.103	Фланец кожуха	1317.02.010	2		2	
65	101	1317.02.104	Экран	1317.02.010	2		2	
65	100	1317.02.105	Прокладка	1317.02.010	2		2	
63, 66	83	1317.06.015	Гайка	1317.06.000-4 3026.06.100	1 1	1	1	
63 66	84 108	1317.06.101	Колесо компрессора	1317.06.000-4 3026.06.100	1 1	1	1	
63, 66	80	1317.06.109	Пята	1317.06.040	1	1	1	
63, 66	81	1317.06.123	Импеллер	1317.06.040	1	1	1	
60	2	1411.00.111	Компенсатор	1317.00.000 3026.00.000-03	1 1	1	1	
60	28	1543.00.143	Кольцо стопорное	3404.00.110 3409.00.110	1 1	1	1	
60	27	1543.00.148	Пластина	3404.00.110 3409.00.110	8 8	8	8	
60	26	1543.00.149	Пластина регули- рующая	3404.00.110 3409.00.110	4 4	4	4	
64	93	2301.00.001	Кольцо*	1317.01.200	1		1	
60	40	2301.00.001-04	Кольцо*	1317.01.100 1317.01.200	2 2	2	2	
61	51	2301.00.001-09	Кольцо*	1311.02.000.0 3026.02.000-03	1 1	1	1	
60, 62	11	2301.00.072-03	Ввертыш	3404.00.070 3409.00.070	4 4	8	8	
62	65	2301.00.107-01	Болт	1317.00.000 3026.00.000-03	12 12	12	12	
61, 62	60	2301.00.113	Крышка	1311.02.000.0 3026.02.000-03	3 3	6	6	
60	15	2301.00.121	Патрубок прямой	1317.00.000	1	1		
62	71	2301.00.122	Патрубок угловой низкий	1317.00.000	1	1		
61	56	2301.00.137	Табличка фирменная	1317.00.000 3026.00.000-03	1 1	1	1	
61, 62	43	2301.00.138	Прокладка	1311.02.000.0 1311.03.000.0 3026.02.000-03 3026.03.000	5 3 5 5	5 3	5 5	
60, 62	14	2301.00.139	Прокладка	1317.00.000	2	2		
60	38	2301.00.139-03	Прокладка	1317.00.000 3026.00.000-03	1 3	1	3	
64	89	2301.01.105	Прокладка	1317.01.200	6		6	
64	92	2301.03.109-02	Кольцо	3404.01.020	1		1	
63, 66	76	2301.06.042	Штифт	1311.06.030	1	1	1	
63, 66	78	2301.06.105-03	Гайка	1317.06.000-4 3026.06.100	1 1	1	1	
63, 66	82	2301.06.107-01	Кольцо уплотнитель- ное	1317.06.000-4 3026.06.100	2 4	2	4	
63	86	2301.06.107-02	Кольцо уплотнитель- ное	1317.06.000-4	2	2		
63, 66	77	2301.06.108	Пластина замочная	1317.06.000-4 3026.06.100	1 1	1	1	
61	62	2326.12.111	Штуцер	1317.00.000 3026.00.000-03	1 1	1	1	

1	2	3	4	5	6	7	8	9
60, 62	13	2331.00.176	Фланец нажимной	1317.00.000 3026.00.000-03	2 2	2	2	
60, 62	22	2331.00.177	Сальник	1317.00.000 3026.00.000-03	4 4	4	4	
64	96	1317.00.103	Вставка	1317.01.200	1		1	
64	87	3026.00.134	Патрубок угловой	3026.00.000-03	2		2	
62	69	3026.03.101	Корпус газоприемный	3026.03.000	1		1	
65	106	3026.03.102	Втулка	3026.03.000	1		1	
62	75	3404.00.031	Корпус подшипника	3404.00.030	1	1	1	
62	73	3404.00.032	Втулка	3404.00.030	1	1	1	
62	74	3404.00.033	Стопор	3404.00.030	1	1	1	
60, 62	23	3404.00.071	Крышка подшипника	3404.00.070	1	2		
60, 62	23	3409.00.071	Крышка подшипника	3409.00.070	1		2	
60	6	3404.00.111	Корпус подшипника	3404.00.110 3409.00.110	1 1	1	1	
60	25	3404.00.112	Втулка	3404.00.110 3409.00.110	1 1	1	1	
60, 62	24	3404.00.117	Прокладка	1317.00.000	2	2		
60, 62	18	3404.00.231	Штуцер	1317.00.000 3026.00.000-03	2 2	2	2	
64	88	3404.01.107	Болт	1317.01.200	6		6	
65	105	3404.03.109	Кольцо	3026.03.000	1		1	
66	110	3404.06.116	Пластина замочная	3026.06.100	33	33	33	
64	91	1317.01.004	Обтекатель	1317.01.200	1		1	
64	90	3404.01.021	Стакан	3404.01.020	1		1	
64	94	3404.01.022	Втулка	3404.01.020	1		1	
65	104	3409.03.103	Крышка	3026.03.000	1		1	
66	111	3409.06.202	Лопатка турбины	3026.06.100	33		33	
62	72		Болт 3М8-6gx20.66.05 ГОСТ 7805-70	3404.00.030	2	2	2	
60	36		Болт М8-6gx25.66.05 ГОСТ 7805-70	1317.00.000	2	2		
60, 61, 62, 65	17		Болт М10-6gx25.66.05 ГОСТ 7805-70	1317.00.000 3026.00.000-03	68 70	68	70	
61	54		Болт 3М10-6gx50.66.05 ГОСТ 7805-70	1311.02.000.0 3026.02.000-03	8 8	8	8	
65	103		Болт М10-6gx50.66.05 ГОСТ 7805-70	1317.02.010	6		6	
61	63		Болт М10-6gx110.66.05 ГОСТ 7805-70	2326.12.030	2	2	2	
61	44		Болт М12-6gx45.66.05 ГОСТ 7805-70	1317.00.000 3026.00.000-03	3 3	3	3	
61	55		Винт ВМ3-6gx8.48.05 ГОСТ 17473-80	1317.00.000 3026.00.000-03	4 4	4	4	
60, 61	34		Винт ВМ8-6gx20.48.05 ГОСТ 17475-70	1317.00.000 3026.00.000-03 3026.02.000	14 6 8	14	14	
60, 62	8		Гайка М8-6Н.8.05 ГОСТ 5927-70	1317.00.000 3026.00.000-03	12 12	12	12	

1	2	3	4	5	6	7	8	9
60, 62 64, 65	19		Гайка М10-6Н.8.05 ГОСТ 5927-70	1317.00.000 3026.00.000-03	12 22	12	22	
61, 62	46		Гайка М12-6Н.8.05 ГОСТ 2524-70	1317.00.000 3026.00.000-03	41 41	41	41	
60, 62	7		Шайба 8.65Г.05 ГОСТ 6402-70	1317.00.000 3026.00.000-03	14 12	14	12	
60, 61, 62	16		Шайба 10.65Г.05 ГОСТ 6402-70	1317.00.000 3026.00.000-03	80 82	80	82	
60, 62, 64	20		Шайба 10.01.05 ГОСТ 11371-78	1317.00.000 3026.00.000-03	12 12	12	12	
65	98		Шайба 10.01.05 ГОСТ 13463-77	1317.02.010	16		16	
61	47		Шайба 12.65Г.05 ГОСТ 6402-70	1317.00.000 3026.00.000-03	37 37	37	37	
60, 62	5		Шпилька 3р М8-----х25.66.05 6g ГОСТ 22034-76	1317.00.000 3026.00.000-03	12 12	12	12	
64	97		Шпилька 3р М10-----х25.66.05 6g ГОСТ 22038-76	3026.00.000-03	2		2	
60, 62	21		Шпилька 3р М10-----х30.66.05 6g ГОСТ 22034-76 Шпилька 3р М10-----х30.66.05 6g ГОСТ 22038-76	1317.00.100 3026.00.000-03 1317.01.200	6 6 6	12	6 6	
60, 61	30		Шпилька 3р М12-----х30.66.05 6g ГОСТ 22034-76 Шпилька 3р М12-----х30.66.05 6g ГОСТ 22038-76	1317.00.000 3026.00.000-03 3026.00.000-03 3026.00.000-03	21 12 9	21	12 9	
61	59		Шпилька 3р М12-----х35.66.05 6g ГОСТ 22034-76	1311.02.000.0 3026.02.000-03	14 14	14	14	
60	39		Шпилька 3р М12-----х45.66.05 6g ГОСТ 22034-76	1317.01.100	3	3		

1	2	3	4	5	6	7	8	9
			Шпилька Зр М12-----х45.66.05 6g ГОСТ 22038-76	1317.01.200	3		3	
60	37		Штифт 4т6х10 ГОСТ 3128-70	1317.01.100 1317.01.200	2 2	2	2	
60	4		Штифт 4т6х16 ГОСТ 3128-70	3404.00.110 3409.00.110	1 1	1	1	
61, 63 66	48		Штифт 5т6х12 ГОСТ 3128-70	1317.00.000 3026.00.000-03	2 2	2	2	
60, 61	1	05.312.01.86-09	Пробка	1311.02.000.0	2	2		
60, 61	1	05.310.01.86	Пробка	3026.00.000-03	2		2	

Примечание:

1. Турбокомпрессоры чертеж 1317.00.000 и 3026.00.000-03 взаимозаменяемые.

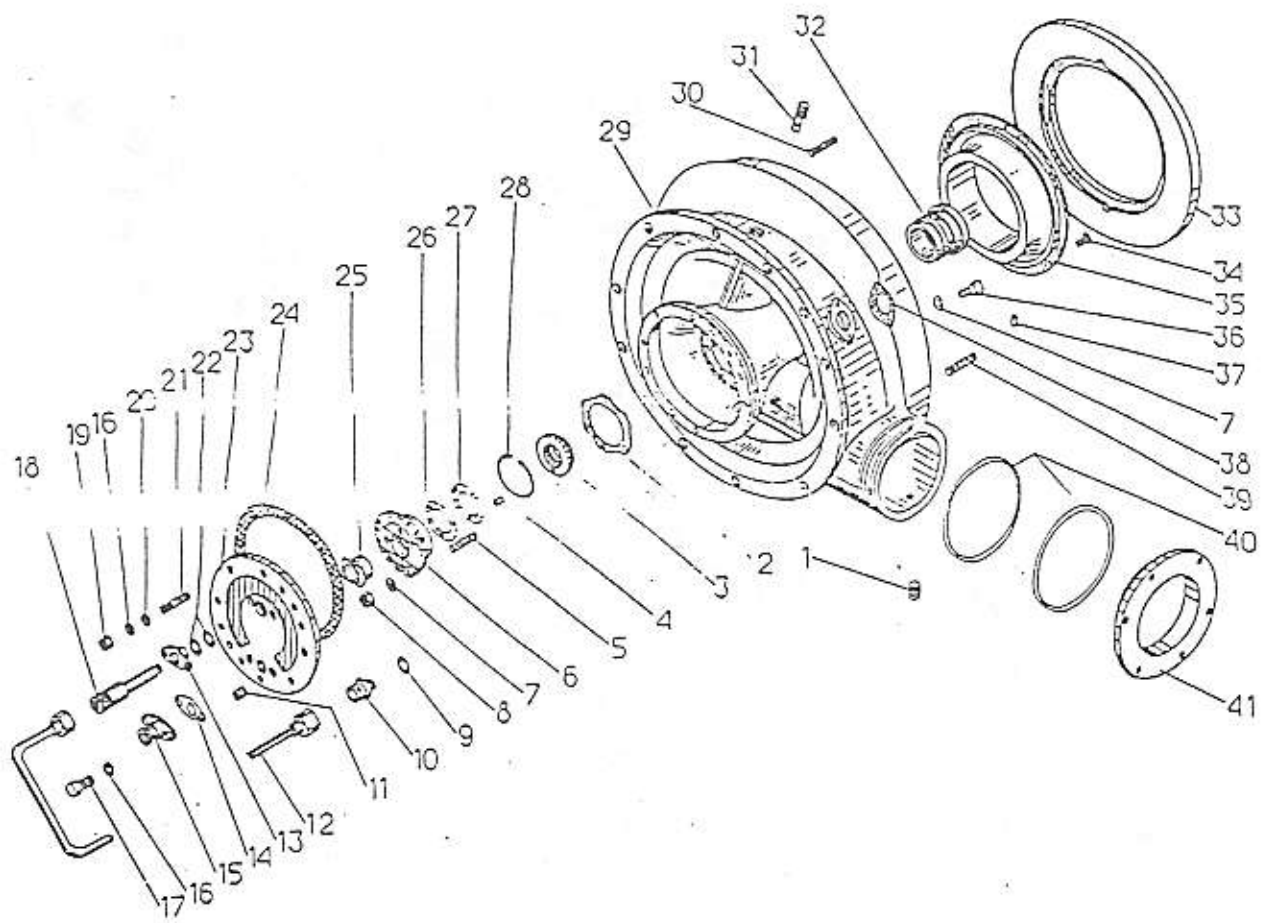


рис. 60

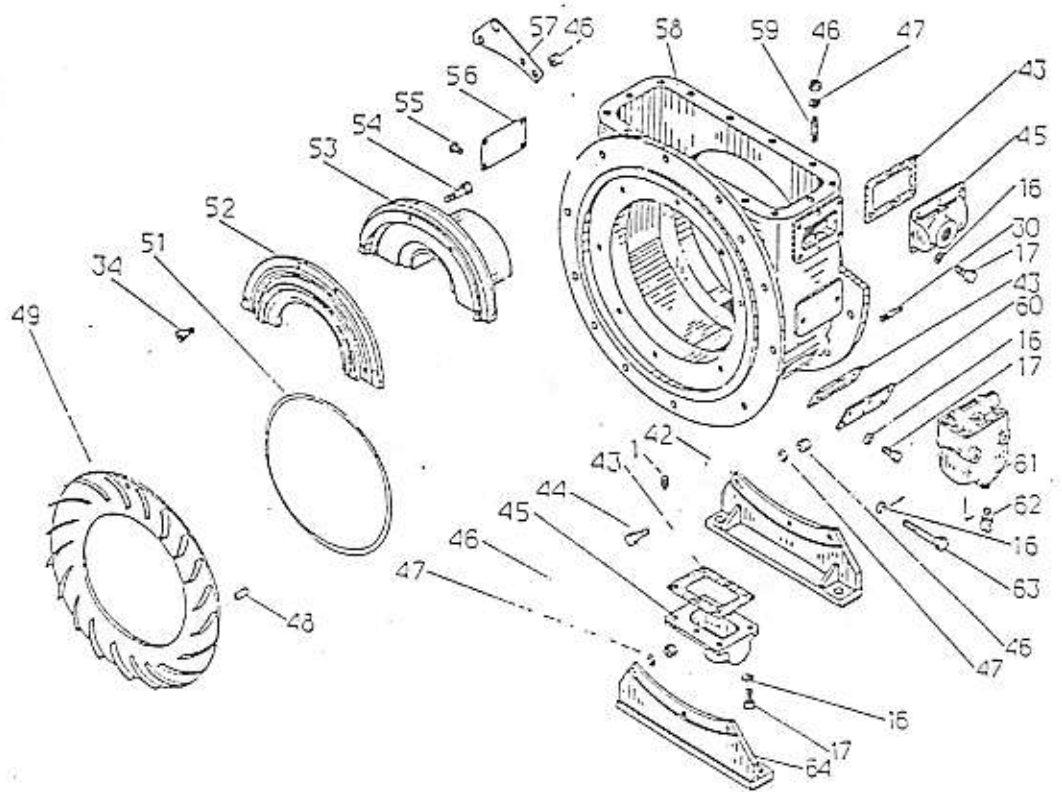


рис. 61

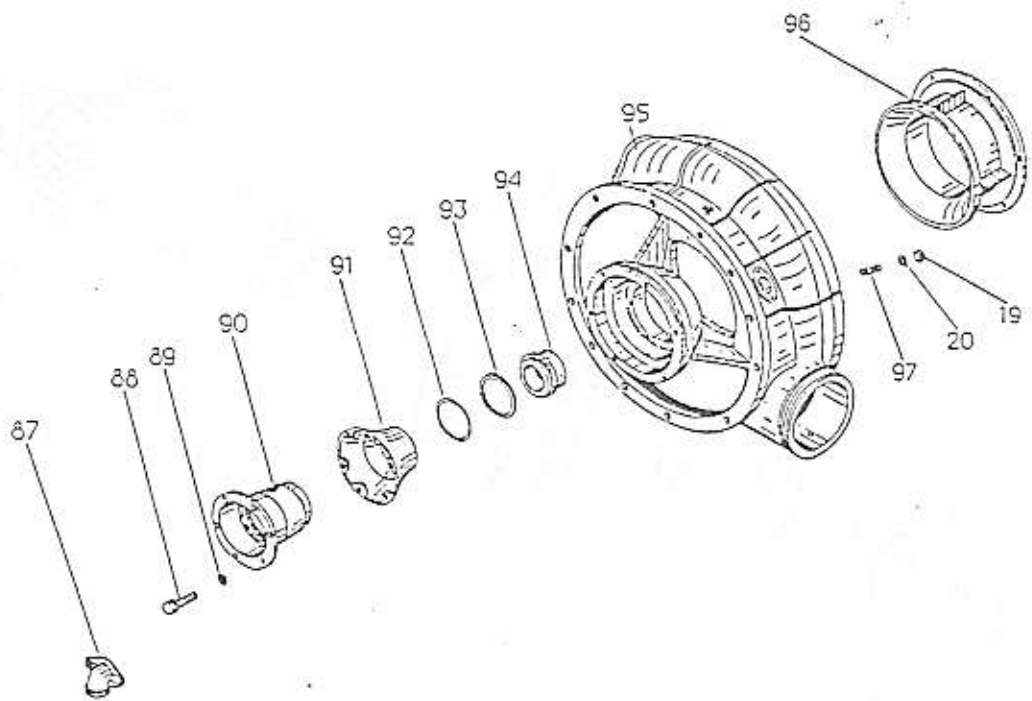


рис. 64

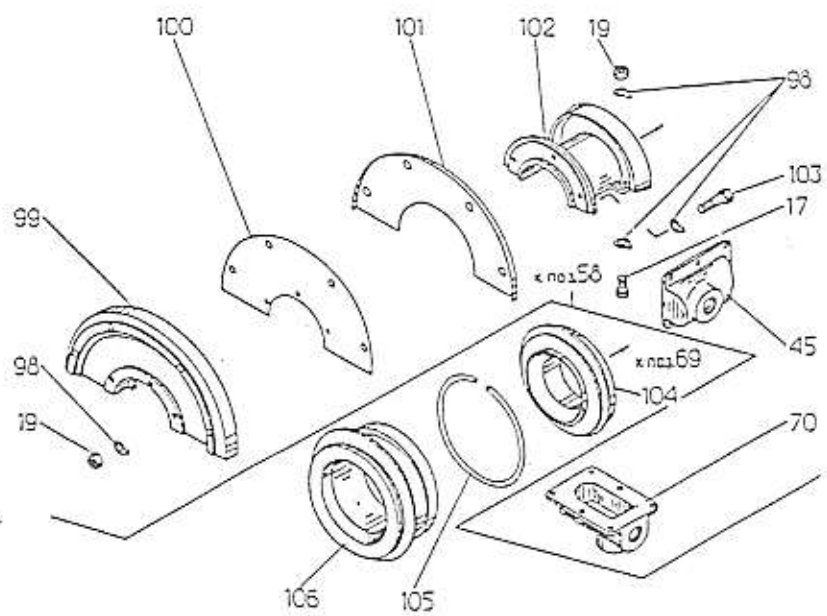


рис. 65

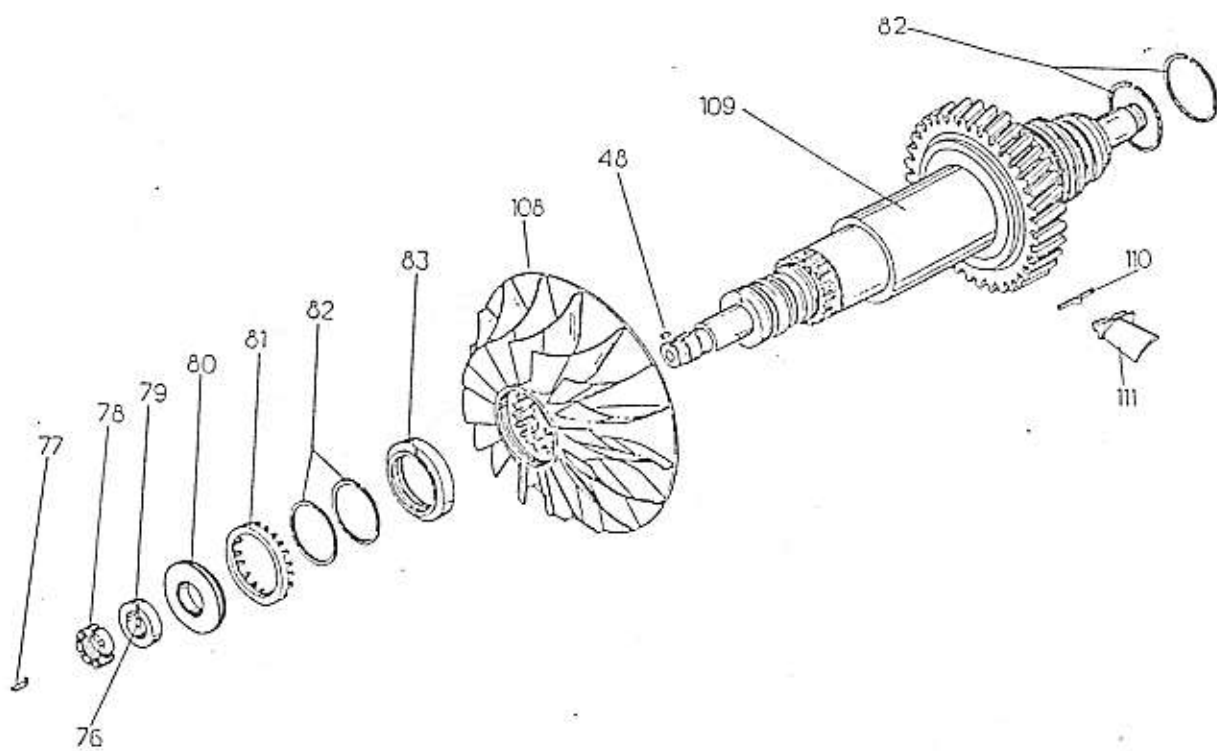


рис. 66

Комплект монтажных частей 57гр.

№ рис.	№ поз.	Обозначение детали (сборочной единицы)	Наименование детали (сборочной единицы)	Куда входит		Общее кол-во дет. в издел., шт.		Примечание
				Обозначение сборочной единицы	Кол-во в сбор. ед., шт	ПДГ1М	1-ПДГ4А	
1	2	3	4	5	6	7	8	9
67-71		ПД1.57	Комплект монтажных частей	ПДГ1М-2 1-ПДГ4А	1 1	1	1	
67		ПД1.57.001	Клапан масляный на 0,294 МПа (3кгс/см ²)	ПД1.57	1	1	1	
67	5	2Д50.57.001	Колпак	ПД1.57.001	1	1	1	
67	6	2Д50.57.002	Винт	ПД1.57.001	1	1	1	
67	7	2Д50.57.003	Шайба	ПД1.57.001	1	1	1	
67	10	2Д50.57.004	Ниппель	ПД1.57.001	1	1	1	
67	8	2Д50.57.005	Прокладка	ПД1.57.001	1	1	1	
67	4	2Д50.57.006	Пружина	ПД1.57.001	1	1	1	
67	3	2Д50.57.007	Клапан	ПД1.57.001	1	1	1	
67	2	2Д50.57.008	Корпус	ПД1.57.001	1	1	1	
67	1	2Д50.57.009	Кольцо упорное	ПД1.57.001	1	1	1	
67	13	05.460.01.86-42	Гайка	ПД1.57.001	2	2	2	
67	12	05.451.01.86-30	Ниппель	ПД1.57.001	2	2	2	
67	11	05.442.01.86-18	Штуцер	ПД1.57.001	2	2	2	
67	9		Гайка М27х2-6Н.8.05 ГОСТ 5929-70	ПД1.57.001	1	1	1	
68		ПД1.57.003Сб	Клапан вспомогательный байпасный на 0,162МПа (1,65кгс/см ²)	ПД1.57	1	1	1	
68	2	ПД1.57.003	Фланец	ПД1.57.003Сб	2	2	2	
68	3	ПД1.57.004	Прокладка	ПД1.57.003Сб	2	2	2	
68	4	5Д50.57.060	Корпус	ПД1.57.003Сб	1	1	1	
68	7	ТЭ2.03.008	Втулка	ПД1.57.003Сб	1	1	1	
68	11	ПД1.57.005	Штуцер направляющий	ПД1.57.003Сб	1	1	1	
68	8	ТЭ1.03.058	Клапан	ПД1.57.003Сб	1	1	1	
68	13	ТЭ2.03.044	Пробка	ПД1.57.003Сб	1	1	1	
68	10	ТЭ2.03.050	Прокладка	ПД1.57.003Сб	1,3	1,3	1,3	
68	9	ТЭ1.03.060	Пружина	ПД1.57.003Сб	1	1	1	
68	12	5Д50.57.062	Прокладка	ПД1.57.003Сб	1	1	1	
68	1		Болт М10х50.66.05 ГОСТ 7805-70	ПД1.57.003Сб	12	12	12	
68	6		Гайка М10-6Н.05 ГОСТ 5927-70	ПД1.57.003Сб	12	12	12	
68	5		Шайба 10.65Г.05 ГОСТ 6402-70	ПД1.57.003Сб	12	12	12	
68		ПД1.57.004	Клапан разгрузочный обратный на 0,255 МПа (2,6 кгс/см ²)	ПД1.57	1	1	1	
68	2	ПД1.57.001	Фланец	ПД1.57.004	2	2	2	
68	3	ПД1.57.002	Прокладка	ПД1.57.004	2	2	2	
68	4	5Д50.57.061	Корпус	ПД1.57.004	1	1	1	
68	7	ТЭ2.03.026	Втулка	ПД1.57.004	1	1	1	
68	11	ПД1.57.006	Штуцер направляющий	ПД1.57.004	1	1	1	
68	13	ТЭ2.03.044	Пробка	ПД1.57.004	1	1	1	
68	10	ТЭ2.03.049	Прокладка	ПД1.57.004	1,3	1,3		
68	8	ТЭ1.03.052	Клапан	ПД1.57.004	1	1	1	
68	9	ТЭ1.03.054	Пружина	ПД1.57.004	1	1	1	
68	12	5Д50.57.062	Прокладка	ПД1.57.004	1	1	1	
68	1		Болт М10х50.66.05 ГОСТ 7805-70	ПД1.57.004	12	12	12	

1	2	3	4	5	6	7	8	9
68	6		Гайка М10-6Н.8.05 ГОСТ 5927-70	ПД1.57.004	12	12	12	
68	5		Шайба 10.65Г.05 ГОСТ 6402-70	ПД1.57.004	12	12	12	
69		5Д50.57.001-2	Клапан разгрузочный	ПД1.57	1	1	1	
69	8	ТЭ2.05.090-1	Корпус	ТЭ2.05.30-1	1	1	1	
69	9	ТЭ2.05.091	Клапан	ТЭ2.05.30-1	1	1	1	
69	10	ТЭ1.05.008	Пружина	ТЭ2.05.30-1	1	1	1	
69	5	ТЭ1.05.011	Кольцо упорное	ТЭ2.05.30-1	1	1	1	
69	12	2Д50.57.024	Контрогайка	ТЭ2.05.30-1	1	1	1	
69	14	2Д50.57.025	Пробка	ТЭ2.05.30-1	1	1	1	
69	13	2Д50.57.026	Прокладка	ТЭ2.05.30-1	1	1	1	
69	4	2Д50.57.027	Прокладка	5Д50.57.001-2	1	1	1	
	3	5Д50.57.064	Штуцер	5Д50.57.001-2	1	1	1	
		5Д50.57.084	Гайка	ТЭ2.05.30-1	1	1	1	
69		5Д50.57.087	Прокладка	5Д50.57.001-2	1	1	1	
69	6	5Д50.57.088	Штуцер	5Д50.57.001-2	1	1	1	
69	1	05.460.01.86-21	Гайка	5Д50.57.001-2	2	2	2	
69	2	05.451.01.86-09	Ниппель	5Д50.57.001-2	2	2	2	
69		5Д50.57.002-2	Клапан регулирующий	ПД1.57	1	1	1	
69	8	ТЭ2.05.092-1	Корпус	ТЭ2.05.31-1	1	1	1	
69	9	ТЭ2.05.093	Клапан	ТЭ2.05.31-1	1	1	1	
69	10	ТЭ1.05.028	Пружина	ТЭ2.05.31-1	1	1	1	
69	4	2Д50.57.020	Прокладка	5Д50.57.002-2	1	1	1	
69	12	2Д50.57.024	Контргайка	ТЭ2.05.31-1	1	1	1	
69	14	2Д50.57.025	Пробка	ТЭ2.05.31-1	1	1	1	
69	13	2Д50.57.026	Прокладка	ТЭ2.05.31-1	1	1	1	
69	3	5Д50.57.063	Штуцер	5Д50.57.002-2	1	1	1	
69	11	5Д50.57.080	Гайка	ТЭ2.05.31-1	1	1	1	
69	7	5Д50.57.081	Прокладка	5Д50.57.002-2	1	1	1	
69	6	5Д50.57.082	Штуцер	5Д50.57.002-2	1	1	1	
69	1	05.460.01.86-27	Гайка	5Д50.57.002-2	2	2	2	
69	2	05.451.01.86-12	Ниппель	5Д50.57.002-2	2	2	2	
69	5	ТЭ1.05.011	Кольцо упорное	ТЭ2.05.31-1	1	1	1	
70		ТЭ2.03.21-4	Фильтр масляный	ПД1.57	2	2	2	
70	3	ТЭ2.03.22-2	Корпус фильтра	ТЭ2.03.21-4	1	2	2	
70	11	ТЭ2.03.81-2	Труба перепускная	ТЭ2.03.21-4	1	2	2	
70	18	ПД1.57.05-1	Стержень	ТЭ2.03.21-4	1	2	2	
70	14	3Д100.63.005-1	Секция тонкой очистки	ТЭ2.03.21-4	5	10	10	
70	4	ТЭ1.03.002	Крышка	ТЭ2.03.21-4	1	2	2	
70	28	ТЭ1.03.004-1-01	Корпус клапана	ПД1.57.06	1	2	2	
70	8	ТЭ1.03.022	Болт шарнирный	ТЭ2.03.21-4	4	8	8	
70	10	ТЭ1.03.024	Валик	ТЭ2.03.21-4	4	8	8	
70	25	ТЭ1.03.026	Пружина коническая	ПД1.57.06	1	2	2	
70	29	ТЭ1.03.027	Пружина	ТЭ2.03.21-4	1	2	2	
70	7	ТЭ1.03.030	Прокладка	ТЭ2.03.21-4	1	2	2	
70	12	ПД1.57.007	Втулка	ТЭ2.03.21-4	4	8	8	
70	13	ПД1.57.008	Прокладка	ТЭ2.03.21-4	10	20	20	
70	16	ПД1.57.009	Втулка	ТЭ2.03.21-4	2	4	4	
70	17	ПД1.57.011	Прокладка	ТЭ2.03.21-4	2	4	4	
70	22	ПД1.57.012-1	Гайка	ПД1.57.06	1	2	2	
70	24	ПД1.57.013	Труба	ПД1.57.06	1	2	2	
70	19	ПД1.57.018-1	Пластина центрирующая	ТЭ2.03.21-4	1	2	2	
70	15	ПД1.57.020	Отражатель	ТЭ2.03.21-4	1	2	2	
70	27		Шарик 30-20 ГОСТ 3722-81	ПД1.57.06	1	2	2	
70	6		Шайба 20.01.05 ГОСТ 11371-78	ТЭ2.03.21-4	4	8	8	
70	5		Гайка М20-6Н.8.05 ГОСТ 5927-70	ТЭ2.03.21-4	4	8	8	

1	2	3	4	5	6	7	8	9
70	1		Гайка М48х2-П-32 ГОСТ 5026-70	ТЭ2.03.22-2	2	4	4	
70	9	05.442.01.86	Штуцер	ТЭ2.03.21-4	1	2	2	
70	2	05.451.01.86-24	Ниппель	ТЭ2.03.22-2	2	4	4	
71		10Д100.68С6	Фильтр грубой очистки топлива*	ПД1.57	1	1	1	1
71		10Д100.68С6-1	Фильтр грубой очистки топлива*	ПД1.57	1	1	1	1
71	12	2А06-Сч	Секция фильтра на- ружная	10Д100.68С6	2	2	2	
71	13	2А06-Сч	Секция фильтра внут- ренняя	10Д100.68С6	2	2	2	
71	17	10Д100.68.003С6	Элемент фильтрующий	10Д100.68С6-1	2	2	2	2
71	17	10Д100.68.003С6-1	Элемент фильтрующий	10Д100.68С6-1	2	2	2	2
71	19	10Д100.68.006С6	Проставка	10Д100.68С6-1	2	2	2	
71	5	10Д100.68.002С6-1	Колпак фильтра	10Д100.68С6	2	2	2	
71	15	10Д100.68.101-2	Корпус фильтра грубой очистки топлива	10Д100.68.001С6-1	1	1	1	
71	9	2Д100.69.019	Пробка	10Д100.68С6 10Д100.68С6-1	2	2	2	
71	11	2Д100.69.047	Тарелка	10Д100.68С6	2	2	2	
71	4	2Д100.69.041	Прокладка	10Д100.68С6	2	2	2	
71	14	3Д100.69.041	Шпилька	10Д100.68.001С6-1	2	2	2	
71	6	2Д100.69.042	Прокладка	10Д100.68С6	2	2	2	
71	7	3Д100.69.042	Болт стяжной	10Д100.68С6	2	2	2	
71	18	Д100.01.046	Кольцо	10Д100.68С6-1	2	2	2	
71	10	10Д100.68.102	Пружина коническая	10Д100.68С6	2	2	2	
71	16	10Д100.36.218	Кольцо резиновое	10Д100.68С6-1	2	2	2	
71	8		Прокладка 12М3 ГОСТ 23358-87	10Д100.68С6	2	2	2	
71	2		Пробка РК-11-1/4" ГОСТ 3112-54	10Д100.68.001С6-1	2	2	2	
71	1		Штифт 4Пр ₂₃ х16 ГОСТ 3128-70	10Д100.68.001С6-1	2	2	2	
71	3		Штуцер 11-2,5 РО 2954-70	10Д100.68.001С6-1	2	2	2	

Детали, непосредственно входящие в дизель

72	8	2Д50.00.004	Заглушка торца рас- предела	ПДГ1М-2 1-ПДГ4А	1 1	1	1	
72	10	6Д50.00.005	Прокладка	ПДГ1М-2 1-ПДГ4А	1 1	1	1	
72	7	Д50.01.039	Патрубок подвода воды	ПДГ1М-2 1-ПДГ4А	1 1	1	1	
72	9	Д50.01.040	Прокладка	ПДГ1М-2 1-ПДГ4А	1 1	1	1	
72	4	Д50.12.011	Прокладка	ПДГ1М-2 1-ПДГ4А	1 1	1	1	
72	6	Д50.21.017-1	Прокладка	ПДГ1М-2 1-ПДГ4А	2 2	2	2	
72	1	Д50.34.067	Прокладка	ПДГ1М-2 1-ПДГ4А	1 1	1	1	
72	11	1311.14.112	Прокладка	1311.14.000-0Сп 3026.14.000	1 1	1	1	
72	13	1311.14.113	Прокладка	1311.14.000-0Сп 3026.14.000	2 2	2	2	
72	14	1311.14.117	Штуцер	1311.14.000-0Сп 3026.14.000	4 3	4	3	
72	17	2301.14.020	Хомут	2301.14.010	2	24	6	

1	2	3	4	5	6	7	8	9
72	16		Рукав Б(1)-16-32-47-ХЛ ГОСТ 18698-79	2301.14.010	0,9м	13,5м	2,7м	
72	12	05.442.01.86	Штуцер	ПДГ1М-2 1-ПДГ4А	1 1	1	1	
72	15	ТЭ1.01.005	Пружина	ПД1.57	2	2	2	
72	5		Болт М16х50.66.05 ГОСТ 7798-70	ПДГ1М-2 1-ПДГ4А	4 4	4	4	
72	2		Гайка М16-6Н.8.05 ГОСТ 5929-70	ПДГ1М-2 1-ПДГ4А	4 4	4	4	
72	3		Шайба 16.65Г.05 ГОСТ 6402-70	ПДГ1М-2 1-ПДГ4А	4 4	4	4	

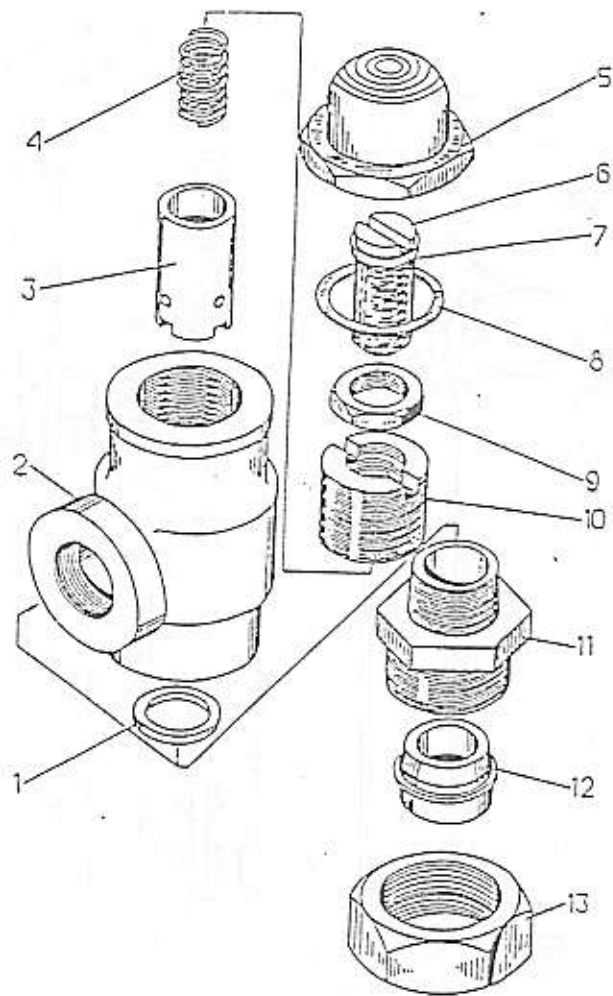


рис. 67

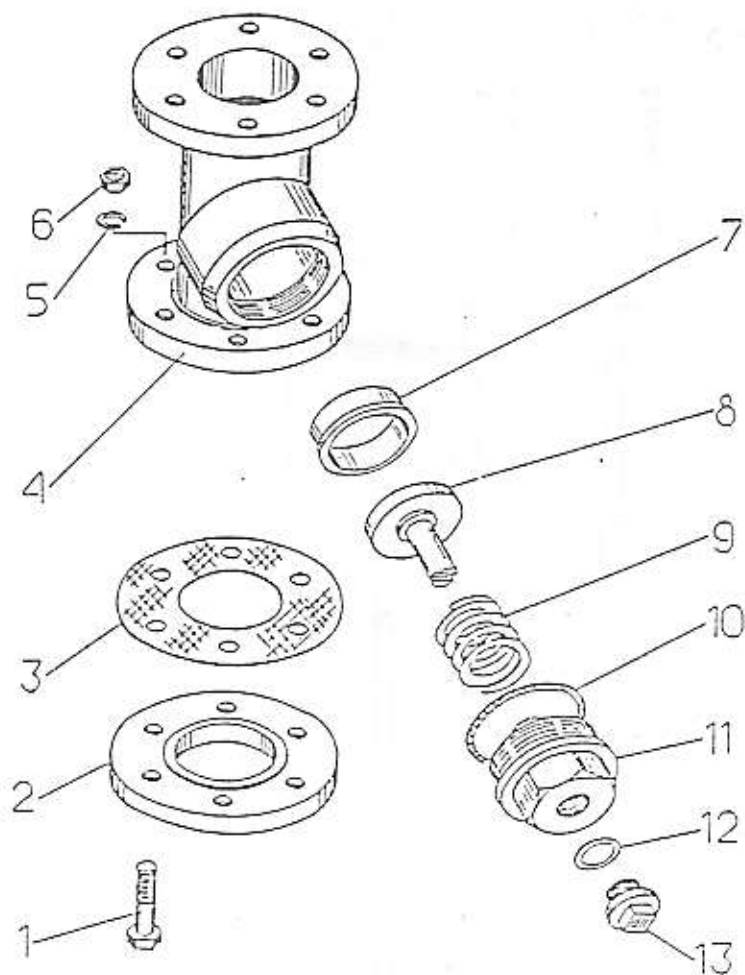


рис. 68

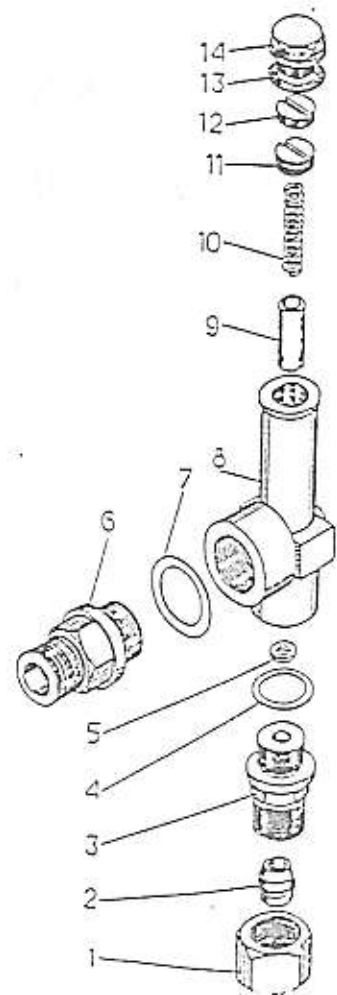


рис. 69

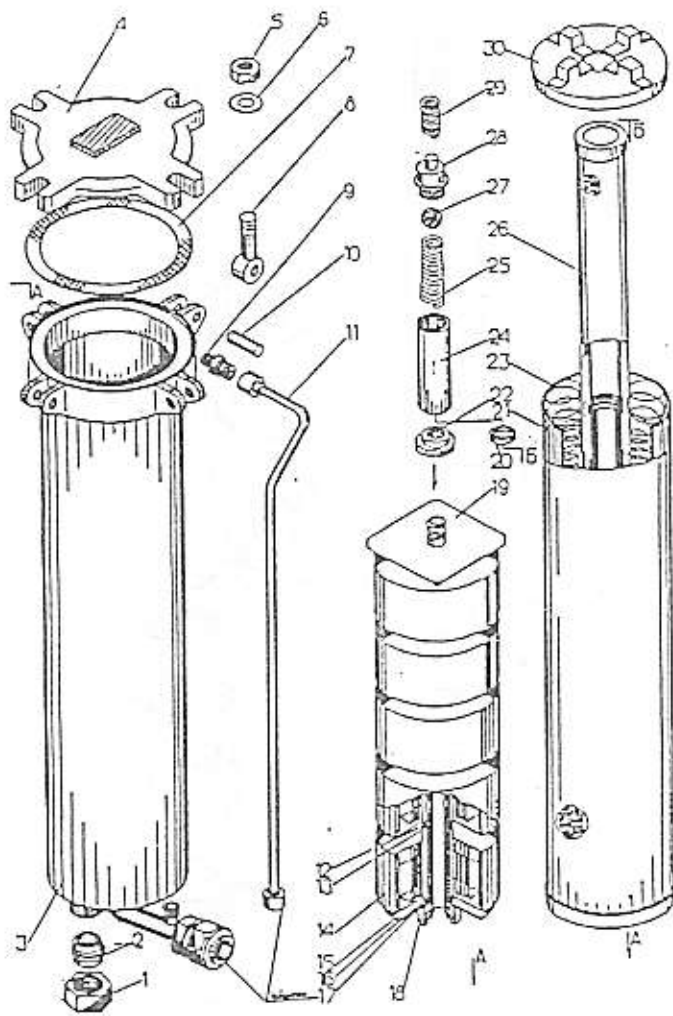


рис. 70

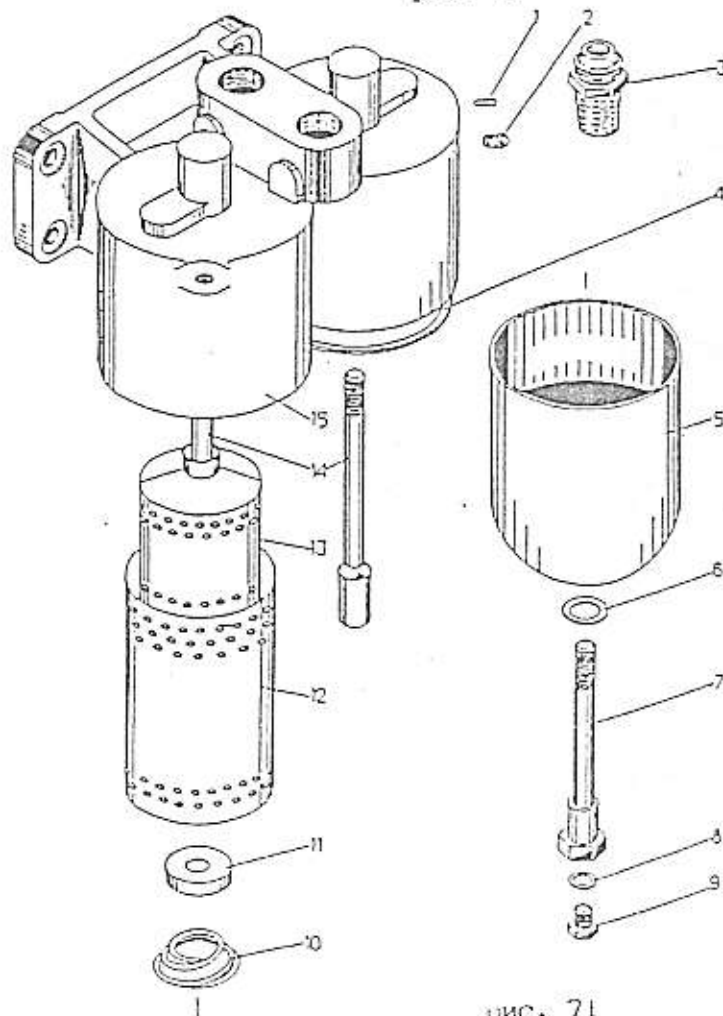


рис. 71

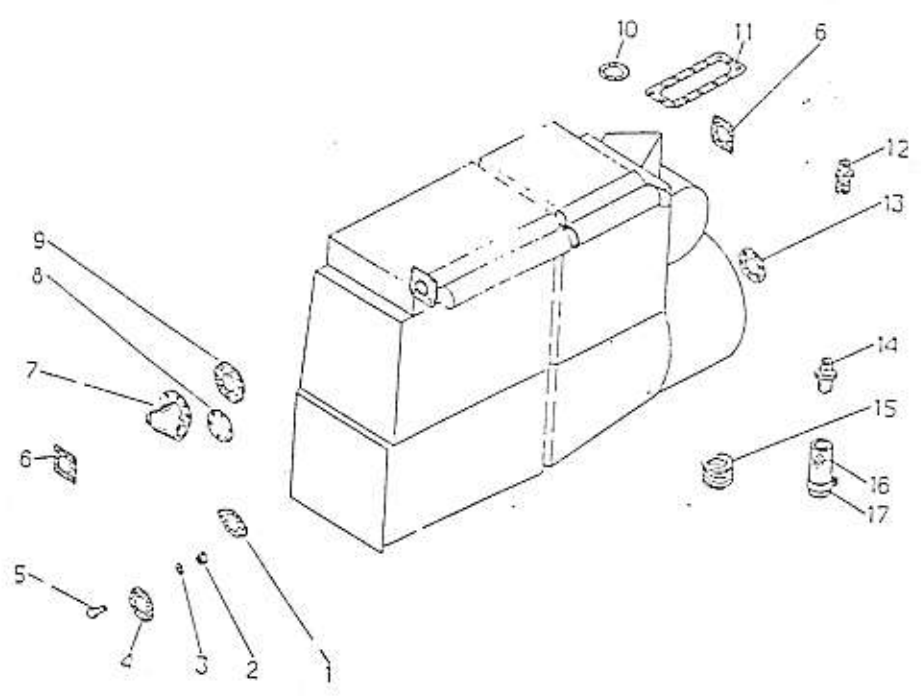


РИС. 72