

Для получения сведений о детали, изготавливаемой по чертежам завода, по ее номеру (заранее известному), необходимо:

- в „Сводной таблице применимости деталей и сборочных единиц“ по номеру детали определить номер рисунка, где данная деталь изображена;
- по номеру детали в тексте к данному рисунку определить наименование детали, количество ее на сборочную единицу, материал, массу и номер позиции, с помощью которой можно найти изображение искомой детали на рисунке.

1. НАЗНАЧЕНИЕ И ОБЩИЙ ВИД ДИЗЕЛЯ

1.1. Назначение

Дизель 6ЧН 21/21 (211Д-3) или 6ЧН 21/21 ТВ2 (211Д-3.Э1) четырехтактный, с рядным расположением цилиндров, водяного охлаждения с газотурбинным наддувом и охлаждением наддувочного воздуха предназначен для установки на маневровые тепловозы типа ТГМ3А, ТГМ4, ТГМ4К. Общие виды дизеля представлены на рис. 1, 2.

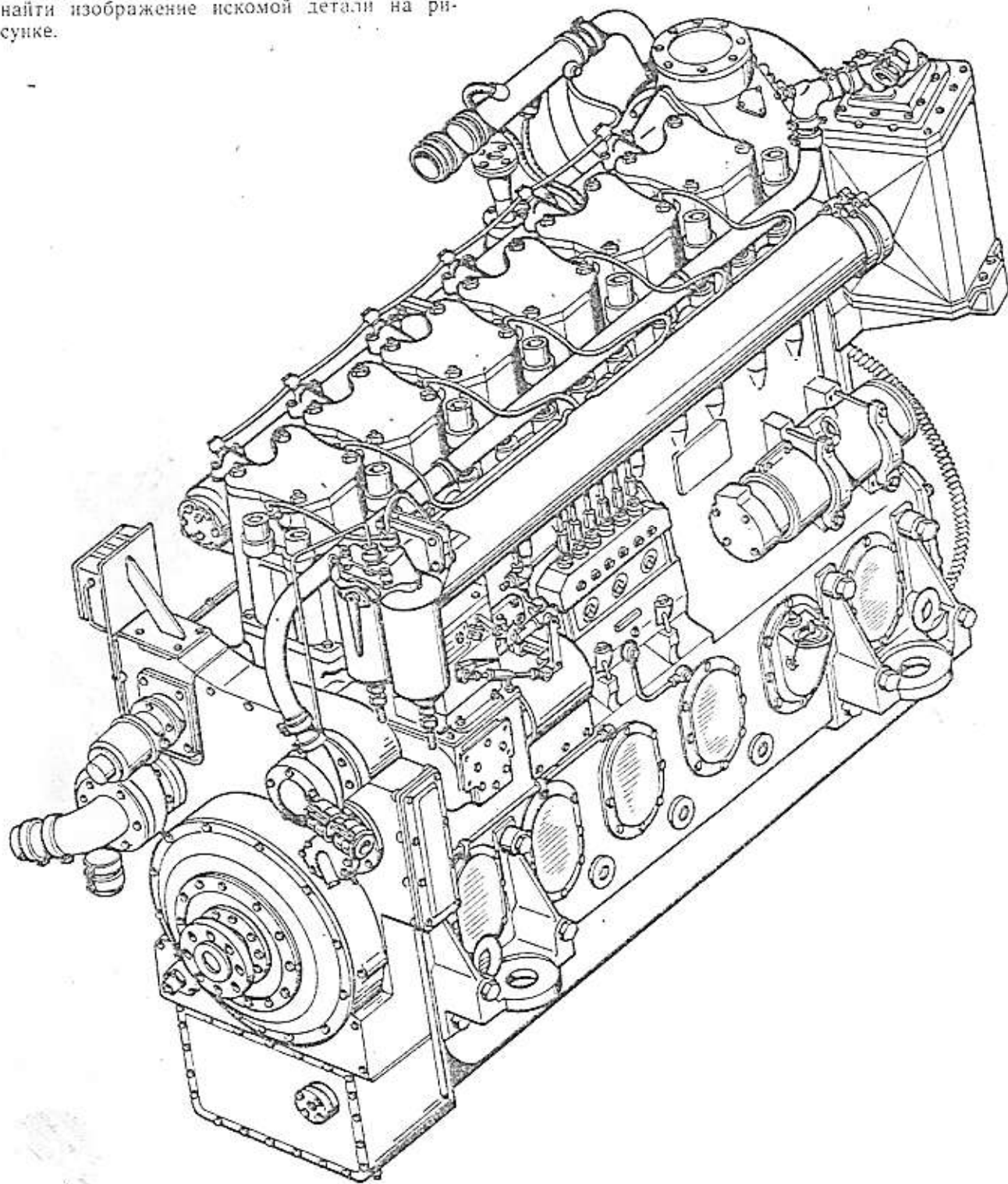


Рис. 1

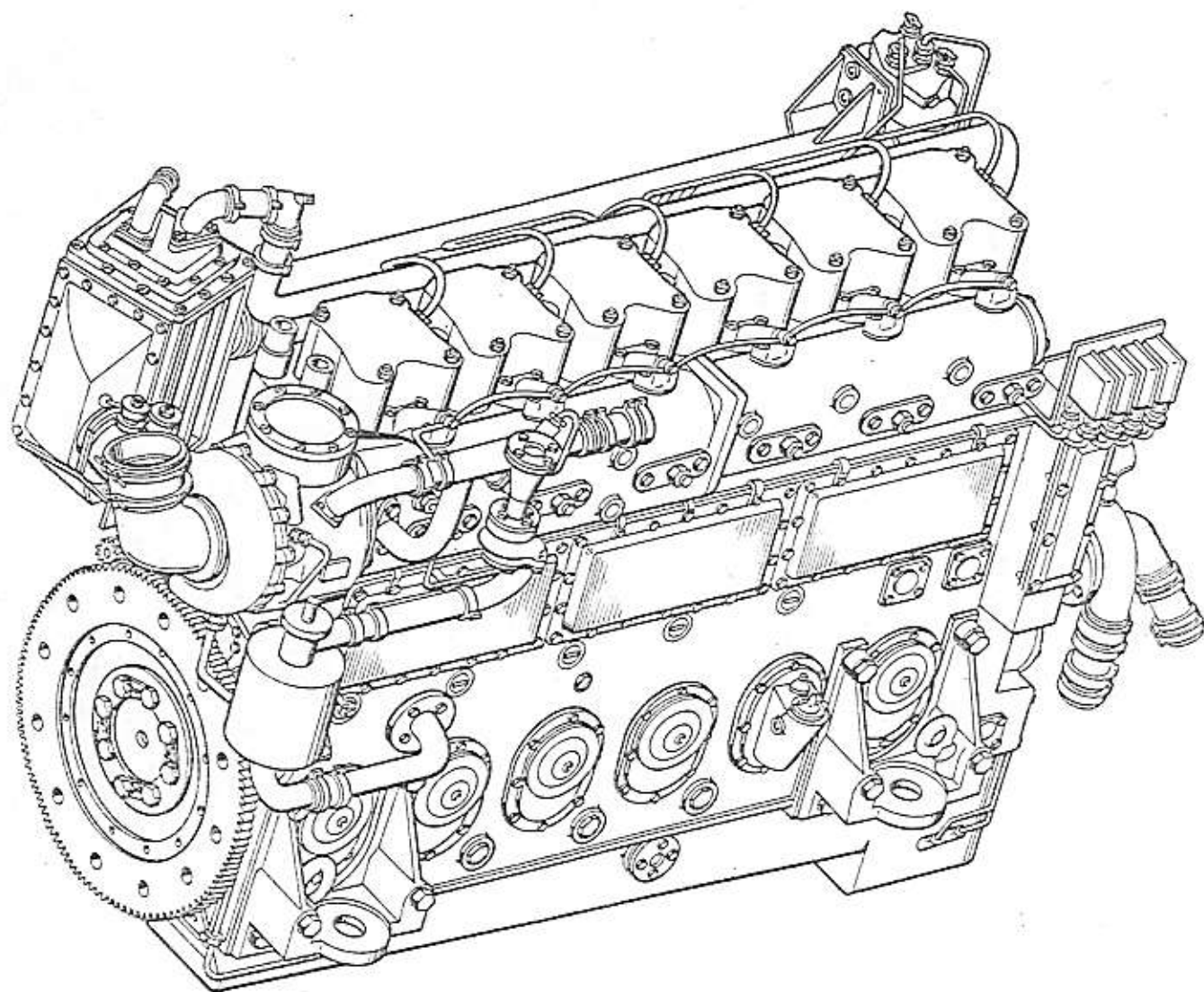


Рис. 2

1.2. Основные параметры

Заводское обозначение:			
для районов с умеренным климатом	211Д-3	Топливо	дизельное по ГОСТ 305—82
для районов с тропическим климатом	211Д-3.Э1	Удельный расход топлива, кг/кВт·ч (г/л.с.ч), не более	0,215 ^{-0,011} (158 ^{-0,8})
Полная мощность, кВт (л.с.)	552 (750)	Удельный расход масла (на угар), г/кВт·ч (г/л.с.ч), не более	2,2 (1,6)
Частота вращения, соответствующая полной мощности, мин ⁻¹	1400	Ресурс дизеля до первого капитального ремонта, ч	40 000
Число цилиндров	6	Габаритные размеры (длина×ширина×высота), мм	2750×1130×1910
Диаметр цилиндра, мм	210	Масса сухого дизеля, кг	4850
Ход поршня, мм	210		
Степень сжатия	13,5 ^{+0,25}		
Порядок работы цилиндров	1-5-3-6-2-4		
Угол опережения подачи топлива, град	34±1		

2. УКАЗАТЕЛЬ ИЛЛЮСТРАЦИЙ ОСНОВНЫХ СБОРОЧНЫХ ЕДИНИЦ ДИЗЕЛЯ

Номер рисунка	Наименование	Базовое обозначение сборочных единиц дизеля	Номер рисунка	Наименование	Базовое обозначение сборочных единиц дизеля
1	Дизель 6ЧН 21/21 (211Д-3)	0211.00.000-2	27	Трубопровод воды	0210.49.000-3
2	Поддон	0211.02.000	28	Насос водяной	0210.51.000-3
3, 6	Блок-картер	0210.04.000-2	29	Тяги и рычаги управления топливного насоса	0211.69.010
4	Крышка цилиндра	0210.05.000-4	30	Установка электрооборудования	
	Вал коленчатый	0210.09.000-1	31	Аварийное стоп-устройство с заслонкой	0211.69.180-2
	Маховик	0211.09.030	32	Привод датчика тахометра	0211.69.250
	Поршень с шатуном	0210.11.000-2	33	Реле частоты вращения с приводом	0211.69.270
	Вал распределительный	0210.17.010	34	Гаситель пульсаций	0211.69.500-1
	Привод газораспределения		35	Насос топливный высокого давления	961В.0616.23.000-В
	Привод топливного насоса и регулятора		36	Форсунка	0110.24.000-2
	Насос топливоподкачивающий	0210.22.000-1	37	Топливный фильтр тонкой очистки	Э06-161-000.11
	Трубопровод топлива	0211.27.000-1	38	Установка охладителя наддувочного воздуха	
	Топливопроводы высокого давления	0210.28.000-3	39	Охладитель наддувочного воздуха	ОНВ1.000
	Насос масляный	0210.33.000-1	40	Установка турбокомпрессора	
	Агрегат маслопрокачивающий	0211.35.000	41, 42, 43, 44	Турбокомпрессор	1802.00.000
	Насос шестеренный Ш5-25	0603.36.3195.0002	45	Коллектор впускной	0210.84.010-1
	Фильтр масла полнопоточный	ФМП5.000	46	Коллектор выпускной	0210.85.000-4
	Фильтр масла грубой очистки	ФМ12.000	47	Система вентиляции картера	
	Охладитель масла	20М.000-17	48	Сепаратор	0210.89.070-3
	Трубопровод масла	0211.40.000-2			
	Клапан редукционный	0210.42.040			
	Насос водяной	0210.44.000-2			

3. СБОРОЧНЫЕ ЕДИНИЦЫ И ДЕТАЛИ

ПОДДОН (рис. 3)

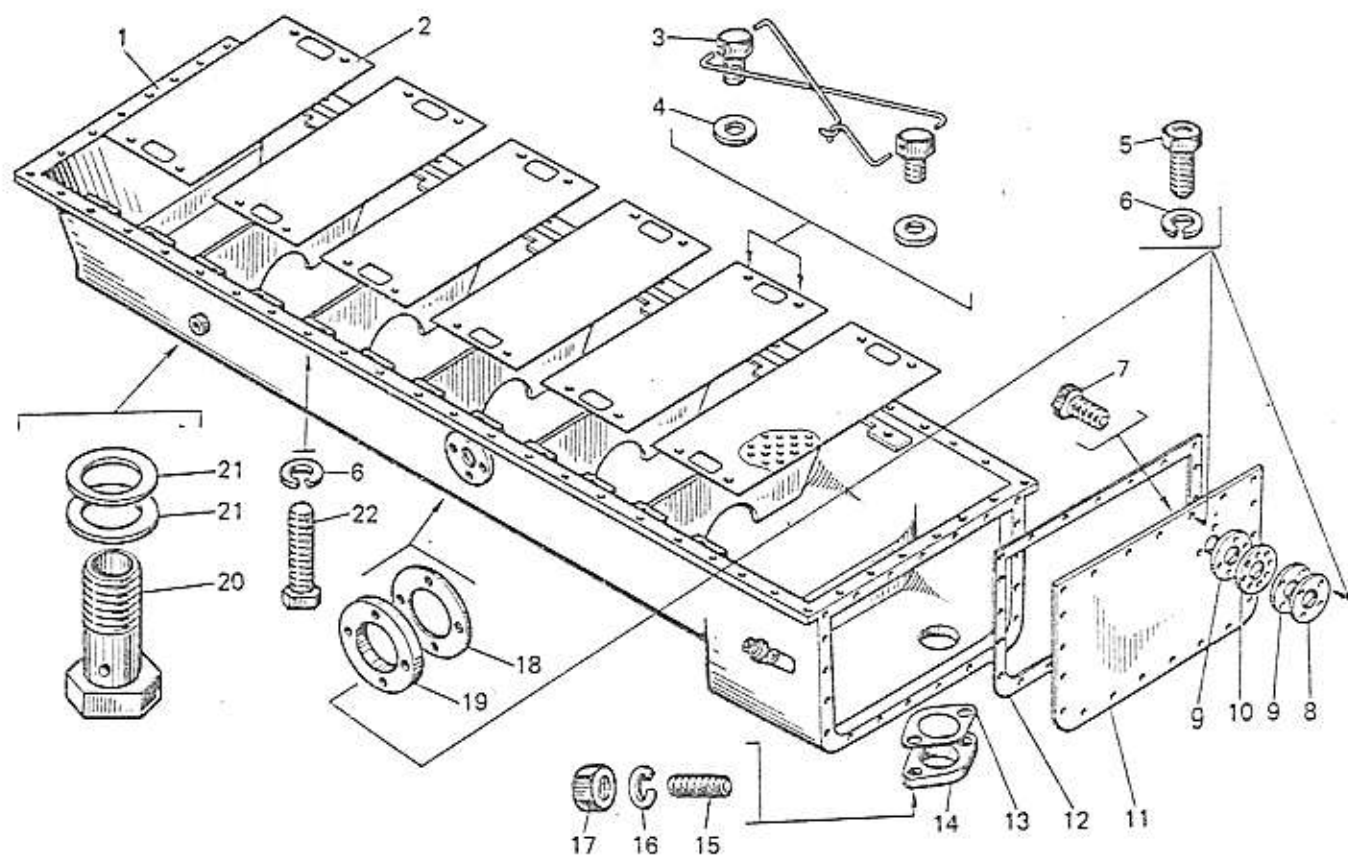


Рис. 3

Обозначение	Наименование	Номер позиции на рисунке	Куда входит		Материал	Масса, кг
			обозначение сборочной единицы	количество на одну сборочную единицу		
1	2	3	4	5	6	7
0210.02.031	Болт полый	20	0211.02.000	1	Сталь	0,24
0210.02.031-01	Болт полый	20	0211.02.000-01	1	Сталь	0,24
0210.02.031-02	Болт полый	20	0211.02.000-02	1	Сталь	0,24
0211.02.000	Поддон	1—22	0211.00.000-2	1		95,5
0211.02.000-01	Поддон	1—22	0211.00.000-2-01	1		95,5
0211.02.000-02	Поддон	1—22	0211.00.000-2-02	1		95,5
0211.02.009	Прокладка	13	0211.00.000-2	1	Паронит	0,02
0211.02.009	Прокладка	13	0211.00.000-2-01	1	Паронит	0,02
0211.02.009-01	Прокладка	13	0211.00.000-2-02	1	Паронит	0,02
0211.02.010	Поддон	1	0211.02.000	1		84,5
0211.02.010	Поддон	1	0211.02.000-01	1		84,5
0211.02.010-01	Поддон	1	0211.02.000-02	1		84,5
0211.02.012	Фланец	14	0211.00.000-2	1	Сталь	0,29
0211.02.012	Фланец	14	0211.00.000-2-01	1	Сталь	0,29
0211.02.012	Фланец	14	0211.00.000-2-02	1	Сталь	0,29
0211.02.020-1	Крышка	7,9—11	0211.00.000-2	1		9,01
0211.02.020-1	Крышка	7,9—11	0211.00.000-2-01	1		9,01
0211.02.020-1-01	Крышка	7,9—11	0211.00.000-2-02	1		9,01
0211.02.021	Прокладка	12	0211.00.000-2	1	Паронит	0,07
0211.02.021	Прокладка	12	0211.00.000-2-01	1	Паронит	0,07
0211.02.021-01	Прокладка	12	0211.00.000-2-02	1	Паронит	0,07
0211.02.027	Сетка успокоительная	2	0211.02.000	6	Сталь	0,51
0211.02.027	Сетка успокоительная	2	0211.02.000-01	6	Сталь	0,51
0211.02.027	Сетка успокоительная	2	0211.02.000-02	6	Сталь	0,51
0211.02.041	Лист	11	0211.02.020-1	1	Сталь	8,11
0211.02.041	Лист	11	0211.02.020-1-01	1	Сталь	8,11
0211.02.042	Фланец	10	0211.02.020-1	1	Сталь	0,81
0211.02.042	Фланец	10	0211.02.020-1-01	1	Сталь	0,81
0211.02.045	Фланец	19	0211.00.000-2	1	Сталь	0,35
0211.02.045	Фланец	19	0211.00.000-2-01	1	Сталь	0,35
0211.02.045	Фланец	19	0211.00.000-2-02	1	Сталь	0,35
0211.02.046	Прокладка	18	0211.00.000-2	1	Паронит	0,01
0211.02.046	Прокладка	18	0211.00.000-2-01	1	Паронит	0,01
0211.02.046-01	Прокладка	18	0211.00.000-2-02	1	Паронит	0,01
0250.02.041	Фланец	8	0211.00.000-2	1	Сталь	0,35
0250.02.041	Фланец	8	0211.00.000-2-01	1	Сталь	0,35
0250.02.041	Фланец	8	0211.00.000-2-02	1	Сталь	0,35
0250.02.042	Прокладка	9	0211.00.000-2	1	Паронит	0,07
0250.02.042	Прокладка	9	0211.00.000-2-01	1	Паронит	0,07
0250.02.042-01	Прокладка	9	0211.00.000-2-02	1	Паронит	0,07
0250.02.042	Прокладка	9	0211.02.020-1	1	Паронит	0,07
0250.02.042-01	Прокладка	9	0211.02.020-1-01	1	Паронит	0,07
ГОСТ 7796—70	Болт 3М8×16.56.05	3	0211.02.000	24	Сталь	0,011
ГОСТ 7796—70	Болт 3М8×16.56.05	3	0211.02.000-01	24	Сталь	0,011
ГОСТ 7796—70	Болт 3М8×16.56.05	3	0211.02.000-02	24	Сталь	0,011
ГОСТ 7796—70	Болт 3М10×20.56.05	7	0211.02.020-1	4	Сталь	0,02
ГОСТ 7796—70	Болт 3М10×20.56.05	7	0211.02.020-1-01	4	Сталь	0,02
ГОСТ 7796—70	Болт М10×20.56.05	5	0211.00.000-2	25	Сталь	0,02
ГОСТ 7796—70	Болт М10×20.56.019	5	0211.00.000-2-01	25	Сталь	0,02
ГОСТ 7796—70	Болт М10×20.56.029	5	0211.00.000-2-02	25	Сталь	0,02
ГОСТ 7796—70	Болт М10×30.56.05	22	0211.00.000-2	46	Сталь	0,022
ГОСТ 7796—70	Болт М10×30.56.019	22	0211.00.000-2-01	46	Сталь	0,022
ГОСТ 7796—70	Болт М10×30.56.029	22	0211.00.000-2-02	46	Сталь	0,022
ГОСТ 5915—70	Гайка М12.6	17	0211.02.000	2	Сталь	0,015
ГОСТ 5915—70	Гайка М12.6.019	17	0211.02.000-01	2	Сталь	0,015
ГОСТ 5915—70	Гайка М12.6.029	17	0211.02.000-02	2	Сталь	0,015
ГОСТ 11371—78	Шайба 8.03.05	4	0211.02.000	24	Сталь	0,002
ГОСТ 11371—78	Шайба 8.03.05	4	0211.02.000-01	24	Сталь	0,002
ГОСТ 11371—78	Шайба 8.03.05	4	0211.02.000-02	24	Сталь	0,002
ГОСТ 6402—70	Шайба 10.65Г.05	6	0211.00.000-2	71	Сталь	0,0019
ГОСТ 6402—70	Шайба 10.65Г.0121	6	0211.00.000-2-01	71	Сталь	0,0019
ГОСТ 6402—70	Шайба 10.65Г.0224	6	0211.00.000-2-02	71	Сталь	0,0019
ГОСТ 6402—70	Шайба 12.65Г.05	16	0211.02.000	2	Сталь	0,0033
ГОСТ 6402—70	Шайба 12.65Г.0121	16	0211.02.000-01	2	Сталь	0,0033
ГОСТ 6402—70	Шайба 12.65Г.0224	16	0211.02.000-02	2	Сталь	0,0033
ГОСТ 22034—76	Шпилька М12×30.56.05	15	0211.02.000	2	Сталь	0,03
ГОСТ 22034—76	Шпилька М12×30.56.019	15	0211.02.000-01	2	Сталь	0,03
ГОСТ 22034—76	Шпилька М12×30.56.029	15	0211.02.000-02	2	Сталь	0,03
МН 3138—62	Прокладка М28×34×2	21	0211.02.000	2	Медь	0,0055
МН 3138—62	Прокладка М28×34×2 с покрытием 09	21	0211.02.000-01	2	Медь	0,0055
МН 3138—62	Прокладка М28×34×2 с покрытием 09	21	0211.02.000-02	2	Медь	0,0055

БЛОК-КАРТЕР (рис. 4, 5, 6)

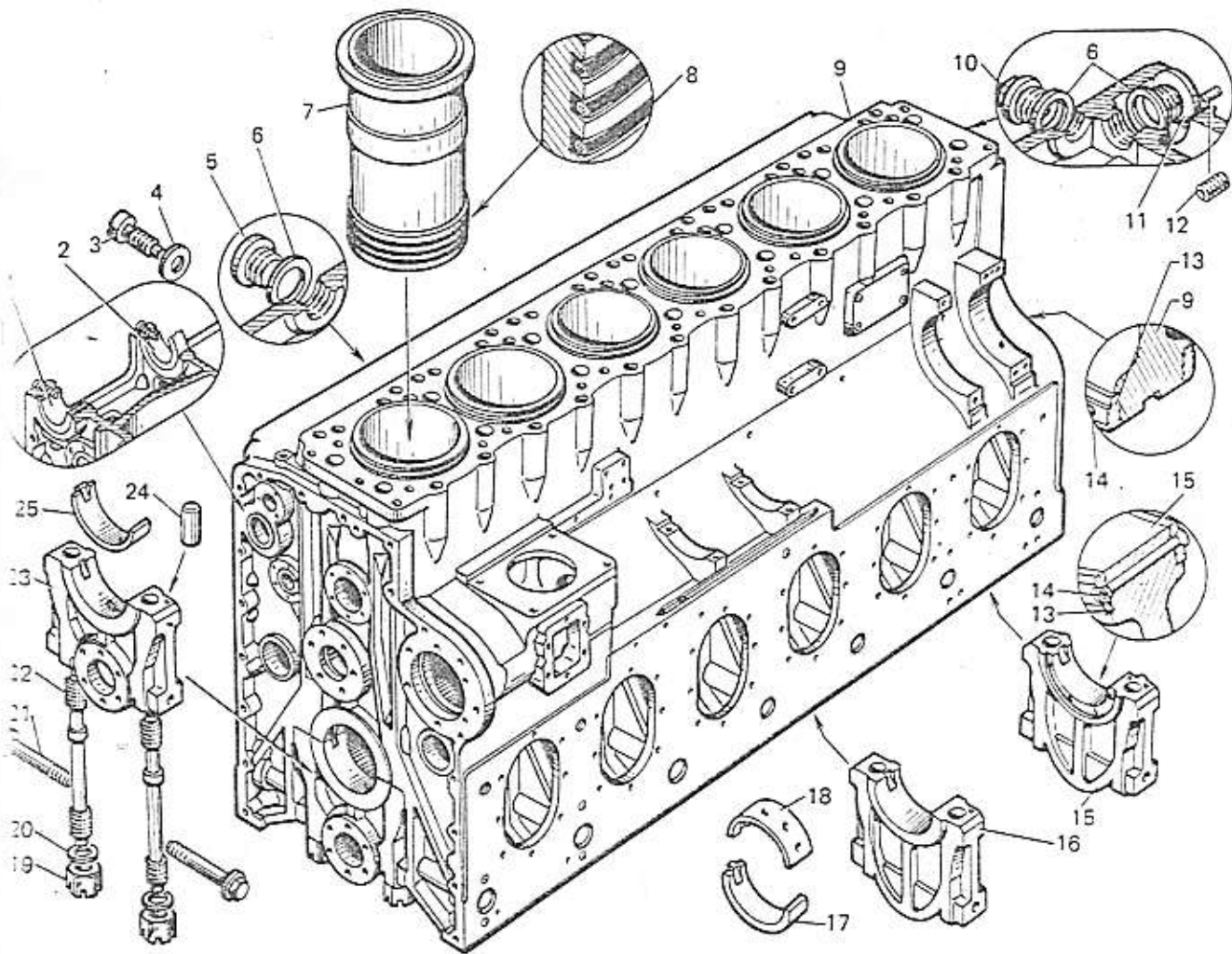


Рис. 4

1	2	3	4	5	6	7
Д2-030102-1	Клапан-тарелка	144	Р3.0110.04.070	1	Сталь	0,52
Д2-030102-1	Клапан-тарелка	144	Р3.0110.04.070-01	1	Сталь	0,52
Д2-030102-1-01	Клапан-тарелка	144	Р3.0110.04.070-02	1	Сталь	0,52
Д2-030104-1	Пружина наружная	126	Р3.0110.04.070	1	Сталь	0,05
Д2-030104-1	Пружина наружная	126	Р3.0110.04.070-01	1	Сталь	0,05
Д2-030104-1	Пружина наружная	126	Р3.0110.04.070-02	1	Сталь	0,05
Д2-030105	Пружина внутренняя	125	Р3.0110.04.070	1	Сталь	0,41
Д2-030105	Пружина внутренняя	125	Р3.0110.04.070-02	1	Сталь	0,41
Д2-030105	Пружина внутренняя	125	Р3.0110.04.070-01	1	Сталь	0,41
Д2-030106	Тарелка пружины	124	Р3.0110.04.070	2	Сталь	0,05
Д2-030106	Тарелка пружины	124	Р3.0110.04.070-01	2	Сталь	0,05
Д2-030106	Тарелка пружины	124	Р3.0110.04.070-02	2	Сталь	0,05
Д2-030107	Кольцо уплотнительное	127	Р3.0110.04.070	1	Резина	0,012
Д2-030107	Кольцо уплотнительное	127	Р3.0110.04.070-01	1	Резина	0,012
Д2-030407	Кольцо уплотнительное	127	Р3.0110.04.070-02	1	Резина	0,012
Д-030205-1	Гайка	151	0211.04.050-1	1	Сталь	0,07
Д-030205-1-01	Гайка	151	0211.04.050-1-01	1	Сталь	0,07
Д-030205-1-02	Гайка	151	0211.04.050-1-02	1	Сталь	0,07
Р3.0110.00.019	Шайба под рым-болт	52	0211.00.000-2	4	Сталь	0,05
Р3.0110.00.019-02	Шайба под рым-болт	52	0211.00.000-2-01	4	Сталь	0,05
Р3.0110.00.019-04	Шайба под рым-болт	52	0211.00.000-2-02	4	Сталь	0,05
Р3.0110.00.019-01	Шайба под рым-болт	52	0211.00.000-2	4	Сталь	0,07
Р3.0110.00.019-03	Шайба под рым-болт	52	0211.00.000-2-01	4	Сталь	0,07
Р3.0110.00.019-05	Шайба под рым-болт	52	0211.00.000-2-02	4	Сталь	0,07
Р3.0110.04.004 ¹	Подвеска	16	0210.04.000-2	5	Чугун	22,5
Р3.0110.04.004 ¹	Подвеска	16	0210.04.000-2-01	5	Чугун	22,5
Р3.0110.04.004-01 ¹	Подвеска	16	0210.04.000-2-02	5	Чугун	22,5
Р3.0110.04.005-1 ¹	Подвеска упорного подшипника	15	0210.04.090	1	Чугун	22,1

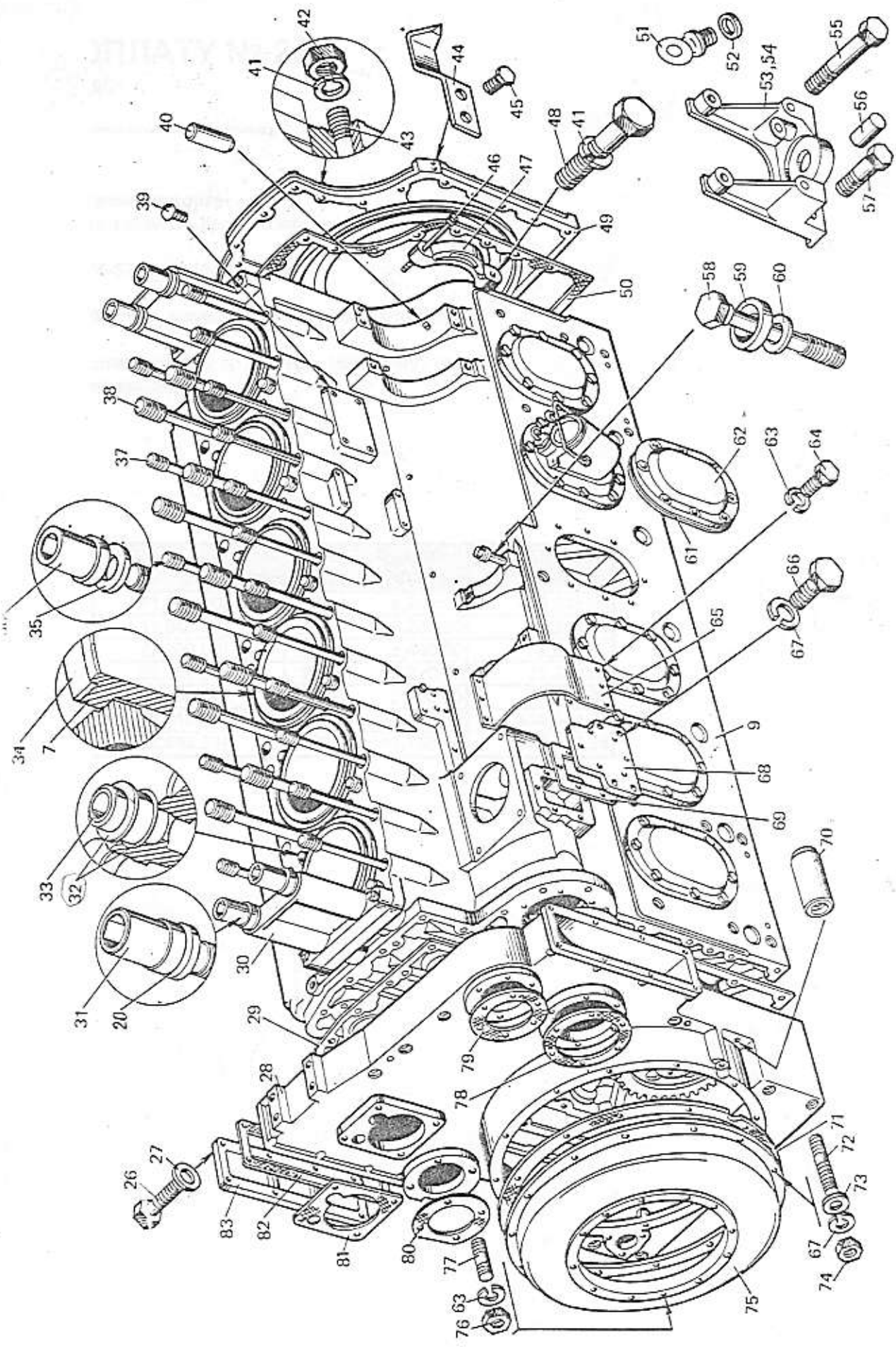
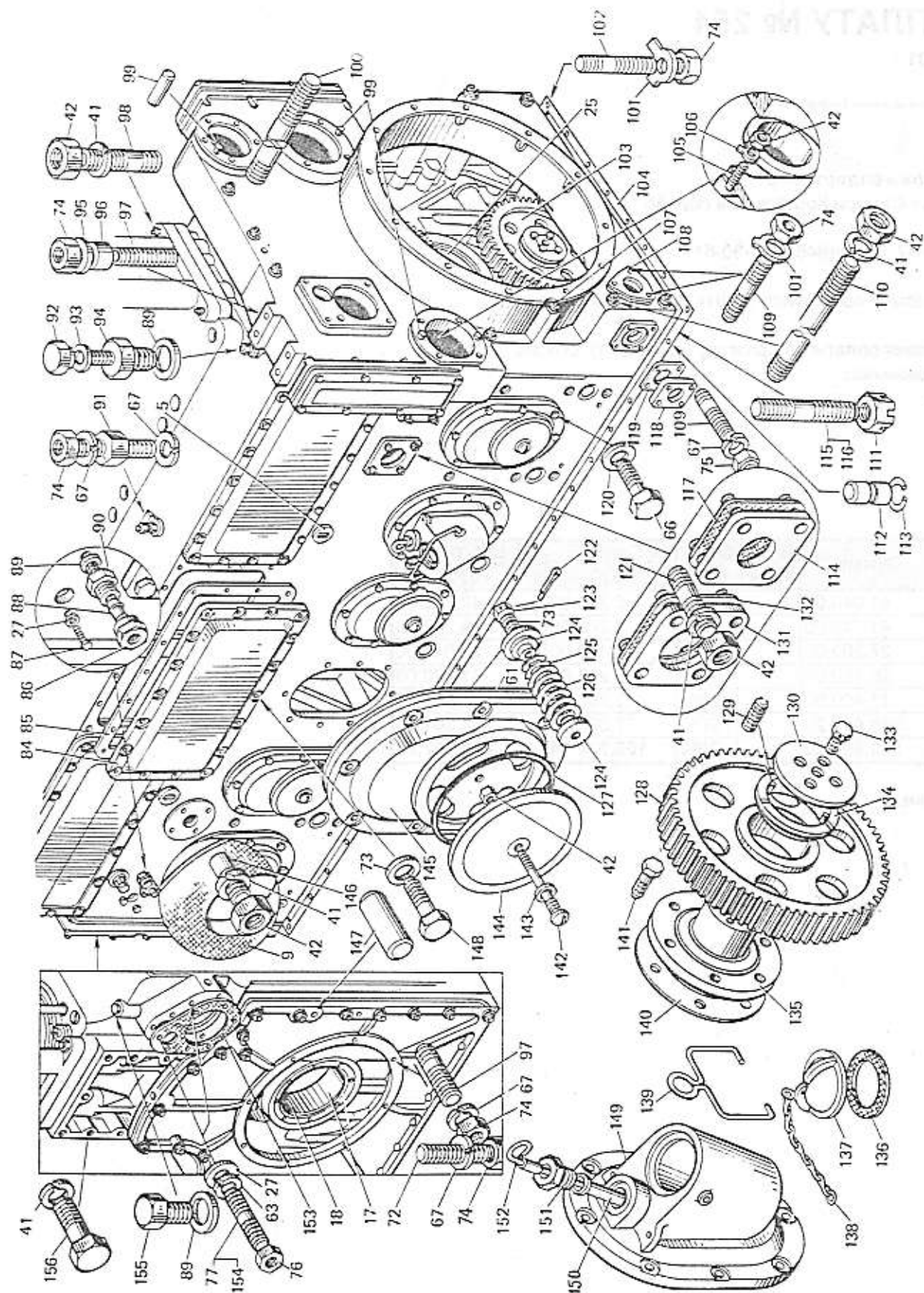


FIG. 5



1	2	3	4	5	6	7
P3.0110.04.005-1-01 ¹	Подвеска упорного подшипника	15	0210.04.090-01	1	Чугун	22,1
P3.0110.04.006 ¹	Подвеска передняя	23	0210.04.000-2	1	Чугун	24,1
P3.0110.04.006 ¹	Подвеска передняя	23	0210.04.000-2-01	1	Чугун	24,1
P3.0110.04.006-01 ¹	Подвеска передняя	23	0210.04.000-2-02	1	Чугун	24,1
P3.0110.04.008	Штифт	70	0211.00.000-2	2	Сталь	0,07
P3.0110.04.008	Штифт	70	0211.00.000-2-01	2	Сталь	0,07
P3.0110.04.008	Штифт	70	0211.00.000-2-02	2	Сталь	0,07
P3.0110.04.030	Шестерня паразитная в сборе с осью привода	103	0211.00.000-2	2		11,9
P3.0110.04.030	Шестерня паразитная в сборе с осью привода	103	0211.00.000-2-01	2		11,9
P3.0110.04.030	Шестерня паразитная в сборе с осью привода	103	0211.00.000-2-02	2		11,9
P3.0110.04.031	Ось привода	135	P3.0110.04.030	1	Сталь	3,71
P3.0110.04.032 ²	Шестерня	128	P3.0110.04.040	1	Сталь	7,34
P3.0110.04.033	Шайба	130	P3.0110.04.030	1	Сталь	0,28
P3.0110.04.034 ²	Втулка	134	P3.0110.04.040	2	Бронза	0,28
P3.0110.04.039	Шайба 36×6	20	0211.00.000-2	14	Сталь	0,06
P3.0110.04.039	Шайба 36×6	20	0211.00.000-2-01	14	Сталь	0,06
P3.0110.04.039	Шайба 36×6	20	0211.00.000-2-02	14	Сталь	0,06
P3.0110.04.039	Шайба 36×6	20	0210.04.000-2	14	Сталь	0,06
P3.0110.04.039	Шайба 36×6	20	0210.04.000-2-01	14	Сталь	0,06
P3.0110.04.039	Шайба 36×6	20	0210.04.000-2-02	14	Сталь	0,06
P3.0110.04.040	Шестерня паразитная	128, 134	P3.0110.04.030	1		7,91
P3.0110.04.043	Крышка люка	83	0211.00.000-2	2	Сплав алюминиевый	1,33
P3.0110.04.043	Крышка люка	83	0211.00.000-2-01	2	Сплав алюминиевый	1,33
P3.0110.04.043-01	Крышка люка	83	0211.00.000-2-02	2	Сплав алюминиевый	1,33
P3.0110.04.044	Прокладка	85	0211.00.000-2	3	Паронит	0,11
P3.0110.04.044	Прокладка	85	0211.00.000-2-01	3	Паронит	0,11
P3.0110.04.044-01	Прокладка	85	0211.00.000-2-02	3	Паронит	0,11
P3.0110.04.045	Крышка люка	62	0211.00.000-2	5	Сплав алюминиевый	1,26
P3.0110.04.045	Крышка люка	62	0211.00.000-2-01	5	Сплав алюминиевый	1,26
P3.0110.04.045-01	Крышка люка	62	0211.00.000-2-02	5	Сплав алюминиевый	1,26
P3.0110.04.046	Прокладка	61	0211.00.000-2	12	Паронит	0,05
P3.0110.04.046	Прокладка	61	0211.00.000-2-01	12	Паронит	0,05
P3.0110.04.046-01	Прокладка	61	0211.00.000-2-02	12	Паронит	0,05
P3.0110.04.052	Прокладка	82	0211.00.000-2	2	Паронит	0,04
P3.0110.04.052	Прокладка	82	0211.00.000-2-01	2	Паронит	0,04
P3.0110.04.052-01	Прокладка	82	0211.00.000-2-02	2	Паронит	0,04
P3.0110.04.055-2	Крышка люка	84	0211.00.000-2	3	Сплав алюминиевый	4,06
P3.0110.04.055-2	Крышка люка	84	0211.00.000-2-01	3	Сплав алюминиевый	4,06
P3.0110.04.055-2-01	Крышка люка	84	0211.00.000-2-02	3	Сплав алюминиевый	4,06
P3.0110.04.062	Заглушка	5	0210.04.000-2	4	Сталь	0,21
P3.0110.04.062	Заглушка	5	0210.04.000-2-01	4	Сталь	0,21
P3.0110.04.062	Заглушка	5	0210.04.000-2-02	4	Сталь	0,21
P3.0110.04.065	Прокладка	117	0211.00.000-2	1	Паронит	0,02
P3.0110.04.065	Прокладка	117	0211.00.000-2-02	1	Паронит	0,02
P3.0110.04.065-01	Прокладка	117	0211.00.000-2-02	1	Паронит	0,02
P3.0110.04.066	Прокладка	132	0211.00.000-2	1	Паронит	0,03
P3.0110.04.066	Прокладка	132	0211.00.000-2-01	1	Паронит	0,03
P3.0110.04.066-01	Прокладка	132	0211.00.000-2-02	1	Паронит	0,03
P3.0110.04.069	Крышка люка	145	P3.0110.04.070	1	Сплав алюминиевый	1,28
P3.0110.04.069	Крышка люка	145	P3.0110.04.070-01	1	Сплав алюминиевый	1,28
P3.0110.04.069-01	Крышка люка	145	P3.0110.04.070-02	1	Сплав алюминиевый	1,28
P3.0110.04.070	Крышка люка с предохранительным клапаном	42, 73, 122—127, 142—145	0210.04.000-2	5		2,16
P3.0110.04.070-01	Крышка люка с предохранительным клапаном	42, 73, 122—127, 142—145	0210.04.000-2-01	5		2,16
P3.0110.04.070-02	Крышка люка с предохранительным клапаном	42, 73, 122—127, 142—145	0210.04.000-2-02	5		2,16
P3.0110.04.079	Шток клапана	142	P3.0110.04.070	1	Сталь	0,07
P3.0110.04.079-01	Шток клапана	142	P3.0110.04.070-01	1	Сталь	0,07
P3.0110.04.079-02	Шток клапана	142	P3.0110.04.070-02	1	Сталь	0,07

1	2	3	4	5	6	7
23.0110.04.089	Прокладка	140	0211.00.000-2	2	Бумага	0,03
23.0110.04.089	Прокладка	140	0211.00.000-2-01	2	Бумага	0,03
23.0110.04.089	Прокладка	140	0211.00.000-2-02	2	Бумага	0,03
23.0110.04.092	Трубка	14	0210.04.000-2	4	Медь	0,014
23.0110.04.092	Трубка	14	0210.04.000-2-01	4	Медь	0,014
23.0110.04.092	Трубка	14	0210.04.000-2-02	4	Медь	0,014
23.0110.04.092	Трубка	14	0210.04.090	4	Медь	0,014
23.0110.04.092	Трубка	14	0210.04.090-01	4	Медь	0,014
210.04.000-2 ¹	Блок-картер	1—3, 5, 7—11, 13—16, 20—24, 124—127, 91, 138, 142, 144, 145	0211.00.000-2	1		1770
210.04.000-2-01 ¹	Блок-картер	1—3, 5, 7—11, 13—16, 20—24, 124, 127, 9, 138, 142, 144, 145	0211.00.000-2-01	1		1770
210.04.000-2-02 ¹	Блок-картер	1—3, 5, 7—11, 13—16, 20—24, 124, 127, 9, 138, 142, 144, 145	0211.00.000-2-02	1		1770
210.04.002-3	Втулка цилиндра	7	0210.04.000-2	6	Чугун специальный	30,1
210.04.002-3	Втулка цилиндра	7	0210.04.000-2-01	6	Чугун специальный	30,1
210.04.002-3	Втулка цилиндра	7	0210.04.000-2-02	6	Чугун специальный	30,1
210.04.007-5	Шпилька М36×3/2	22	0210.04.000-2	14	Сталь	2,6
210.04.007-5	Шпилька М36×3/2	22	0210.04.000-2-01	14	Сталь	2,6
210.04.007-5	Шпилька М36×3/2	22	0210.04.000-2-02	14	Сталь	2,6
210.04.009	Болт стяжной	21	0210.04.000-2	14	Сталь	0,75
210.04.009-01	Болт стяжной	21	0210.04.000-2-01	14	Сталь	0,75
210.04.009-02	Болт стяжной	21	0210.04.000-2-02	14	Сталь	0,75
210.04.010-1 ¹	Блок-картер	9	0210.04.000-2	1	Чугун	1370
210.04.010-1 ¹	Блок-картер	9	0210.04.000-2-01	1	Чугун	1370
210.04.010-1-01 ¹	Блок-картер	9	0211.00.000-2-02	1	Чугун	1370
210.04.016	Хомут	47	0211.00.000-2	2	Чугун	1,71
210.04.016	Хомут	47	0211.00.000-2-01	2	Чугун	1,71
210.04.016-01	Хомут	47	0211.00.000-2-02	2	Чугун	1,71
210.04.017 ¹	Втулка упорная	1	0210.04.000-2	2	Бронза	0,71
210.04.017 ¹	Втулка упорная	1	0210.04.000-2-01	2	Бронза	0,71
210.04.017 ¹	Втулка упорная	1	0210.04.000-2-02	2	Бронза	0,71
210.04.018 ¹	Втулка	2	0210.04.000-2	5	Бронза	0,41
210.04.018 ¹	Втулка	2	0210.04.000-2-01	5	Бронза	0,41
210.04.018 ¹	Втулка	2	0210.04.000-2-02	5	Бронза	0,41
210.04.021-1	Кольцо уплотнительное	32	0211.00.000-2	48	Резина	0,002
210.04.021-1	Кольцо уплотнительное	32	0211.00.000-2-01	48	Резина	0,002
210.04.021-1	Кольцо уплотнительное	32	0211.00.000-2-02	48	Резина	0,002
210.04.022-1	Патрубок переливной	33	0211.00.000-2	24	Сталь	0,07
210.04.022-1	Патрубок переливной	33	0211.00.000-2-01	24	Сталь	0,07
210.04.022-1-01	Патрубок переливной	33	0211.00.000-2-02	24	Сталь	0,07
210.04.023-6	Шпилька	38	0211.00.000-2	14	Сталь	2,4
210.04.023-6-01	Шпилька	38	0211.00.000-2-01	14	Сталь	2,4
210.04.023-6-02	Шпилька	38	0211.00.000-2-02	14	Сталь	2,4
210.04.024-5	Шпилька М27×2	37	0211.00.000-2	24	Сталь	1,08
210.04.024-5-01	Шпилька М27×2	37	0211.00.000-2-01	24	Сталь	1,08
210.04.024-5-02	Шпилька М27×2	37	0211.00.000-2-02	24	Сталь	1,08
210.04.025	Гайка М36×2	31	0211.00.000-2	14	Сталь	0,74
210.04.025-01	Гайка М36×2	31	0211.00.000-2-01	14	Сталь	0,74
210.04.025-02	Гайка М36×2	31	0211.00.000-2-02	14	Сталь	0,74
210.04.026	Гайка М27×2	36	0211.00.000-2	24	Сталь	0,5
210.04.026-01	Гайка М27×2	36	0211.00.000-2-01	24	Сталь	0,5
210.04.026-02	Гайка М27×2	36	0211.00.000-2-02	24	Сталь	0,5
210.04.036-2	Подпорка	30	0211.00.000-2	2	Чугун	5,41
210.04.036-2	Подпорка	30	0211.00.000-2-01	2	Чугун	5,41
210.04.036-2-01	Подпорка	30	0211.00.000-2-02	2	Чугун	5,41
210.04.037-1	Кольцо уплотнительное	8	0210.04.000-2	24	Резина	0,018
210.04.037-1	Кольцо уплотнительное	8	0210.04.000-2-01	24	Резина	0,018
210.04.037-1	Кольцо уплотнительное	8	0210.04.000-2-02	24	Резина	0,018
210.04.038	Болт М10×98	58	0211.00.000-2	4	Сталь	0,06
210.04.038-01	Болт М10×98	58	0211.00.000-2-01	4	Сталь	0,06
210.04.038-02	Болт М10×98	58	0211.00.000-2-02	4	Сталь	0,06
210.04.041	Прокладка передней крышки	29	0211.00.000-2	1	Паронит	0,18
210.04.041	Прокладка передней крышки	29	0211.00.000-2-01	1	Паронит	0,18

1	2	3	4	5	6	7
0210.04.041-01	Прокладка передней крышки	29	0211.00.000-2-02	1	Паронит	0,18
0210.04.042	Винт стопорный	3	0210.04.000-2	7	Сталь	0,02
0210.04.042-01	Винт стопорный	3	0210.04.000-2-01	7	Сталь	0,02
0210.04.042-02	Винт стопорный	3	0210.04.000-2-02	7	Сталь	0,02
0210.04.048-1	Прокладка	81	0211.00.000-2	1	Паронит	0,02
0210.04.048-1	Прокладка	81	0211.00.000-2-01	1	Паронит	0,02
0210.04.048-1-01	Прокладка	81	0211.00.000-2-02	1	Паронит	0,02
0210.04.051-1	Прокладка	80	0211.00.000-2	1	Паронит	0,02
0210.04.051-1	Прокладка	80	0211.00.000-2-01	1	Паронит	0,02
0210.04.051-1-01	Прокладка	80	0211.00.000-2-02	1	Паронит	0,02
0210.04.056	Прокладка	78	0211.00.000-2	1	Паронит	0,02
0210.04.056	Прокладка	78	0211.00.000-2-01	1	Паронит	0,02
0210.04.056-01	Прокладка	78	0211.00.000-2-02	1	Паронит	0,02
0210.04.064	Прокладка	153	0211.00.000-2	1	Паронит	0,022
0210.04.064	Прокладка	153	0211.00.000-2-01	1	Паронит	0,022
0210.04.064-01	Прокладка	153	0211.00.000-2-02	1	Паронит	0,022
0210.04.068	Гайка М36×2	19	0211.00.000-2	14	Сталь	0,58
0210.04.068	Гайка М36×2	19	0211.00.000-2-01	14	Сталь	0,58
0210.04.068	Гайка М36×2	19	0211.00.000-2-02	14	Сталь	0,58
0210.04.071	Корпус-крышка	149	0211.04.050-1	1	Сплав алюминиевый	2,2
0210.04.071	Корпус-крышка	149	0211.04.050-1-01	1	Сплав алюминиевый	2,2
0210.04.071-01	Корпус-крышка	149	0211.04.050-1-02	1	Сплав алюминиевый	2,2
0210.04.072-1	Зашелка	139	0211.04.050-1	1	Проволока	0,025
0210.04.072-1-01	Зашелка	139	0211.04.050-1-01	1	Проволока	0,025
0210.04.072-1-02	Зашелка	139	0211.04.050-1-02	1	Проволока	0,025
0210.04.073-1	Крышка	137	0211.04.050-1	1	Сплав алюминиевый	0,15
0210.04.073-1	Крышка	137	0211.04.050-1-01	1	Сплав алюминиевый	0,15
0210.04.073-1-01	Крышка	137	0211.04.050-1-02	1	Сплав алюминиевый	0,15
0210.04.074	Прокладка	136	0211.04.050-1	1	Паронит	0,01
0210.04.074	Прокладка	136	0211.04.050-1-01	1	Паронит	0,01
0210.04.074-01	Прокладка	136	0211.04.050-1-02	1	Паронит	0,01
0210.04.080	Указатель уровня масла	152	0211.04.050-1	1		0,17
0210.04.160-01	Указатель уровня масла	152	0211.04.050-1-01	1		0,26
0210.04.160-01	Указатель уровня масла	152	0211.04.050-1-02	1		0,26
0210.04.083-1	Прокладка	79	0211.00.000-2	1	Паронит	0,017
0210.04.083-1	Прокладка	79	0211.00.000-2-01	1	Паронит	0,017
0210.04.083-1-01	Прокладка	79	0211.00.000-2-02	1	Паронит	0,017
0210.04.085-1	Прокладка	34	0211.00.000-2	6	Медь	0,1
0210.04.085-1	Прокладка	34	0211.00.000-2-01	6	Медь	0,1
0210.04.085-1	Прокладка	34	0211.00.000-2-02	6	Медь	0,1
0210.04.090	Подвеска	13—15	0210.04.000-2	1		22,7
0210.04.090	Подвеска	13—15	0210.04.000-2-01	1		22,7
0210.04.090-01	Подвеска	13—15	0210.04.000-2-02	1		22,7
0210.04.091	Кольцо упорное	13	0210.04.000-2	2	Бронза	0,28
0210.04.091	Кольцо упорное	13	0210.04.000-2-01	2	Бронза	0,28
0210.04.091	Кольцо упорное	13	0210.04.000-2-02	2	Бронза	0,28
0210.04.091	Кольцо упорное	13	0210.04.090	2	Бронза	0,28
0210.04.091	Кольцо упорное	13	0210.04.090-01	2	Бронза	0,28
0210.04.093-2	Кожух	65	0211.00.000-2	1	Сталь	1,18
0210.04.093-2	Кожух	65	0211.00.000-2-01	1	Сталь	1,18
0210.04.093-2-01	Кожух	65	0211.00.000-2-02	1	Сталь	1,18
0210.04.094	Шпилька	100	0211.00.000-2	5	Сталь	0,12
0210.04.094-01	Шпилька	100	0211.00.000-2-01	5	Сталь	0,12
0210.04.094-02	Шпилька	100	0211.00.000-2-02	5	Сталь	0,12
0210.04.095	Шпилька	110	0211.00.000-2	4	Сталь	0,21
0210.04.095-01	Шпилька	110	0211.00.000-2-01	4	Сталь	0,21
0210.04.095-02	Шпилька	110	0211.00.000-2-02	4	Сталь	0,21
0210.04.100	Вкладыш коренной верхний	18	0211.00.000-2	7	Сталь-бронза	0,58
0210.04.100	Вкладыш коренной верхний	18	0211.00.000-2-01	7	Сталь-бронза	0,58
0210.04.100	Вкладыш коренной верхний	18	0211.00.000-2-02	7	Сталь-бронза	0,58
0210.04.110	Вкладыш коренной нижний	17	0211.00.000-2	6	Сталь-бронза	0,62
0210.04.110	Вкладыш коренной нижний	17	0211.00.000-2-01	6	Сталь-бронза	0,62
0210.04.110	Вкладыш коренной нижний	17	0211.00.000-2-02	6	Сталь-бронза	0,62
0210.04.130	Цепочка	138	0211.04.050-1	1		0,01
0210.04.130	Цепочка	138	0211.04.050-1-01	1		0,01
0210.04.130-01	Цепочка	138	0211.04.050-1-02	1		0,01
0210.04.135	Шпилька М12×40	115	0211.00.000-2	6	Сталь	0,04
0210.04.135	Шпилька М12×40	115	0211.00.000-2-01	6	Сталь	0,04
0210.04.135	Шпилька М12×40	115	0211.00.000-2-02	6	Сталь	0,04
0210.04.136	Шпилька М12×65	116	0211.00.000-2	2	Сталь	0,045
0210.04.136	Шпилька М12×65	116	0211.00.000-2-01	2	Сталь	0,045
0210.04.136	Шпилька М12×65	116	0211.00.000-2-02	2	Сталь	0,045
0210.04.146	Болт	141	0211.00.000-2	12	Сталь	0,04

1	2	3	4	5	6	7
0210.04.146	Болт	141	0211.00.000-2-01	12	Сталь	0,04
0210.04.146	Болт	141	0211.00.000-2-02	12	Сталь	0,04
0210.04.147	Штуцер	90	0211.00.000-2	1	Сталь	0,09
0210.04.147-01	Штуцер	90	0211.00.000-2-01	1	Сталь	0,09
0210.04.147-02	Штуцер	90	0211.00.000-2-02	1	Сталь	0,09
0210.04.148	Вставка	10	0210.04.000-2	1	Сталь	0,31
0210.04.148-01	Вставка	10	0210.04.000-2-01	1	Сталь	0,31
0210.04.148-02	Вставка	10	0210.04.000-2-02	1	Сталь	0,31
0210.04.149	Болт	91	0210.04.000-2	1	Сталь	0,04
0210.04.149-01	Болт	91	0210.04.000-2-01	1	Сталь	0,04
0210.04.149-02	Болт	91	0210.04.000-2-02	1	Сталь	0,04
0210.04.150	Вкладыш нижний переднего коренного подшипника	25	0211.00.000-2	1	Сталь-бронза	0,61
0210.04.150	Вкладыш нижний переднего коренного подшипника	25	0211.00.000-2-01	1	Сталь-бронза	0,61
0210.04.150	Вкладыш нижний переднего коренного подшипника	25	0211.00.000-2-02	1	Сталь-бронза	0,61
0210.04.152	Шайба	59	0211.00.000-2	4	Сталь	0,01
0210.04.152-01	Шайба	59	0211.00.000-2-01	4	Сталь	0,01
0210.04.152-02	Шайба	59	0211.00.000-2-02	4	Сталь	0,01
0210.04.158	Прокладка	69	0211.00.000-2	1	Паронит	0,03
0210.04.158	Прокладка	69	0211.00.000-2-01	1	Паронит	0,03
0210.04.158-01	Прокладка	69	0211.00.000-2-02	1	Паронит	0,03
0210.04.169-1	Заглушка	11	0210.04.000-2	1	Сталь	0,35
0210.04.169-1	Заглушка	11	0210.04.000-2-01	1	Сталь	0,35
0210.04.169-1	Заглушка	11	0210.04.000-2-02	1	Сталь	0,35
0210.04.174	Болт	133	P3.0110.04.030	4	Сталь	0,031
0210.04.175	Шпилька	107	0211.00.000-2	2	Сталь	0,19
0210.04.175-01	Шпилька	107	0211.00.000-2-01	2	Сталь	0,19
0210.04.175-02	Шпилька	107	0211.00.000-2-02	2	Сталь	0,19
0210.04.178	Штифт	24	0210.04.000-2	7	Сталь	0,01
0210.04.178	Штифт	24	0210.04.000-2-01	7	Сталь	0,01
0210.04.178	Штифт	24	0210.04.000-2-02	7	Сталь	0,01
0210.36.009	Прокладка	119	0211.00.000-2	1	Паронит	0,001
0210.36.009	Прокладка	119	0211.00.000-2-01	1	Паронит	0,001
0210.36.009-01	Прокладка	119	0211.00.000-2-02	1	Паронит	0,001
0210.42.015	Прокладка	108	0211.00.000-2	1	Паронит	0,004
0210.42.015	Прокладка	108	0211.00.000-2-01	1	Паронит	0,004
0210.42.015-01	Прокладка	108	0211.00.000-2-02	1	Паронит	0,004
0211.00.001-01	Лапа приставная	54	0211.00.000-2	2	Сталь	36,8
0211.00.001-01	Лапа приставная	54	0211.00.000-2-01	2	Сталь	36,8
0211.00.001-03	Лапа приставная	54	0211.00.000-2-02	2	Сталь	36,8
0211.00.001	Лапа приставная	53	0211.00.000-2	2	Сталь	36,8
0211.00.001	Лапа приставная	53	0211.00.000-2-01	2	Сталь	36,8
0211.00.001-02	Лапа приставная	53	0211.00.000-2-02	2	Сталь	36,8
0211.00.025	Болт M24X195	55	0211.00.000-2	8	Сталь	0,829
0211.00.025-01	Болт M24X195	55	0211.00.000-2-01	8	Сталь	0,829
0211.00.025-02	Болт M24X195	55	0211.00.000-2-02	8	Сталь	0,829
0211.00.027	Штифт	56	0211.00.000-2	8	Сталь	0,12
0211.00.027	Штифт	56	0211.00.000-2-01	8	Сталь	0,12
0211.00.027	Штифт	56	0211.00.000-2-02	8	Сталь	0,12
0211.00.032	Болт M24X80	57	0211.00.000-2	16	Сталь	0,37
0211.00.032-01	Болт M24X80	57	0211.00.000-2-01	16	Сталь	0,37
0211.00.032-02	Болт M24X80	57	0211.00.000-2-02	16	Сталь	0,37
0211.00.122	Крышка	75	0211.00.000-2	1	Сплав алюминиевый	9,51
0211.00.122	Крышка	75	0211.00.000-2-01	1	Сплав алюминиевый	9,51
0211.00.122-01	Крышка	75	0211.00.000-2-02	1	Сплав алюминиевый	9,51
0211.04.003	Крышка передняя	28	0211.00.000-2	1	Чугун	127
0211.04.003-01	Крышка передняя	28	0211.00.000-2-01	1	Чугун	127
0211.04.003-02	Крышка передняя	28	0211.00.000-2-02	1	Чугун	127
0211.04.047	Прокладка	71	0211.00.000-2	1	Паронит	0,13
0211.04.047	Прокладка	71	0211.00.000-2-01	1	Паронит	0,13
0211.04.047-01	Прокладка	71	0211.00.000-2-02	1	Паронит	0,13
0211.04.050-1	Крышка люка с масло- заливной горловиной	136—139, 149—152	0211.00.000-2	2		3,16
0211.04.050-1-01	Крышка люка с масло- заливной горловиной	136—139, 149—152	0211.00.000-2-01	2		3,16
0211.04.050-1-02	Крышка люка с масло- заливной горловиной	136—139, 149—152	0211.00.000-2-02	2		3,16
0211.04.059	Крышка задняя	49	0211.00.000-2	1	Чугун	42,7
0211.04.059	Крышка задняя	49	0211.00.000-2-01	1	Чугун	42,7
0211.04.059-01	Крышка задняя	49	0211.00.000-2-02	1	Чугун	42,7
0211.04.081-1	Трубка	150	0211.04.050-1	1	Сталь	0,21
0211.04.081-1	Трубка	150	0211.04.050-1-01	1	Сталь	0,21

1	2	3	4	5	6	7
0211.04.081-1	Трубка	150	0211.04.050-1-02	1	Сталь	0,21
0211.04.084	Прокладка	104	0211.00.000-2	1	Паронит	0,4
0211.04.084	Прокладка	104	0211.00.000-2-01	1	Паронит	0,4
0211.04.084-01	Прокладка	104	0211.00.000-2-02	1	Паронит	0,4
0211.04.098	Прокладка	50	0211.00.000-2	1	Паронит	0,2
0211.04.098	Прокладка	50	0211.00.000-2-01	1	Паронит	0,2
0211.04.098-01	Прокладка	50	0211.00.000-2-02	1	Паронит	0,2
0211.04.131	Стрелка	44	0211.00.000-2	1	Сталь	0,21
0211.04.131-01	Стрелка	44	0211.00.000-2-01	1	Сталь	0,21
0211.04.131-02	Стрелка	44	0211.00.000-2-02	1	Сталь	0,21
0211.04.134	Фланец	131	0211.00.000-2	1	Сталь	0,56
0211.04.134	Фланец	131	0211.00.000-2-01	1	Сталь	0,56
0211.04.155	Фланец	118	0211.00.000-2-02	1	Сталь	0,56
0211.04.155	Фланец	118	0211.00.000-2	1	Сталь	0,395
0211.04.155	Фланец	118	0211.00.000-2-01	1	Сталь	0,395
0211.04.156	Крышка-кронштейн	68	0211.00.000-2-02	1	Сталь	0,395
0211.04.156	Крышка-кронштейн	68	0211.00.000-2	1	Сталь	1,40
0211.04.156	Крышка-кронштейн	68	0211.00.000-2-01	1	Сталь	1,40
0211.04.159	Фланец	114	0211.00.000-2-02	1	Сталь	1,40
0211.04.159	Фланец	114	0211.00.000-2	1	Сталь	0,644
0211.04.159	Фланец	114	0211.00.000-2-01	1	Сталь	0,644
0211.40.014-1	Штуцер	94	0211.00.000-2-02	1	Сталь	0,644
0211.40.014+1-01	Штуцер	94	0211.00.000-2	1	Сталь	0,04
0211.40.014-02	Штуцер	94	0211.00.000-2-01	1	Сталь	0,04
0211.40.015	Гайка	92	0211.00.000-2-02	1	Сталь	0,04
0211.40.015-01	Гайка	92	0211.00.000-2	1	Сталь	0,01
0211.40.015-02	Гайка	92	0211.00.000-2-01	1	Сталь	0,01
0211.69.084-03	Шайба стопорная	95	0211.00.000-2-02	1	Сталь	0,01
0211.69.084-04	Шайба стопорная	95	0211.00.000-2	2	Сталь	0,035
0211.69.084-05	Шайба стопорная	95	0211.00.000-2-01	2	Сталь	0,035
0211.69.511	Втулка проходная	96	0211.00.000-2-02	2	Сталь	0,035
0211.69.511	Втулка проходная	96	0211.00.000-2	4	Резина	0,003
0211.69.511	Втулка проходная	96	0211.00.000-2-01	4	Резина	0,003
0390.33.013	Штифт цилиндрический	112	0211.00.000-2-02	4	Резина	0,003
0390.33.013	Штифт цилиндрический	112	0211.00.000-2	2	Сталь	0,013
0390.33.013	Штифт цилиндрический	112	0211.00.000-2-01	2	Сталь	0,013
0390.33.014	Кольцо стопорное	113	0211.00.000-2	2	Сталь	0,013
0390.33.014	Кольцо стопорное	113	0211.00.000-2-01	2	Сталь	0,0001
0390.33.014	Кольцо стопорное	113	0211.00.000-2-02	2	Сталь	0,0001
ГОСТ 7798-70	Болт М6×10.56.05	45	0211.00.000-2	2	Сталь	0,0001
ГОСТ 7798-70	Болт М6×10.56.019	45	0211.00.000-2-01	2	Сталь	0,005
ГОСТ 7798-70	Болт М6×10.56.029	45	0211.00.000-2-02	2	Сталь	0,005
ГОСТ 7798-70	Болт М8×16.56.05	64	0211.00.000-2	6	Сталь	0,005
ГОСТ 7798-70	Болт М8×16.56.019	64	0211.00.000-2-01	6	Сталь	0,01
ГОСТ 7798-70	Болт М8×16.56.029	64	0211.00.000-2-02	6	Сталь	0,01
ГОСТ 7798-70	Болт М8×20.56.05	87	0211.00.000-2	6	Сталь	0,01
ГОСТ 7798-70	Болт М8×20.56.019	87	0211.00.000-2-01	3	Сталь	0,01
ГОСТ 7798-70	Болт М8×20.56.029	87	0211.00.000-2-02	3	Сталь	0,01
ГОСТ 7796-70	Болт М8×25.56.05	26	0211.00.000-2	3	Сталь	0,01
ГОСТ 7796-70	Болт М8×25.56.019	26	0211.00.000-2-01	16	Сталь	0,02
ГОСТ 7796-70	Болт М8×25.56.029	26	0211.00.000-2-02	16	Сталь	0,02
ГОСТ 7796-70	Болт М10×25.56.05	66	0211.00.000-2	16	Сталь	0,02
ГОСТ 7796-70	Болт М10×25.56.019	66	0211.00.000-2-01	100	Сталь	0,02
ГОСТ 7796-70	Болт М10×25.56.029	66	0211.00.000-2-02	100	Сталь	0,02
ГОСТ 7798-70	Болт М10×30.56.05	148	0211.00.000-2	100	Сталь	0,02
ГОСТ 7798-70	Болт М10×30.56.019	148	0211.00.000-2-01	54	Сталь	0,02
ГОСТ 7798-70	Болт М10×30.56.029	148	0211.00.000-2-02	54	Сталь	0,02
ГОСТ 7798-70	Болт М12×35.56.05	156	0211.00.000-2	54	Сталь	0,02
ГОСТ 7798-70	Болт М12×35.56.019	156	0211.00.000-2-01	10	Сталь	0,04
ГОСТ 7798-70	Болт М12×35.56.029	156	0211.00.000-2-02	10	Сталь	0,04
ГОСТ 7798-70	Болт М12×70.56.05	48	0211.00.000-2	10	Сталь	0,04
ГОСТ 7798-70	Болт М12×70.56.019	48	0211.00.000-2-01	2	Сталь	0,07
ГОСТ 7798-70	Болт М12×70.56.029	48	0211.00.000-2-02	2	Сталь	0,07
ГОСТ 7798-70	Болт М12×170.56.05	46	0211.00.000-2	2	Сталь	0,07
ГОСТ 7798-70	Болт М12×170.56.019	46	0211.00.000-2-01	2	Сталь	0,15
ГОСТ 7798-70	Болт М12×170.56.029	46	0211.00.000-2-02	2	Сталь	0,15
ОСТ 24.720.01-80	Болт 2-0212-35	155	0211.00.000-2	2	Сталь	0,15
ОСТ 24.720.01-80	Болт 2-0212-35	155	0211.00.000-2-01	1	Сталь	0,05
ОСТ 24.720.01-80	Болт 2-0212-35	155	0211.00.000-2-02	1	Сталь	0,05
ГОСТ 4751-73	Рым-болт М30.05	51	0211.00.000-2-01	1	Сталь	0,05
ГОСТ 4751-73	Рым-болт М30.0121	51	0211.00.000-2	4	Сталь	1,58
ГОСТ 4751-73	Рым-болт М30.0221	51	0211.00.000-2-02	4	Сталь	1,58
ГОСТ 17473-72	Винт М4×8.56.05	39	0211.00.000-2	4	Сталь	1,58
ГОСТ 17473-72	Винт М4×8.56.019	39	0211.00.000-2-01	4	Сталь	0,001
ГОСТ 17473-72	Винт М4×8.56.029	39	0211.00.000-2-02	4	Сталь	0,001
ГОСТ 1477-75	Винт М4×10.56.05	129	0211.00.000-2	4	Сталь	0,001
ГОСТ 1477-75	Винт М8×16.56.05	12	РЗ.0110.04.040	2	Сталь	0,001
ГОСТ 1477-75	Винт М8×16.56.019	12	0210.04.000-2	1	Сталь	0,001
ГОСТ 1477-75	Винт М8×16.56.019	12	0210.04.000-2-01	1	Сталь	0,005
ГОСТ 1477-75	Винт М8×16.56.019	12	0210.04.000-2-02	1	Сталь	0,005

1	2	3	4	5	6	7
ГОСТ 15521-70	Гайка М8×6.05	76	0211.00.000-2	12	Сталь	0,004
ГОСТ 15521-70	Гайка М8×6.019	76	0211.00.000-2-01	12	Сталь	0,004
ГОСТ 15521-70	Гайка М8×6.029	76	0211.00.000-2-02	12	Сталь	0,004
ГОСТ 5915-70	Гайка М10.6.05	74	0211.00.000-2	56	Сталь	0,014
ГОСТ 5915-70	Гайка М10.6.019	74	0211.00.000-2-01	56	Сталь	0,014
ГОСТ 5915-70	Гайка М10.6.029	74	0211.00.000-2-02	56	Сталь	0,014
ГОСТ 5918-73	Гайка М10.6.05	123	Р3.0110.04.070	1	Сталь	0,015
ГОСТ 5918-73	Гайка М10.6.019	123	Р3.0110.04.070-01	1	Сталь	0,015
ГОСТ 5918-73	Гайка М10.6.029	123	Р3.0110.04.070-02	1	Сталь	0,015
ГОСТ 5915-70	Гайка М12.6.05	42	0211.00.000-2	50	Сталь	0,015
ГОСТ 5915-70	Гайка М12.6.019	42	Р3.0110.04.070	1	Сталь	0,015
ГОСТ 5915-70	Гайка М12.6.019	42	0211.00.000-2-01	50	Сталь	0,015
ГОСТ 5915-70	Гайка М12.6.019	42	Р3.0110.04.070-01	1	Сталь	0,015
ГОСТ 5915-70	Гайка М12.6.029	42	0211.00.000-2-02	50	Сталь	0,015
ГОСТ 5915-70	Гайка М12.6.029	42	Р3.0110.04.070-02	1	Сталь	0,015
ГОСТ 5918-73	Гайка М12.6.05	111	0211.00.000-2	8	Сталь	0,015
ГОСТ 5918-73	Гайка М12.6.019	111	0211.00.000-2-01	8	Сталь	0,015
ГОСТ 5918-73	Гайка М12.6.029	111	0211.00.000-2-02	8	Сталь	0,015
ГОСТ 5926-70	Гайка М20×1,5-1-10.05	86	0211.00.000-2	2	Сталь	0,04
ГОСТ 5926-70	Гайка М20×1,5-1-10.019	86	0211.00.000-2-01	2	Сталь	0,04
ГОСТ 5926-70	Гайка М20×1,5-1-10.029	86	0211.00.000-2-02	2	Сталь	0,04
6-030010	Шайба стопорная 11	101	0211.00.000-2	9	Сталь	0,001
6-030010-01	Шайба стопорная 11	101	0211.00.000-2-01	9	Сталь	0,001
6-030010-02	Шайба стопорная 11	101	0211.00.000-2-02	9	Сталь	0,001
6-030011	Шайба стопорная 13	106	0211.00.000-2	9	Сталь	0,004
6-030011-01	Шайба стопорная 13	106	0211.00.000-2-01	9	Сталь	0,004
6-030011-02	Шайба стопорная 13	106	0211.00.000-2-02	9	Сталь	0,004
ГОСТ 6402-70	Шайба 8.65Г.05	63	0211.00.000-2	26	Сталь	0,001
ГОСТ 6402-70	Шайба 8.65Г.0121	63	0211.00.000-2-01	26	Сталь	0,001
ГОСТ 6402-70	Шайба 8.65Г.0224	63	0211.00.000-2-02	26	Сталь	0,001
ГОСТ 6402-70	Шайба 10.65Г.05	67	0211.00.000-2	47	Сталь	0,0019
ГОСТ 6402-70	Шайба 10.65Г.0121	67	0211.00.000-2-01	47	Сталь	0,0019
ГОСТ 6402-70	Шайба 10.65Г.0224	67	0211.00.000-2-02	47	Сталь	0,0019
ГОСТ 6402-70	Шайба 12.65Г.05	41	0211.00.000-2	53	Сталь	0,0033
ГОСТ 6402-70	Шайба 12.65Г.0121	41	0211.00.000-2-01	53	Сталь	0,0033
ГОСТ 6402-70	Шайба 12.65Г.0224	41	0211.00.000-2-02	53	Сталь	0,0033
ГОСТ 11371-78	Шайба 8.03.05	27	0211.00.000-2	24	Сталь	0,002
ГОСТ 11371-78	Шайба 8.03.0121	27	0211.00.000-2-01	24	Сталь	0,002
ГОСТ 11371-78	Шайба 8.03.0224	27	0211.00.000-2-02	24	Сталь	0,002
ГОСТ 11371-78	Шайба 10.03.05	73	0211.00.000-2	66	Сталь	0,004
ГОСТ 11371-78	Шайба 10.03.05	73	Р3.0110.04.070	3	Сталь	0,004
ГОСТ 11371-78	Шайба 10.03.0121	73	0211.00.000-2-01	66	Сталь	0,004
ГОСТ 11371-78	Шайба 10.03.0121	73	Р3.0110.04.070-01	3	Сталь	0,004
ГОСТ 11371-78	Шайба 10.03.0221	73	0211.00.000-2-02	66	Сталь	0,004
ГОСТ 11371-78	Шайба 10.03.0221	73	Р3.0110.04.070-02	3	Сталь	0,004
ГОСТ 10450-78	Шайба 10.03.05	120	0211.00.000-2	96	Сталь	0,004
ГОСТ 10450-78	Шайба 10.03.0121	120	0211.00.000-2-01	96	Сталь	0,004
ЖГОСТ 10450-78	Шайба 10.03.0224	120	0211.00.000-2-02	96	Сталь	0,004
ГОСТ 11371-78	Шайба 2-27.11.05	35	0211.00.000-2	24	Сталь	0,05
ГОСТ 11371-78	Шайба 2-27.11.0121	35	0211.00.000-2-01	24	Сталь	0,05
ГОСТ 11371-78	Шайба 2-27.11.0224	35	0211.00.000-2-02	24	Сталь	0,05
ГОСТ 13438-68	Шайба 7019-0393	60	0211.00.000-2	4	Сталь	0,005
ГОСТ 13438-68	Шайба 7019-0393	60	0211.00.000-2-01	4	Сталь	0,005
ГОСТ 13438-68	Шайба 7019-0393	60	0211.00.000-2-02	4	Сталь	0,005
ГОСТ 13438-68	Шайба 7019-0393	60	0211.00.000-2-01	4	Сталь	0,005
ГОСТ 397-79	Шплинт 2,5×2,5.05	122	Р3.0110.04.070	1	Проволока	0,008
ГОСТ 397-79	Шплинт 2,5×2,5.05	122	Р3.0110.04.070-01	1	Проволока	0,0008
ГОСТ 397-79	Шплинт 2,5×2,5.05	122	Р3.0110.04.070-02	1	Проволока	0,0008
Н4-000014	Шпилька М8×20.56.05	77	0211.00.000-2	18	Сталь	0,02
ГОСТ 22038-76	Шпилька М8×20.56.019	77	0211.00.000-2-01	18	Сталь	0,02
ГОСТ 22038-76	Шпилька М8×20.56.029	77	0211.00.000-2-02	18	Сталь	0,02
Н4-000026	Шпилька М8×25.56.05	154	0211.00.000-2	2	Сталь	0,02
ГОСТ 22038-76	Шпилька М8×25.56.019	154	0211.00.000-2-01	2	Сталь	0,02
ГОСТ 22038-76	Шпилька М8×25.56.029	154	0211.00.000-2-02	2	Сталь	0,02
Н4-000016	Шпилька М10×25.56.05	97	0211.00.000-2	16	Сталь	0,02
ГОСТ 22034-76	Шпилька М10×25.56.019	97	0211.00.000-2-01	16	Сталь	0,02
ГОСТ 22034-76	Шпилька М10×25.56.029	97	0211.00.000-2-02	16	Сталь	0,02
Н4-000017	Шпилька М10×30.56.05	72	0211.00.000-2	26	Сталь	0,016
ГОСТ 22034-76	Шпилька М10×30.56.019	72	0211.00.000-2-01	26	Сталь	0,016
ГОСТ 22034-76	Шпилька М10×30.56.029	72	0211.00.000-2-02	26	Сталь	0,016
Н4-000032	Шпилька М10×35.56.05	109	0211.00.000-2	7	Сталь	0,025
ГОСТ 22034-76	Шпилька М10×35.56.019	109	0211.00.000-2-01	7	Сталь	0,025
ГОСТ 22034-76	Шпилька М10×35.56.029	109	0211.00.000-2-02	7	Сталь	0,025
Н4-010037	Шпилька М10×45.56.05	102	0211.00.000-2	6	Сталь	0,031
ГОСТ 22034-76	Шпилька М10×45.56.019	102	0211.00.000-2-01	6	Сталь	0,031
ГОСТ 22034-76	Шпилька М10×45.56.029	102	0211.00.000-2-02	6	Сталь	0,031
Н4-000006	Шпилька М12×25.56.05	146	0211.00.000-2	4	Сталь	0,03
ГОСТ 22034-76	Шпилька М12×25.56.019	146	0211.00.000-2-01	4	Сталь	0,03

1	2	3	4	5	6	7
ГОСТ 22034-76	Шпилька M12×25.56.029	146	0211.00.000-2-02	4	Сталь	0,03
H4-000007	Шпилька M12×30.56.05	121	0211.00.000-2	8	Сталь	0,034
ГОСТ 22034-76	Шпилька M12×30.56.019	121	0211.00.000-2-01	3	Сталь	0,034
ГОСТ 22034-76	Шпилька M12×30.56.029	121	0211.00.000-2-02	8	Сталь	0,034
H4-000008	Шпилька M12×35.56.05	105	0211.00.000-2	9	Сталь	0,04
ГОСТ 22034-76	Шпилька M12×35.56.019	105	0211.00.000-2-01	9	Сталь	0,04
ГОСТ 22034-76	Шпилька M12×35.56.029	105	0211.00.000-2-02	9	Сталь	0,04
ГОСТ 22034-76	Шпилька M12×55.56.05	98	0211.00.000-2	4	Сталь	0,055
ГОСТ 22034-76	Шпилька M12×55.56.019	98	0211.00.000-2-01	4	Сталь	0,055
ГОСТ 22034-76	Шпилька M12×55.56.029	98	0211.00.000-2-02	4	Сталь	0,055
ГОСТ 3128-70	Штифт 8Pr2 ₂₃ ×22	99	0211.00.000-2	6	Сталь	0,009
ГОСТ 3128-70	Штифт 8Pr2 ₂₃ ×22	99	0211.00.000-2-01	6	Сталь	0,009
ГОСТ 3128-70	Штифт 8Pr2 ₂₃ ×22	99	0211.00.000-2-02	6	Сталь	0,009
ГОСТ 3128-70	Штифт 10Pr2 ₂₃ ×22	40	0211.00.000-2	1	Сталь	0,014
ГОСТ 3128-70	Штифт 10Pr2 ₂₃ ×22	40	0211.00.000-2-01	1	Сталь	0,014
ГОСТ 3128-70	Штифт 10Pr2 ₂₃ ×22	40	0211.00.000-2-02	1	Сталь	0,014
ГОСТ 3128-70	Штифт 16Pr2 ₂₃ ×40	147	0211.00.000-2	2	Сталь	0,063
ГОСТ 3128-70	Штифт 16Pr2 ₂₃ ×40	147	0211.00.000-2-01	2	Сталь	0,063
ГОСТ 3128-70	Штифт 16Pr2 ₂₃ ×40	147	0211.00.000-2-02	2	Сталь	0,063
MH 3138-62	Прокладка M8×14×1	93	0211.00.000-2	2	Медь	0,001
MH 3138-62	Прокладка M8×14×1 с покрытием 09	93	0211.00.000-2-01	2	Медь	0,001
MH 3138-62	Прокладка M8×14×1 с покрытием 09	93	0211.00.000-2-02	2	Медь	0,001
MH 3138-62	Прокладка M10×16×1	4	0211.00.000-2	8	Медь	0,001
MH 3138-62	Прокладка M10×16×1 с покрытием 09	4	0211.00.000-2-01	8	Медь	0,001
MH 3138-62	Прокладка M10×16×1 с покрытием 09	4	0211.00.000-2-02	8	Медь	0,001
MH 3138-62	Прокладка M12×18×1,5	143	P3.0110.04.070	1	Медь	0,001
MH 3138-62	Прокладка M12×18×1,5 с покрытием 09	143	P3.0110.04.070-01	1	Медь	0,001
MH 3138-62	Прокладка M12×18×1,5 с покрытием 09	143	P3.0110.04.070-02	1	Медь	0,001
MH 3138-62	Прокладка M14×20×1,5	89	0211.00.000-2	2	Медь	0,002
MH 3138-62	Прокладка M14×20×1,5 с покрытием 09	89	0211.00.000-2-01	2	Медь	0,002
MH 3138-62	Прокладка M14×20×1,5 с покрытием 09	89	0211.00.000-2-02	2	Медь	0,002
MH 3138-62	Прокладка M40×51×2	6	0210.04.000-2	6	Медь	0,013
MH 3138-62	Прокладка M40×51×2 с покрытием 09	6	0210.04.000-2-01	6	Медь	0,013
MH 3138-62	Прокладка M40×51×2 с покрытием 09	6	0210.04.000-2-02	6	Медь	0,013
OCT 24.720.03-83	Ниппель 8×10-35	88	0211.00.000-2	1	Сталь	0,01
OCT 24.720.03-83	Ниппель 8×10-35	88	0211.00.000-2-01	1	Сталь	0,01
OCT 24.720.03-83	Ниппель 8×10-35	88	0211.00.000-2-02	1	Сталь	0,01

КРЫШКА ЦИЛИНДРА (рис. 7, 8)

D2-050201-1	Корпус	21	0210.05.120	1	Сталь	0,27
D2-050201-1-01	Корпус	21	0210.05.120-01	1	Сталь	0,27
D2-050201-1-02	Корпус	21	0210.05.120-02	1	Сталь	0,27
D2-050202	Клапан	20	0210.05.120	1	Сталь	0,08
D2-050202	Клапан	20	0210.05.120-01	1	Сталь	0,08
D2-050202	Клапан	20	0210.05.120-02	1	Сталь	0,08
D-050204,а"	Гайка	18	0210.05.120	1	Сталь	0,08
D-050204,а"	Гайка	18	0210.05.120-01	1	Сталь	0,08
D-050204,а"	Гайка	18	0210.05.120-02	1	Сталь	0,08
D2-480004	Прокладка	22	0210.05.000-4	1	Лента	0,003
D2-480004-01	Прокладка	22	0210.05.000-4-01	1	Лента Л62-М-05	0,003
D2-040004-01	Прокладка	22	0210.05.000-4-02	1	Лента Л62-М-05	0,003
0110.05.005	Втулка направляющая	29	0210.05.050-3	4	Чугун	0,25
0110.05.005	Втулка направляющая	29	0210.05.050-3-01	4	Чугун	0,25
0110.05.005	Втулка направляющая	29	0210.05.050-3-02	4	Чугун	0,25
0110.05.005	Пружина клапана внутренняя	31	0210.05.080	4	Сталь	0,14
0110.05.008	Пружина клапана внутренняя	31	0210.05.080-01	4	Сталь	0,14
0110.05.008	Пружина клапана внутренняя	31	0210.05.080-02	4	Сталь	0,14
0110.05.009	Пружина клапана наружная	30	0210.05.080	4	Сталь	0,325

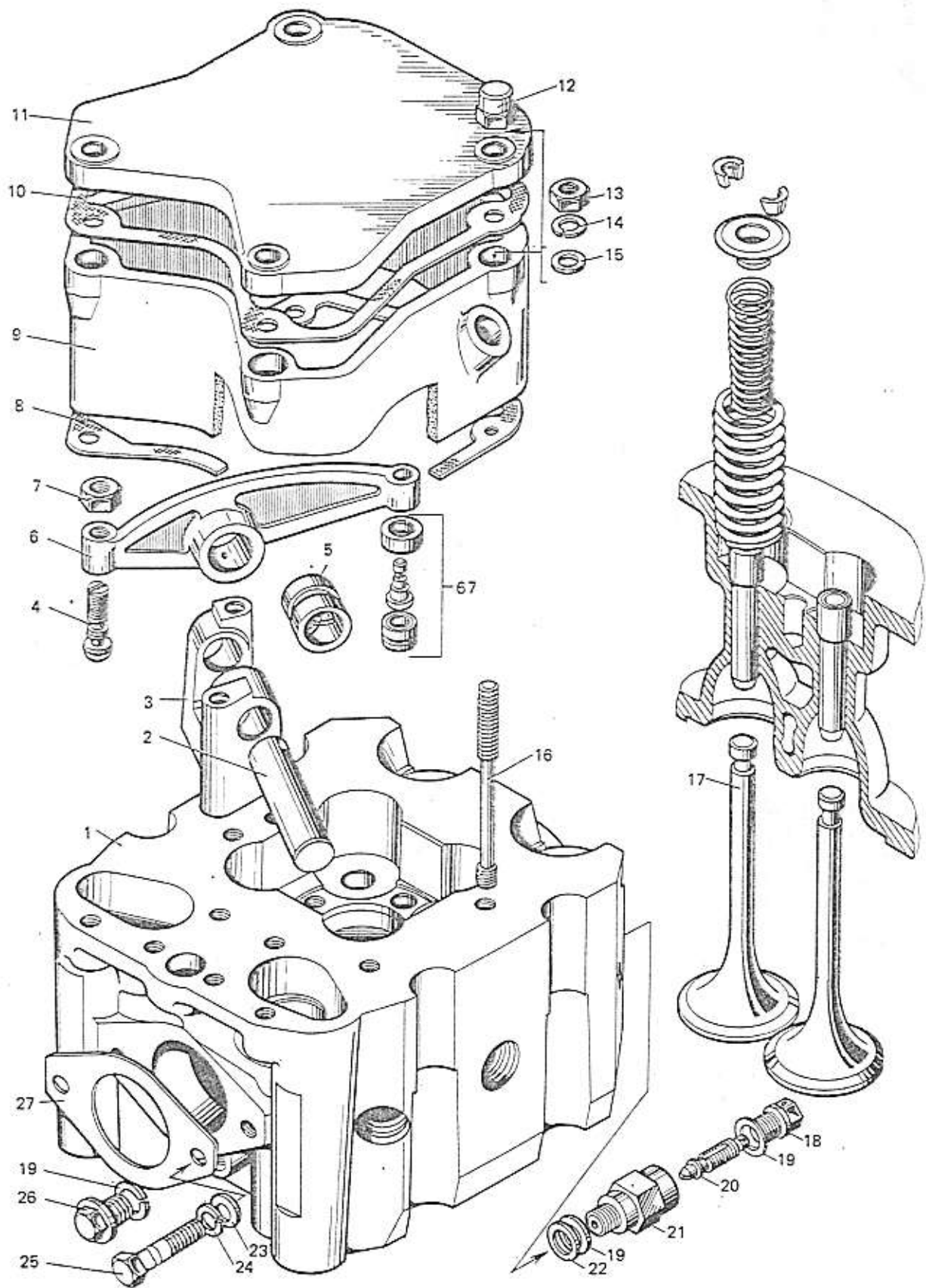


Рис. 7

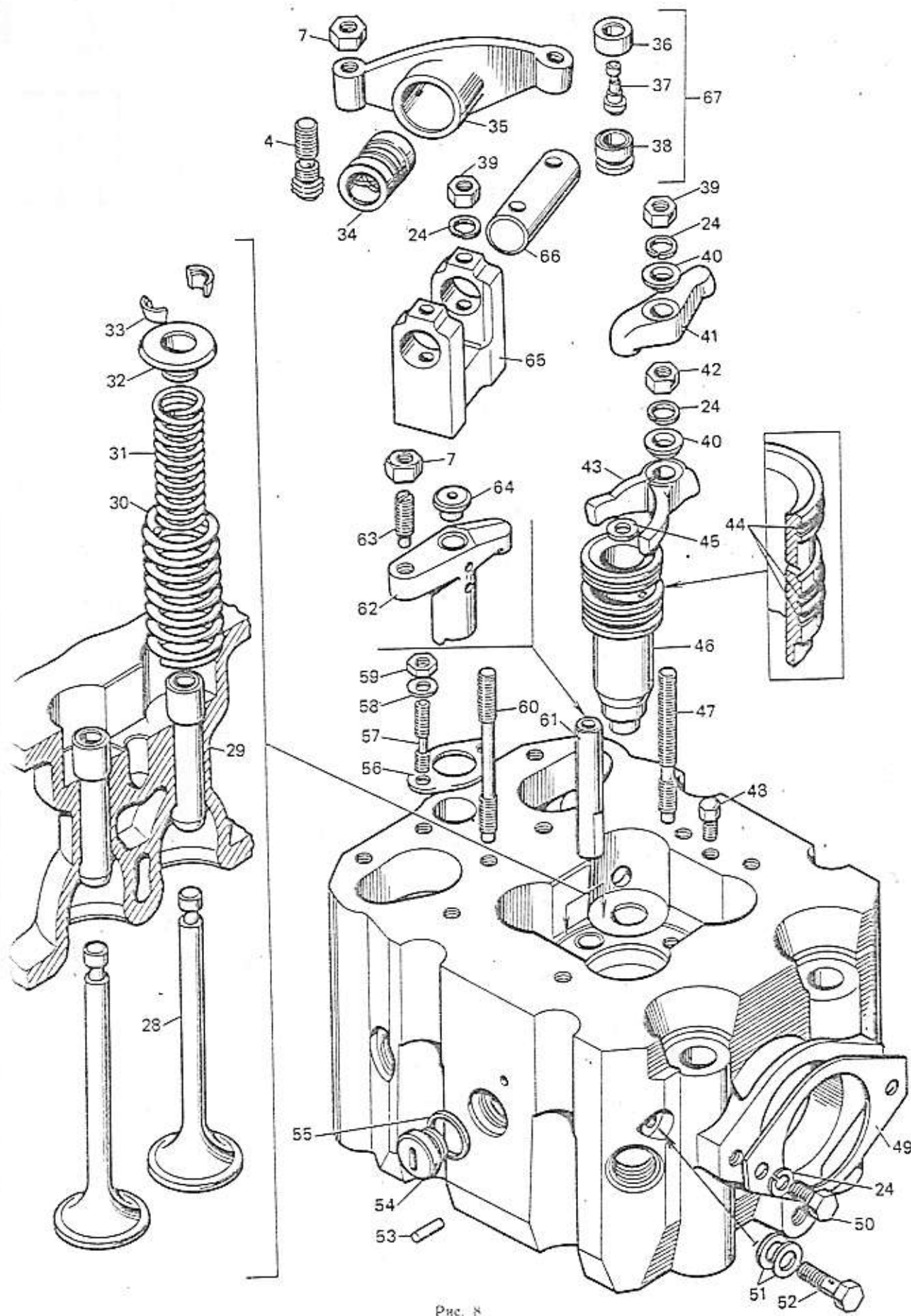


Рис. 8

1	2	3	4	5	6	7
0110.05.009	Пружина клапана наружная	30	0210.05.080-01	4	Сталь	0,325
0110.05.009	Пружина клапана наружная	30	0210.05.080-02	4	Сталь	0,325
0110.05.011-1	Тарелка пружины	32	0210.05.080	4	Сталь	0,09
0110.05.011-1	Тарелка пружины	32	0210.05.080-01	4	Сталь	0,09
0110.05.011-1	Тарелка пружины	32	0210.05.080-02	4	Сталь	0,09
0110.05.012-1	Сухарь	33	0210.05.080	8	Сталь	0,015
0110.05.012-1	Сухарь	33	0210.05.080-01	8	Сталь	0,015
0110.05.012-1	Сухарь	33	0210.05.080-02	8	Сталь	0,015
0110.05.017-2	Винт нажимной	63	0213.05.040	1	Сталь	0,03
0110.05.022-1	Винт регулировочный	4	0210.05.010	1	Сталь	0,055
0110.05.022-1	Винт регулировочный	4	0210.05.020	1	Сталь	0,055
0110.05.054-1	Прокладка	55	0210.05.050-3	6	Паронит	0,0007
0110.05.054-1	Прокладка	55	0210.05.050-3-01	6	Паронит	0,0007
0110.05.054-1-01	Прокладка	55	0210.05.050-3-02	6	Паронит	0,0007
0110.05.090	Упор	67	0210.05.010	1		0,07
0110.05.090	Упор	67	0210.05.020	1		0,07
0110.05.091 ³	Пята	38	0110.05.090	1	Сталь	0,03
0110.05.092 ⁴	Упор	37	0110.05.090	1	Сталь	0,035
0110.05.093 ²	Стакан	36	0110.05.090	1	Сталь	0,005
0110.05.102 ¹	Втулка	5	0210.05.020	1	Бронза	0,11
0210.05.000-4	Крышка цилиндра	1, 2-7, 16-22, 24, 26, 28-44, 46, 48, 57, 60-66	0211.00.000-2	6		76,6
0210.05.000-4-01	Крышка цилиндра	1, 2-7, 16-22, 24, 26, 28-44, 48, 48, 57, 60-66	0211.00.000-2-01	6		76,6
0210.05.000-4-02	Крышка цилиндра	1, 2-7, 16-22, 24, 26, 28-44, 46, 48, 57, 60-66	0211.00.000-2-02	6		76,6
0210.05.001-3 ⁵	Крышка цилиндра	1	0210.05.050-3	1	Чугун	59,1
0210.05.001-3 ⁵	Крышка цилиндра	1	0210.05.050-3-01	1	Чугун	59,1
0210.05.001-3-01 ⁵	Крышка цилиндра	1	0210.05.050-3-02	1	Чугун	59,1
0210.05.007-2	Стойка коромысла	3	0210.05.110	1	Сталь	1,53
0210.05.008-2	Стойка коромысла	65	0210.05.100	1	Сталь	1,38
0210.05.009 ⁶	Втулка	34	0210.05.010	1	Бронза	0,1
0210.05.010	Коромысло малое	4, 7, 34-38	0210.05.100	1		0,97
0210.05.012	Ось	66	0210.05.100	1	Сталь	0,41
0210.05.013	Ось	2	0210.05.110	1	Сталь	0,51
0210.05.014	Прокладка	56	0211.00.000-2	6	Паронит	0,01
0210.05.014	Прокладка	56	0211.00.000-2-01	6	Паронит	0,01
0210.05.014-01	Прокладка	56	0211.00.000-2-02	6	Паронит	0,01
0210.05.017	Шайба сферическая	40	0210.05.000-4	1	Сталь	0,009
0210.05.017	Шайба сферическая	40	0210.05.000-4-01	1	Сталь	0,009
0210.05.017	Шайба сферическая	40	0210.05.000-4-02	1	Сталь	0,009
0210.05.017	Шайба сферическая	40	0210.05.050-3	1	Сталь	0,009
0210.05.017	Шайба сферическая	40	0210.05.050-3-01	1	Сталь	0,009
0210.05.017	Шайба сферическая	40	0210.05.050-3-02	1	Сталь	0,009
0210.05.018	Заглушка	54	0210.05.050-3	6	Сталь	0,1
0210.05.018	Заглушка	54	0210.05.050-3-01	6	Сталь	0,1
0210.05.018	Заглушка	54	0210.05.050-3-02	6	Сталь	0,1
0210.05.019-1	Шпилька	47	0210.05.050-3	1	Сталь	0,12
0210.05.019-1	Шпилька	47	0210.05.050-3-01	1	Сталь	0,12
0210.05.019-1	Шпилька	47	0210.05.050-3-02	1	Сталь	0,12
0210.05.020	Коромысло большое	4-7, 36-38	0210.05.110	1		1,11
0210.05.021-1	Рычаг	41	0210.05.000-4	1	Сталь	0,33
0210.05.021-1	Рычаг	41	0210.05.000-4-01	1	Сталь	0,33
0210.05.021-1	Рычаг	41	0210.05.000-4-02	1	Сталь	0,33
0210.05.025-2	Вилка	43	0210.05.050-3	1	Сталь	0,3
0210.05.025-2	Вилка	43	0210.05.050-3-01	1	Сталь	0,3
0210.05.025-2	Вилка	43	0210.05.050-3-02	1	Сталь	0,3
0210.05.027-2	Кольцо уплотнительное	44	0210.05.050-3	3	Резина	0,002
0210.05.027-2	Кольцо уплотнительное	44	0210.05.050-3-01	3	Резина	0,002
0210.05.027-2	Кольцо уплотнительное	44	0210.05.050-3-02	3	Резина	0,002
0210.05.034	Прокладка	27	0211.00.000-2	6	Лист асбестальной	0,025
0210.05.034	Прокладка	27	0211.00.000-2-01	6	Лист асбестальной	0,025
0210.05.034	Прокладка	27	0211.00.000-2-02	6	Лист асбестальной	0,025
0210.05.035-1	Прокладка	49	0211.00.000-2	6	Лист асбестальной	0,025

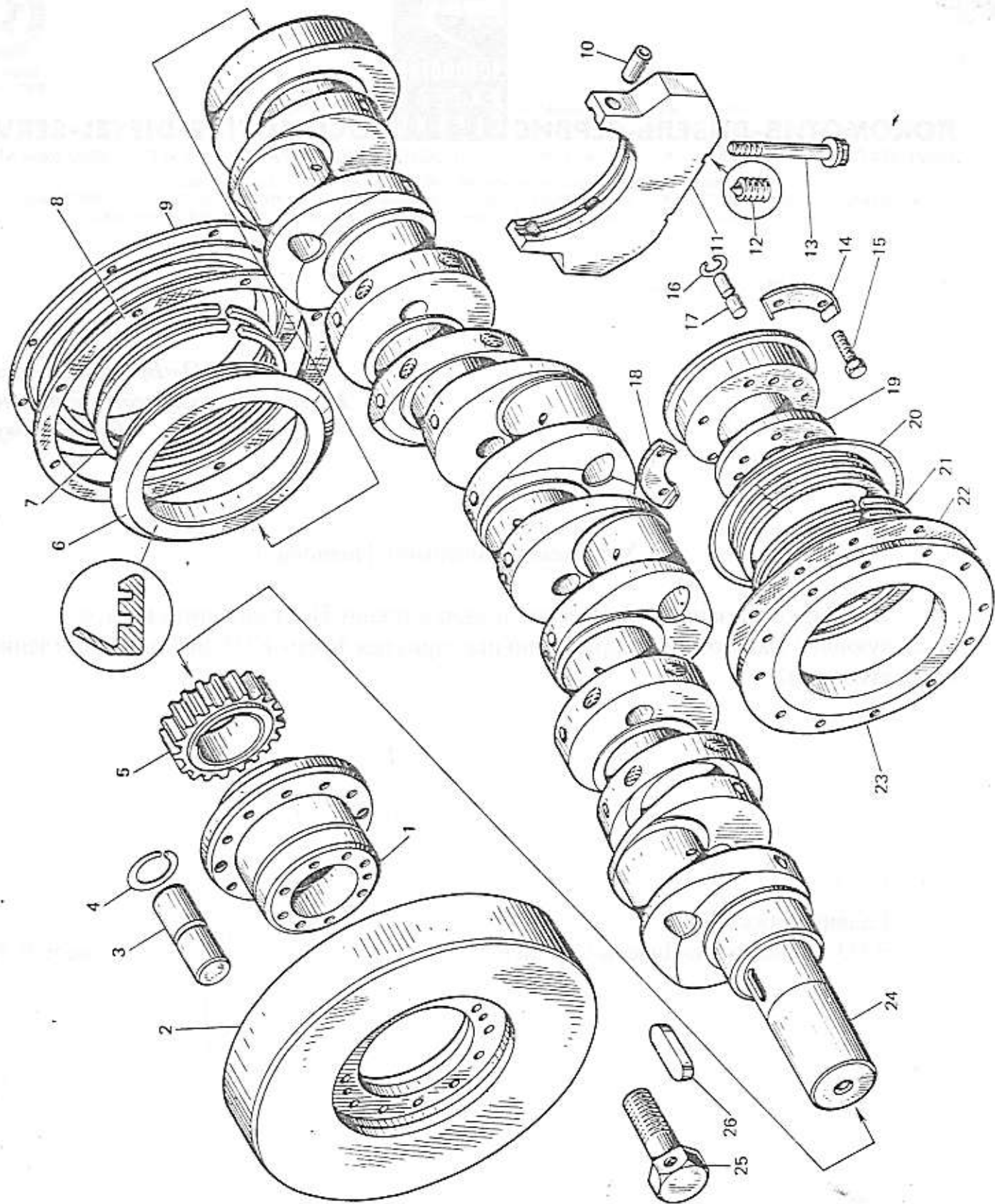
1	2	3	4	5	6	7
0210.05.035-1	Прокладка	49	0211.00.000-2-01	6	Лист асбестальной	0,025
0210.05.035-1	Прокладка	49	0211.00.000-2-02	6	Лист асбестальной	0,025
0210.05.038-2 ³	Стакан	46	0210.05.050-3	1	Латунь	0,35
0210.05.038-2 ³	Стакан	46	0210.05.050-3-01	1	Латунь	0,35
0210.05.038-2 ³	Стакан	46	0210.05.050-3-02	1	Латунь	0,35
0210.05.039	Заглушка	26	0210.05.050-3	1	Сталь	0,1
0210.05.039	Заглушка	26	0210.05.050-3-01	1	Сталь	0,1
0210.05.039	Заглушка	26	0210.05.050-3-02	1	Сталь	0,1
0210.05.043-2	Прокладка	45	0211.00.000-2	6	Медь	0,002
0210.05.043-2	Прокладка	45	0211.00.000-2-01	6	Медь	0,002
0210.05.043-2	Прокладка	45	0211.00.000-2-02	6	Медь	0,002
0210.05.044	Корпус	9	0211.00.000-2	6	Сплав алюминиевый	2,97
0210.05.044	Корпус	9	0211.00.000-2-01	6	Сплав алюминиевый	2,97
0210.05.044-01	Корпус	9	0211.00.000-2-02	6	Сплав алюминиевый	2,97
0210.05.045	Крышка	11	0211.00.000-2	6	Сплав алюминиевый	1,72
0210.05.045	Крышка	11	0211.00.000-2-01	6	Сплав алюминиевый	1,72
0210.05.045-01	Крышка	11	0211.00.000-2-02	6	Сплав алюминиевый	1,72
0210.05.046	Прокладка	10	0211.00.000-2-02	6	Паронит	0,04
0210.05.046	Прокладка	10	0211.00.000-2	6	Паронит	0,04
0210.05.046-01	Прокладка	10	0211.00.000-2-01	6	Паронит	0,04
0210.05.048	Прокладка	8	0211.00.000-2	6	Паронит	0,03
0210.05.048	Прокладка	8	0211.00.000-2-01	6	Паронит	0,03
0210.05.048-01	Прокладка	8	0211.00.000-2-02	6	Паронит	0,03
0210.05.050-3	Крышка цилиндра	1, 19, 24, 26, 29, 40, 42-44, 46, 47, 53-55	0210.05.080	1		61,7
0210.05.050-3-01	Крышка цилиндра	1, 19, 24, 26, 29, 40, 42-44, 46, 47, 53-55	0210.05.080-01	1		61,7
0210.05.050-3-02	Крышка цилиндра	1, 19, 24, 26, 29, 40, 42-44, 46, 47, 53-55	0210.05.080-02	1		61,7
0210.05.055-1	Гайка	7	0210.05.010	1	Сталь	0,02
0210.05.055-1	Гайка	7	0210.05.020	1	Сталь	0,02
0210.05.055-1	Гайка	7	0213.05.040	1	Сталь	0,02
0210.05.056	Болт М14×1,5×210	25	0211.00.000-2	12	Сталь	0,27
0210.05.056-01	Болт М14×1,5×210	25	0211.00.000-2-01	12	Сталь	0,27
0210.05.056-02	Болт М14×1,5×210	25	0211.00.000-2-02	12	Сталь	0,27
0210.05.057	Гайка М12	12	0211.00.000-2	24	Сталь	0,03
0210.05.057-01	Гайка М12	12	0211.00.000-2-01	24	Сталь	0,03
0210.05.057-02	Гайка М12	12	0211.00.000-2-02	24	Сталь	0,03
0210.05.058	Шпилька В М12×157 (15/60)-055	16	0210.05.080	4	Сталь	0,03
0210.05.058	Шпилька В М12×157 (15/60)-055	16	0210.05.080-01	4	Сталь	0,03
0210.05.058	Шпилька В М12×157 (15/60)-055	16	0210.05.080-02	4	Сталь	0,03
0210.05.060	Клапан впускной	17	0210.05.080	2		0,72
0210.05.060	Клапан впускной	17	0210.05.080-01	2		0,72
0210.05.060	Клапан впускной	17	0210.05.080-02	2		0,72
0210.05.070	Клапан выпускной	28	0210.05.080	2		0,71
0210.05.070	Клапан выпускной	28	0210.05.080-01	2		0,71
0210.05.070	Клапан выпускной	28	0210.05.080-02	2		0,71
0210.05.080	Крышка цилиндра	1, 16, 17, 19, 24, 26, 28-33, 40, 42-44, 46, 47, 53-55, 57, 60, 61	0210.05.000-4	1		69,4
0210.05.080-01	Крышка цилиндра	1, 16, 17, 19, 24, 26, 28-33, 40, 42-44, 46, 47, 53-55, 57, 60, 61	0210.05.000-4-01	1		69,4
0210.05.080-02	Крышка цилиндра	1, 16, 17, 19, 24, 26, 28-33, 40, 42-44, 46, 47, 53-55, 57, 60, 61	0210.05.000-4-02	1		69,4
0210.05.100	Коромысло малое со стойкой	4, 7, 34-38, 65, 66	0210.05.000-4	1		2,0
0210.05.100	Коромысло малое со стойкой	4, 7, 34-38, 65, 66	0210.05.000-4-01	1		2,0

1	2	3	4	5	6	7
0210.05.100	Коромысло малое со стойкой	4, 7, 34—38, 65, 66	0210.05.000-4-02	1		2,0
0210.05.104-1	Упор	48	0210.05.000-4	1	Сталь	0,03
0210.05.104-1	Упор	48	0210.05.000-4-01	1	Сталь	0,03
0210.05.104-1	Упор	48	0210.05.000-4-02	1	Сталь	0,03
0210.05.110	Коромысло большое со стойкой	2—7, 36—38	0210.05.000-4	1		2,95
0210.05.110	Коромысло большое со стойкой	2—7, 36—38	0210.05.000-4-01	1		2,95
0210.05.110	Коромысло большое со стойкой	2—7, 36—38	0210.05.000-4-02	1		2,95
0210.05.118-1	Шпилька стойки коромысла	60	0210.05.080	4	Сталь	0,15
0210.05.118-1	Шпилька стойки коромысла	60	0210.05.080-01	4	Сталь	0,15
0210.05.118-1	Шпилька стойки коромысла	60	0210.05.080-02	4	Сталь	0,15
0210.05.120	Кран индикаторный	18—21	0210.05.000-4	1		0,43
0210.05.120-01	Кран индикаторный	18—21	0210.05.000-4-01	1		0,43
0210.05.120-02	Кран индикаторный	18—21	0210.05.000-4-02	1		0,43
0213.05.001	Траверса	62	0213.05.040	1	Сталь	0,61
0213.05.002	Направляющая траверсы	61	0210.05.080	2	Сталь	0,25
0213.05.002	Направляющая траверсы	61	0210.05.080-01	2	Сталь	0,25
0213.05.002	Направляющая траверсы	61	0210.05.080-02	2	Сталь	0,25
0213.05.003	Подъёмник	64	0213.05.040	1	Сталь	0,04
0213.05.004-1*	Коромысло малое	35	0210.05.010	1	Сталь	0,91
0213.05.005-1*	Коромысло большое	6	0210.05.020	1	Сталь	0,91
0213.05.040	Траверса	7, 62—64	0210.05.000-4	2		
0213.05.040	Траверса	7, 62—64	0210.05.000-4-01	2		
0213.05.040	Траверса	7, 62—64	0210.05.000-4-02	2		
ГОСТ 7796—70	Болт М14×1,5×35,56,05	50	0211.00.000-2	12	Сталь	0,06
ГОСТ 7796—70	Болт М14×1,5×35,56,019	50	0211.00.000-2-01	12	Сталь	0,06
ГОСТ 7796—70	Болт М14×1,5×35,56,029	50	0211.00.000-2-02	12	Сталь	0,06
ОСТ 24.720.01—80	Болт 2-0204-35	52	0211.00.000-2	6	Сталь	0,03
ОСТ 24.720.01—80	Болт 2-0204-35 с покрытием Ц 9Хр	52	0211.00.000-2-01	6	Сталь	0,03
ОСТ 24.720.01—80	Болт 2-0204-35 с покрытием Кл 9Хр	52	0211.00.000-2-02	6	Сталь	0,03
ГОСТ 5915—70	Гайка М10,6,05	59	0211.00.000-2	12	Сталь	0,011
ГОСТ 5915—70	Гайка М10,6,019	59	0211.00.000-2-01	12	Сталь	0,011
ГОСТ 5915—70	Гайка М10,6,029	59	0211.00.000-2-02	12	Сталь	0,011
ГОСТ 2524—70	Гайка М12,6,05	13	0211.00.000-2	24	Сталь	0,012
ГОСТ 2524—70	Гайка М12,6,019	13	0211.00.000-2-01	24	Сталь	0,012
ГОСТ 2524—70	Гайка М12,6,029	13	0211.00.000-2-02	24	Сталь	0,012
ГОСТ 2524—70	Гайка М14×1,5,6,05	42	0210.05.050-3	1	Сталь	0,02
ГОСТ 2524—70	Гайка М14×1,5,6,019	42	0210.05.050-3-01	1	Сталь	0,02
ГОСТ 2524—70	Гайка М14×1,5,6,029	42	0210.05.050-3-02	1	Сталь	0,02
ГОСТ 5915—70	Гайка М14×1,5,6,05	39	0210.05.000-4	5	Сталь	0,03
ГОСТ 5915—70	Гайка М14×1,5,6,019	39	0210.05.000-4-01	5	Сталь	0,03
ГОСТ 5915—70	Гайка М14×1,5,6,029	39	0210.05.000-4-02	5	Сталь	0,03
МН 3138—62	Прокладка М10×16×1	51	0211.00.000-2	12	Медь	0,001
МН 3138—62	Прокладка М10×16×1 с покрытием 09	51	0211.00.000-2-01	12	Медь	0,001
МН 3138—62	Прокладка М10×16×1 с покрытием 09	51	0211.00.000-2-02	12	Медь	0,001
МН 3138—62	Прокладка М22×28×1,5	19	0210.05.000-4	1	Медь	0,003
МН 3138—62	Прокладка М22×28×1,5 с покрытием 09	19	0210.05.000-4-01	1	Медь	0,003
МН 3138—62	Прокладка М22×28×1,5 с покрытием 09	19	0210.05.000-4-02	1	Медь	0,003
МН 3138—62	Прокладка М22×28×1,5 с покрытием 09	19	0210.05.050-3	1	Медь	0,003
МН 3138—62	Прокладка М22×28×1,5 с покрытием 09	19	0210.05.050-3-01	1	Медь	0,003
МН 3138—62	Прокладка М22×28×1,5 с покрытием 09	19	0210.05.050-3-02	1	Медь	0,003
МН 3138—62	Прокладка М22×28×1,5 с покрытием 09	19	0210.05.120	1	Медь	0,003
МН 3138—62	Прокладка М22×28×1,5 с покрытием 09	19	0210.05.120-01	1	Медь	0,003
МН 3138—62	Прокладка М22×28×1,5 с покрытием 09	19	0210.05.120-02	1	Медь	0,003
ГОСТ 11371—78	Шайба 10,03,05	58	0211.00.000-2	12	Сталь	0,004
ГОСТ 11371—78	Шайба 10,03,0121	58	0211.00.000-2-01	12	Сталь	0,004
ГОСТ 11371—78	Шайба 10,03,0224	58	0211.00.000-2-02	12	Сталь	0,004
ГОСТ 11371—78	Шайба 12,03,05	15	0211.00.000-2	8	Сталь	0,006
ГОСТ 11371—78	Шайба 12,03,0121	15	0211.00.000-2-01	8	Сталь	0,006
ГОСТ 11371—78	Шайба 12,03,0224	15	0211.00.000-2-02	8	Сталь	0,006
ГОСТ 6402—70	Шайба 12,65Г,05	14	0211.00.000-2	24	Сталь	0,005
ГОСТ 6402—70	Шайба 12,65Г,0121	14	0211.00.000-2-01	24	Сталь	0,005
ГОСТ 6402—70	Шайба 12,65Г,0224	14	0211.00.000-2-02	24	Сталь	0,005
ГОСТ 11371—78	Шайба 14,03,05	23	0211.00.000-2	12	Сталь	0,001
ГОСТ 11371—78	Шайба 14,03,0121	23	0211.00.000-2-01	12	Сталь	0,001
ГОСТ 11371—78	Шайба 14,03,0224	23	0211.00.000-2-02	12	Сталь	0,001
ГОСТ 6402—70	Шайба 14,Г,65Г,05	24	0211.00.000-2	24	Сталь	0,005
ГОСТ 6402—70	Шайба 14,Г,65Г,0121	24	0211.00.000-2-01	24	Сталь	0,005

1	2	3	4	5	6	7
ГОСТ 6402-70	Шайба 14Л.65Г.0224	24	0211.00.000-2-02	24	Сталь	0,005
ГОСТ 6402-70	Шайба 14Л.65Г.05	24	0210.05.000-4	5	Сталь	0,005
ГОСТ 6402-70	Шайба 14Л.65Г.0121	24	0210.05.000-4-01	5	Сталь	0,005
ГОСТ 6402-70	Шайба 14Л.65Г.0224	24	0210.05.000-4-02	5	Сталь	0,005
ГОСТ 6402-70	Шайба 14Л.65Г.05	24	0210.05.050-3	1	Сталь	0,005
ГОСТ 6402-70	Шайба 14Л.65Г.0121	24	0210.05.050-3-01	1	Сталь	0,005
ГОСТ 6402-70	Шайба 14Л.65Г.0224	24	0210.05.050-3-02	1	Сталь	0,005
ГОСТ 22034-76	Шпилька М10×60.56.05	57	0210.05.080	2	Сталь	0,04
ГОСТ 22034-76	Шпилька М10×60.56.019	57	0210.05.080-01	2	Сталь	0,04
ГОСТ 22034-76	Шпилька М10×60.56.029	57	0210.05.080-02	2	Сталь	0,04
ГОСТ 3128-70	Штифт 8Пр ₂ ×22	53	0210.05.050-3	1	Сталь	0,009
ГОСТ 3128-70	Штифт 8Пр ₂ ×22	53	0210.05.050-3-01	1	Сталь	0,009
ГОСТ 3128-70	Штифт 8Пр ₂ ×22	53	0210.05.050-3-02	1	Сталь	0,009

ВАЛ КОЛЕНЧАТЫЙ (рис. 9)

3-010.7.00000	Демфер	2	0211.00.000-2	1		155
3-010.7.00000	Демфер	2	0211.00.000-2-01	1		155
3-010.7.00000	Демфер	2	0211.00.000-2-02	1		155
P3.0110.07.002	Прокладка	8	0211.00.000-2	1	Паронит	0,05
P3.0110.07.002	Прокладка	8	0211.00.000-2-01	1	Паронит	0,05
P3.0110.07.002-01	Прокладка	8	0211.00.000-2-02	1	Паронит	0,05
P3.0110.09.006	Болт	25	0211.00.000-2	10	Сталь	0,09
P3.0110.09.006	Болт	25	0211.00.000-2-01	10	Сталь	0,09
P3.0110.09.006	Болт	25	0211.00.000-2-02	10	Сталь	0,09
0210.07.003	Корпус уплотнения	9	0211.00.000-2	1	Чугун	5,61
0210.07.003	Корпус уплотнения	9	0211.00.000-2-01	1	Чугун	5,61
0210.07.003-01	Корпус уплотнения	9	0211.00.000-2-02	1	Чугун	5,61
0210.09.000-1	Вал коленчатый	5-7, 10-13, 24, 26	0211.00.000-2	1		608
0210.09.000-1	Вал коленчатый	5-7, 10-13, 24, 26	0211.00.000-2-01	1		608
0210.09.000-1	Вал коленчатый	5-7, 10-13, 24, 26	0211.00.000-2-02	1		608
0210.09.001-2	Вал коленчатый	24	0210.09.010	1	Сталь	352
0210.09.003	Шестерня	5	0210.09.000-1	1	Сталь	6,33
0210.09.004	Кольцо запорное	4	0211.00.000-2	2	Сталь	0,001
0210.09.004	Кольцо запорное	4	0211.00.000-2-01	2	Сталь	0,001
0210.09.004	Кольцо запорное	4	0211.00.000-2-02	2	Сталь	0,001
0210.09.010	Вал коленчатый	10-12, 24	0210.09.000-1	1		597
0210.09.014-1	Противовес	11	0210.09.010	12	Сталь	17,6
0210.09.016-1	Болт	13	0210.09.010	24	Сталь	0,84
0210.09.024-1	Штифт	3	0211.00.000-2	2	Сталь	0,12
0210.09.024-1	Штифт	3	0211.00.000-2-01	2	Сталь	0,12
0210.09.024-1	Штифт	3	0211.00.000-2-02	2	Сталь	0,12
0210.09.027	Обойма	6	0210.09.000-1	1	Чугун	4,62
0210.09.028	Кольцо уплотнительное	7	0210.09.000-1	2	Чугун	0,27
0210.09.029	Штифт	10	0210.09.010	24	Сталь	0,195
0211.09.002-1	Фланец	1	0211.00.000-2	1	Сталь	30,8
0211.09.002-1	Фланец	1	0211.00.000-2-01	1	Сталь	30,8
0211.09.002-1	Фланец	1	0211.00.000-2-02	1	Сталь	30,8
0211.00.026	Прокладка	22	0211.00.000-2	3	Паронит	0,03
0211.00.026	Прокладка	22	0211.00.000-2-01	3	Паронит	0,03
0211.00.026	Прокладка	22	0211.00.000-2-02	3	Паронит	0,03
0211.00.026-01	Прокладка	22	0211.00.000-2	3	Паронит	0,05
0211.00.026-01	Прокладка	22	0211.00.000-2-01	3	Паронит	0,05
0211.00.026-01	Прокладка	22	0211.00.000-2-02	3	Паронит	0,05
0211.00.034 или 0211.00.034-01	Корпус уплотнения	23	0211.00.000-2	1	Чугун	5,41
0211.00.034 или 0211.00.034-01	Корпус уплотнения	23	0211.00.000-2-01	1	Чугун	5,41
0211.00.034-02 или 0211.00.034-03	Корпус уплотнения	23	0211.00.000-2-02	1	Чугун	5,41
0211.00.035	Обойма	20	0211.00.000-2	1	Чугун	3,56
0211.00.035	Обойма	20	0211.00.000-2-01	1	Чугун	3,56
0211.00.035	Обойма	20	0211.00.000-2-02	1	Чугун	3,56
0211.00.036	Кольцо уплотнительное	21	0211.00.000-2	2	Чугун	0,19
0211.00.036	Кольцо уплотнительное	21	0211.00.000-2-01	2	Чугун	0,19
0211.00.036	Кольцо уплотнительное	21	0211.00.000-2-02	2	Чугун	0,19
0211.00.037	Фланец	19	0211.00.000-2	1	Сталь	12,8
0211.00.037	Фланец	19	0211.00.000-2-01	1	Сталь	12,8
0211.00.037-01	Фланец	19	0211.00.000-2-02	1	Сталь	12,8
0211.00.038	Штифт	17	0211.00.000-2	2	Сталь	0,07
0211.00.038	Штифт	17	0211.00.000-2-01	2	Сталь	0,07
0211.00.038	Штифт	17	0211.00.000-2-02	2	Сталь	0,07
0211.00.058	Пластина стопорная	18	0211.00.000-2	2	Сталь	0,026
0211.00.058-01	Пластина стопорная	18	0211.00.000-2-01	2	Сталь	0,026



1	2	3	4	5	6	7
0211.00.058-02	Пластина стопорная	18	0211.00.000-2-02	2	Сталь	0,026
0211.00.059	Пластина стопорная	14	0211.00.000-2	1	Сталь	0,031
0211.00.059-01	Пластина стопорная	14	0211.00.000-2-01	1	Сталь	0,031
0211.00.059-02	Пластина стопорная	14	0211.00.000-2-02	1	Сталь	0,031
ГОСТ 7796-70	Болт М20×45.56.05	15	0211.00.000-2	6	Сталь	0,158
ГОСТ 7796-70	Болт М20×45.56.019	15	0211.00.000-2-01	6	Сталь	0,158
ГОСТ 7796-70	Болт М20×45.56.029	15	0211.00.000-2-02	6	Сталь	0,158
ГОСТ 1477-75	Винт М8×16.56.05	12	0210.09.010	24	Сталь	0,005
ГОСТ 23360-78	Шпонка 20×12×70	26	0210.09.000-1	1	Сталь	0,124
МН 470-61	Кольцо запорное	16	0211.00.000-2	2	Сталь	0,0007
МН 470-61	Кольцо запорное	16	0211.00.000-2-01	2	Сталь	0,0007
МН 470-61	Кольцо запорное	16	0211.00.000-2-02	2	Сталь	0,0007

МАХОВИК (рис. 10)

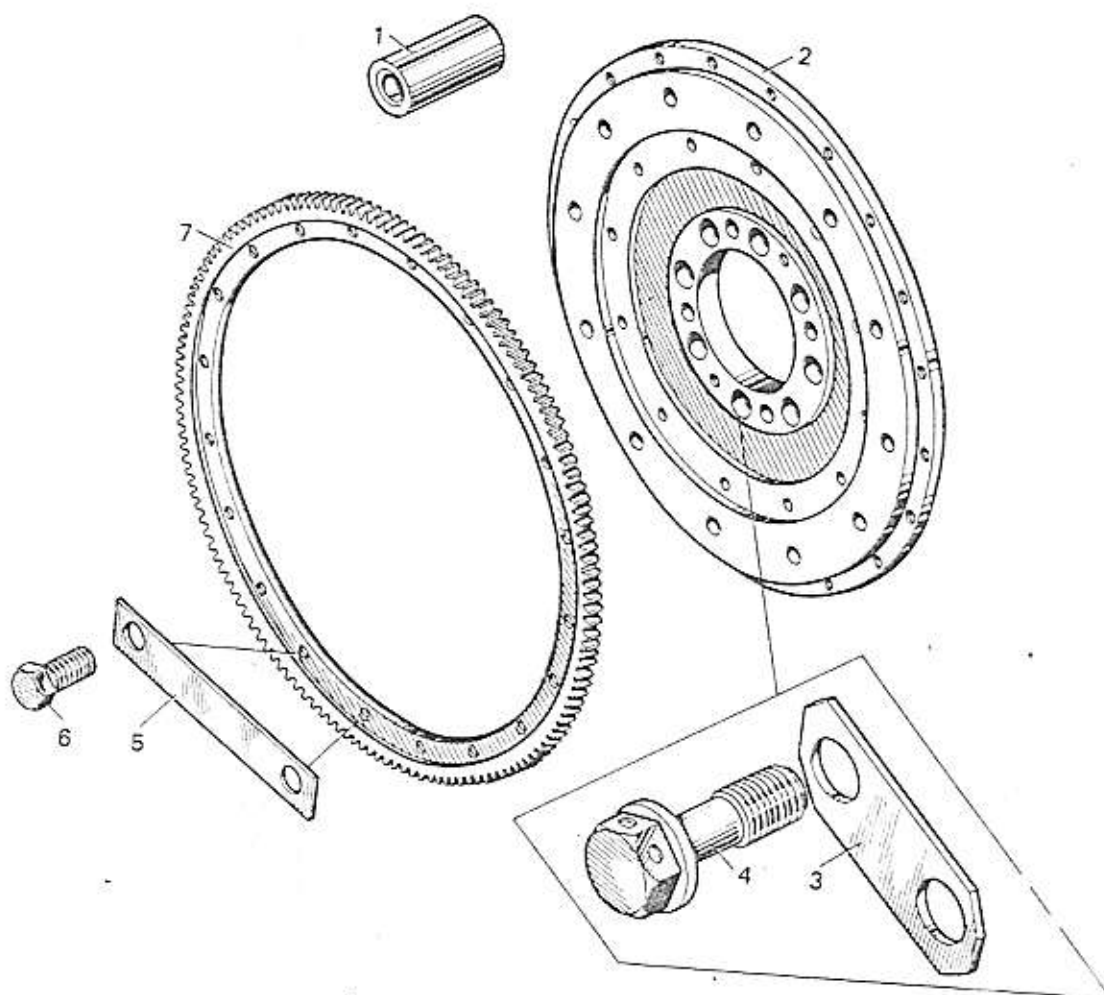


Рис. 10

1	2	3	4	5	6	7
Р3.0110.09.012	Планка	3	0211.00.000-2	4	Сталь	0,16
Р3.0110.09.012-01	Планка	3	0211.00.000-2-01	4	Сталь	0,16
Р3.0110.09.012-02	Планка	3	0211.00.000-2-02	4	Сталь	0,16
0210.09.013	Болт	4	0211.00.000-2	8	Сталь	0,412
0210.09.013-01	Болт	4	0211.00.000-2-01	8	Сталь	0,412
0210.09.013-02	Болт	4	0211.00.000-2-02	8	Сталь	0,412
0210.09.029	Штифт	1	0211.00.000-2	4	Сталь	0,195
0210.09.029	Штифт	1	0211.00.000-2-01	4	Сталь	0,195
0210.09.029	Штифт	1	0211.00.000-2-02	4	Сталь	0,195
0211.09.030	Маховик	2, 5-7	0211.00.000-2	1		66,1
0211.09.030-01	Маховик	2, 5-7	0211.00.000-2-01	1		66,1
0211.09.030-02	Маховик	2, 5-7	0211.00.000-2-02	1		66,1
0211.09.031	Маховик	2	0211.09.030	1	Сталь	50,5

1	2	3	4	5	6	7
0211.09.031-01	Маховик	2	0211.09.030-01	1	Сталь	59,5
0211.09.031-02	Маховик	2	0211.09.030-02	1	Сталь	59,5
0211.09.032	Венец зубчатый	7	0211.09.030	1	Сталь	14,8
0211.09.032-01	Венец зубчатый	7	0211.09.030-01	1	Сталь	14,8
0211.09.032-02	Венец зубчатый	7	0211.09.030-02	1	Сталь	14,8
0211.09.033	Шайба стопорная	5	0211.09.030	10	Сталь	0,02
0211.09.033-01	Шайба стопорная	5	0211.09.030-01	10	Сталь	0,02
0211.09.033-02	Шайба стопорная	5	0211.09.030-02	10	Сталь	0,02
ГОСТ 7796-70	Болт M12×25.56.05	6	0211.09.030	20	Сталь	0,04
ГОСТ 7796-70	Болт M12×25.56.019	6	0211.09.030-01	20	Сталь	0,04
ГОСТ 7796-70	Болт M12×25.56.029	6	0211.09.030-02	20	Сталь	0,04

ПОРШЕНЬ С ШАТУНОМ (рис. 11)

0210.11.000-2	Поршень с шатуном	1—19	0211.00.000-2	6		47,6
0210.11.000-2	Поршень с шатуном	1—19	0211.00.000-2-01	6		47,6
0210.11.000-2	Поршень с шатуном	1—19	0211.00.000-2-02	6		47,6
0210.12.001-4	Поршень	10	0210.11.000-2	1	Алюминиевый сплав	11,70
√ 0210.12.003	Кольцо поршневое компрессионное	2	0210.11.000-2	IV	Чугун	0,129
√ 0210.12.004	Кольцо поршневое масляемое	4	0210.11.000-2	IV	Чугун	0,08
0210.12.005-1	Палец	6	0210.11.000-2	1	Сталь	5,69
0210.13.000-7	Шатуны	7—9, 11—19	0210.11.000-2	1		29,4
0210.13.001-7	Стержень шатуна	11	0210.13.010-7	1	Сталь	18,1
0210.13.002-7	Крышка шатуна	16	0210.13.010-7	1	Сталь	7,2
0210.13.005-2	Болт шатунный	15	0210.13.010-7	4	Сталь	0,51
0210.13.009-2	Втулка шатуна	7	0210.13.010-7	1	Бронза	0,87
0210.13.010-7	Шатуны	7, 8, 11, 14, 15, 16	0210.13.000-7	1		28
0210.13.011-2	Сопло	9	0210.13.000-7	1	Сталь	0,02
0210.13.012	Заглушка	8	0210.13.010-7	1	Бронза	0,012
0210.13.013-5	Штифт	14	0210.13.010-7	1	Сталь	0,07
0210.13.014	Втулка	18	0210.13.000-7	1	Сталь	0,01
0210.13.015-1	Кольцо уплотнительное	17	0210.13.000-7	1	Резина	0,01
0210.13.017	Стопор	13	0210.13.000-7	1	Сталь	0,006
√ 0211.12.002	Кольцо поршневое компрессионное	1	0210.11.000-2	2√	Сталь	0,11
0213.11.040	Вкладыш шатуна	19	0210.13.000-7	1		0,68
0213.11.050	Вкладыш крышки шатуна	12	0210.13.000-7	1		0,65
√ 0330.11.050	Кольцо масляемое	3	0210.11.000-2	1√		0,0914
0350.21.054	Кольцо IASO	5	0210.11.000-2	2	Сталь	0,019

ВАЛ РАСПРЕДЕЛИТЕЛЬНЫЙ (рис. 12)

P3.0110.17.007	Гайка M10×1	4	0210.17.010	6	Сталь	0,08
P3.0110.19.001 ⁹	Шестерня	1	0211.00.000-2	1	Сталь	10,2
P3.0110.19.001 ⁹	Шестерня	1	0211.00.000-2-01	1	Сталь	10,2
P3.0110.19.001 ⁹	Шестерня	1	0211.00.000-2-02	1	Сталь	10,2
P3.0110.19.027	Болт	16	0211.00.000-2	6	Сталь	0,05
P3.0110.19.027	Болт	16	0211.00.000-2-01	6	Сталь	0,05
P3.0110.19.027	Болт	16	0211.00.000-2-02	6	Сталь	0,05
0210.17.001 ⁹	Вал распределительный I—III цилиндров	2	0210.17.010	1	Сталь	15,9
0210.17.002 ⁹	Вал распределительный IV—VI цилиндров	14	0210.17.010	1	Сталь	19,6
0210.17.004-1	Шестерня	7	0211.00.000-2	1	Сталь	1,19
0210.17.004-1	Шестерня	7	0211.00.000-2-01	1	Сталь	1,19
0210.17.004-1	Шестерня	7	0211.00.000-2-02	1	Сталь	1,19
0210.17.005	Болт призонный	5	0210.17.010	6	Сталь	0,023
0210.17.008	Шестерня	17	0211.00.000-2	1	Сталь	4,0
0210.17.008	Шестерня	17	0211.00.000-2-01	1	Сталь	1,0
0210.17.008	Шестерня	17	0211.00.000-2-02	1	Сталь	1,0
0210.17.010	Вал распределительный	2—5, 14	0211.00.000-2	1		36,9
0210.17.010	Вал распределительный	2—5, 14	0211.00.000-2-01	1		36,9
0210.17.010	Вал распределительный	2—5, 14	0211.00.000-2-02	1		36,9
0210.17.011	Шайба компенсационная	8	0211.00.000-2	1	Сталь	0,027
0210.17.011	Шайба компенсационная	8	0211.00.000-2-01	1	Сталь	0,027
0210.17.011	Шайба компенсационная	8	0211.00.000-2-02	1	Сталь	0,027
0210.17.011-01	Шайба компенсационная	9	0211.00.000-2	1	Сталь	0,033
0210.17.011-01	Шайба компенсационная	9	0211.00.000-2-01	1	Сталь	0,033
0210.17.011-01	Шайба компенсационная	9	0211.00.000-2-02	1	Сталь	0,033
0210.17.011-02	Шайба компенсационная	10	0211.00.000-2	1	Сталь	0,034
0210.17.011-02	Шайба компенсационная	10	0211.00.000-2-01	1	Сталь	0,034

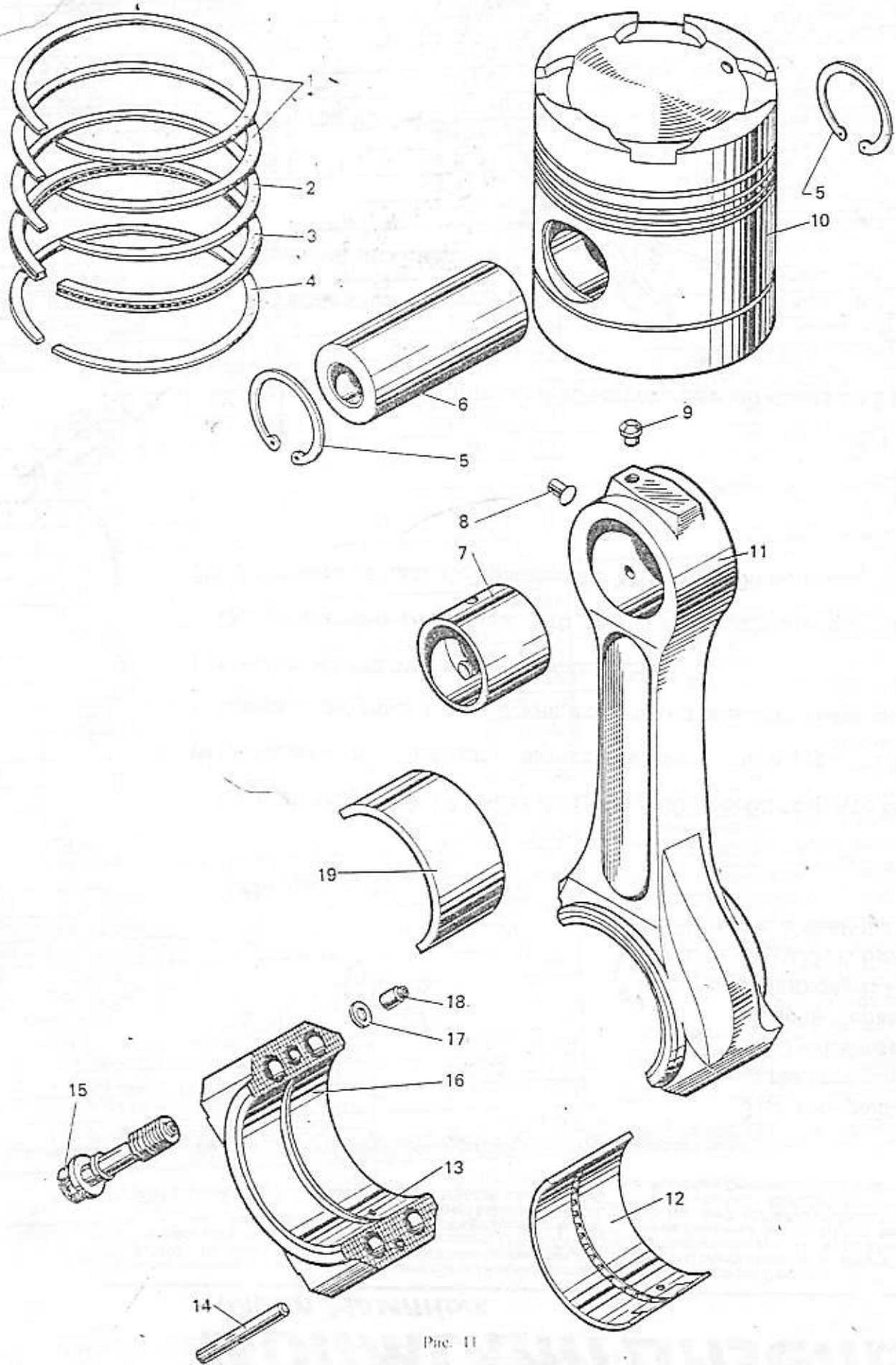


Рис. 11

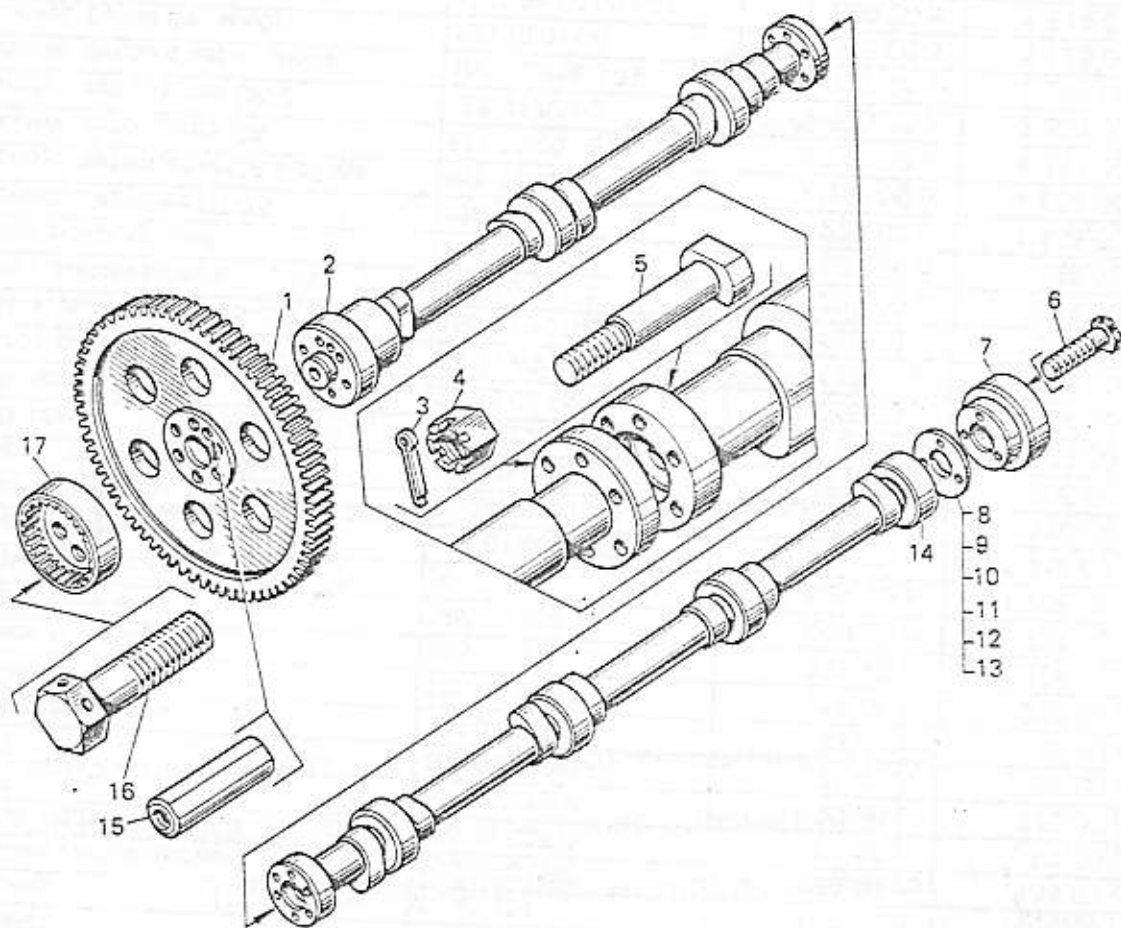


Рис. 12

1	2	3	4	5	6	7
0210.17.011-02	Шайба компенсационная	10	0211.00.000-2-02	1	Сталь	0,034
0210.17.011-03	Шайба компенсационная	11	0211.00.000-2	1	Сталь	0,045
0210.17.011-03	Шайба компенсационная	11	0211.00.000-2-01	1	Сталь	0,045
0210.17.011-03	Шайба компенсационная	11	0211.00.000-2-02	1	Сталь	0,045
0210.17.011-04	Шайба компенсационная	12	0211.00.000-2	1	Сталь	0,051
0210.17.011-04	Шайба компенсационная	12	0211.00.000-2-01	1	Сталь	0,051
0210.17.011-04	Шайба компенсационная	12	0211.00.000-2-02	1	Сталь	0,051
0210.17.011-05	Шайба компенсационная	13	0211.00.000-2	1	Сталь	0,057
0210.17.011-05	Шайба компенсационная	13	0211.00.000-2-01	1	Сталь	0,057
0210.17.011-05	Шайба компенсационная	13	0211.00.000-2-02	1	Сталь	0,057
0210.19.028	Штифт	15	0211.00.000-2	1	Сталь	0,03
0210.19.028	Штифт	15	0211.00.000-2-01	1	Сталь	0,03
0210.19.028	Штифт	15	0211.00.000-2-02	1	Сталь	0,03
ГОСТ 7796-70	Болт 3М12×1,25×40.56.05	6	0211.00.000-2	3	Сталь	0,043
ГОСТ 7796-70	Болт 3М12×1,25×40.56.019	6	0211.00.000-2-01	3	Сталь	0,043
ГОСТ 7796-70	Болт 3М12×1,25×40.56.029	6	0211.00.000-2-02	3	Сталь	0,043
ГОСТ 397-79	Шплинт 2,5×25.001	3	0210.17.010	6	Сталь	0,002

ПРИВОД ГАЗОРАСПРЕДЕЛЕНИЯ (рис. 13)

0110.18.001	Ось рокеров 1...3 цилиндров	18	0211.00.000-2	1	Сталь	4,86
0110.18.001	Ось рокеров 1...3 цилиндров	18	0210.00.000-2-01	1	Сталь	4,86
0110.18.001	Ось рокеров 1...3 цилиндров	18	0210.00.000-2-02	1	Сталь	4,86
0110.18.002	Ось рокеров 4...6 цилиндров	14	0211.00.000-2	1	Сталь	4,86
0110.18.002	Ось рокеров 4...6 цилиндров	14	0211.00.000-2-01	1	Сталь	4,86
0110.18.002	Ось рокеров 4...6 цилиндров	14	0211.00.000-2-02	1	Сталь	4,86
0110.18.003	Втулка распорная	15	0211.00.000-2	6	Сталь	0,34
0110.18.003	Втулка распорная	15	0211.00.000-2-01	6	Сталь	0,34
0110.18.003	Втулка распорная	15	0211.00.000-2-02	6	Сталь	0,34
0110.18.005-1	Упор	8	0210.18.010	1	Сталь	0,06
0110.18.009 ¹⁰	Втулка	7	0210.18.020	2	Бронза	0,054
0110.18.011-1	Штанга	2	0110.18.030-1	1	Сталь	0,54
0110.18.012	Наконечник	1	0110.18.030-1	2	Сталь	0,08
0110.18.030-1	Штанга	1, 2	0211.00.000-2	12		0,67

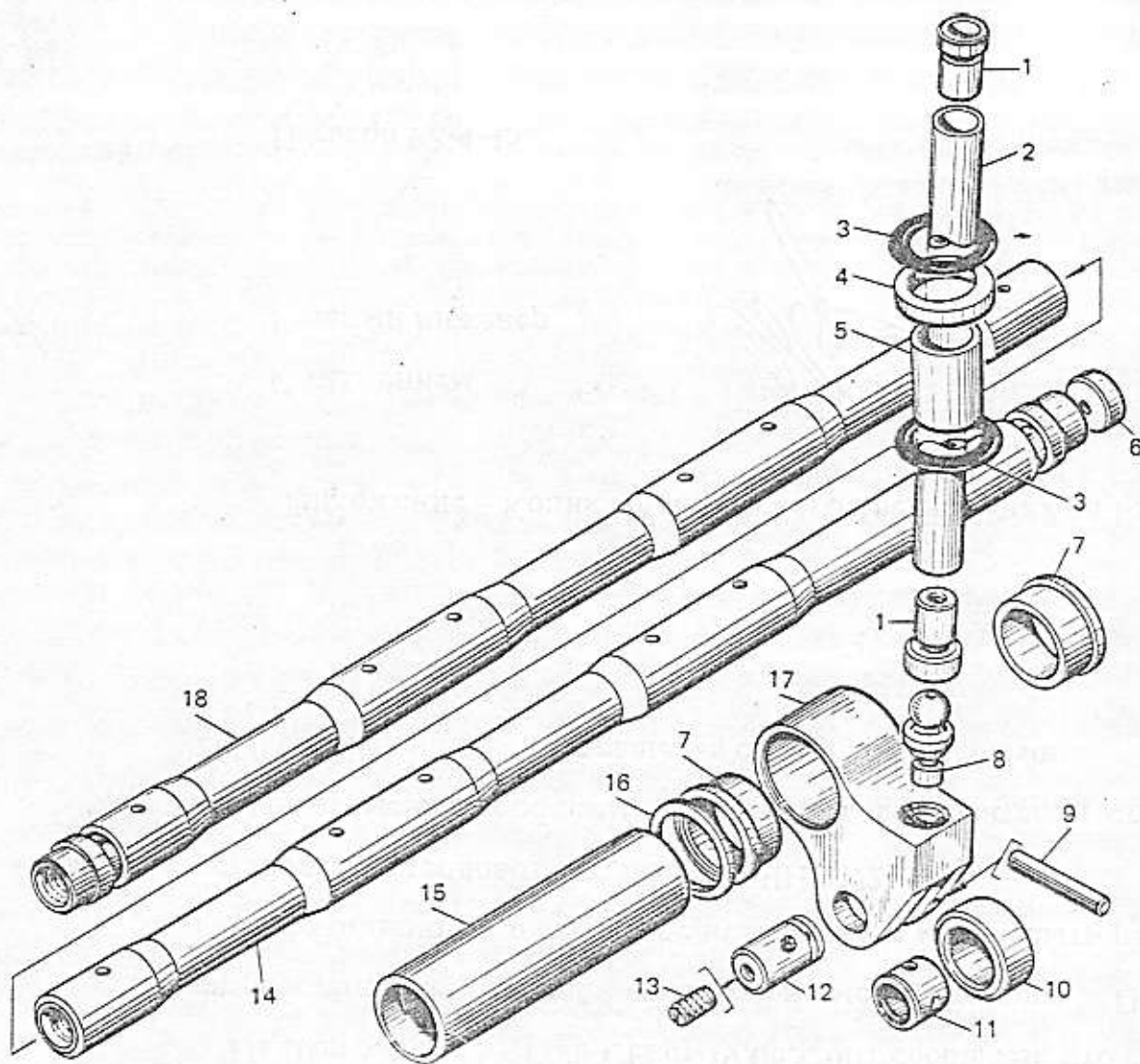


Рис. 13

1	2	3	4	5	6	7
0110.18.030-1	Штанга	1, 2	0211.00.000-2-01	12		0,67
0110.18.030-1	Штанга	1, 2	0211.00.000-2-02	12		0,67
0210.18.002-1	Кольцо уплотнительное	3	0211.00.000-2	24	Резина	0,006
0210.18.002-1	Кольцо уплотнительное	3	0211.00.000-2-01	24	Резина	0,006
0210.18.002-1	Кольцо уплотнительное	3	0211.00.000-2-02	24	Резина	0,006
0210.18.005	Ролик	10	0210.18.010	1	Сталь	0,12
0210.18.006-1	Палец	12	0210.18.010	1	Сталь	0,11
0210.18.007	Втулка	11	0210.18.010	1	Сталь	0,045
0210.18.008 ¹⁰	Ровер	17	0210.18.020	1	Сталь	1,02
0210.18.010	Ровер	7-13, 17	0211.00.000-2	12		1,46
0210.18.010	Ровер	7-13, 17	0211.00.000-2-01	12		1,46
0210.18.010	Ровер	7-13, 17	0211.00.000-2-02	12		1,46
0210.18.014	Вкладыш	6	0211.00.000-2	1	Сталь	0,09
0210.18.014	Вкладыш	6	0211.00.000-2-01	1	Сталь	0,09
0210.18.014	Вкладыш	6	0211.00.000-2-02	1	Сталь	0,09
0210.18.015	Штифт цилиндрический	9	0210.18.010	1	Сталь	0,002
0210.18.016	Шайба	16	0211.00.000-2	Подбор	Сталь	
0210.18.016	Шайба	16	0211.00.000-2-01	Подбор	Сталь	
0210.18.016	Шайба	16	0211.00.000-2-02	Подбор	Сталь	
0210.18.018	Втулка	5	0211.00.000-2	12	Сталь	0,07
0210.18.018	Втулка	5	0211.00.000-2-01	12	Сталь	0,07
0210.18.018	Втулка	5	0211.00.000-2-02	12	Сталь	0,07
0210.18.020	Ровер	7, 15	0210.18.010	1		1,11
0210.18.021	Шайба	4	0211.00.000-2	12	Сталь	0,06
0210.18.021-01	Шайба	4	0211.00.000-2-01	12	Сталь	0,06
0210.18.021-02	Шайба	4	0211.00.000-2-02	12	Сталь	0,06
ГОСТ 1477-75	Винт М6×10.56.05	13	0210.18.010	1	Сталь	0,0007

ПРИВОД ТОПЛИВНОГО НАСОСА И РЕГУЛЯТОРА (рис. 14)

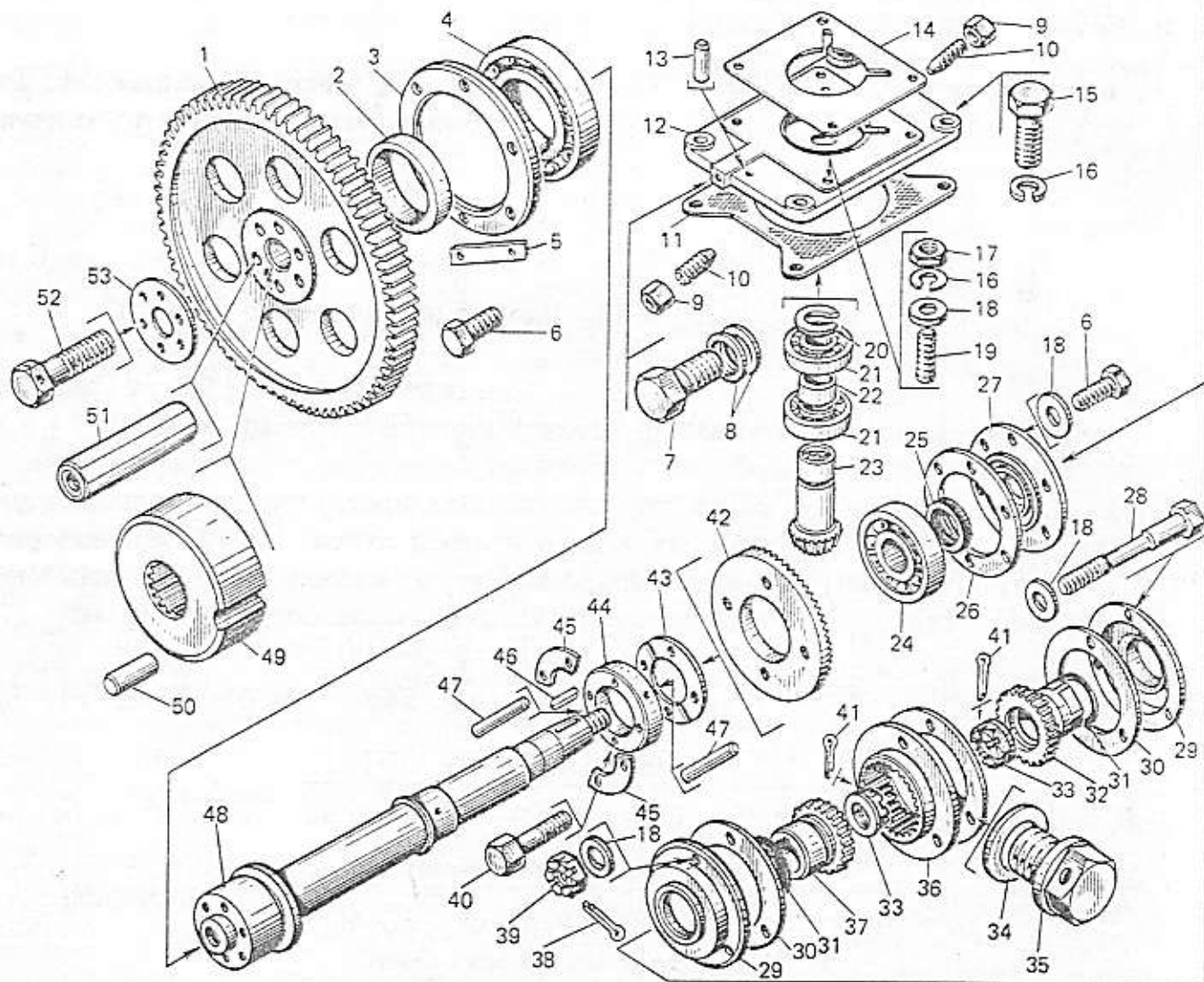


Рис. 14

1	2	3	4	5	6	7
P3.0110.19.001	Шестерня	1	0211.19.010	1	Сталь	10,2
P3.0110.19.007	Шайба	53	0211.00.000-2	1	Сталь	0,03
P3.0110.19.007	Шайба	53	0211.00.000-2-01	1	Сталь	0,03
P3.0110.19.007	Шайба	53	0211.00.000-2-02	1	Сталь	0,03
Р3.0110.19.009 ¹¹	Полумуфта	37	0211.00.000-2	1	Сталь	0,89
P3.0110.19.009-01 ¹¹	Полумуфта	37	0211.00.000-2-01	1	Сталь	0,89
P3.0110.19.009-02 ¹¹	Полумуфта	37	0211.00.000-2-02	1	Сталь	0,89
P3.0110.19.011	Крышка	29	0211.00.000-2	2	Сплав	0,34
P3.0110.19.011	Крышка	29	0211.00.000-2-01	2	Сплав	0,34
P3.0110.19.011-01	Крышка	29	0211.00.000-2-02	2	Сплав	0,34
P3.0110.19.013	Болт стяжной	28	0211.00.000-2	3	Сталь	0,05
P3.0110.19.013-01	Болт стяжной	28	0211.00.000-2-01	3	Сталь	0,05
P3.0110.19.013-02	Болт стяжной	28	0211.00.000-2-02	3	Сталь	0,05
P3.0110.014 ¹¹	Полумуфта	32	0211.00.000-2	1	Сталь	0,66
P3.0110.19.014-01 ¹¹	Полумуфта	32	0211.00.000-2-01	1	Сталь	0,66
P3.0110.19.014-02 ¹¹	Полумуфта	32	0211.00.000-2-02	1	Сталь	0,66
P3.0110.19.015	Пробка	35	0211.00.000-2	1	Сталь	0,03
P3.0110.19.015-01	Пробка	35	0211.00.000-2-01	1	Сталь	0,03
P3.0110.19.015-02	Пробка	35	0211.00.000-2-02	1	Сталь	0,03
P3.0110.19.016	Кольцо уплотнительное	31	0211.00.000-2	2	Резина	0,002
P3.0110.19.016	Кольцо уплотнительное	31	0211.00.000-2-01	2	Резина	0,002

1	2	3	4	5	6	7
P3.0110.19.016	Кольцо уплотнительное	31	0211.00.000-2-02	2	Резина	0,002
P3.0110.19.017	Крышка	27	0211.00.000-2	1	Сплав	0,31
P3.0110.19.017	Крышка	27	0211.00.000-2-01	1	алюминиевый	0,31
P3.0110.19.017-01	Крышка	27	0211.00.000-2-02	1	алюминиевый	0,31
P3.0110.19.018	Прокладка	26	0211.00.000-2	2	алюминиевый	0,006
P3.0110.19.018	Прокладка	26	0211.00.000-2-01	2	Паронит	0,006
P3.0110.19.018-01	Прокладка	26	0211.00.000-2-02	2	Паронит	0,006
P3.0110.19.025	Прокладка	30	0211.00.000-2	2	Паронит	0,006
P3.0110.19.025	Прокладка	30	0211.00.000-2-01	2	Паронит	0,007
P3.0110.19.025-01	Прокладка	30	0211.00.000-2-02	2	Паронит	0,007
P3.0110.19.027	Болт	52	0211.00.000-2	2	Паронит	0,007
P3.0110.19.027	Болт	52	0211.00.000-2-01	6	Паронит	0,007
P3.0110.19.027	Болт	52	0211.00.000-2	6	Сталь	0,05
0210.19.002-1	Втулка	52	0211.00.000-2-01	6	Сталь	0,05
0210.19.003-2 ¹²	Вал	49	0211.00.000-2-02	6	Сталь	0,05
0210.19.004	Крышка подшипника	48	0210.19.010	1	Сталь	0,13
0210.19.004	Крышка подшипника	3	0210.19.020	1	Сталь	10,3
0210.19.004	Крышка подшипника	3	0211.00.000-2	1	Сталь	0,84
0210.19.005	Пластина стопорная	3	0211.00.000-2-01	1	Сталь	0,84
0210.19.005	Пластина стопорная	5	0211.00.000-2-02	1	Сталь	0,84
0210.19.005	Пластина стопорная	5	0211.00.000-2	3	Сталь	0,02
0210.19.006	Втулка	5	0211.00.000-2-01	3	Сталь	0,02
0210.19.006	Втулка	2	0211.00.000-2-02	3	Сталь	0,02
0210.19.006	Втулка	2	0211.00.000-2	1	Сталь	0,29
0210.19.008-2	Втулка	2	0211.00.000-2-01	1	Сталь	0,29
0210.19.008-2-01	Гайка	33	0211.00.000-2-02	1	Сталь	0,29
0210.19.008-2-02	Гайка	33	0211.00.000-2	2	Сталь	0,11
0210.19.010 ¹²	Гайка	33	0211.00.000-2-01	2	Сталь	0,11
0210.19.010 ¹²	Шестерня в сборе	1, 49, 50	0211.00.000-2-02	2	Сталь	0,11
0210.19.010 ¹²	Шестерня в сборе	1, 49, 50	0211.00.000-2	1	Сталь	10,1
0210.19.012 ¹¹	Шестерня в сборе	1, 49, 50	0211.00.000-2-01	1	Сталь	10,1
0210.19.012 ¹¹	Обойма	36	0211.00.000-2-02	1	Сталь	10,1
0210.19.012 ¹¹	Обойма	36	0211.00.000-2	1	Сталь	3,16
0210.19.012-01 ¹¹	Обойма	36	0211.00.000-2-01	1	Сталь	3,16
0210.19.020 ¹²	Вал	44, 47, 48	0211.00.000-2-02	1	Сталь	3,16
0210.19.020 ¹²	Вал	44, 47, 48	0211.00.000-2	1	Сталь	11
0210.19.020 ¹²	Вал	44, 47, 48	0211.00.000-2-01	1	Сталь	11
0210.19.028	Штифт	51	0211.00.000-2-02	1	Сталь	11
0210.19.028	Штифт	51	0211.00.000-2	1	Сталь	0,03
0210.19.032	Штифт	51	0211.00.000-2-01	1	Сталь	0,03
0210.19.032	Шайба регулировочная	43	0211.00.000-2-02	1	Сталь	0,004
0210.19.032	Шайба регулировочная	43	0211.00.000-2	4	Сталь	0,004
0210.19.034	Шайба регулировочная	43	0211.00.000-2-01	4	Сталь	0,004
0210.19.034	Прокладка	11	0211.00.000-2-02	4	Сталь	0,004
0210.19.034-01	Прокладка	11	0211.00.000-2	3	Паронит	0,01
0210.19.035	Прокладка	11	0211.00.000-2-01	3	Паронит	0,01
0210.00.005	Фланец	44	0211.00.000-2-02	3	Паронит	0,01
0210.00.005	Шайба стопорная	45	0210.19.020	1	Сталь	0,71
0210.00.005	Шайба стопорная	45	0211.00.000-2	2	Сталь	0,02
0210.00.052-1	Шайба стопорная	45	0211.00.000-2-01	2	Сталь	0,02
0210.00.052-1	Болт	40	0211.00.000-2-02	2	Сталь	0,02
0210.00.052-1	Болт	40	0211.00.000-2	4	Сталь	0,03
0210.51.022	Болт	40	0211.00.000-2-01	1	Сталь	0,03
0210.51.022	Винт	10	0211.00.000-2-02	4	Сталь	0,03
0210.51.022	Винт	10	0211.19.010	2	Сталь	0,007
0211.19.001	Винт	10	0211.19.010-01	2	Сталь	0,007
0211.19.001	Колесо зубчатое коническое	42	0211.19.010-02	2	Сталь	0,007
0211.19.001	Колесо зубчатое коническое	42	0211.00.000-2	1	Сталь	0,73
0211.19.002	Колесо зубчатое коническое	42	0211.00.000-2-01	1	Сталь	0,73
0211.19.002	Вал-шестерня	23	0211.00.000-2-02	1	Сталь	0,73
0211.19.002	Вал-шестерня	23	0211.19.010	1	Сталь	0,50
0211.19.002	Вал-шестерня	23	0211.19.010-01	1	Сталь	0,50
0211.19.003	Вал-шестерня	23	0211.19.010-02	1	Сталь	0,50
0211.19.003	Стакан	12	0211.19.010	1	Чугун	3,51
0211.19.003-02	Стакан	12	0211.19.010-01	1	Чугун	3,51
0211.19.004	Стакан	12	0211.19.010-02	1	Чугун	3,51
0211.19.004	Втулка распорная	22	0211.19.010	1	Сталь	0,02
0211.19.004	Втулка распорная	22	0211.19.010-01	1	Сталь	0,02
0211.19.005	Втулка распорная	22	0211.19.010-02	1	Сталь	0,02
0211.19.005	Прокладка	14	0211.00.000-2	1	Сталь	0,009
0211.19.005-01	Прокладка	14	0211.00.000-2-01	1	Паронит	0,009
0211.19.010	Прокладка	14	0211.00.000-2-02	1	Паронит	0,009
0211.19.010-01	Стакан в сборе	9, 10, 12, 19, 21, 22, 23	0211.00.000-2	1	Паронит	4,51
0211.19.010-02	Стакан в сборе	9, 10, 12, 19, 21, 22, 23	0211.00.000-2-01	1		4,51
ГОСТ 7796-70	Стакан в сборе	9, 10, 12, 19, 21, 22, 23	0211.00.000-2-02	1		4,51
	Болт М10.25.56.05	21, 22, 23	0211.00.000-2	12	Сталь	0,02

1	2	3	4	5	6	7
ГОСТ 7796-70	Болт М10.25.56.019	6	0211.00.000-2-01	12	Сталь	0,02
ГОСТ 7796-70	Болт М10.25.56.029	6	0211.00.000-2-02	12	Сталь	0,02
ГОСТ 7796-70	Болт М12×35.56.05	15	0211.00.000-2	4	Сталь	0,04
ГОСТ 7796-70	Болт М12×35.56.019	15	0211.00.000-2-01	4	Сталь	0,04
ГОСТ 7796-70	Болт М12×35.56.029	15	0211.00.000-2-02	4	Сталь	0,04
ОСТ 24720-01-80	Болт 2-0202-35	7	0211.00.000-2	1	Сталь	0,012
ОСТ 24720-01-80	Болт 2-0202-35	7	0211.00.000-2-01	1	Сталь	0,012
ОСТ 24720-01-80	Болт 2-0204-35	7	0211.00.000-2-02	1	Сталь	0,012
ГОСТ 5915-70	Гайка М10.6.05	17	0211.00.000-2	4	Сталь	0,010
ГОСТ 5915-70	Гайка М10.6.019	17	0211.00.000-2-01	4	Сталь	0,010
ГОСТ 5915-70	Гайка М10.6.029	17	0211.00.000-2-02	4	Сталь	0,010
ГОСТ 5915-70	Гайка М8.6.05	9	0211.19.010	2	Сталь	0,005
ГОСТ 5915-70	Гайка М8.6.019	9	0211.19.010-01	2	Сталь	0,005
ГОСТ 5915-70	Гайка М8.6.029	9	0211.19.010-02	2	Сталь	0,005
ГОСТ 5918-73	Гайка М10.6.05	39	0211.00.000-2	3	Сталь	0,014
ГОСТ 5918-73	Гайка М10.6.019	39	0211.00.000-2-01	3	Сталь	0,014
ГОСТ 5918-73	Гайка М10.6.029	39	0211.00.000-2-02	3	Сталь	0,014
ГОСТ 22032-76	Шпилька М10×30.56.05	19	0211.19.010	4	Сталь	0,022
ГОСТ 22032-76	Шпилька М10×30.56.019	19	0211.19.010-01	4	Сталь	0,022
ГОСТ 22032-76	Шпилька М10×30.56.029	19	0211.19.010-02	4	Сталь	0,022
ГОСТ 6402-70	Шайба 12.65Г.05	16	0211.00.000-2	8	Сталь	0,0033
ГОСТ 6402-70	Шайба 12.65Г.0121	16	0211.00.000-2-01	8	Сталь	0,0033
ГОСТ 6402-70	Шайба 12.65Г.0224	16	0211.00.000-2-02	8	Сталь	0,0033
ГОСТ 11371-78	Шайба 10.03.05	18	0211.00.000-2	16	Сталь	0,004
ГОСТ 11371-78	Шайба 10.03.0121	18	0211.00.000-2-01	16	Сталь	0,004
ГОСТ 11371-78	Шайба 10.03.0224	18	0211.00.000-2-02	16	Сталь	0,004
ГОСТ 3128-70	Штифт 6Г×16	50	0210.19.010	1	Сталь	0,0035
ГОСТ 3128-70	Штифт 6Г×20	13	0211.00.000-2	2	Сталь	0,0045
ГОСТ 3128-70	Штифт 6Г×20	13	0211.00.000-2-01	2	Сталь	0,0045
ГОСТ 3128-70	Штифт 6Г×20	13	0211.00.000-2-02	2	Сталь	0,0045
ГОСТ 3128-70	Штифт 8Пр2 _с ×36	47	0210.19.020	2	Сталь	0,02
ГОСТ 397-79	Шплинт 5×45.05	41	0211.00.000-2	2	Сталь	0,007
ГОСТ 397-79	Шплинт 5×45.019	41	0211.00.000-2-01	2	Сталь	0,007
ГОСТ 397-79	Шплинт 5×45.029	41	0211.00.000-2-02	2	Сталь	0,007
ГОСТ 397-79	Шплинт 2.5×20.05	38	0211.00.000-2	3	Сталь	0,0007
ГОСТ 397-79	Шплинт 2.5×20.019	38	0211.00.000-2-01	3	Сталь	0,0007
ГОСТ 397-79	Шплинт 2.5×20.029	38	0211.00.000-2-02	3	Сталь	0,0007
ГОСТ 23360-78	Шпонка 12×8×40	46	0211.00.000-2	1	Сталь	0,023
ГОСТ 23360-78	Шпонка 12×8×40	46	0211.00.000-2-01	1	Сталь	0,023
ГОСТ 23360-78	Шпонка 12×8×40	46	0211.00.000-2-02	1	Сталь	0,023
ГОСТ 8752-79	Манжета 1.1-40×60-1	25	0211.00.000-2	1		0,031
ГОСТ 8752-79	Манжета 1.1-40×60-1	25	0211.00.000-2-01	1		0,031
ГОСТ 8752-79	Манжета 1.1-40×60-1	25	0211.00.000-2-02	1		0,031
ГОСТ 8338-75	Подшипник 217	4	0211.00.000-2	1		1,75
ГОСТ 8338-75	Подшипник 217	4	0211.00.000-2-01	1		1,75
ГОСТ 8338-75	Подшипник 217	4	0211.00.000-2-02	1		1,75
ГОСТ 8338-75	Подшипник 309	24	0211.00.000-2	1		0,83
ГОСТ 8338-75	Подшипник 309	24	0211.00.000-2-01	1		0,83
ГОСТ 8338-75	Подшипник 309	24	0211.00.000-2-02	1		0,83
ГОСТ 8338-75	Подшипник 205	21	0211.19.010	2		0,12
ГОСТ 8338-75	Подшипник 205	21	0211.19.010-01	2		0,12
ГОСТ 8338-75	Подшипник 205	21	0211.19.010-02	2		0,12
МН 3138-62	Прокладка М8×14×1	8	0211.00.000-2	2	Медь	0,001
МН 3138-62	Прокладка М8×14×1	8	0211.00.000-2-01	2	Медь	0,001
МН 3138-62	Прокладка М8×14×1	8	0211.00.000-2-02	2	Медь	0,001
МН 3138-62	Прокладка М14×20×1,5	34	0211.00.000-2	1	Медь	0,002
МН 3138-62	Прокладка М14×20×1,5	34	0211.00.000-2-01	1	Медь	0,002
МН 3138-62	Прокладка М14×20×1,5	34	0211.00.000-2-02	1	Медь	0,002
ГОСТ 13940-68	Кольцо 1Б25	20	0211.19.010	1	Сталь	0,003
ГОСТ 13940-68	Кольцо 1Б25	20	0211.19.010-01	1	Сталь	0,003
ГОСТ 13940-68	Кольцо 1Б25	20	0211.19.010-02	1	Сталь	0,003

НАСОС ТОПЛИВОПОДКАЧИВАЮЩИЙ (рис. 15)

0210.22.000-1	Насос топливopодкачивающий	1-31	0211.00.000-2	1		9,1
0210.22.000-1-01	Насос топливopодкачивающий	1-31	0211.00.000-2-01	1		9,1
0210.22.000-1-02	Насос топливopодкачивающий	1-31	0211.00.000-2-02	1		9,1
0210.22.001	Кольцо уплотнительное	2	0210.22.000-1	2	Резина	0,001
0210.22.001	Кольцо уплотнительное	2	0210.22.000-1-01	2	Резина	0,001
0210.22.001	Кольцо уплотнительное	2	0210.22.000-1-02	2	Резина	0,001
0210.22.003-2	Корпус насоса	17	0210.22.010-1	1	Чугун	5,1
0210.22.003-2	Корпус насоса	17	0210.22.010-1-01	1	Чугун	5,1
0210.22.003-2-01	Корпус насоса	17	0210.22.010-1-02	1	Чугун	5,1
0210.22.004	Крышка подшипника	8	0210.22.000-1	1	Сталь	0,13

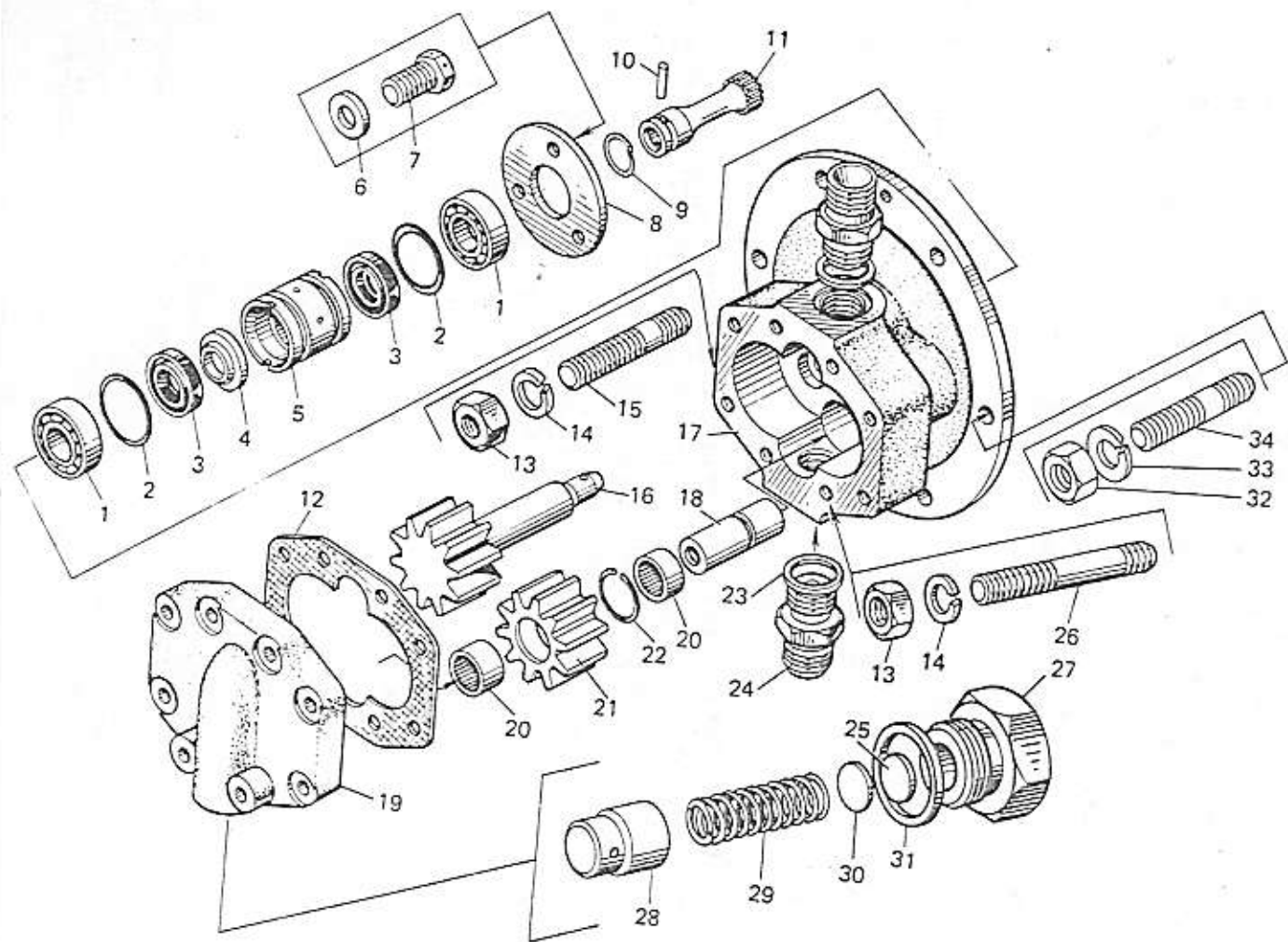


Рис. 15

1	2	3	4	5	6	7
0210.22.004	Крышка подшипника	8	0210.22.000-1-01	1	Сталь	0,13
0210.22.004	Крышка подшипника	8	0210.22.000-1-02	1	Сталь	0,13
0210.22.005	Корпус уплотнения	5	0210.22.000-1	1	Сталь	0,09
0210.22.005	Корпус уплотнения	5	0210.22.000-1-01	1	Сталь	0,09
0210.22.005	Корпус уплотнения	5	0210.22.000-1-02	1	Сталь	0,09
0210.22.006	Крышка корпуса	19	0210.22.030-2	1	Чугун	1,51
0210.22.006	Крышка корпуса	19	0210.22.030-2-01	1	Чугун	1,51
0210.22.006-01	Крышка корпуса	19	0210.22.030-2-02	1	Чугун	1,51
0210.22.007	Пружина	29	0210.22.030-2	1	Сталь	0,008
0210.22.007	Пружина	29	0210.22.030-2-01	1	Сталь	0,008
0210.22.007	Пружина	29	0210.22.030-2-02	1	Сталь	0,008
0210.22.009-2	Ось	18	0210.22.010-1	1	Сталь	0,15
0210.22.009-2	Ось	18	0210.22.010-1-01	1	Сталь	0,15
0210.22.009-2	Ось	18	0210.22.010-1-02	1	Сталь	0,15
0210.22.010-1	Корпус в сборе	15, 17, 18, 26	0210.22.000-1	1		5,1
0210.22.010-1-01	Корпус в сборе	15, 17, 18, 26	0210.22.000-1-01	1		5,1
0210.22.010-1-02	Корпус в сборе	15, 17, 18, 26	0210.22.000-1-02	1		5,1
0210.22.011-2	Шестерня ведущая	16	0210.22.000-1	1	Сталь	0,51
0210.22.011-2	Шестерня ведущая	16	0210.22.000-1-01	1	Сталь	0,51
0210.22.011-2	Шестерня ведущая	16	0210.22.000-1-02	1	Сталь	0,51
0210.22.012-3	Вал	11	0210.22.000-1	1	Сталь	0,08
0210.22.012-3	Вал	11	0210.22.000-1-01	1	Сталь	0,08
0210.22.012-3	Вал	11	0210.22.000-1-02	1	Сталь	0,08
0210.22.013	Штифт	10	0210.22.000-1	1	Сталь	0,01
0210.22.013	Штифт	10	0210.22.000-1-01	1	Сталь	0,01
0210.22.013	Штифт	10	0210.22.000-1-02	1	Сталь	0,01
0210.22.015-1	Клапан	28	0210.22.030-2	1	Сталь	0,02
0210.22.015-1	Клапан	28	0210.22.030-2-01	1	Сталь	0,02
0210.22.015-1	Клапан	28	0210.22.030-2-02	1	Сталь	0,02
0210.22.018-1	Пробка	27	0210.22.030-2	1	Сталь	0,03

1	2	3	4	5	6	7
0210.22.018-1-01	Пробка	27	0210.22.030-2-01	1	Сталь	0,03
0210.22.018-1-02	Пробка	27	0210.22.030-2-02	1	Сталь	0,03
0210.22.021-2	Шестерня ведомая	21	0210.22.000-1	1	Сталь	0,21
0210.22.021-2	Шестерня ведомая	21	0210.22.000-1-01	1	Сталь	0,21
0210.22.021-2	Шестерня ведомая	21	0210.22.000-1-02	1	Сталь	0,21
0210.22.023	Штуцер ввертной	24	0210.22.000-1	2	Сталь	0,14
0210.22.023-01	Штуцер ввертной	24	0210.22.000-1-01	2	Сталь	0,14
0210.22.023-02	Штуцер ввертной	24	0210.22.000-1-02	2	Сталь	0,14
0210.22.027	Прокладка	12	0210.22.000-1	3	Пергамент	0,0002
0210.22.027	Прокладка	12	0210.22.000-1-01	3	Пергамент	0,0002
0210.22.027	Прокладка	12	0210.22.000-1-02	3	Пергамент	0,0002
0210.22.028-1	Кольцо замковое	9	0210.22.000-1	1	Сталь	0,004
0210.22.028-1	Кольцо замковое	9	0210.22.000-1-01	1	Сталь	0,004
0210.22.028-1	Кольцо замковое	9	0210.22.000-1-02	1	Сталь	0,004
0210.22.029	Шайба регулировочная	30	0210.22.030-2	3	Сталь	0,002
0210.22.029	Шайба регулировочная	30	0210.22.030-2-01	3	Сталь	0,002
0210.22.029	Шайба регулировочная	30	0210.22.030-2-02	3	Сталь	0,002
0210.22.029-01	Шайба регулировочная	25	0210.22.030-2	3	Сталь	0,001
0210.22.029-01	Шайба регулировочная	25	0210.22.030-2-01	3	Сталь	0,001
0210.22.029-01	Шайба регулировочная	25	0210.22.030-2-02	3	Сталь	0,001
0210.22.030-2	Крышка в сборе	19, 25, 27—31	0210.22.000-1	1		1,65
0210.22.030-2-01	Крышка в сборе	19, 25, 27—31	0210.22.000-1-01	1		1,65
0210.22.030-2-02	Крышка в сборе	19, 25, 27—31	0210.22.000-1-02	1		1,65
0210.22.031	Кольцо упорное	4	0210.22.000-1	1	Сталь	0,02
0210.22.031	Кольцо упорное	4	0210.22.000-1-01	1	Сталь	0,02
0210.22.031	Кольцо упорное	4	0210.22.000-1-02	1	Сталь	0,02
0210.22.068	Кольцо	22	0210.22.000-1	1	Сталь	0,002
0210.22.068	Кольцо	22	0210.22.000-1-01	1	Сталь	0,002
0210.22.068	Кольцо	22	0210.22.000-1-02	1	Сталь	0,002
ГОСТ 7798—70	Болт 3М6×14.56.05	7	0210.22.000-1	3	Сталь	0,0062
ГОСТ 7798—70	Болт 3М6×14.56.05	7	0210.22.000-1-01	3	Сталь	0,0062
ГОСТ 7798—70	Болт 3М6×14.56.05	7	0210.22.000-1-02	3	Сталь	0,0062
ГОСТ 15521—70	Гайка М8.6.05	13	0210.22.000-1	8	Сталь	0,006
ГОСТ 15521—70	Гайка М8.6.019	13	0210.22.000-1-01	8	Сталь	0,006
ГОСТ 15521—70	Гайка М8.6.029	13	0210.22.000-1-02	8	Сталь	0,006
ГОСТ 5915—70	Гайка М10.6.05	32	0211.00.000-2	6	Сталь	0,01
ГОСТ 5915—70	Гайка М10.6.019	32	0211.00.000-2-01	6	Сталь	0,01
ГОСТ 5915—70	Гайка М10.6.029	32	0211.00.000-2-02	6	Сталь	0,01
ГОСТ 8752—79	Манжета 1.1-17×32-2	3	0210.22.000-1	2		0,007
ГОСТ 8752—79	Манжета 1.1-17×32-2	3	0210.22.000-1-01	2		0,007
ГОСТ 8752—79	Манжета 1.1-17×32-2	3	0210.22.000-1-02	2		0,007
ГОСТ 8338—75	Подшипник 203	1	0210.22.000-1	2		0,06
ГОСТ 8338—75	Подшипник 203	1	0210.22.000-1-01	2		0,06
ГОСТ 8338—75	Подшипник 203	1	0210.22.000-1-02	2		0,06
ГОСТ 4060—78	Подшипник 941/20	20	0210.22.000-1	2		0,06
ГОСТ 4060—78	Подшипник 941/20	20	0210.22.000-1-01	2		0,06
ГОСТ 4060—78	Подшипник 941/20	20	0210.22.000-1-02	2		0,06
ГОСТ 11371—78	Шайба 6.03.05	6	0210.22.000-1	3	Сталь	0,00037
ГОСТ 11371—78	Шайба 6.03.05	6	0210.22.000-1-01	3	Сталь	0,00037
ГОСТ 11371—78	Шайба 6.03.05	6	0210.22.000-1-02	3	Сталь	0,00037
ГОСТ 6402—70	Шайба 8.65Г.05	14	0210.22.000-1	8	Сталь	0,00194
ГОСТ 6402—70	Шайба 8.65Г.0121	14	0210.22.010-1-01	8	Сталь	0,00194
ГОСТ 6402—70	Шайба 8.65Г.0224	14	0210.22.000-1-02	8	Сталь	0,00194
ГОСТ 6402—70	Шайба 10.65Г.05	33	0211.00.000-2	6	Сталь	0,0019
ГОСТ 6402—70	Шайба 10.65Г.0121	33	0211.00.000-2-01	6	Сталь	0,0019
ГОСТ 6402—70	Шайба 10.65Г.0224	33	0211.00.000-2-02	6	Сталь	0,0019
Н4-000015	Шпилька М8×30.56.05	15	0210.22.010-1	6	Сталь	0,013
ГОСТ 22034—76	Шпилька М8×30.56.019	15	0210.22.010-1-01	6	Сталь	0,013
ГОСТ 22034—76	Шпилька М8×30.56.029	15	0210.22.010-1-02	6	Сталь	0,013
Н4-000013	Шпилька М8×45.56.05	26	0210.22.010-1	2	Сталь	0,019
ГОСТ 22034—76	Шпилька М8×45.56.019	26	0210.22.010-1-01	2	Сталь	0,019
ГОСТ 22034—76	Шпилька М8×45.56.029	26	0210.22.010-1-02	2	Сталь	0,019
Н4-000016	Шпилька М10×25.56.05	34	0211.00.000-2	6	Сталь	0,02
ГОСТ 22034—76	Шпилька М10×25.56.019	34	0211.00.000-2-01	6	Сталь	0,02
ГОСТ 22034—76	Шпилька М10×25.56.029	34	0211.00.000-2-02	6	Сталь	0,02
МН 3138—62	Прокладка М22×28×1,5	31	0210.22.030-2	1	Медь	0,0035
МН 3138—62	Прокладка М22×28×1,5 с покрытием 09	31	0210.22.030-2-01	1	Медь	0,0035
МН 3138—62	Прокладка М22×28×1,5 с покрытием 09	31	0210.22.030-2-02	1	Медь	0,0035
МН 3138—62	Прокладка М24×30×2	23	0210.22.000-1	2	Медь	0,0055
МН 3138—62	Прокладка М24×30×2 с покрытием 09	23	0210.22.000-1-01	2	Медь	0,0055
МН 3138—62	Прокладка М24×30×2 с покрытием 09	23	0210.22.000-1-02	2	Медь	0,0055
ТРУБОПРОВОД ТОПЛИВА (рис. 16)						
0210.27.104	Прокладка	24	0211.27.000-1	2	Медь	0,003
0210.27.104-01	Прокладка	24	0211.27.000-1-01	2	Медь	0,003
0210.27.104-01	Прокладка	24	0211.27.000-1-02	2	Медь	0,003
0211.27.000-1	Трубопровод топлива	1—25	0211.00.000-2	1		4,03

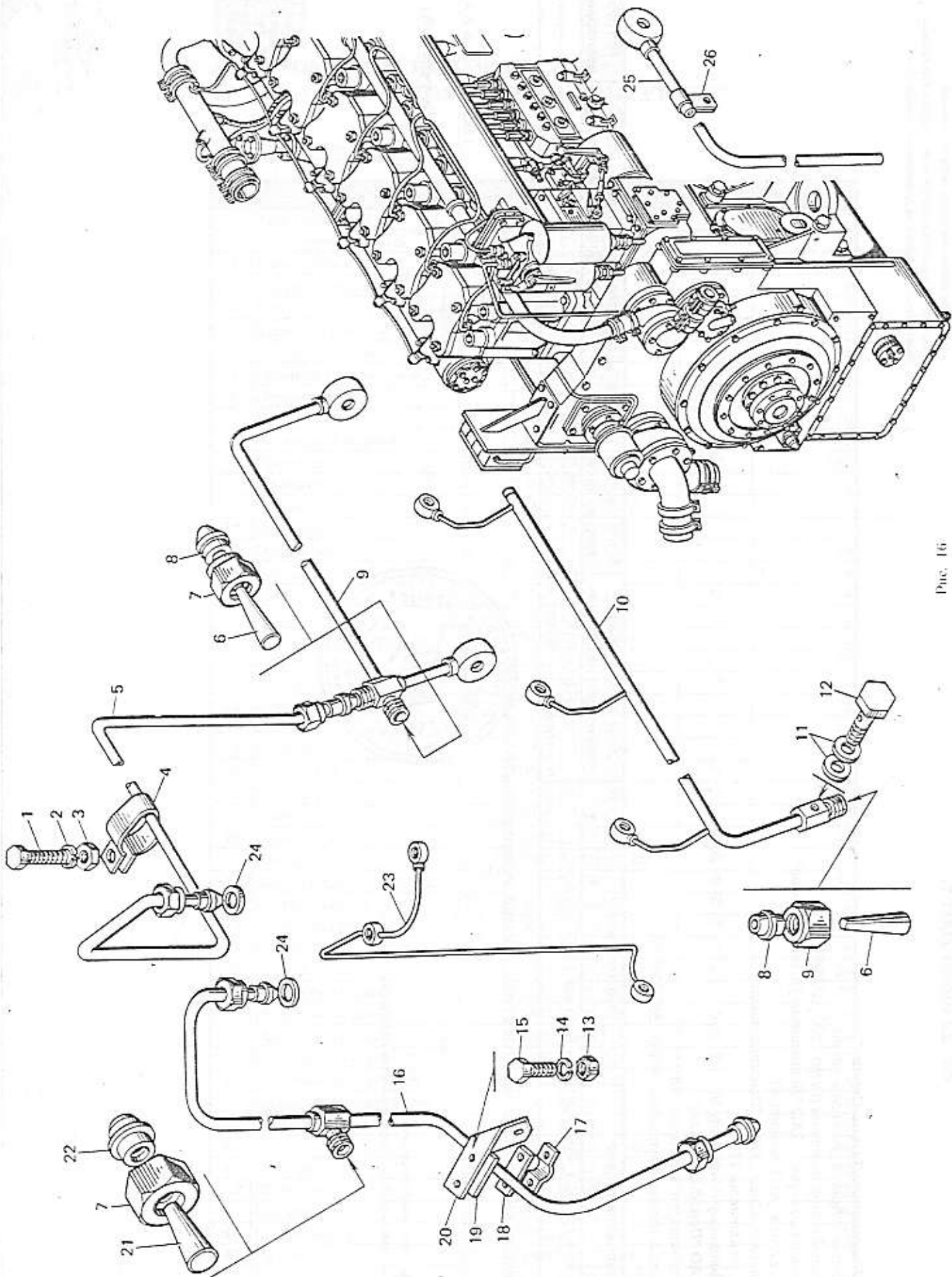


FIG. 16

1	2	3	4	5	6	7
0211.27.000-1-01	Трубопровод топлива	1-25	0211.00.000-2-01	1		4,03
0211.27.000-1-02	Трубопровод топлива	1-25	0211.00.000-2-02	1		4,03
0211.27.001	Гайка М27×2	7	0211.27.000-1	3	Сталь	0,003
0211.27.001-01	Гайка М27×2	7	0211.27.000-1-01	3	Сталь	0,003
0211.27.001-02	Гайка М27×2	7	0211.27.000-1-02	3	Сталь	0,003
0211.27.010-4	Трубопровод от топливонакачивающего насоса к топливному фильтру	16	0211.27.000-1	1		0,77
0211.27.010-4-01	Трубопровод от топливонакачивающего насоса к топливному фильтру	16	0211.27.000-1-01	1		0,77
0211.27.010-4-02	Трубопровод от топливонакачивающего насоса к топливному фильтру	16	0211.27.000-1-02	1		0,77
0211.27.020-5	Трубопровод от фильтра к топливному насосу	5	0211.27.000-1	1		0,76
0211.27.020-5-01	Трубопровод от фильтра к топливному насосу	5	0211.27.000-1-01	1		0,76
0211.27.020-5-02	Трубопровод от фильтра к топливному насосу	5	0211.27.000-1-02	1		0,76
0211.27.040	Трубопровод обводной	9	0211.27.000-1	1		0,58
0211.27.040	Трубопровод обводной	9	0211.27.000-1-01	1		0,58
0211.27.040-01	Трубопровод обводной	9	0211.27.000-1-02	1		0,58
0210.27.140-2	Трубопровод слива топлива из ванны	25	0211.27.000-1	1		0,27
0210.27.140-2	Трубопровод слива топлива из ванны	25	0211.27.000-1-01	1		0,27
0210.27.140-2-01	Трубопровод слива топлива из ванны	25	0211.27.000-1-02	1		0,27
0211.27.150-1	Трубопровод слива топлива из форсунок	10	0211.27.000-1	1		0,81
0211.27.150-1	Трубопровод слива топлива из форсунок	10	0211.27.000-1-01	1		0,81
0211.27.150-1-01	Трубопровод слива топлива из форсунок	10	0211.27.000-1-02	1		0,81
0211.27.180-1	Трубопровод выпуска воздуха из топливного фильтра	23	0211.27.000-1	1		0,14
0211.27.180-1	Трубопровод выпуска воздуха из топливного фильтра	23	0211.27.000-1-01	1		0,14
0211.27.180-1-01	Трубопровод выпуска воздуха из топливного фильтра	23	0211.27.000-1-02	1		0,14
0211.27.084-1	Хомутик	26	0211.27.000-1	2	Сталь	0,01
0211.27.084-1-01	Хомутик	26	0211.27.000-1-01	2	Сталь	0,01
0211.27.084-1-02	Хомутик	26	0211.27.000-1-02	2	Сталь	0,01
0211.27.087	Хомутик	4	0211.27.000-1	1	Сталь	0,08
0211.27.087-01	Хомутик	4	0211.27.000-1-01	1	Сталь	0,08
0211.27.087-02	Хомутик	4	0211.27.000-1-02	1	Сталь	0,08
0211.27.088	Кронштейн	20	0211.27.000-1	1	Сталь	0,11
0211.27.088-01	Кронштейн	20	0211.27.000-1-01	1	Сталь	0,11
0211.27.088-02	Кронштейн	20	0211.27.000-1-02	1	Сталь	0,11
0211.27.089	Прокладка	19	0211.27.000-1	1	Паронит	0,001
0211.27.089	Прокладка	19	0211.27.000-1-01	1	Паронит	0,001
0211.27.089-01	Прокладка	19	0211.27.000-1-02	1	Паронит	0,001
0211.27.091	Хомутик	17	0211.27.000-1	1	Сталь	0,02
0211.27.091-01	Хомутик	17	0211.27.000-1-01	1	Сталь	0,02
0211.27.091-02	Хомутик	17	0211.27.000-1-02	1	Сталь	0,02
0211.27.092	Прокладка	18	0211.27.000-1	1	Паронит	0,001
0211.27.092	Прокладка	18	0211.27.000-1-01	1	Паронит	0,001
0211.27.092-01	Прокладка	18	0211.27.000-1-02	1	Паронит	0,001
0211.00.116	Пробка	6	0211.27.000-1	2	Дерево	0,0015
0211.00.116	Пробка	6	0211.27.000-1-01	2	Дерево	0,0015
0211.00.116	Пробка	6	0211.27.000-1-02	2	Дерево	0,0015
0211.00.117	Пробка	21	0211.27.000-1	2	Дерево	0,003
0211.00.117	Пробка	21	0211.27.000-1-01	2	Дерево	0,003
0211.00.117	Пробка	21	0211.27.000-1-02	2	Дерево	0,003
ГОСТ 7798-70	Болт М6×20.56.05	15	0211.27.000-1	2	Сталь	0,007
ГОСТ 7798-70	Болт М6×20.56.019	15	0211.27.000-1-01	2	Сталь	0,007
ГОСТ 7798-70	Болт М6×20.56.029	15	0211.27.000-1-02	2	Сталь	0,007
ГОСТ 7796-70	Болт М8×20.56.05	1	0211.27.000-1	1	Сталь	0,01
ГОСТ 7796-70	Болт М8×20.56.019	1	0211.27.000-1-01	1	Сталь	0,01
ГОСТ 7796-70	Болт М8×20.56.029	1	0211.27.000-1-02	1	Сталь	0,01
ОСТ 24.720.01-80	Болт 2-0203-35	12	0211.27.000-1	1	Сталь	0,05
ОСТ 24.720.01-80	Болт 2-0203-35	12	0211.27.000-1-01	1	Сталь	0,05
ОСТ 24.720.01-80	Болт 2-0203-35	12	0211.27.000-1-02	1	Сталь	0,05
ГОСТ 5915-70	Гайка М6.6.05	13	0211.27.000-1	2	Сталь	0,005
ГОСТ 5915-70	Гайка М6.6.019	13	0211.27.000-1-01	2	Сталь	0,005
ГОСТ 5915-70	Гайка М6.6.029	13	0211.27.000-1-02	2	Сталь	0,005
ГОСТ 15521-70	Гайка М8.6.05	3	0211.27.000-1	1	Сталь	0,004
ГОСТ 15521-70	Гайка М8.6.019	3	0211.27.000-1-01	1	Сталь	0,004
ГОСТ 15521-70	Гайка М8.6.029	3	0211.27.000-1-02	1	Сталь	0,004

1	2	3	4	5	6	7
ГОСТ 5026-70	Гайка M20×1,5×1-10	7	0211.27.000-1	2	Сталь	0,04
ГОСТ 5026-70	Гайка M20×1,5-1-10	7	0211.27.000-1-01	2	Сталь	0,04
ГОСТ 5026-70	Гайка M20×1,5-1-10	7	0211.27.000-1-02	2	Сталь	0,04
ОСТ 24.720.03-80	Ниппель 8×10-35	8	0211.27.000-1	3	Сталь	0,01
ОСТ 24.720.03-80	Ниппель 8×10-35	8	0211.27.000-1-01	3	Сталь	0,01
ОСТ 24.720.03-80	Ниппель 8×10-35	8	0211.27.000-1-02	3	Сталь	0,01
ОСТ 24.720.03-80	Ниппель 12×14-35	22	0211.27.010-4	1	Сталь	0,01
ОСТ 24.720.03-80	Ниппель 12×14-35	22	0211.27.010-4-01	1	Сталь	0,01
ОСТ 24.720.03-80	Ниппель 12×14-35	22	0211.27.010-4-02	1	Сталь	0,01
МН 3138-62	Прокладка M10×16×1	11	0211.27.000-1	2	Медь	0,001
МН 3138-62	Прокладка M10×16×1 с покрытием 09	11	0211.27.000-1-01	2	Медь	0,001
МН 3138-62	Прокладка M10×16×1 с покрытием 09	11	0211.27.000-1-02	2	Медь	0,001
ГОСТ 6402-70	Шайба 6.65Г.05	14	0211.27.000-1	2	Сталь	0,0005
ГОСТ 6402-70	Шайба 6.65Г.0121	11	0211.27.000-1-01	2	Сталь	0,0005
ГОСТ 6402-70	Шайба 6.65Г.0224	14	0211.27.000-1-02	2	Сталь	0,0005
ГОСТ 6402-70	Шайба 8.65Г.05	2	0211.27.000-1	1	Сталь	0,0009
ГОСТ 6402-70	Шайба 8.65Г.0121	2	0211.27.000-1-01	1	Сталь	0,0009
ГОСТ 6402-70	Шайба 8.65Г.0224	2	0211.27.000-1-02	1	Сталь	0,0009

ТОПЛИВОПРОВОДЫ ВЫСОКОГО ДАВЛЕНИЯ (рис. 17)

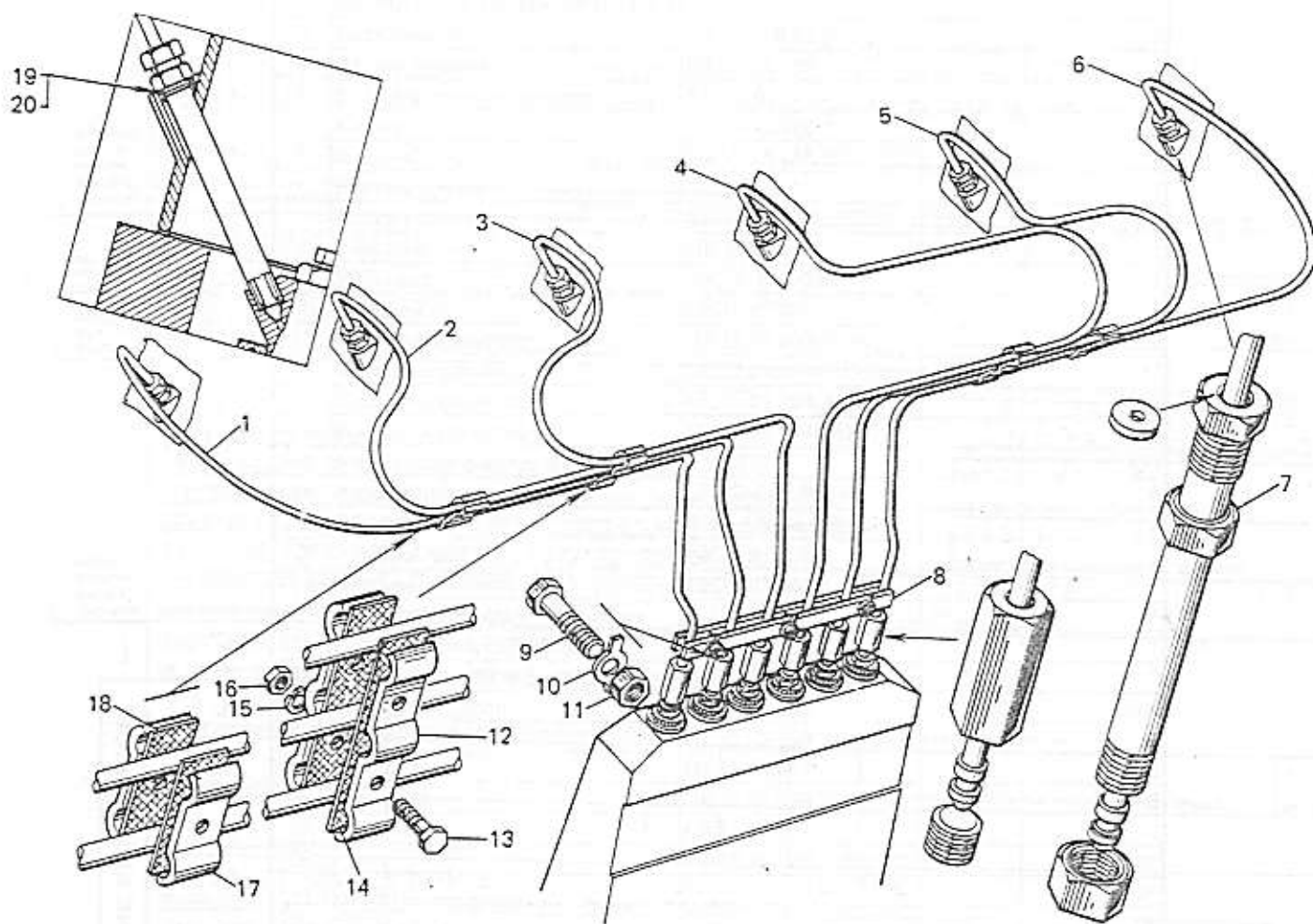


Рис. 17

1	2	3	4	5	6	7
0210.28.000-3	Топливопроводы высокого давления	1-18	0211.00.000-2	1		6,65
0210.28.000-3-1	Топливопроводы высокого давления	1-18	0211.00.000-2-01	1		6,65
0210.28.000-3-02	Топливопроводы высокого давления	1-18	0211.00.000-2-02	1		6,65

1	2	3	4	5	6	7
0210.28.010-3	Топливопровод от насоса к форсунке 1-го цилиндра	1	0210.28.000-3	1		0,95
0210.28.010-3-01	Топливопровод от насоса к форсунке 1-го цилиндра	1	0210.28.000-3-01	1		0,95
0210.28.010-3-02	Топливопровод от насоса к форсунке 1-го цилиндра	1	0210.28.000-3-02	1		0,95
0210.28.020-3	Топливопровод от насоса к форсунке 2-го цилиндра	2	0210.28.000-3	1		0,95
0210.28.020-3-01	Топливопровод от насоса к форсунке 2-го цилиндра	2	0210.28.000-3-01	1		0,95
0210.28.020-3-02	Топливопровод от насоса к форсунке 2-го цилиндра	2	0210.28.000-3-02	1		0,95
0210.28.030-3	Топливопровод от насоса к форсунке 3-го цилиндра	3	0210.28.000-3	1		0,95
0210.28.030-3-01	Топливопровод от насоса к форсунке 3-го цилиндра	3	0210.28.000-3-01	1		0,95
0210.28.030-3-02	Топливопровод от насоса к форсунке 3-го цилиндра	3	0210.28.000-3-02	1		0,95
0210.28.040-3	Топливопровод от насоса к форсунке 4-го цилиндра	4	0210.28.000-3	1		0,95
0210.28.040-3-01	Топливопровод от насоса к форсунке 4-го цилиндра	4	0210.28.000-3-01	1		0,95
0210.28.040-3-02	Топливопровод от насоса к форсунке 4-го цилиндра	4	0210.28.000-3-02	1		0,95
0210.28.050-3	Топливопровод от насоса к форсунке 5-го цилиндра	5	0210.28.000-3	1		0,95
0210.28.050-3-01	Топливопровод от насоса к форсунке 5-го цилиндра	5	0210.28.000-3-01	1		0,95
0210.28.050-3-02	Топливопровод от насоса к форсунке 5-го цилиндра	5	0210.28.000-3-02	1		0,95
0210.28.060-3	Топливопровод от насоса к форсунке 6-го цилиндра	6	0210.28.000-3	1		0,95
0210.28.060-3-01	Топливопровод от насоса к форсунке 6-го цилиндра	6	0210.28.000-3-01	1		0,95
0210.28.060-3-02	Топливопровод от насоса к форсунке 6-го цилиндра	6	0210.28.000-3-02	1		0,95
0210.04.021	Кольцо уплотнительное	19	0211.00.000-2	6	Резина	0,002
0210.04.021	Кольцо уплотнительное	19	0211.00.000-2-01	6	Резина	0,002
0210.04.021	Кольцо уплотнительное	19	0211.00.000-2-02	6	Резина	0,002
0210.28.002-2	Планка	12	0210.28.000-3	4	Сталь	0,06
0210.28.002-2-01	Планка	12	0210.28.000-3-01	4	Сталь	0,06
0210.28.002-2-02	Планка	12	0210.28.000-3-02	4	Сталь	0,06
0210.28.014	Шайба	20	0211.00.000-2	6	Сталь	0,002
0210.28.014-01	Шайба	20	0211.00.000-2-01	6	Сталь	0,002
0210.28.014-02	Шайба	20	0211.00.000-2-02	6	Сталь	0,002
0210.28.017	Прокладка	14	0210.28.000-3	4	Паронит	0,004
0210.28.017	Прокладка	14	0210.28.000-3-01	4	Паронит	0,004
0210.28.017-01	Прокладка	14	0210.28.000-3-02	4	Паронит	0,004
0210.28.018	Планка	8	0210.28.000-3	2	Сталь	0,26
0210.28.018-01	Планка	8	0210.28.000-3-01	2	Сталь	0,26
0210.28.018-02	Планка	8	0210.28.000-3-02	2	Сталь	0,26
0210.28.019	Планка	17	0210.28.000-3	4	Сталь	0,03
0210.28.019-01	Планка	17	0210.28.000-3-01	4	Сталь	0,03
0210.28.019-02	Планка	17	0210.28.000-3-02	4	Сталь	0,03
0210.28.021	Прокладка	18	0210.28.000-3	4	Паронит	0,001
0210.28.021	Прокладка	18	0210.28.000-3-01	4	Паронит	0,001
0210.28.021-01	Прокладка	18	0210.28.000-3-02	4	Паронит	0,001
ГОСТ 7798-70	Болт М6×25.56.05	13	0210.28.000-3	6	Сталь	0,008
ГОСТ 7798-70	Болт М6×25.56.019	13	0210.28.000-3-01	6	Сталь	0,008
ГОСТ 7798-70	Болт М6×25.56.029	13	0210.28.000-3-02	6	Сталь	0,008
ГОСТ 7796-70	Болт М8×35.56.05	9	0210.28.000-3	3	Сталь	0,018
ГОСТ 7796-70	Болт М8×35.56.019	9	0210.28.000-3-01	3	Сталь	0,018
ГОСТ 7796-70	Болт М8×35.56.029	9	0210.28.000-3-02	3	Сталь	0,018
ГОСТ 5915-70	Гайка М6.6.05	16	0210.28.000-3	6	Сталь	0,002
ГОСТ 5915-70	Гайка М6.6.019	16	0210.28.000-3-01	6	Сталь	0,002
ГОСТ 5915-70	Гайка М6.6.029	16	0210.28.000-3-02	6	Сталь	0,002
ГОСТ 2526-70	Гайка М20×1,5.56.05	7	0210.28.000-3	6	Сталь	0,034
ГОСТ 2526-70	Гайка М20×1,5.56.019	7	0210.28.000-3-01	6	Сталь	0,034
ГОСТ 2526-70	Гайка М20×1,5.56.029	7	0210.28.000-3-02	6	Сталь	0,034
ГОСТ 15521-70	Гайка М8.6.05	11	0210.28.000-3	3	Сталь	0,004
ГОСТ 15521-70	Гайка М8.6.019	11	0210.28.000-3-01	3	Сталь	0,004
ГОСТ 15521-70	Гайка М8.6.029	11	0210.28.000-3-02	3	Сталь	0,004
ГОСТ 6402-70	Шайба 6.65Г.05	15	0210.28.000-3	6	Сталь	0,00056
ГОСТ 6402-70	Шайба 6.65Г.0121	15	0210.28.000-3-01	6	Сталь	0,00056
ГОСТ 6402-70	Шайба 6.65Г.0221	15	0210.28.000-3-02	6	Сталь	0,00056
6-030017	Шайба стопорная 8,5	10	0210.28.000-3	3	Сталь	0,00085
6-030017	Шайба стопорная 8,5	10	0210.28.000-3-01	3	Сталь	0,00085
6-030017	Шайба стопорная 8,5	10	0210.28.000-3-02	3	Сталь	0,00085

НАСОС МАСЛЯНЫЙ (рис. 18)

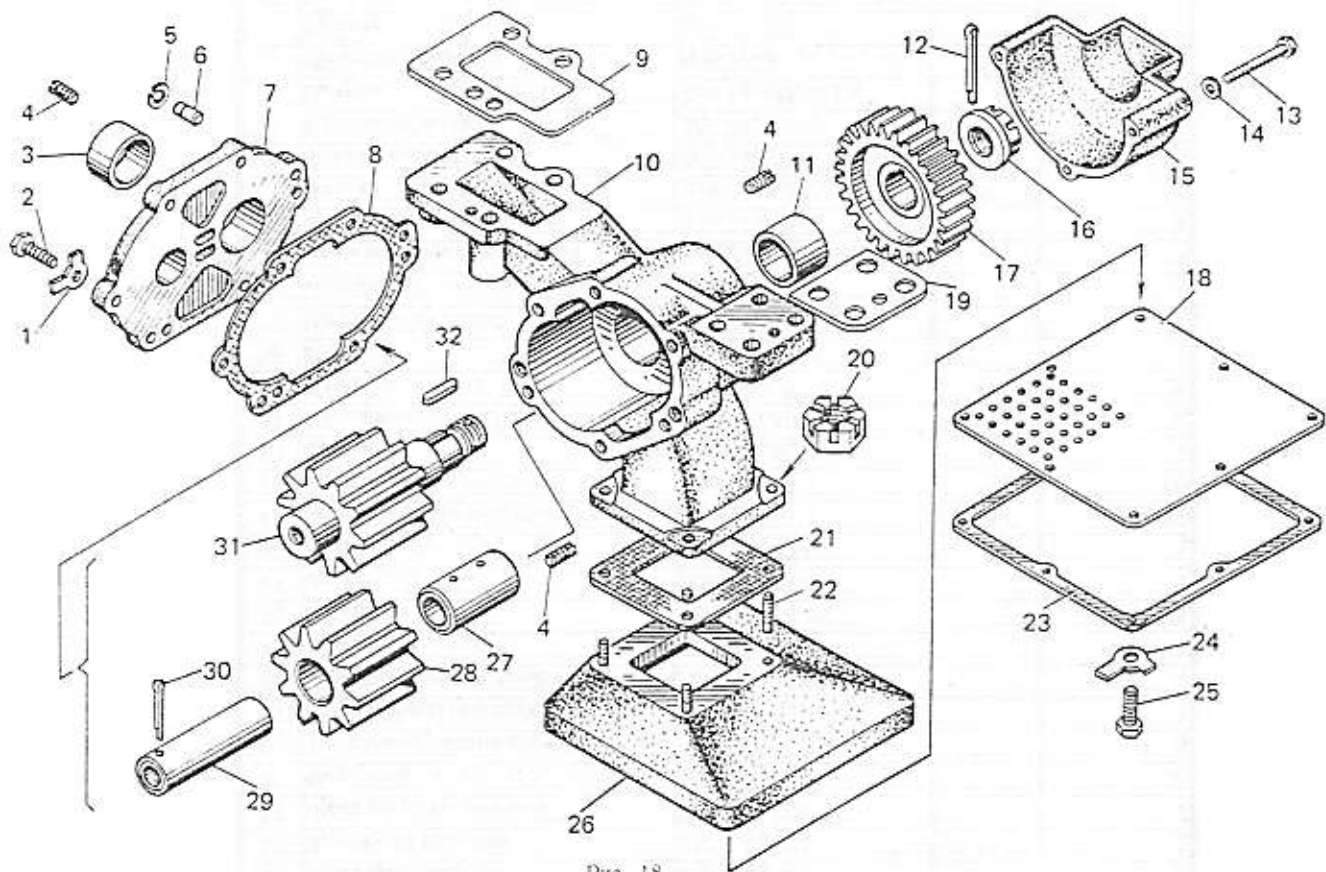


Рис. 18

1	2	3	4	5	6	7
0210.19.008-2	Гайка	16	0210.33.000-1	1	Сталь	0,1
0210.19.008-2	Гайка	16	0210.33.000-1-01	1	Сталь	0,1
0210.33.000-1	Насос масляный	1-8, 10-18, 20-32	0211.00.000-2	1		20,8
0210.33.000-1	Насос масляный	1-8, 10-18, 20-32	0211.00.000-2-01	1		20,8
0210.33.000-1-01	Насос масляный	1-8, 10-18, 20-32	0211.00.000-2-02	1		20,8
0210.33.001-1 ¹³	Корпус	10	0210.33.010-1	1	Чугун	9,51
0210.33.001-1-01 ¹³	Корпус	10	0210.33.010-1-01	1	Чугун	9,51
0210.33.002-1 ¹²	Крышка	7	0210.33.020-1	1	Чугун	1,93
0210.33.002-1-01 ¹³	Крышка	7	0210.33.020-1-01	1	Чугун	1,93
0210.33.003-2	Шестерня ведущая	31	0210.33.000-1	1	Сталь	3,21
0210.33.003-2	Шестерня ведущая	31	0210.33.000-1-01	1	Сталь	3,21
0210.33.004-1 ¹⁴	Шестерня ведомая	28	0210.33.030-1	1	Сталь	1,21
0210.33.005-1	Ось	29	0210.33.000-1	1	Сталь	0,41
0210.33.005-1	Ось	29	0210.33.000-1-01	1	Сталь	0,41
0210.33.006-1	Прокладка	8	0210.33.000-1	1	Бумага	0,001
0210.33.006-1	Прокладка	8	0210.33.000-1-01	1	Бумага	0,001
0210.33.008-1	Фланец	23	0210.33.040	1	Сталь	0,09
0210.33.008-1	Фланец	23	0210.33.040-01	1	Сталь	0,09
0210.33.009-2	Прокладка	21	0210.33.000-1	1	Паронит	0,008
0210.33.009-2-01	Прокладка	21	0210.33.000-1-01	1	Паронит	0,008
0210.33.010-1 ¹³	Корпус	4, 10, 11	0210.33.000-1	1		11,8
0210.33.010-1-01 ¹³	Корпус	4, 10, 11	0210.33.000-1-01	1		11,8
0210.33.011-1	Шестерня	17	0210.33.000-1	1	Сталь	1,51
0210.33.011-1	Шестерня	17	0210.33.000-1-01	1	Сталь	1,51
0210.33.012-1 ¹³	Втулка	11	0210.33.010-1	1	Бронза	0,16
0210.33.012-1 ¹³	Втулка	11	0210.33.010-1-01	1	Бронза	0,16
0210.33.013-1	Сетка маслоприемника	18	0210.33.040	1	Сталь	0,11
0210.33.013-1	Сетка маслоприемника	18	0210.33.040-01	1	Сталь	0,11
0210.33.014-1	Корпус маслоприемника	26	0210.33.040	1	Сплав алюми- ниевый	1,51

1	2	3	4	5	6	7
0210.33.014-1-01	Корпус маслоприемника	26	0210.33.040-01	1	Сплав алюми- ниевый	1,51
0210.33.015-1 ¹⁴	Втулка	3	0210.33.020-1	1	Бронза	0,11
0210.33.015-1 ¹³	Втулка	3	0210.33.020-1-01	1	Бронза	0,11
0210.33.016-1 ¹⁴	Втулка	27	0210.33.030-1	1	Бронза	0,30
0210.33.017	Шпилька	22	0210.33.040	1	Сталь	0,010
0210.33.017	Шпилька	22	0210.33.040-01	1	Сталь	0,010
0210.33.018	Кожух шестерни	15	0210.33.000-1	1	Сплав алюми- ниевый	0,36
0210.33.018-01	Кожух шестерни	15	0210.33.000-1-01	1	Сплав алюми- ниевый	0,36
0210.33.020-1 ¹³	Крышка	3, 4, 7	0210.33.000-1	1		2,05
0210.33.020-1-01 ¹³	Крышка	3, 4, 7	0210.33.000-1-01	1		2,05
0210.33.021	Болт	13	0210.33.000-1	3	Сталь	0,015
0210.33.021	Болт	13	0210.33.000-1-01	3	Сталь	0,015
0210.33.030-1	Шестерня ведомая	4, 27, 28	0210.33.000-1	1		1,25
0210.33.030-1	Шестерня ведомая	4, 27, 28	0210.33.000-1-01	1		1,25
0210.33.040	Маслоприемник	18, 22-26	0210.33.000-1	1		1,77
0210.33.040-1	Маслоприемник	18, 22-26	0210.33.000-1-01	1		1,77
0210.42.012	Прокладка	9	0211.00.000-2	2	Картон	0,0003
0210.42.012	Прокладка	9	0211.77.000-2-01	2	Картон	0,0003
0210.42.012	Прокладка	9	0211.00.000-2-02	2	Картон	0,0003
0210.42.013	Прокладка	19	0211.00.000-2	2	Картон	0,0001
0210.42.013	Прокладка	19	0211.00.000-2-01	2	Картон	0,0001
0210.42.013	Прокладка	19	0211.00.000-2-02	2	Картон	0,0001
0390.33.013	Штифт цилиндрический	6	0210.33.000-1	2	Сталь	0,013
0390.33.013	Штифт цилиндрический	6	0210.33.000-1-01	2	Сталь	0,013
0390.33.014	Кольцо стопорное	5	0210.33.000-1	2	Сталь	0,0001
0390.33.014	Кольцо стопорное	5	0210.33.000-1-01	2	Сталь	0,0001
ГОСТ 7798-70	Болт М6×14.56.05	25	0210.33.040	8	Сталь	0,007
ГОСТ 7798-70	Болт М6×14.56.05	25	0210.33.040-01	8	Сталь	0,007
ГОСТ 7798-70	Болт М10×30.56.05	2	0210.33.000-1	6	Сталь	0,03
ГОСТ 7798-70	Болт М10×30.56.05	2	0210.33.000-1-01	6	Сталь	0,03
ГОСТ 1477-75	Винт М4×10.56.05	4	0210.33.010-1	1	Сталь	0,001
ГОСТ 1477-75	Винт М4×10.56.05	4	0210.33.010-1-01	1	Сталь	0,001
ГОСТ 1477-75	Винт М4×10.56.05	4	0210.33.020-1	1	Сталь	0,001
ГОСТ 1477-75	Винт М4×10.56.05	4	0210.33.020-1-01	1	Сталь	0,001
ГОСТ 1477-75	Винт М4×10.56.05	4	0210.33.030-1	1	Сталь	0,001
ГОСТ 5935-73	Гайка М8.6.05	20	0210.33.000-1	4	Сталь	0,03
ГОСТ 5935-73	Гайка М8.6.05	20	0210.33.000-1-01	4	Сталь	0,03
ГОСТ 11371-78	Шайба 6.03.05	14	0210.33.000-1	3	Сталь	0,001
ГОСТ 11371-78	Шайба 6.03.05	14	0210.33.000-1-01	3	Сталь	0,001
6-030009	Шайба стопорная 6,5	24	0210.33.040	8	Сталь	0,0007
6-030009	Шайба стопорная 6,5	24	0210.33.040-01	8	Сталь	0,0007
6-030010	Шайба стопорная 11	1	0210.33.000-1	6	Сталь	0,001
6-030010	Шайба стопорная 11	1	0210.33.000-1-01	6	Сталь	0,001
ГОСТ 23360-78	Шпонка 8×7×25	32	0210.33.000-1	1	Сталь	0,01
ГОСТ 23360-78	Шпонка 8×7×25	32	0210.33.000-1-01	1	Сталь	0,01
ГОСТ 397-79	Шплинт 5×60.019	12	0210.33.000-1	1	Сталь	0,01
ГОСТ 397-79	Шплинт 5×60.019	12	0210.33.000-1-01	1	Сталь	0,01
ГОСТ 397-79	Шплинт 5×45.019	30	0210.33.000-1	1	Сталь	0,008
ГОСТ 397-79	Шплинт 5×45.019	30	0210.33.000-1-01	1	Сталь	0,008

АГРЕГАТ МАСЛОПРОКАЧИВАЮЩИЙ (рис. 19)

0210.04.147	Штуцер	22	0211.35.000	1	Сталь	0,09
0210.04.147-1	Штуцер	22	0211.35.000-1	1	Сталь	0,09
0210.04.147-02	Штуцер	22	0211.35.000-02	1	Сталь	0,09
0211.04.136	Заглушка	19	0211.35.000	1	Сталь	0,04
0211.04.136	Заглушка	19	0211.35.000-01	1	Сталь	0,04
0211.04.136	Заглушка	19	0211.35.000-02	1	Сталь	0,04
0211.27.002	Гайка М20×1,5	20	0211.35.000	1	Сталь	0,04
0211.27.002-01	Гайка М20×1,5	20	0211.35.000-01	1	Сталь	0,04
0211.27.002-02	Гайка М20×1,5	20	0211.35.000-02	1	Сталь	0,04
0211.35.000	Агрегат маслопрокачиваю- щий	1-23	0211.00.000-2	1		75,1
0211.35.000-01	Агрегат маслопрокачиваю- щий	1-23	0211.00.000-2-01	1		75,1
0211.35.000-02	Агрегат маслопрокачиваю- щий	1-23	0211.00.000-2-02	1		75,1
0211.35.001	Плита	14	0211.35.000	1	Чугун	15,7
0211.35.001	Плита	14	0211.35.000-01	1	Чугун	15,7
0211.35.001-01	Плита	14	0211.35.000-02	1	Чугун	15,7
0211.35.002	Кожух	6	0211.35.000	1	Сталь	0,47
0211.35.002	Кожух	6	0211.35.000-01	1	Сталь	0,47
0211.35.002-01	Кожух	6	0211.35.000-02	1	Сталь	0,47
0211.35.003	Полумуфта ведомая	2	0211.35.000	1	Сталь	0,27

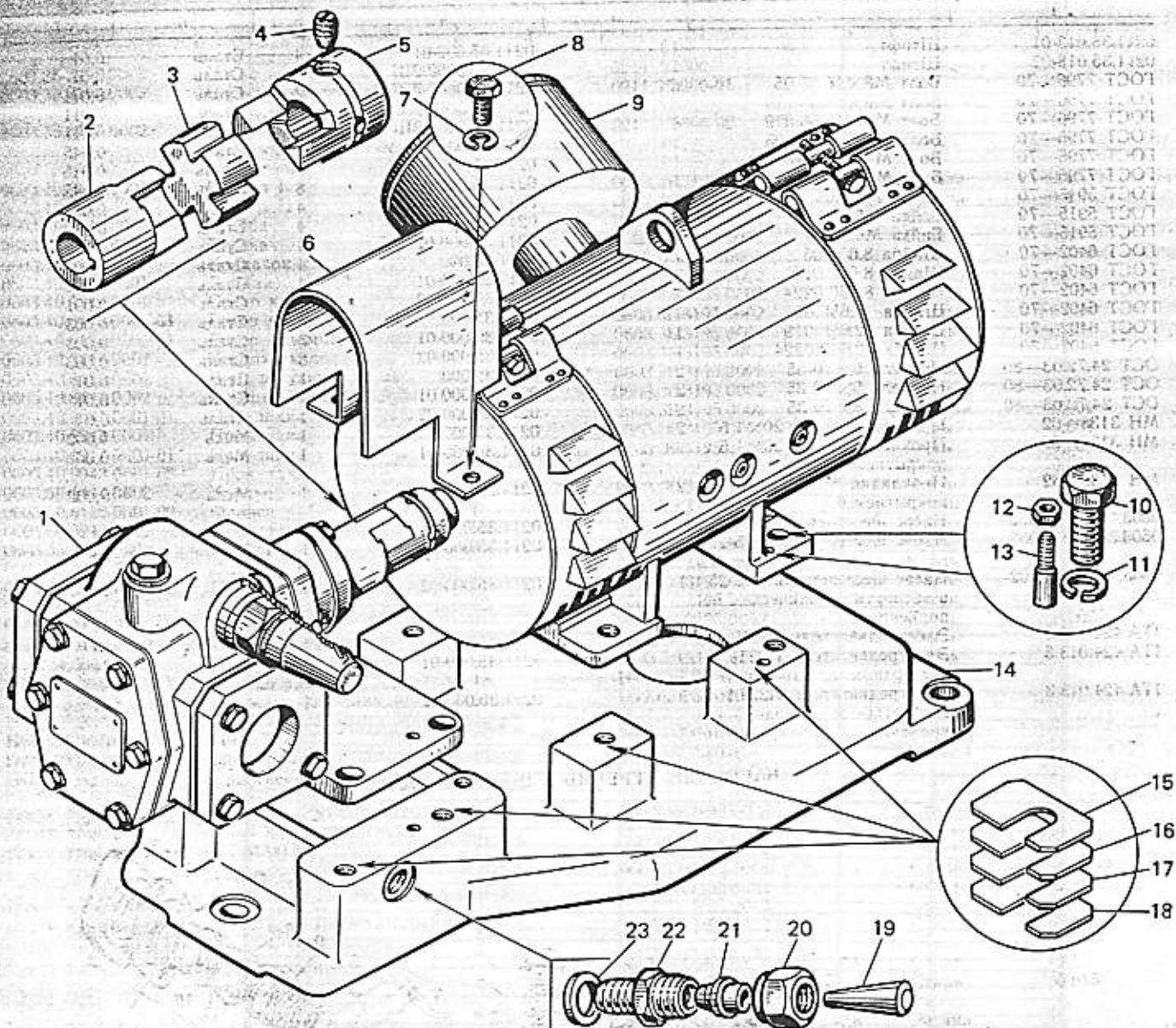


Рис. 19

1	2	3	4	5	6	7
0211.35.003-01	Полумуфта ведомая	2	0211.35.000-01	1	Сталь	0,27
0211.35.003-02	Полумуфта ведомая	2	0211.35.000-02	1	Сталь	0,27
0211.35.004	Амортизатор муфты	3	0211.35.000	1	Резина	0,04
0211.35.004	Амортизатор муфты	3	0211.35.000-01	1	Резина	0,04
0211.35.004	Амортизатор муфты	3	0211.35.000-02	1	Резина	0,04
0211.35.005	Полумуфта ведущая	5	0211.35.000	1	Сталь	0,25
0211.35.005-01	Полумуфта ведущая	5	0211.35.000-01	1	Сталь	0,25
0211.35.005-02	Полумуфта ведущая	5	0211.35.000-02	1	Сталь	0,25
0211.35.007	Прокладка регулировочная	15	0211.35.000	4	Сталь	0,01
0211.35.007	Прокладка регулировочная	15	0211.35.000-01	4	Сталь	0,01
0211.35.007	Прокладка регулировочная	15	0211.35.000-02	4	Сталь	0,01
0211.35.008	Прокладка регулировочная	16	0211.35.000	12	Латунь	0,002
0211.35.008	Прокладка регулировочная	16	0211.35.000-01	12	Латунь	0,002
0211.35.008	Прокладка регулировочная	16	0211.35.000-02	12	Латунь	0,002
0211.35.009	Прокладка регулировочная	17	0211.35.000	8	Сталь	0,004
0211.35.009	Прокладка регулировочная	17	0211.35.000-01	8	Сталь	0,004
0211.35.009	Прокладка регулировочная	17	0211.35.000-02	8	Сталь	0,004
0211.35.011	Прокладка регулировочная	18	0211.35.000	8	Сталь	0,009
0211.35.011	Прокладка регулировочная	18	0211.35.000-01	8	Сталь	0,009
0211.35.011	Прокладка регулировочная	18	0211.35.000-02	8	Сталь	0,009
0211.35.012	Винт стопорный	4	0211.35.000	1	Сталь	0,007
0211.35.012-01	Винт стопорный	4	0211.35.000-01	1	Сталь	0,007
0211.35.012-02	Винт стопорный	4	0211.35.000-02	1	Сталь	0,007
0211.35.013	Штифт	13	0211.35.000	4	Сталь	0,01

1	2	3	4	5	6	7
0211.35.013-01	Штифт	13	0211.35.000-01	4	Сталь	0,01
0211.35.013-02	Штифт	13	0211.35.000-02	4	Сталь	0,01
ГОСТ 7796-70	Болт М8×16.56.05	8	0211.35.000	2	Сталь	0,011
ГОСТ 7796-70	Болт М8×16.56.019	8	0211.35.000-01	2	Сталь	0,011
ГОСТ 7796-70	Болт М8×16.56.029	8	0211.35.000-02	2	Сталь	0,011
ГОСТ 7796-70	Болт М12×35.56.05	10	0211.35.000	8	Сталь	0,045
ГОСТ 7796-70	Болт М12×35.56.019	10	0211.35.000-01	8	Сталь	0,045
ГОСТ 7796-70	Болт М12×35.56.029	10	0211.35.000-02	8	Сталь	0,045
ГОСТ 5915-70	Гайка М6.6.05	12	0211.35.000	4	Сталь	0,002
ГОСТ 5915-70	Гайка М6.6.019	12	0211.35.000-01	4	Сталь	0,002
ГОСТ 5915-70	Гайка М6.6.029	12	0211.35.000-02	4	Сталь	0,002
ГОСТ 6402-70	Шайба 8.65Г.05	7	0211.35.000	4	Сталь	0,001
ГОСТ 6402-70	Шайба 8.65Г.019	7	0211.35.000-01	4	Сталь	0,001
ГОСТ 6402-70	Шайба 8.65Г.0224	7	0211.35.000-02	4	Сталь	0,001
ГОСТ 6402-70	Шайба 12.65Г.05	11	0211.35.000	8	Сталь	0,003
ГОСТ 6402-70	Шайба 12.65Г.019	11	0211.35.000-01	8	Сталь	0,003
ГОСТ 6402-70	Шайба 12.65Г.0224	11	0211.35.000-02	8	Сталь	0,003
ОСТ 24.72.03-80	Ниппель 6×10-35	21	0211.35.000	1	Сталь	0,01
ОСТ 24.72.03-80	Ниппель 6×10-35	21	0211.35.000-01	1	Сталь	0,01
ОСТ 24.72.03-80	Ниппель 8×10-35	21	0211.35.000-02	1	Сталь	0,01
МН 3138-62	Прокладка М14×20×1,5	23	0211.35.000	1	Медь	0,002
МН 3138-62	Прокладка М14×20×1,5 с покрытием 09	23	0211.35.000-01	1	Медь	0,002
МН 3138-62	Прокладка М14×20×1,5 с покрытием 09	23	0211.35.000-02	1	Медь	0,002
0603.36.3195.0002	Насос шестеренный Ш5-25	1	0211.35.000	1		14
0603.36.3195.0002	Насос шестеренный Ш5-25 в экспортном исполнении	1	0211.35.000-01	1		14
0603.36.3195.0002	Насос шестеренный Ш5-25 в экспортно-тропическом исполнении	1	0211.35.000-02	1		14
ITA.424.013.3	Электродвигатель П22У4	9	0211.35.000	1		44
ITA.424.013.3	Электродвигатель П22Т4 в экспортном исполнении	9	0211.35.000-01	1		44
ITA.424.013.3	Электродвигатель П22Т4 в экспортно-тропическом исполнении	9	0211.35.000-02	1		44

НАСОС ШЕСТЕРЕННЫЙ Ш5-25 (рис. 20)

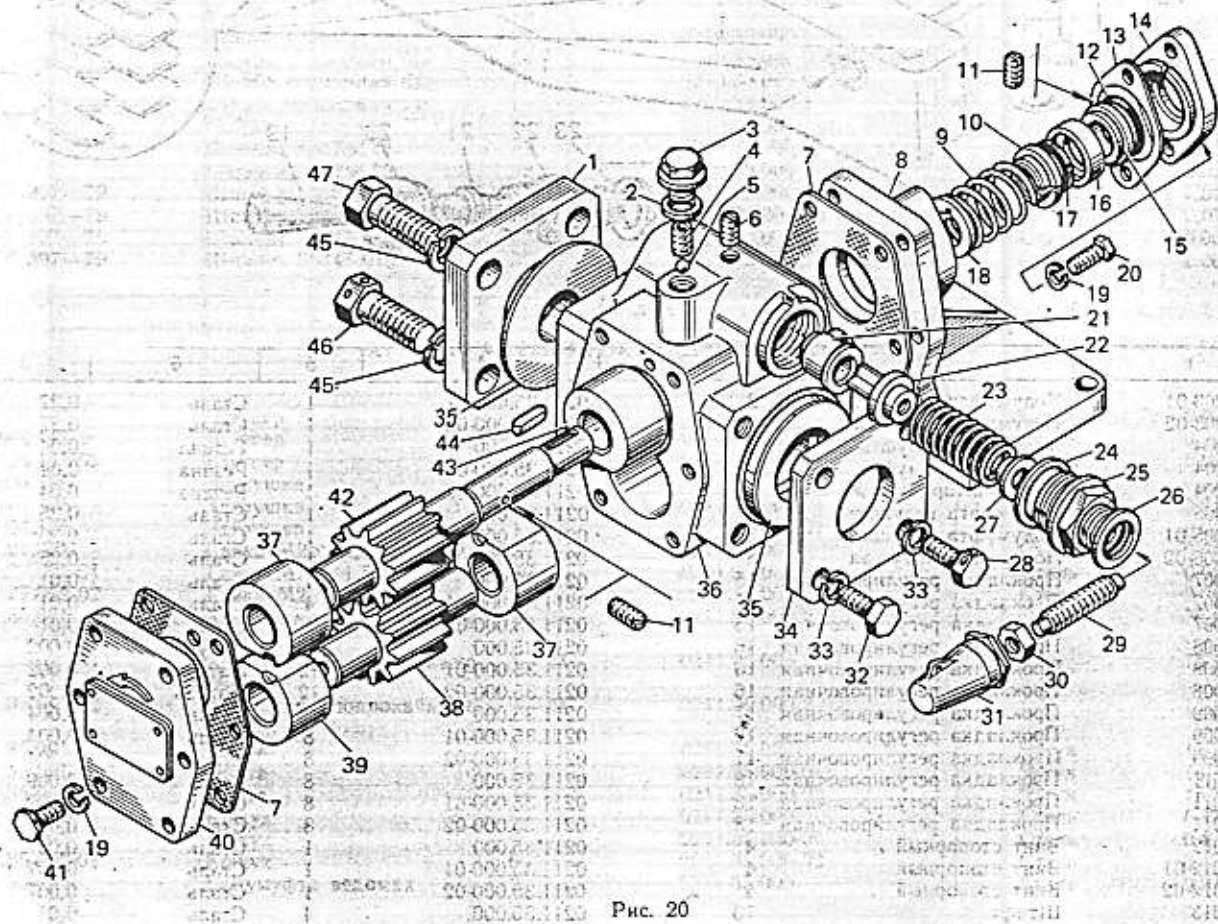


Рис. 20

1	2	3	4	5	6	7
0603.36.3195.0002	Насос шестеренный Ш5-25	1-47	0211.35.000	1		14
0603.36.3195.0002	Насос шестеренный Ш5-25	1-47	0211.35.000-01	1		14
0603.36.3195.0002	Насос шестеренный Ш5-25	1-47	0211.35.000-02	1		14
0603.40.3143.0001	Втулка I	37	0603.36.3195.0002	2	Бронза	0,4
0603.40.3143.0002	Втулка II	39	0603.36.3195.0002	1	Бронза	0,4
0603.40.3441.0002	Шайба	27	0603.36.3195.0002	1	Сталь	
0603.40.3443.0003	Втулка	43	0603.36.3195.0002	1	Бронза	0,45
0603.40.4134.0001	Колпачок	31	0603.36.3195.0002	1	Сталь	0,036
0603.40.4533.0001	Клапан	22	0603.36.3195.0002	1	Сталь	
0603.40.5342.0001	Седло клапана	21	0603.36.3195.0002	1	Сталь	0,62
0603.40.6113.0001-03	Ротор ведущий	42	0603.36.3195.0002	1	Сталь	0,36
0603.40.6125.0001-03	Ротор ведомый	38	0603.36.3195.0002	1	Сталь	
0603.40.8417.0001	Крышка клапана	25	0603.36.3195.0002	1	Сталь	
0603.40.8425.0001	Винт регулировочный	29	0603.36.3195.0002	1	Сталь	
0603.40.8443.0002	Крышка сальника	14	0603.36.3195.0002	1	Чугун	
0603.40.9941.0001-01	Прокладка	35	0603.36.3195.0002	2	Паронит	0,006
0603.40.9943.0001	Прокладка	2	0603.36.3195.0002	1	Медь	0,001
0603.40.9943.0001-01	Прокладка	26	0603.36.3195.0002	1	Медь	0,001
0603.40.9943.0001-02	Прокладка	24	0603.36.3195.0002	1	Медь	0,001
0603.50.1444.0002	Корпус	36	0603.36.3195.0002	1	Чугун	
0603.50.6122.0001-02	Фланец	1	0603.36.3195.0002	1	Сталь	1,34
0603.50.6212.0002	Прокладка 1-13-4	13	0603.36.3195.0002	1	Паронит	0,012
0603.50.3422.0001	Стойка	8	0603.36.3195.0002	1	Чугун	
0603.50.6122.0001-03	Фланец	34	0603.36.3195.0002	1	Сталь	
0603.50.6212.0001	Прокладка	7	0603.36.3195.0002	2	Паронит	0,006
0603.50.6455.0001	Крышка задняя	40	0603.36.3195.0002	1	Чугун	
0603.50.9113.0001	Пружина	4	0603.36.3195.0002	1	Сталь	0,005
0603.50.9113.0002	Пружина клапана	23	0603.36.3195.0002	1	Сталь	0,0469
30.4154.0004	Пробка	3	0603.36.3195.0002	1	Сталь	
H41.195.00.024a	Кольцо упорное	18	H42.637.00.010	1	Сталь	
H41.195.00.23	Пружина сальника	9	H42.637.00.010	1	Сталь	
H41.195.00.022	Втулка упорная	10	H42.637.00.010	1	Сталь	
H41.195.00.019	Пята	16	H42.637.00.010	1	Сталь	
H41.195.00.018	Подпятник	15	H42.637.00.010	1	Сталь	
H42.637.00.010	Уплотнение торцовое УТ22	9-12	0603.36.3195.0002	1	Бронза	
ГОСТ 7798-70	Болт М8×20.56	15-18				
ГОСТ 7798-70	Болт М8×25.56	20	0603.36.3195.0002	2	Сталь	0,01
ГОСТ 7798-70	Болт М12×30.56	41	0603.36.3195.0002	12	Сталь	0,01
ГОСТ 7798-70	Болт М12×30.56	32	0603.36.3195.0002	2	Сталь	0,03
ГОСТ 7798-70	Болт 3М12×30.56	28	0603.36.3195.0002	2	Сталь	0,03
ГОСТ 7798-70	Болт М16×45.56	47	0603.36.3195.0002	2	Сталь	0,04
ГОСТ 7798-70	Болт 3М16×45.56	46	0603.36.3195.0002	2	Сталь	0,04
ГОСТ 1476-64	Винт М8×16.56	6	0603.36.3195.0002	1	Сталь	0,005
ГОСТ 1477-64	Винт М3×6.56	11	0603.36.3195.0002	1	Сталь	0,001
ГОСТ 1477-67	Винт М3×6.56	11	0603.36.3195.0002	1	Сталь	0,001
ГОСТ 1521-70	Гайка М12.6	30	H42.637.00.010	1	Сталь	0,001
ГОСТ 9833-61	Кольцо Н2-28×22-2	17	0603.36.3195.0002	1	Сталь	0,015
ГОСТ 9833-61	Кольцо Н2-35×28-2	12	H42.637.00.010	1	Резина	
ГОСТ 6402-70	Шайба 8.65Г	19	0603.36.3195.0002	14	Резина	
ГОСТ 6402-70	Шайба 12.65Г	33	0603.36.3195.0002	4	Сталь	0,002
ГОСТ 6402-70	Шайба 16.65Г	45	0603.36.3195.0002	4	Сталь	0,003
ГОСТ 8789-68	Шпонка 6×6×25	44	0603.36.3195.0002	1	Сталь	0,008
ГОСТ 3722-60	Шарик БУ 8 мм Р	5	0603.36.3195.0002	1	Сталь	0,006

ФИЛЬТР МАСЛА ПОЛНОПОТОЧНЫЙ (рис. 21)

Нарва 6-4-04	Элемент фильтрующий пол- нопоточный	32	ФМП5.000	5		1,2
КФ.005	Болт	4	ФМП5.000	5	Сталь	0,1
КФ.006	Крышка	6	ФМП5.000	5	Чугун	3,3
КФ.007	Стакан	13	ФМП5.000	5	Сталь	0,12
КФ.020	Трубка в сборе	8	ФМП5.000	1	Сталь	0,442
КФ1.012	Шайба	14	ФМП5.000	5	Сталь	0,12
КФ1.020	Клапан	33, 34, 35, 36, 38	ФМП2.050	1		0,75
КФ1.021	Корпус клапана	38	КФ1.020	1	Сталь	0,32
КФ1.023	Клапан	36	КФ1.020	1	Сталь	0,05
КФ1.025	Шайба	34	КФ1.020	1	Сталь	0,012
КФ1.027	Пружина	35	КФ1.020	1	Проволока	0,09
2КФ8.004-01	Скоба	31	ФМП5.000	2	Сталь	0,16
ФМП2.050	Клапан в сборе	37	ФМП5.000	3		1,32
ФМП2.051	Шайба	10	ФМП2.050	2	Сталь	0,038
ФМП2.051	Шайба	10	ФМП5.020	2	Сталь	0,038
ФМП2.052	Пружина	11	ФМП2.050	1	Проволока	0,133

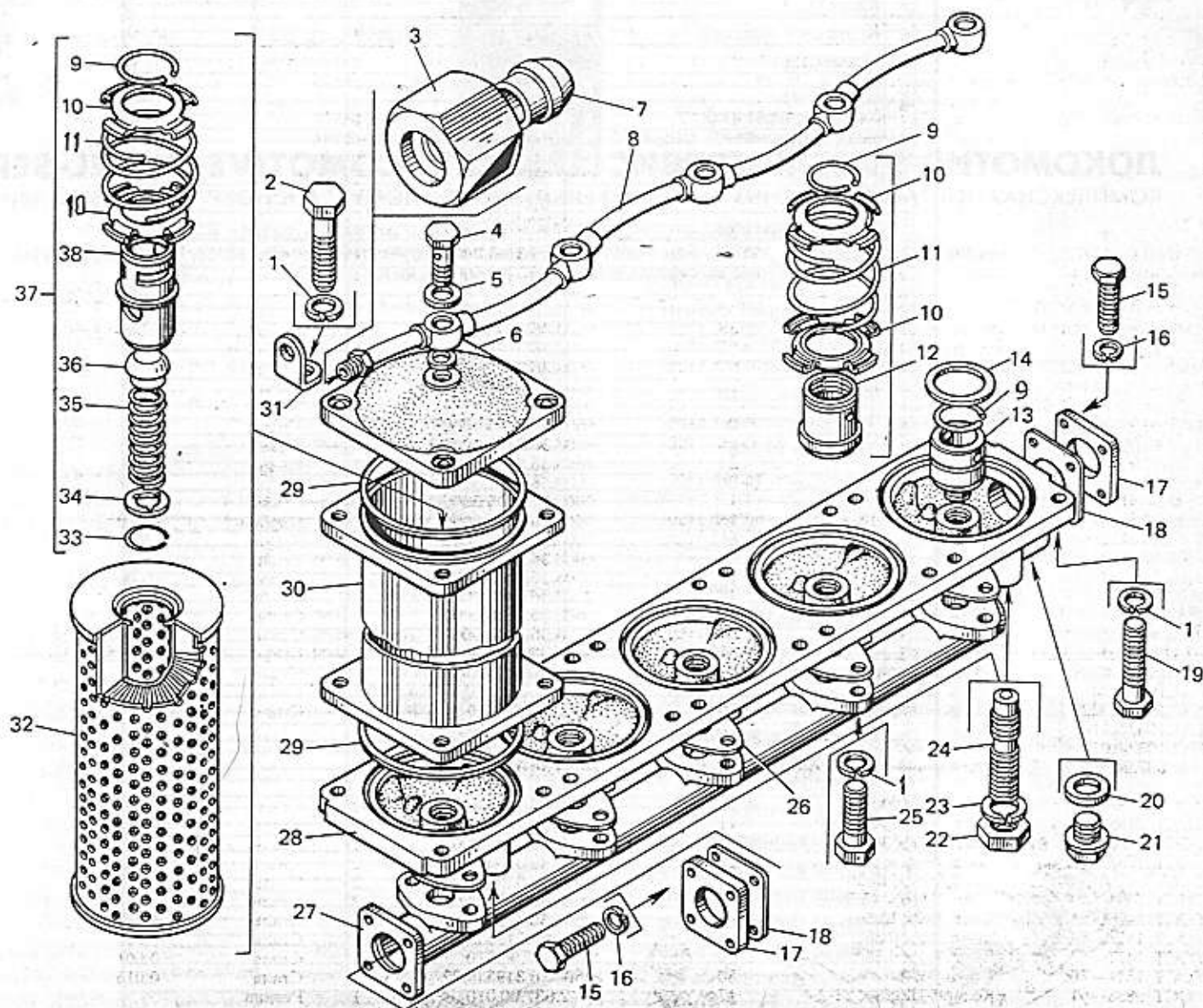


Рис. 21

1	2	3	4	5	6	7
ФМП2.052	Пружина	11	ФМП5.020	1	Проволока	0,133
ФМП5.000	Фильтр масла полнопоточный	1—38	0211.00.000-2	1		100
ФМП5.000	Фильтр масла полнопоточный в экспортном исполнении	1—38	0211.00.000-2-01	1		100
ФМП5.000	Фильтр масла полнопоточный в тропическом исполнении	1—38	0211.00.000-2-02	1		100
ФМП5.020	Стакан в сборе	9—12	ФМП5.000	2		0,97
2ФМП.20.013	Стакан	12	ФМП5.020	1	Сталь	0,25
5ФМП.00.002	Кольцо уплотнительное	29	ФМП5.000	10	Резина	0,08
5ФМП.00.006	Головка	28	ФМП5.000	1	Чугун	22,8
5ФМП.00.010	Корпус	30	ФМП5.000	5		9,8
5ФМП.00.030	Труба в сборе	27	ФМП5.000	1		5,4
24.6.14.044-04	Фланец	17	ФМП5.000	2	Сталь	0,32
24.6.14.001-05	Прокладка 14×20	20	ФМП5.000	10	Медь	0,002
24.6.14.001-08	Прокладка	5	ФМП5.000	10	Медь	0,002
24.6.14.002-03	Ниппель 6×10	26	ФМП5.000	1	Сталь	0,011
24.6.14.004-02	Гайка М20×1,5	3	ФМП5.000	1	Сталь	0,050
24.6.008-03	Пробка М14×1,5	21	ФМП5.000	1	Сталь	0,04
24.6.14.031-02	Прокладка	18	ФМП5.000	2	Паронит	0,029
24.6.14.043-05	Кольцо стопорное	33	КФ1.020	1	Проволока	0,003
24.6.14.043-06	Кольцо стопорное	9	ФМП2.050	1	Проволока	0,008

1	2	3	4	5	6	7
24.6.14.043-06	Кольцо стопорное	9	ФМП5.020	1	Проволока	0,008
24.6.14.043-06	Кольцо стопорное	9	ФМП5.000	5	Проволока	0,008
РН.471-12-66	Прокладка 112×38	26	ФМП5.000	5	Паронит	0,029
Ш16.000-01	Шпилька	24	ФМП5.000	4	Сталь	0,0777
ГОСТ 7796-70	Болт М10×30.56	15	ФМП5.000	8	Сталь	0,025
ГОСТ 7796-70	Болт М12×35.56	25	ФМП5.000	10	Сталь	0,043
ГОСТ 7796-70	Болт М12×40.56	19	ФМП5.000	38	Сталь	0,05
ГОСТ 7796-70	Болт М12×45.56	2	ФМП5.000	2	Сталь	0,052
ГОСТ 2524-70	Гайка М16.5	22	ФМП5.000	4	Сталь	0,024
ГОСТ 6402-70	Шайба 10.65Г	16	ФМП5.000	8	Сталь	0,002
ГОСТ 6402-70	Шайба 12.65Г	1	ФМП5.000	50	Сталь	0,003
ГОСТ 6402-70	Шайба 16.65Г	23	ФМП5.000	4	Сталь	0,007

ФИЛЬТР МАСЛА ГРУБОЙ ОЧИСТКИ (рис. 22)

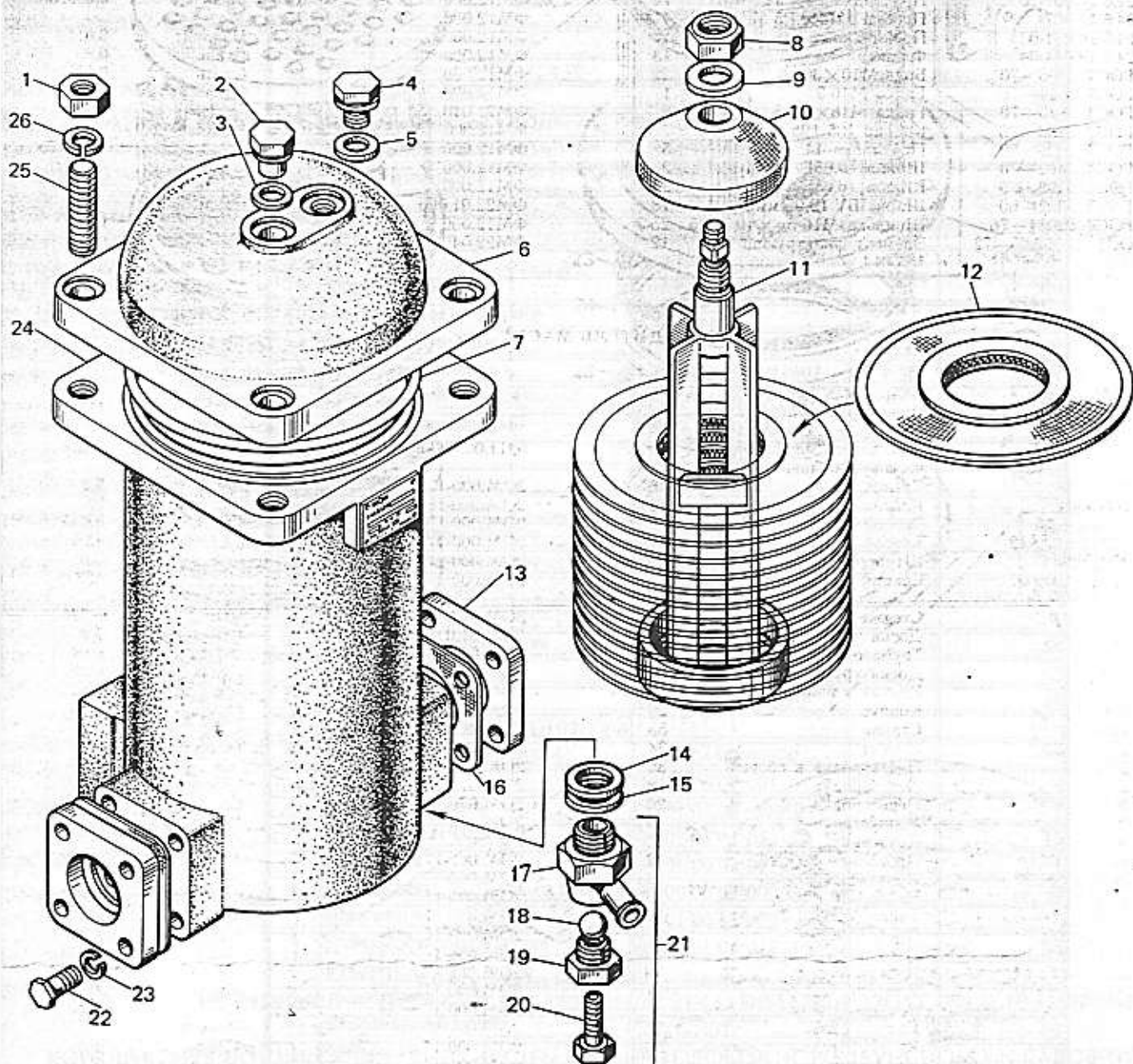


Рис. 22

1	2	3	4	5	6	7
ФМ12.000	Фильтр масла грубой очистки	1—26	0211.00.000-2	1		30,0
ФМ12.000	Фильтр масла грубой очистки в экспортном исполнении	1—26	0211.00.000-2-01	1		30,0
ФМ12.000	Фильтр масла грубой очистки в тропическом исполнении	1—26	0211.00.000-2-02	1		30,0
ФМ12.002	Прокладка	15	ФМ12.000	1	Медь	0,005
ФМ12.003	Корпус фильтра	24	ФМ12.000	1	Чугун	19
ФМ12.004	Крышка	6	ФМ12.000	1	Чугун	4,2
ФМ21.003	Гайка	2	ФМ12.000	1	Сталь	0,035
ФМ22.040	Пакет фильтрующий	8—12	ФМ12.000	1		4,84
ФМ22.01.030	Стержень	11	ФМ22.040	1		1,77
ФМ22.01.041	Стакан	10	ФМ22.040	1	Пластмасса	0,095
ФМ22.043	Шайба	9	ФМ22.040	1	Сталь	0,004
ФМ22.01.090	Пробка сливная	21	ФМ12.000	1		0,27
ФМ22.01.091	Болт	20	ФМ22.01.090	1	Сталь	0,04
ФМ22.01.092	Корпус	17	ФМ22.01.090	1	Сталь	0,17
ФМ22.01.094	Гайка	19	ФМ22.01.090	1	Сталь	0,038
24.6.14.001-07	Прокладка 18×24	3	ФМ12.000	1	Медь	0,001883
24.6.14.001-10	Прокладка 24×32	14	ФМ12.000	1	Мель	0,003233
24.6.14.007	Пробка М14×1,5	4	ФМ12.000	1		
24.6.14.031-02	Прокладка	16	ФМ12.000	2	Паронит	0,014
24.6.14.044-04	Фланец	13	ФМ12.000	2	Сталь	0,32
ГОСТ 7796—70	Болт М10×30,56	22	ФМ12.000	8	Сталь	0,025
ГОСТ 2524—70	Гайка М16,5	1	ФМ12.000	4	Сталь	0,024
ГОСТ 5915—70	Гайка М18×1,5,5	8	ФМ22.040	1	Сталь	0,047
ГОСТ 9833—73	Кольцо 185-195-46-2-2	7	ФМ12.000	1	Резина	
ГОСТ 5026—70	Прокладка 14	5	ФМ12.000	1	Медь	0,001476
ГОСТ 6402—70	Шайба 10,65Г	23	ФМ12.000	8	Сталь	0,00194
ГОСТ 6402—70	Шайба 16,65Г	26	ФМ12.000	4	Сталь	0,005
ГОСТ 3722—60	Шарик БУ 19,05 мм Р	18	ФМ22.01.090	1	Сталь	
ГОСТ 22034—76	Шпилька М16-6g×40,56,05	25	ФМ12.000	4	Сталь	0,082
ОСТ 24.062.05—72	Элемент фильтрующий 153-014	12	ФМ22.040	1	Сталь	0,14

33
↓ no 1

ОХЛАДИТЕЛЬ МАСЛА (рис. 23)

20М.000-17	Охладитель масла	1—39	0211.00.000-2	1		175,5
20М.000-17	Охладитель масла в экспортном исполнении	1—39	0211.00.000-2-01	1		175,5
20М.000-17	Охладитель масла в тропическом исполнении	1—39	0211.00.000-2-02	1		175,5
20М.003	Крышка	38	20М.000-17	1	Чугун	9,2
20М.004	Крышка	28	20М.000-17	1	Чугун	9,0
20М.01.006	Заполнитель	27	20М.000-17	28	Сталь	0,035
20М.01.020-12	Корпус	9	20М.000-17	1		42,5
20М.029	Штуцер	15	20М.000-17	1	Сталь	0,05
20М.01.030-07	Секция охлаждающая	26, 28, 35—37	20М.000-17	1		122
20В.031-12	Стержень	28	20М.01.030-07	4	Сталь	0,224
20М.032	Доска трубная	26	20М.01.030-07	1	Сталь	7,27
ОМ 034—20	Труба охлаждающая	37	20М.01.030-07	60		0,04
20М.035	Доска трубная	35	20М.01.030-07	1	Сталь	6,36
20М.060	Клапан сливной	29—34	20М.000-17	1		0,62
20М.061	Корпус	29	20М.060	1	Сталь	0,25
20М.062	Стакан	33	20М.060	1	Сталь	0,08
20М.063	Пробка	34	20М.060	1	Сталь	0,19
20М.070	Перегородка в сборе	36	20М.01.030-07	15		0,44
20М.071	Перегородка	18	20М.070	1	Сталь	0,15
20М.071-01	Перегородка	20	20М.070	1	Сталь	0,174
20М.072	Манжета	19	20М.070	1	Резина	0,032
КФ.014	Пружина	30	20М.060	1	Сталь	0,0048
24.6.14.001-08	Прокладка 20×26	12	20М.002-17	5	Медь	2,059
24.6.14.001-12	Прокладка 30×36	32	20М.060	2	Медь	2,893
24.6.14.002-03	Ниппель 6×10	16	20М.000-17	1	Сталь	0,011
24.6.14.004-02	Гайка М20×1,5	17	20М.000-17	1	Сталь	0,05
24.6.14.008-09	Пробка М20×1,5	1	20М.000-17	4	Сталь	0,085
24.6.14.031-03	Прокладка	10	20М.000-17	2	Паронит	0,027
24.6.14.031-04	Прокладка	39	20М.000-17	2	Паронит	0,025
24.6.14.044-08	Фланец	11	20М.000-17	2	Сталь	0,7
24.6.14.044-12	Фланец	2	20М.000-17	2	Сталь	0,83
С.183.5163.12	Кольцо сальника	23	20М.000-17	2	Резина	0,13
С.183.5163.13	Кольцо промежуточное	24	20М.000-17	1	Сталь	0,8
С.183.5163.14	Прокладка	5	20М.000-17	2	Паронит	0,035

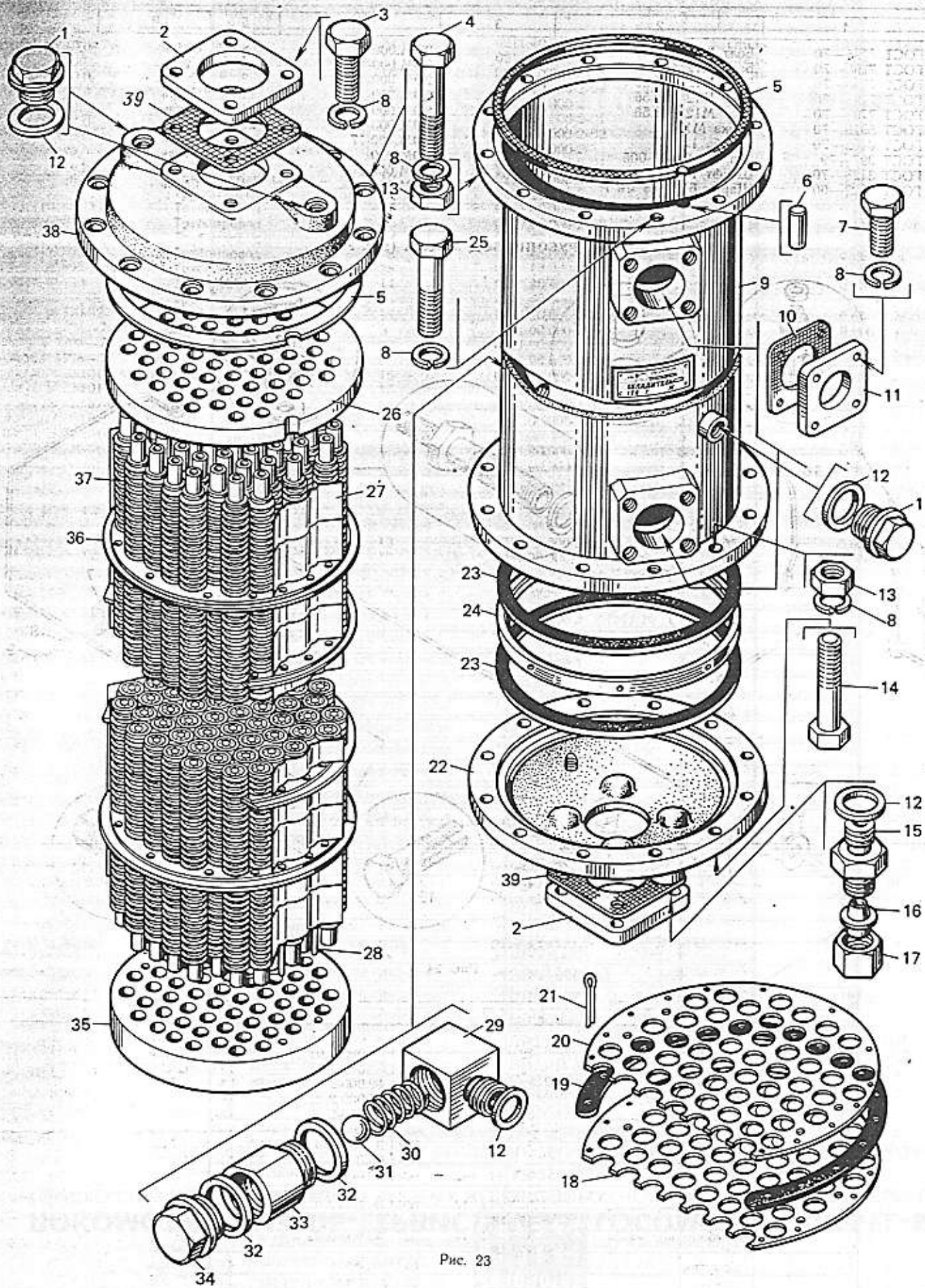


Рис. 23

1	2	3	4	5	6	7
ГОСТ 7798-70	Болт М12×30.56	7	20М.000-17	8	Сталь	0,04
ГОСТ 7798-70	Болт М12×35.56	3	20М.000-17	8	Сталь	0,042
ГОСТ 7798-70	Болт М12×55.56	25	20М.000-17	2	Сталь	0,063
ГОСТ 7798-70	Болт М12×60.56	14	20М.000-17	11	Сталь	0,07
ГОСТ 7798-70	Болт М12×65.56	4	20М.000-17	11	Сталь	0,066
ГОСТ 5915-70	Гайка М12.5	13	20М.000-17	22	Сталь	0,015
ГОСТ 6402-70	Шайба 12.65Г	8	20М.000-17	40	Сталь	0,033
ГОСТ 397-79	Шплинт 2×10-005	21	20М.070	13	Сталь	0,02
ГОСТ 3128-70	Штифт 10т6×20	6	20М.000-17	1	Сталь	0,014
ГОСТ 3722-60	Шарик ВУ 19,5 мм Р	31	20М.060	1	Сталь	0,01

ТРУБОПРОВОД МАСЛА (рис. 24)

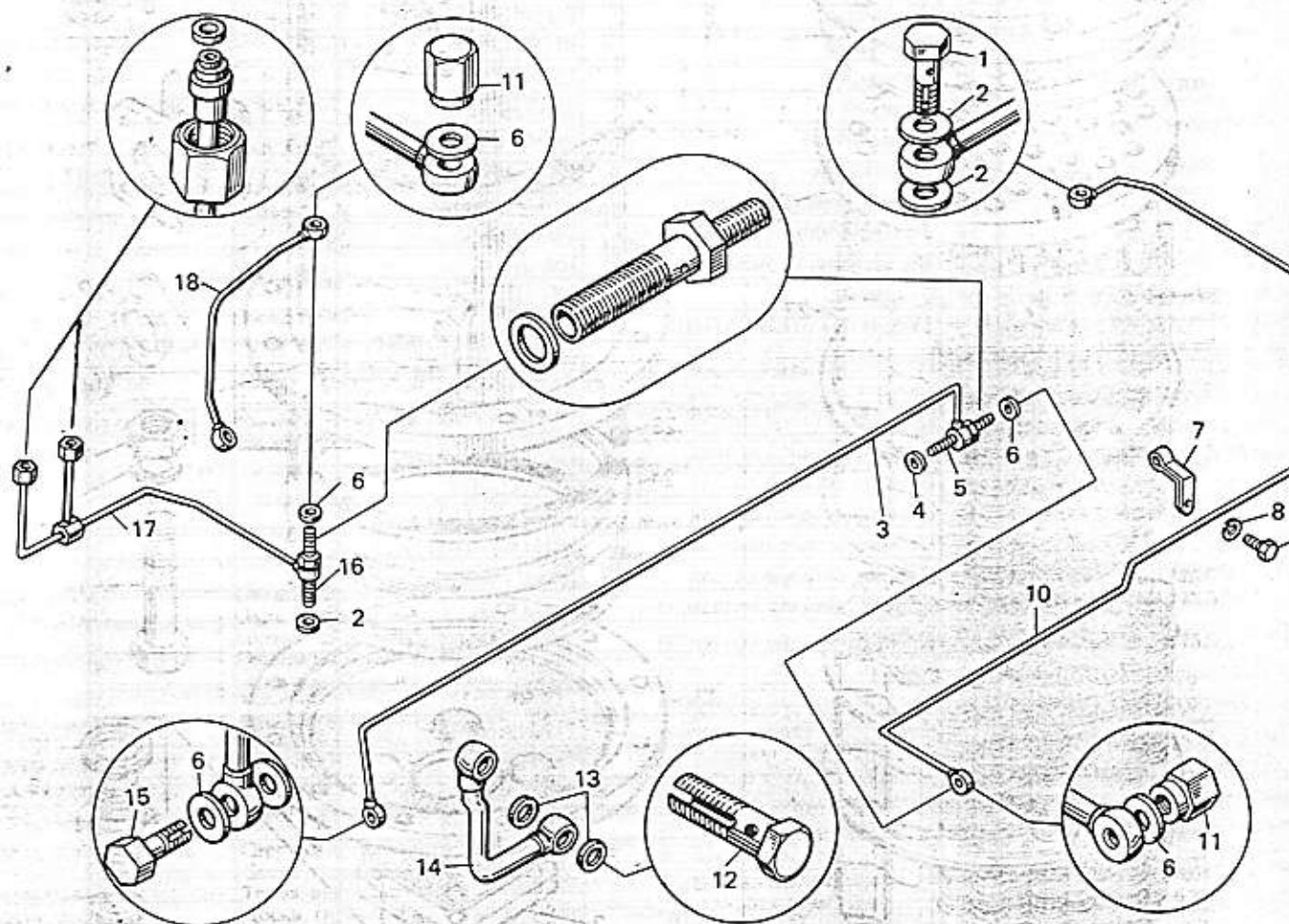


Рис. 24

1	2	3	4	5	6	7
0210.02.031	Болт полый	12	0211.00.000-2	1	Сталь	0,24
0210.02.031-01	Болт полый	12	0211.00.000-2-01	1	Сталь	0,24
0210.02.031-02	Болт полый	12	0211.00.000-2-02	1	Сталь	0,24
0210.40.100	Трубка подвода масла	3	0211.40.000-2	1		0,15
0210.40.100-01	Трубка подвода масла	3	0211.40.000-2-01	1		0,15
0210.40.100-02	Трубка подвода масла	3	0211.40.000-2-02	1		0,15
0210.40.102	Штуцер	5	0211.00.000-2	1	Сталь	
0210.40.102-01	Штуцер	5	0211.00.000-2-01	1	Сталь	
0210.40.102-02	Штуцер	5	0211.00.000-2-02	1	Сталь	
0211.40.000-2	Трубопровод масла	3, 7, 11, 14, 17, 18	0211.00.000-2	1		
0211.40.000-2-01	Трубопровод масла	3, 7, 11, 14, 17, 18	0211.00.000-2-01	1		
0211.40.000-2-02	Трубопровод масла	3, 7, 11, 14, 17, 18	0211.00.000-2-02	1		
0211.40.006-1	Хомутик	7	0211.40.000-2	1	Сталь	0,02
0211.40.006-1-01	Хомутик	7	0211.40.000-2-01	1	Сталь	0,02

1	2	3	4	5	6	7
0211.40.006-1-02	Хомутки	7	0211.40.000-2-02	1	Сталь	0,02
0211.40.014-1	Штуцер	16	0211.00.000-2	1	Сталь	0,04
0211.40.014-1-01	Штуцер	16	0211.00.000-2-01	1	Сталь	0,04
0211.40.014-1-02	Штуцер	16	0211.00.000-2-02	1	Сталь	0,04
0211.40.015	Гайка	11	0211.00.000-2	2	Сталь	0,01
0211.40.015-01	Гайка	11	0211.00.000-2-01	2	Сталь	0,01
0211.40.015-02	Гайка	11	0211.00.000-2-02	2	Сталь	0,01
0211.40.060-01	Трубка подвода масла	10	0211.00.000-2	1	Сталь	0,31
0211.40.060-01	Трубка подвода масла	10	0211.40.000-2-01	1	Сталь	0,31
0211.40.060-02	Трубка подвода масла	10	0211.40.000-2-02	1	Сталь	0,31
0211.40.080-1	Трубопровод	17	0211.40.000-2	1	Сталь	0,11
0211.40.080-1-01	Трубопровод	17	0211.40.000-2-01	1	Сталь	0,11
0211.40.080-1-02	Трубопровод	17	0211.40.000-2-02	1	Сталь	0,11
0211.40.090-1	Трубопровод	18	0211.40.000-2	1	Сталь	0,06
0211.40.090-1-01	Трубопровод	18	0211.40.000-2-01	1	Сталь	0,06
0211.40.090-1-02	Трубопровод	18	0211.40.000-2-02	1	Сталь	0,06
0211.40.120	Труба сливная	14	0211.40.000-2	1	Сталь	0,65
0211.40.120-01	Труба сливная	14	0211.40.000-2-01	1	Сталь	0,65
0211.40.120-02	Труба сливная	14	0211.40.000-2-02	1	Сталь	0,65
ГОСТ 7798-70	Болт М6×14.56.05	9	0211.00.000-2	1	Сталь	0,006
ГОСТ 7798-70	Болт М6×14.56.019	9	0211.00.000-2-01	1	Сталь	0,006
ГОСТ 7798-70	Болт М6×14.56.029	9	0211.00.000-2-02	1	Сталь	0,006
ОСТ 24.720.01-0202„Б”	Болт	15	0211.00.000-2	1	Сталь	0,020
ОСТ 24.720.01-0202„Б”	Болт	15	0211.00.000-2-01	1	Сталь	0,020
ОСТ 24.720.01-0202„Б”	Болт	15	0211.00.000-2-02	1	Сталь	0,020
ОСТ 24.720.01-0212„Б”	Болт	1	0211.00.000-2	3	Сталь	0,05
ОСТ 24.720.01-0212„Б”	Болт	1	0211.00.000-2-01	3	Сталь	0,05
ОСТ 24.720.01-0212„Б”	Болт	1	0211.00.000-2-02	3	Сталь	0,05
МН 3138-62	Прокладка М8×14×1	6	0211.00.000-2	6	Медь	0,001
МН 3138-62	Прокладка М8×14×1 с покрытием 09	6	0211.00.000-2-01	6	Медь	0,001
МН 3138-62	Прокладка М8×14×1 с покрытием 09	6	0211.00.000-2-02	6	Медь	0,001
МН 3138-62	Прокладка М28×34×2	13	0211.00.000-2	2	Медь	0,006
МН 3138-62	Прокладка М28×34×2 с покрытием 09	13	0211.00.000-2-01	2	Медь	0,006
МН 3138-62	Прокладка М28×34×2 с покрытием 09	13	0211.00.000-2-02	2	Медь	0,006
МН 3138-62	Прокладка М14×20×1,5	2	0211.00.000-2	4	Медь	0,002
МН 3138-62	Прокладка М14×20×1,5 с покрытием 09	2	0211.00.000-2-01	4	Медь	0,002
МН 3138-62	Прокладка М14×20×1,5 с покрытием 09	2	0211.00.000-2-02	4	Медь	0,002
НК 90-64	Прокладка	4	961В.0616.23.000-В	2	Медь	0,00015
12×18×1,5						
ГОСТ 6402-70	Шайба 6.65Г.05	8	0211.00.000-2	1	Сталь	0,0005
ГОСТ 6402-70	Шайба 6.65Г.0121	8	0211.00.000-2-01	1	Сталь	0,0005
ГОСТ 6402-70	Шайба 6.65Г.0224	8	0211.00.000-2-02	1	Сталь	0,0005

КЛАПАН РЕДУКЦИОННЫЙ (рис. 25)

РЗ.0110.19.016	Кольцо уплотнительное	2	0210.42.040	2	Резина	0,0018
РЗ.0110.19.016	Кольцо уплотнительное	2	0210.42.040-01	2	Резина	0,0018
РЗ.0110.19.016	Кольцо уплотнительное	2	0210.42.040-02	2	Резина	0,0018
РЗ.0110.33.008	Пружина	4	0210.42.040	1	Сталь	0,11
РЗ.0110.33.008	Пружина	4	0210.42.040-01	1	Сталь	0,11
РЗ.0110.33.008	Пружина	4	0210.42.040-02	1	Сталь	0,11
0210.36.073	Колпак	12	0210.42.040	1	Сталь	0,21
0210.36.073-01	Колпак	12	0210.42.040-01	1	Сталь	0,21
0210.36.073-02	Колпак	12	0210.42.040-02	1	Сталь	0,21
0210.42.004-1	Упор	5	0210.42.040	1	Сталь	0,04
0210.42.004-1	Упор	5	0210.42.040-01	1	Сталь	0,04
0210.42.004-1	Упор	5	0210.42.040-02	1	Сталь	0,04
0210.42.007-2	Крышка клапана	7	0210.42.040	1	Чугун	0,31
0210.42.007-2	Крышка клапана	7	0210.42.040-01	1	Чугун	0,31
0210.42.007-2-01	Крышка клапана	7	0210.42.040-02	1	Чугун	0,31
0210.42.009-1	Прокладка	6	0210.42.040	1	Паронит	0,01
0210.42.009-1	Прокладка	6	0210.42.040-01	1	Паронит	0,01
0210.42.009-1-01	Прокладка	6	0210.42.040-02	1	Паронит	0,01
0210.42.040	Клапан редукционный	1—12	0211.00.000-2	1		2,51
0210.42.040-01	Клапан редукционный	1—12	0211.00.000-2-01	1		2,51
0210.42.040-02	Клапан редукционный	1—12	0211.00.000-2-02	1		2,51
0210.42.041	Клапан	1	0210.42.040	1	Сталь	0,71
0210.42.041	Клапан	1	0210.42.040-01	1	Сталь	0,71
0210.42.041	Клапан	1	0210.42.040-02	1	Сталь	0,71
0210.42.042	Корпус	3	0210.42.040	1	Чугун	1,31
0210.42.042	Корпус	3	0210.42.040-01	1	Чугун	1,31

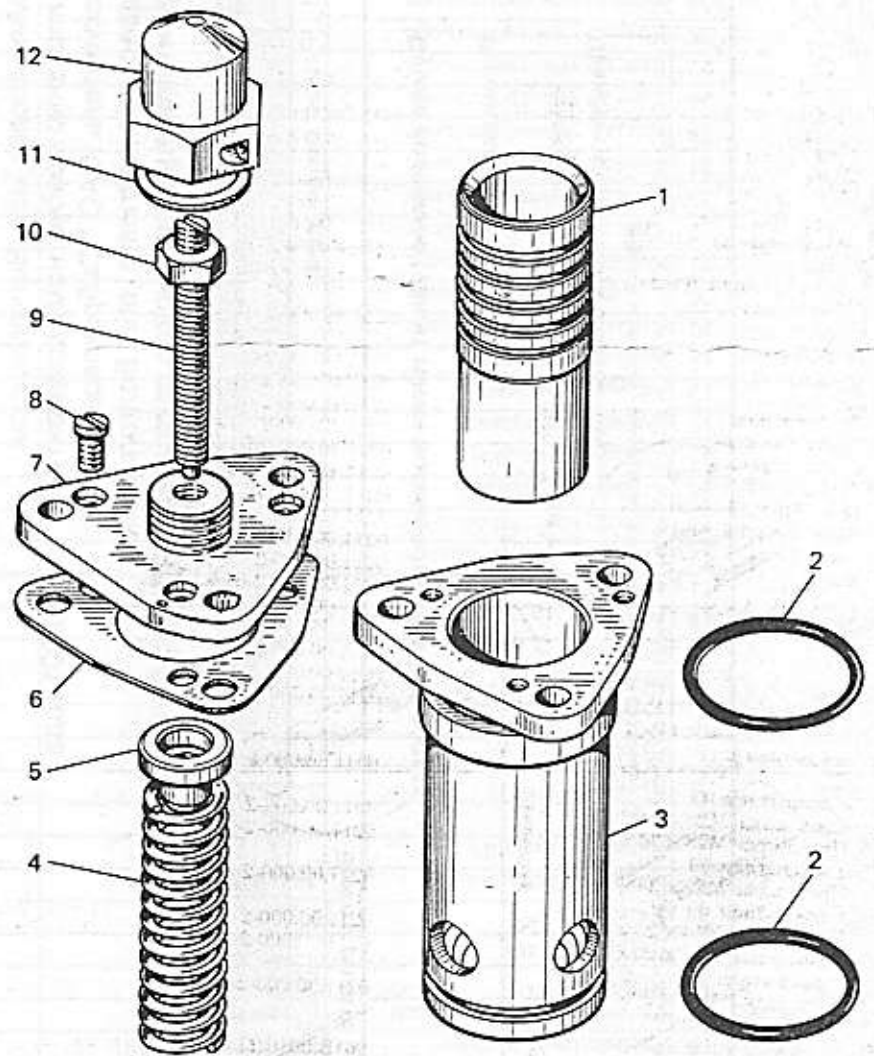


Рис. 25

1	2	3	4	5	6	7
0210.42.042-01	Корпус	3	0210.42.040-02	1	Чугун	1,31
0210.42.043	Винт регулировочный	9	0210.42.040	1	Сталь	0,06
0210.42.043	Винт регулировочный	9	0210.42.040-01	1	Сталь	0,06
ГОСТ 5915-70	Винт регулировочный	9	0210.42.040-02	1	Сталь	0,06
ГОСТ 5915-70	Гайка M12.6.05	10	0210.42.040	1	Сталь	0,015
ГОСТ 5915-70	Гайка M12.6.05	10	0210.42.040-01	1	Сталь	0,015
ГОСТ 1491-77	Винт M6×12.56.05	8	0210.42.040-02	1	Сталь	0,015
ГОСТ 1491-77	Винт M6×12.56.019	8	0210.42.040-01	3	Сталь	0,004
ГОСТ 1491-77	Винт M6×12.56.029	8	0210.42.040-02	3	Сталь	0,004
МН 3138-62	Прокладка M30×36×2	11	0210.42.040	3	Сталь	0,004
МН 3138-62	Прокладка M30×36×2	11	0210.42.040-01	1	Медь	0,006
МН 3138-62	Прокладка M30×36×2 с покрытием 09	11	0210.42.040-02	1	Медь	0,006
НАСОС ВОДЯНОЙ (рис. 26)						
0210.05.027-2	Кольцо уплотнительное	22	0210.44.000-2	1	Резина	0,0017
0210.05.027-2	Кольцо уплотнительное	22	0210.44.000-2-01	1	Резина	0,0017
0210.05.027-2	Кольцо уплотнительное	22	0210.44.000-2-02	1	Резина	0,0017
0210.44.000-2	Насос водяной	1-36	0211.00.000-2	1		12,4
0210.44.000-2-01	Насос водяной	1-36	0211.00.000-2-01	1		12,4
0210.44.000-2-02	Насос водяной	1-36	0211.00.000-2-02	1		12,4
0210.44.001-2	Корпус насоса	34	0210.44.000-2	1	Сплав алюминий-ниевый	6,04
0210.44.001-2	Корпус насоса	34	0210.44.000-2-01	1	Сплав алюминий-ниевый	6,04
0210.44.001-2-01	Корпус насоса	34	0210.44.000-2-02	1	Сплав алюминий-ниевый	6,04

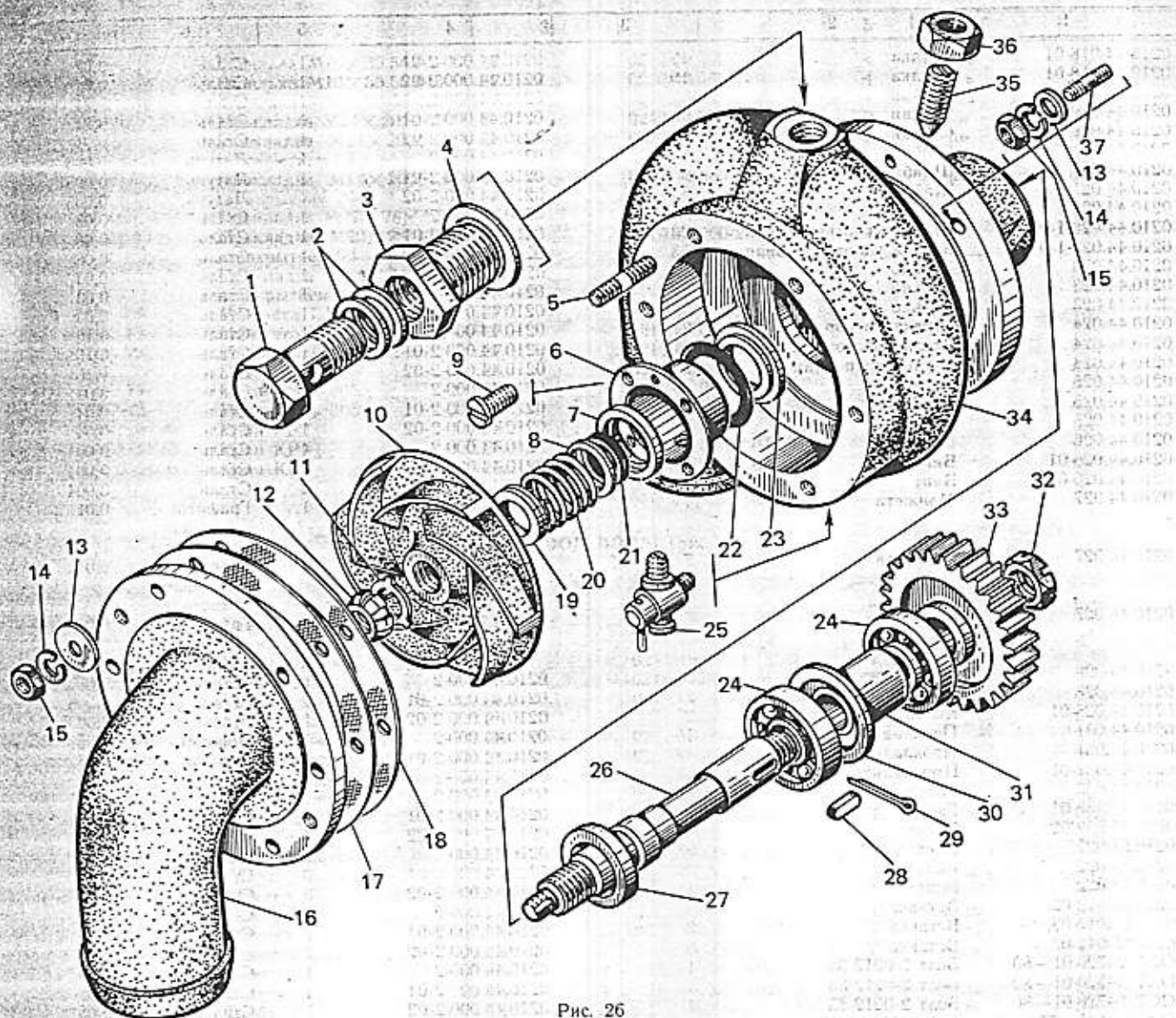


Рис. 26

1	2	3	4	5	6	7
0210.44.002-3	Крыльчатка	10	0210.44.000-2	1	Сплав алюминиевый	0,52
0210.44.002-3	Крыльчатка	10	0210.44.000-2-01	1	Сплав алюминиевый	0,52
0210.44.002-3-01	Крыльчатка	10	0210.44.000-2-02	1	Сплав алюминиевый	0,52
0210.44.003-1	Раструб	16	0210.44.000-2	1	Сплав алюминиевый	2,71
0210.44.003-1	Раструб	16	0210.44.000-2-01	1	Сплав алюминиевый	2,71
0210.44.003-1-01	Раструб	16	0210.44.000-2-02	1	Сплав алюминиевый	2,71
0210.44.005-1	Прокладка	17	0210.44.000-2	2	Паронит	0,02
0210.44.005-1	Прокладка	17	0210.44.000-2-01	2	Паронит	0,02
0210.44.005-1-01	Прокладка	17	0210.44.000-2-02	2	Паронит	0,02
0210.44.009-1	Шестерня	33	0210.44.000-2	1	Сталь	0,89
0210.44.009-1	Шестерня	33	0210.44.000-2-01	1	Сталь	0,89
0210.44.009-1	Шестерня	33	0210.44.000-2-02	1	Сталь	0,89
0210.44.015	Вал	26	0210.44.000-2	1	Сталь	1,01
0210.44.015-01	Вал	26	0210.44.000-2-01	1	Сталь	1,01
0210.44.015-01	Вал	26	0210.44.000-2-02	1	Сталь	1,01
0210.44.016	Гайка	12	0210.44.000-2	1	Сталь	0,03
0210.44.016-01	Гайка	12	0210.44.000-2-01	1	Сталь	0,03
0210.44.016-01	Гайка	12	0210.44.000-2-02	1	Сталь	0,03
0210.44.017	Шайба стопорная	11	0210.44.000-2	1	Латунь	0,008
0210.44.017-01	Шайба стопорная	11	0210.44.000-2-01	1	Латунь	0,008
0210.44.017-01	Шайба стопорная	11	0210.44.000-2-02	1	Латунь	0,008
0210.44.018	Втулка	19	0210.44.000-2	1	Сталь	0,02

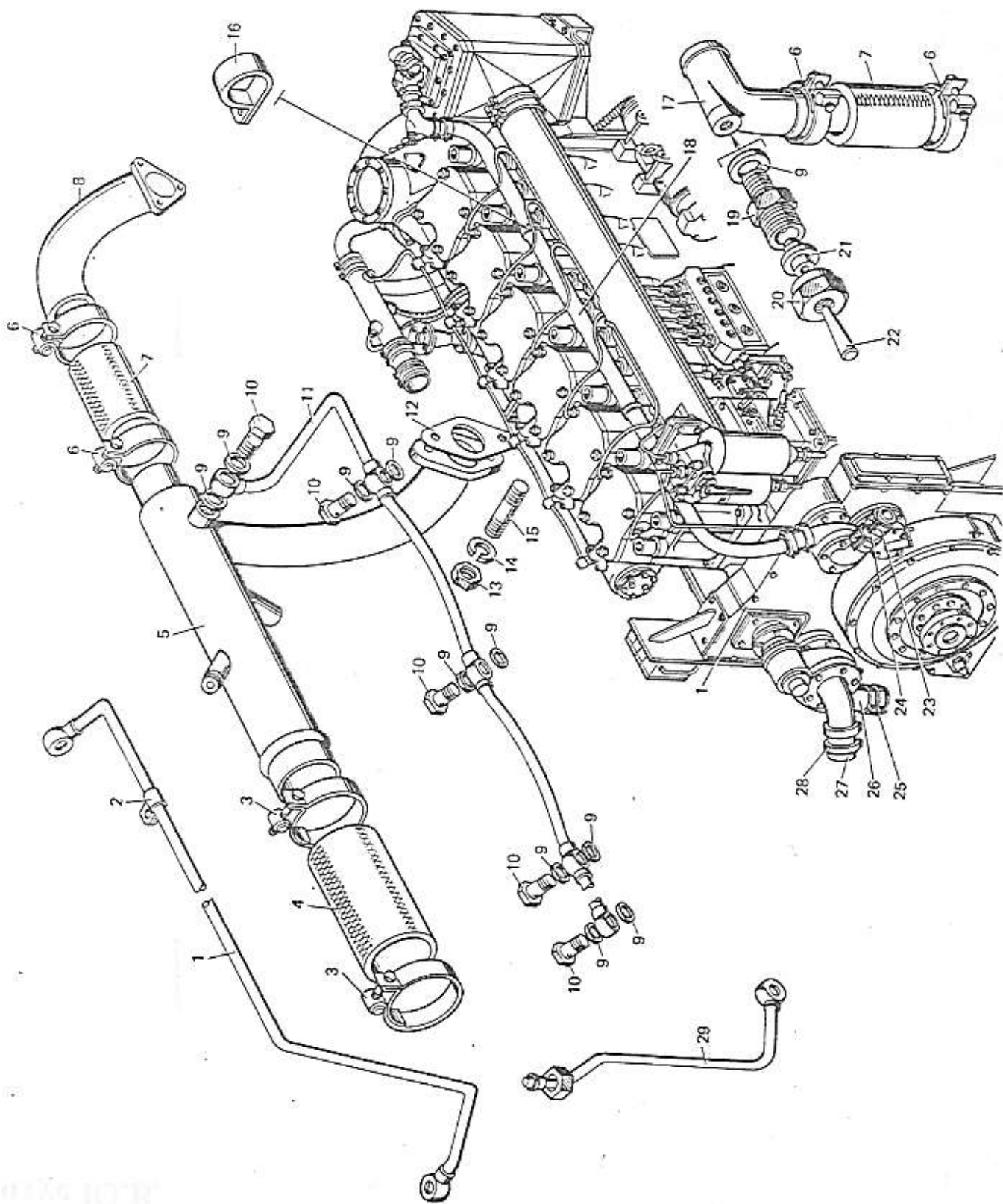
4016939007

1	2	3	4	5	6	7
0210.44.018-01	Втулка	19	0210.44.000-2-01	1	Сталь	0,02
0210.44.018-01	Втулка	19	0210.44.000-2-02	1	Сталь	0,02
0210.44.019	Стакан	6	0210.44.000-2	1	Сталь	0,21
0210.44.019-01	Стакан	6	0210.44.000-2-01	1	Сталь	0,21
0210.44.019-01	Стакан	6	0210.44.000-2-02	1	Сталь	0,21
0210.44.021	Шайба	8	0210.44.000-2	1	Латунь	0,005
0210.44.021	Шайба	8	0210.44.000-2-01	1	Латунь	0,005
0210.44.021	Шайба	8	0210.44.000-2-02	1	Латунь	0,005
0210.44.022-1	Втулка уплотнительная	23	0210.44.000-2	1	Сталь	0,08
0210.44.022-1-01	Втулка уплотнительная	23	0210.44.000-2-01	1	Сталь	0,08
0210.44.022-1-01	Втулка уплотнительная	23	0210.44.000-2-02	1	Сталь	0,08
0210.44.023	Кольцо	30	0210.44.000-2	1	Сталь	0,08
0210.44.023	Кольцо	30	0210.44.000-2-01	1	Сталь	0,03
0210.44.023	Кольцо	30	0210.44.000-2-02	1	Сталь	0,03
0210.44.024	Кольцо	30	0210.44.000-2	1	Сталь	0,03
0210.44.024	Втулка распорная	31	0210.44.000-2-01	1	Сталь	0,16
0210.44.024	Втулка распорная	31	0210.44.000-2-02	1	Сталь	0,16
0210.44.025	Втулка распорная	31	0210.44.000-2	1	Сталь	0,16
0210.44.025	Пружина	20	0210.44.000-2-01	1	Сталь	0,04
0210.44.025	Пружина	20	0210.44.000-2-02	1	Сталь	0,04
0210.44.025	Пружина	20	0210.44.000-2	1	Сталь	0,04
0210.44.026	Винт	9	0210.44.000-2-01	1	Сталь	0,04
0210.44.026-01	Винт	9	0210.44.000-2-02	4	Сталь	0,004
0210.44.026-01	Винт	9	0210.44.000-2	4	Сталь	0,004
0210.44.027	Манжета	7	0210.44.000-2-01	4	Сталь	0,004
			0210.44.000-2	1	Графито-свинцовая композиция	0,01
0210.44.027	Манжета	7	0210.44.000-2-01	1	Графито-свинцовая композиция	0,01
0210.44.027	Манжета	7	0210.44.000-2-02	1	Графито-свинцовая композиция	0,01
0210.44.028	Кольцо резиновое	21	0210.44.000-2	1	Резина	0,003
0210.44.028	Кольцо резиновое	21	0210.44.000-2-01	1	Резина	0,003
0210.44.028-01	Кольцо резиновое	21	0210.44.000-2-02	1	Резина	0,003
0210.44.031	Прокладка	18	0210.44.000-2	1	Паронит	0,05
0210.44.031	Прокладка	18	0210.44.000-2-01	1	Паронит	0,05
0210.44.031-01	Прокладка	18	0210.44.000-2-02	1	Паронит	0,05
0210.44.033	Гайка	36	0210.44.000-2	3	Сталь	0,005
0210.44.033-01	Гайка	36	0210.44.000-2-01	3	Сталь	0,005
0210.44.033-02	Гайка	36	0210.44.000-2-02	3	Сталь	0,005
0210.51.022	Винт	35	0210.44.000-2	3	Сталь	0,005
0210.51.022	Винт	35	0210.44.000-2-01	3	Сталь	0,01
0210.51.022	Винт	35	0210.44.000-2-02	3	Сталь	0,01
0210.85.042-02	Вставка	3	0210.44.000-2	1	Сталь	0,06
0210.85.042-03	Вставка	3	0210.44.000-2-01	1	Сталь	0,06
0210.85.042-03	Вставка	3	0210.44.000-2-02	1	Сталь	0,06
ОСТ 24720-01-80	Болт 2-0212-35	1	0210.44.000-2	1	Сталь	0,05
ОСТ 24720-01-80	Болт 2-0212-35	1	0210.44.000-2-01	1	Сталь	0,05
ОСТ 24720-01-80	Болт 2-0212-35	1	0210.44.000-2-02	1	Сталь	0,05
ГОСТ 5915-70	Гайка М10.6.05	15	0210.44.000-2	6	Сталь	0,011
ГОСТ 5915-70	Гайка М10.6.05	15	0211.00.000-2	4	Сталь	0,011
ГОСТ 5915-70	Гайка М10.6.019	15	0210.44.000-2-01	6	Сталь	0,011
ГОСТ 5915-70	Гайка М10.6.019	15	0211.00.000-2-01	4	Сталь	0,011
ГОСТ 5915-70	Гайка М10.6.029	15	0210.44.000-2-02	6	Сталь	0,011
ГОСТ 5915-70	Гайка М10.6.029	15	0211.00.000-2-02	4	Сталь	0,011
ГОСТ 5915-62	Гайка М20×1,5.6	32	0210.44.000-2	1	Сталь	0,039
ГОСТ 5915-62	Гайка М20×1,5.6	32	0210.44.000-2-01	1	Сталь	0,039
ГОСТ 5915-62	Гайка М20×1,5.6	32	0210.44.000-2-02	1	Сталь	0,039
ГОСТ 6402-70	Шайба 10.65Г.05	14	0210.44.000-2	6	Сталь	0,002
ГОСТ 6402-70	Шайба 10.65Г.05	14	0211.00.000-2	4	Сталь	0,002
ГОСТ 6402-70	Шайба 10.65Г.019	14	0210.44.000-2-01	6	Сталь	0,002
ГОСТ 6402-70	Шайба 10.65Г.019	14	0211.00.000-2-01	4	Сталь	0,002
ГОСТ 6402-70	Шайба 10.65Г.0224	14	0210.44.000-2-02	6	Сталь	0,002
ГОСТ 6402-70	Шайба 10.65Г.0224	14	0211.00.000-2-02	4	Сталь	0,002
ГОСТ 11371-78	Шайба 10.03.05	13	0210.44.000-2	6	Сталь	0,004
ГОСТ 11371-78	Шайба 10.03.05	13	0211.00.000-2	4	Сталь	0,004
ГОСТ 11371-78	Шайба 10.03.0121	13	0210.44.000-2-01	6	Сталь	0,004
ГОСТ 11371-78	Шайба 10.03.0121	13	0211.00.000-2-01	4	Сталь	0,004
ГОСТ 11371-78	Шайба 10.03.0224	13	0210.44.000-2-02	6	Сталь	0,004
ГОСТ 11371-78	Шайба 10.03.0224	13	0211.00.000-2-02	4	Сталь	0,004
ГОСТ 397-79	Шплинт 4×40.019	29	0210.44.000-2	1	Сталь	0,0038
ГОСТ 397-79	Шплинт 4×40×019	29	0210.44.000-2-01	1	Сталь	0,0038
ГОСТ 397-79	Шплинт 4×40.019	29	0210.44.000-2-02	1	Сталь	0,0038
ГОСТ 23360-78	Шпонка 8×7×25	28	0210.44.000-2	1	Сталь	0,011
ГОСТ 23360-78	Шпонка 8×7×25	28	0210.44.000-2-01	1	Сталь	0,011
ГОСТ 23360-78	Шпонка 8×7×25	28	0210.44.000-2-02	1	Сталь	0,011
ГОСТ 22038-76	Шпилька М10×25.56.05	5	0210.44.000-2	6	Сталь	0,022
ГОСТ 22038-76	Шпилька М10×25.56.019	5	0210.44.000-2-01	6	Сталь	0,022
ГОСТ 22038-76	Шпилька М10×25.56.029	5	0210.44.000-2-02	6	Сталь	0,022

1	2	3	4	5	6	7
ГОСТ 22034-76	Шпилька M10×35.56.05	37	0210.00.000-2	4	Сталь	0,025
ГОСТ 22034-76	Шпилька M10×35.56.019	37	0210.00.000-2-01	4	Сталь	0,025
ГОСТ 22034-76	Шпилька M10×35.56.029	37	0211.00.000-2-02	4	Сталь	0,025
МН 3138-62	Прокладка M14×20×1,5	2	0210.44.000-2	2	Медь	0,002
МН 3138-62	Прокладка M14×20×1,5 с покрытием 09	2	0210.44.000-2-01	2	Медь	0,002
МН 3138-62	Прокладка M14×20×1,5 с покрытием 09	2	0210.44.000-2-02	2	Медь	0,002
МН 3138-62	Прокладка M22×28×1,5	4	0210.44.000-2	1	Медь	0,0035
МН 3138-62	Прокладка M22×28×1,5 с покрытием 09	4	0210.44.000-2-01	1	Медь	0,0035
МН 3138-62	Прокладка M22×28×1,5 с покрытием 09	4	0210.44.000-2-02	1	Медь	0,0035
ГОСТ 8752-79	Манжета 1,1-32×52-1	27	0210.44.000-2	1		0,025
ГОСТ 8752-79	Манжета 1,1-32×52-1	27	0210.44.000-2-01	1		0,025
ГОСТ 8752-79	Манжета 1,1-32×52-1	27	0210.44.000-2-02	1		0,025
ГОСТ 8338-75	Подшипник 305	24	0210.44.000-2	2		0,23
ГОСТ 8338-75	Подшипник 305	24	0210.44.000-2-01	2		0,23
ГОСТ 8338-75	Подшипник 305	24	0210.44.000-2-02	2		0,23
ОСТ 37.001.240-81	Кран КР2	25	0210.44.000-2	1		0,105
ОСТ 37.001.240-81	Кран КР2	25	0210.44.000-2-01	1		0,105
ОСТ 37.001.240-81	Кран КР2	25	0210.44.000-2-02	1		0,105

ТРУБОПРОВОД ВОДЫ (рис. 27)

D41-3810	Хомут стяжной	6	0211.49.000-3	6		0,11
D41-3810-01	Хомут стяжной	6	0211.49.000-3-01	6		0,11
D41-3810-02	Хомут стяжной	6	0211.49.000-3-02	6		0,11
P3.0110.49.030	Хомут стяжной	3	0211.49.000-3	4		0,13
P3.0110.49.030-01	Хомут стяжной	3	0211.49.000-3-01	4		0,13
P3.0110.49.030-02	Хомут стяжной	3	0211.49.000-3-02	4		0,13
P3.0110.37.040	Хомут стяжной	28	0211.00.000-2	4		0,16
P3.0110.37.040-01	Хомут стяжной	28	0211.00.000-2-01	4		0,16
P3.0110.37.040-02	Хомут стяжной	28	0211.00.000-2-02	4		0,16
CA10.21.020	Хомут стяжной	25	0211.00.000-2	4		0,19
CA10.21.020-01	Хомут стяжной	25	0211.00.000-2-01	4		0,19
CA10.21.020-02	Хомут стяжной	25	0211.00.000-2-02	4		0,19
CA10.21.080	Хомут стяжной	23	0211.00.000-2	4		0,175
CA10.21.080-01	Хомут стяжной	23	0211.00.000-2-01	4		0,175
CA10.21.080-02	Хомут стяжной	23	0211.00.000-2-02	4		0,175
0210.04.147	Штуцер	19	0211.49.000-3	1	Сталь	0,09
0210.04.147-01	Штуцер	19	0211.49.000-3-01	1	Сталь	0,09
0210.04.147-02	Штуцер	19	0211.49.000-3-02	1	Сталь	0,09
0210.49.001-1	Хомутник	16	0211.49.000-3	2	Сталь	0,08
0210.49.001-1-01	Хомутник	16	0211.49.000-3-01	2	Сталь	0,08
0210.49.001-1-02	Хомутник	16	0211.49.000-3-02	2	Сталь	0,08
0210.49.002-2	Труба	18	0211.49.000-3	1	Сталь	0,81
0210.49.002-2-01	Труба	18	0211.49.000-3-01	1	Сталь	0,81
0210.49.002-2-02	Труба	18	0211.49.000-3-02	1	Сталь	0,81
0210.49.005-1	Колено	17	0211.49.000-3	1	Алюминиевый сплав	0,34
0210.49.005-1	Колено	17	0211.49.003-3-01	1	Алюминиевый сплав	0,34
0210.49.005-1-01	Колено	17	0211.49.000-3-02	1	Алюминиевый сплав	0,34
0210.85.014	Прокладка	12	0211.00.000-2	1	Паронит	0,006
0210.85.014	Прокладка	12	0211.00.000-2-01	1	Паронит	0,006
0210.85.014-01	Прокладка	12	0211.00.000-2-02	1	Паронит	0,006
0211.00.039	Рукав	7	0211.49.000-3	3		0,14
0211.00.039	Рукав	7	0211.49.000-3-01	3		0,14
0211.00.039	Рукав	7	0211.49.000-3-02	3		0,14
0211.00.039-02	Рукав	24	0211.00.000-2	1		0,14
0211.00.039-02	Рукав	24	0211.00.000-2-01	1		0,14
0211.00.039-02	Рукав	24	0211.00.000-2-02	1		0,14
0211.00.039-03	Рукав	4	0211.49.000-3	1		0,14
0211.00.039-03	Рукав	4	0211.49.000-3-01	1		0,14
0211.00.039-03	Рукав	4	0211.49.000-3-02	1		0,14
0211.00.039-04	Рукав	26	0211.00.000-2	1		0,14
0211.00.039-04	Рукав	26	0211.00.000-2-01	1		0,14
0211.00.039-04	Рукав	26	0211.00.000-2-02	1		0,14
0211.00.039-05	Рукав	27	0211.00.000-2	1		0,14
0211.00.039-05	Рукав	27	0211.00.000-2-01	1		0,14
0211.00.039-05	Рукав	27	0211.00.000-2-02	1		0,14
0211.04.136	Заглушка	22	0211.49.000-3	1	Дерево	0,002
0211.04.136	Заглушка	22	0211.49.000-3-01	1	Дерево	0,002
0211.04.136	Заглушка	22	0211.49.000-3-02	1	Дерево	0,002
0211.27.002	Гайка M20×1,5	20	0211.49.000-3	1	Сталь	0,04
0211.27.002-01	Гайка M20×1,5	20	0211.49.000-3-01	1	Сталь	0,04



1	2	3	4	5	6	7
0211.27.002-02	Гайка М20×1,5	20	0211.49.000-3-02	1	Сталь	0,04
0211.49.000-3	Трубопровод воды	1—11, 16—22	0211.00.000-2	1		15,1
0211.49.000-3-01	Трубопровод воды	1—11, 16—22, 29	0211.00.000-2-01	1		15,1
0211.49.000-3-02	Трубопровод воды	1—11, 16—22, 29	0211.00.000-2-02	1		15,1
0211.49.010	Патрубок	8	0211.49.000-3	1		0,94
0211.49.010-01	Патрубок	8	0211.49.000-3-01	1		0,94
0211.49.010-02	Патрубок	8	0211.49.000-3-02	1	Сталь	0,003
0211.49.019	Хомутник	2	0211.49.000-3	1	Сталь	0,003
0211.49.019-01	Хомутник	2	0211.49.000-3-01	1	Сталь	0,003
0211.49.019-02	Хомутник	2	0211.49.000-3-02	1	Сталь	0,003
0211.49.020-1	Трубопровод	5	0211.49.000-3	1		3,37
0211.49.020-1-01	Трубопровод	5	0211.49.000-3-01	1		3,37
0211.49.020-1-02	Трубопровод	5	0211.49.000-3-02	1		3,37
0211.49.050	Трубопровод	11	0211.49.000-3	1		0,55
0211.49.050-01	Трубопровод	11	0211.49.000-3-01	1		0,55
0211.49.050-02	Трубопровод	11	0211.49.000-3-02	1		0,55
0211.49.060	Труба	1	0211.49.000-3	1		0,35
0211.49.060-01	Труба	1	0211.49.000-3-01	1		0,35
0211.49.060-02	Труба	1	0211.49.000-3-02	1		0,35
0211.49.090	Труба	29	0211.49.000-3	1		0,16
0211.49.090-01	Труба	29	0211.49.000-3-01	1		0,16
0211.49.090-02	Труба	29	0211.49.000-3-02	1		0,16
ОСТ 24.720-01—80	Болт 2-0212-35	10	0211.49.000-3	1	Сталь	0,2
ОСТ 24.720-01—80	Болт 2-0212-35	10	0211.49.000-3-01	1	Сталь	0,2
ОСТ 24.720-01—80	Болт 2-0212-35	10	0211.49.000-3-02	1	Сталь	0,2
ГОСТ 5915—70	Гайка М10.6.05	13	0210.85.000-4	2	Сталь	0,011
ГОСТ 5915—70	Гайка М10.6.019	13	0210.85.000-4-01	2	Сталь	0,011
ГОСТ 5915—70	Гайка М10.6.029	13	0210.85.000-4-02	2	Сталь	0,011
МН 3138—62	Прокладка М14×20×1,5	9	0211.49.000-3	3	Медь	0,002
МН 3138—62	Прокладка М14×20×1,5 с покрытием 09	9	0211.49.000-3-01	3	Медь	0,002
МН 3138—62	Прокладка М14×20×1,5 с покрытием 09	9	0211.49.000-3-02	3	Медь	0,002
ОСТ 24.720.03—80	Ниппель 8×10-35	21	0211.49.000-3	1	Сталь	0,01
ОСТ 24.720.03—80	Ниппель 8×10-35	21	0211.49.000-3-01	1	Сталь	0,01
ОСТ 24.720.03—80	Ниппель 8×10-35	21	0211.49.000-3-02	1	Сталь	0,01
ГОСТ 11371—78	Шайба 10.03.05	14	0210.85.000-4	2	Сталь	0,004
ГОСТ 11371—78	Шайба 10.03.0121	14	0210.85.000-4-01	2	Сталь	0,004
ГОСТ 11371—78	Шайба 10.03.0224	14	0210.85.000-4-02	2	Сталь	0,004
ГОСТ 22038—76	Шпилька М10×22.56.05	15	0210.85.000-4	2	Сталь	0,02
ГОСТ 22038—76	Шпилька М10×22.56.019	15	0210.85.000-4-01	2	Сталь	0,02
ГОСТ 22038—76	Шпилька М10×22.56.029	15	0210.85.000-4-02	2	Сталь	0,02

НАСОС ВОДЯНОЙ (рис. 28)

0210.05.027-2	Кольцо уплотнительное	17	0210.51.000-3	1	Резина	0,0017
0210.05.027-2	Кольцо уплотнительное	17	0210.51.000-3-01	1	Резина	0,0017
0210.05.027-2	Кольцо уплотнительное	17	0210.51.000-3-02	1	Резина	0,0017
0210.44.015	Вал	27	0210.51.000-3	1	Сталь	1,01
0210.44.015-01	Вал	27	0210.51.000-3-01	1	Сталь	1,01
0210.44.015-01	Вал	27	0210.51.000-3-02	1	Сталь	1,01
0210.44.016	Гайка	23	0210.51.000-3	1	Сталь	0,03
0210.44.016-01	Гайка	23	0210.51.000-3-01	1	Сталь	0,03
0210.44.016-01	Гайка	23	0210.51.000-3-02	1	Сталь	0,03
0210.44.017	Шайба стопорная	4	0210.51.000-3	1	Латунь	0,008
0210.44.017-01	Шайба стопорная	4	0210.51.000-3-01	1	Латунь	0,008
0210.44.017-01	Шайба стопорная	4	0210.51.000-3-02	1	Латунь	0,008
0210.44.018	Втулка	5	0210.51.000-3	1	Сталь	0,02
0210.44.018-01	Втулка	5	0210.51.000-3-01	1	Сталь	0,02
0210.44.018-01	Втулка	5	0210.51.000-3-02	1	Сталь	0,02
0210.44.019	Стакан	18	0210.51.000-3	1	Сталь	0,24
0210.44.019-01	Стакан	18	0210.51.000-3-01	1	Сталь	0,24
0210.44.019-01	Стакан	18	0210.51.000-3-02	1	Сталь	0,24
0210.44.021	Шайба	6	0210.51.000-3	1	Латунь	0,005
0210.44.021	Шайба	6	0210.51.000-3-01	1	Латунь	0,005
0210.44.021	Шайба	6	0210.51.000-3-02	1	Латунь	0,005
0210.44.022-1	Втулка уплотнительная	16	0210.51.000-3	1	Сталь	0,08
0210.44.022-1-01	Втулка уплотнительная	16	0210.51.000-3-01	1	Сталь	0,08
0210.44.022-1-01	Втулка уплотнительная	16	0210.51.000-3-02	1	Сталь	0,08
0210.44.023	Кольцо	33	0210.51.000-3	1	Сталь	0,03
0210.44.023	Кольцо	33	0210.51.000-3-01	1	Сталь	0,03
0210.44.023	Кольцо	33	0210.51.000-3-02	1	Сталь	0,03
0210.44.024	Втулка распорная	30	0210.51.000-3	1	Сталь	0,16

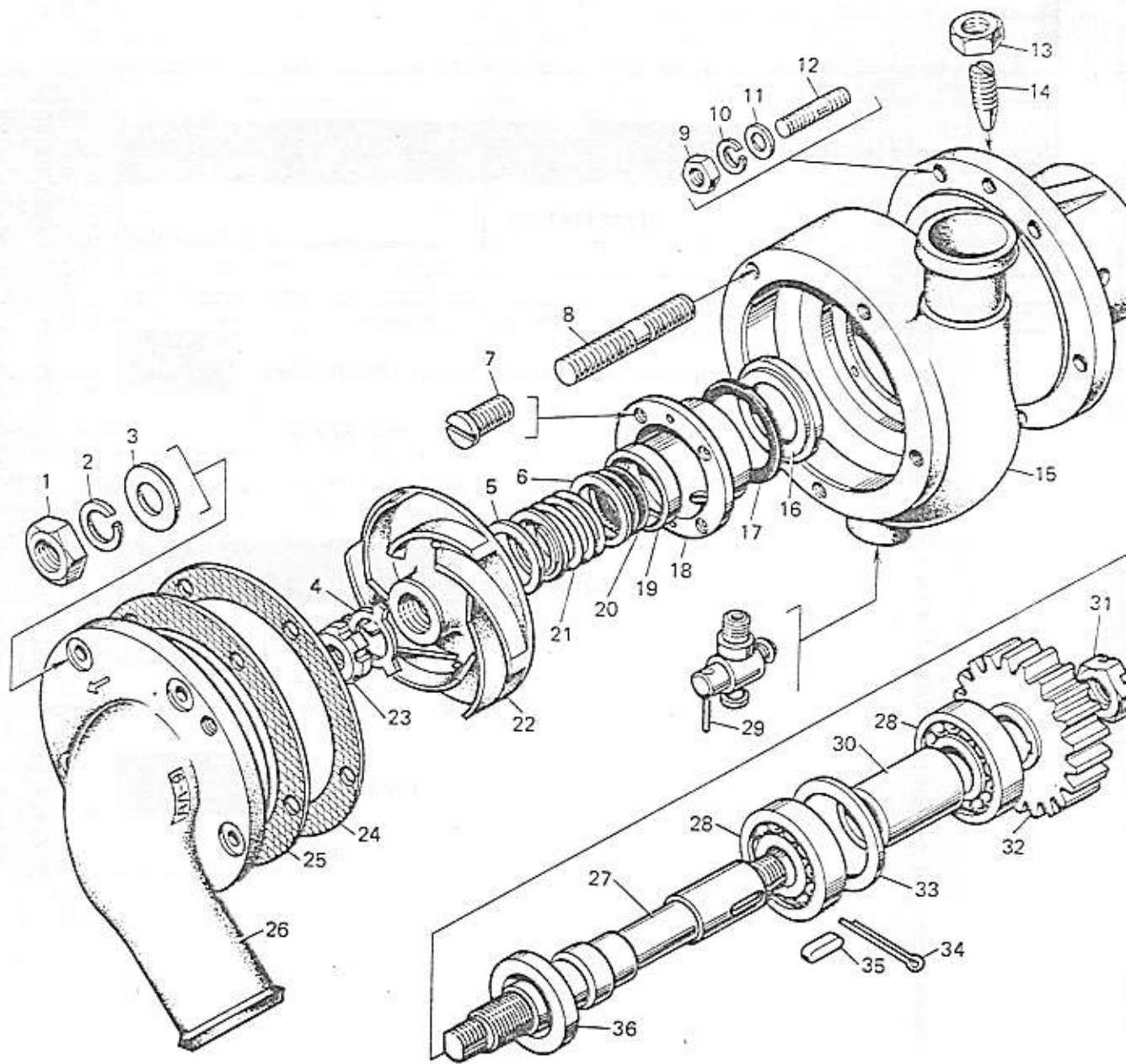
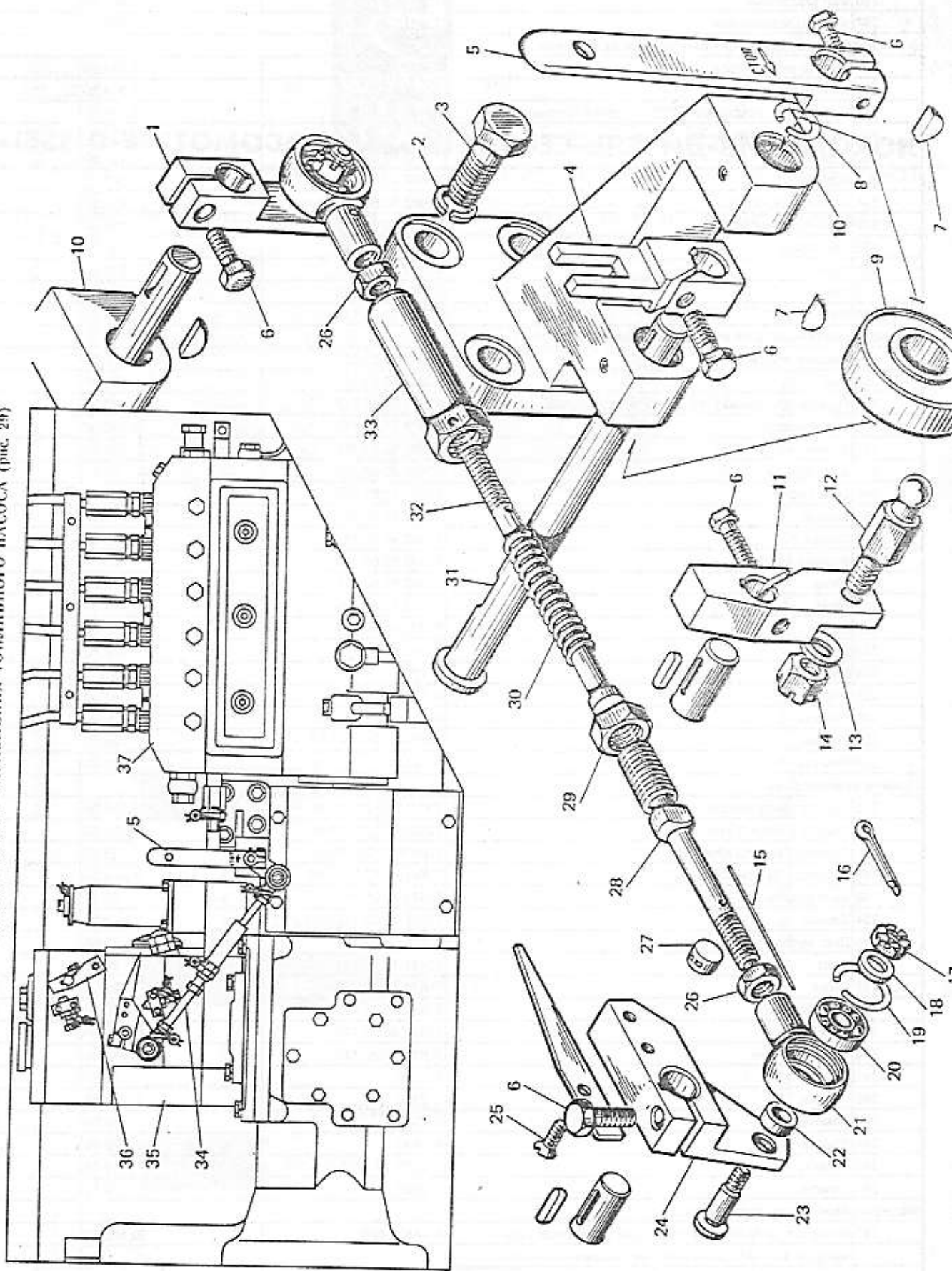


Рис. 28

1	2	3	4	5	6	7
0210.44.024	Втулка распорная	30	0210.51.000-3-01	1	Сталь	0,16
0210.44.024	Втулка распорная	30	0210.51.000-3-02	1	Сталь	0,16
0210.44.025	Пружина	21	0210.51.000-3	1	Сталь	0,04
0210.44.025	Пружина	21	0210.51.000-3-01	1	Сталь	0,04
0210.44.026	Вият	7	0210.51.000-3-02	1	Сталь	0,04
0210.44.026-01	Винт	7	0210.51.000-3	4	Сталь	0,004
0210.44.026-01	Винт	7	0210.51.000-3-01	4	Сталь	0,004
0210.44.027	Манжета	19	0210.51.000-3-02	4	Сталь	0,004
			0210.51.000-3	1	Графито-свинцовая композиция	0,01
0210.44.027	Манжета	19	0210.51.000-3-01	1	Графито-свинцовая композиция	0,01
0210.44.027	Манжета	19	0210.51.000-3-02	1	Графито-свинцовая композиция	0,01
0210.44.028	Кольцо резиновое	20	0210.51.000-3	1	Резина	0,003
0210.44.028	Кольцо резиновое	20	0210.51.000-3-01	1	Резина	0,003
0210.44.028-01	Кольцо резиновое	20	0210.51.000-3-02	1	Резина	0,003

1	2	3	4	5	6	7
0210.44.033	Гайка	13	0210.51.000-3	3	Сталь	0,005
0210.44.033-01	Гайка	13	0210.51.000-3-01	3	Сталь	0,005
0210.44.033-02	Гайка	13	0210.51.000-3-02	3	Сталь	0,005
0210.51.000-3	Насос водяной	1—8, 13—36	0211.00.000-2	1		7,91
0210.51.000-3-01	Насос водяной	1—8, 13—36	0211.00.000-2-01	1		7,91
0210.51.000-3-02	Насос водяной	1—8, 13—36	0211.00.000-2-02	1		7,91
0210.51.001-4	Корпус насоса	15	0210.51.000-3	1	Сплав алюминиевый	3,39
0210.51.001-4	Корпус насоса	15	0210.51.000-3-01	1	Сплав алюминиевый	3,39
0210.51.001-4-01	Корпус насоса	15	0210.51.000-3-02	1	Сплав алюминиевый	3,39
0210.51.005-3	Шестерня	32	0210.51.000-3	1	Сталь	0,75
0210.51.005-3	Шестерня	32	0210.51.000-3-01	1	Сталь	0,75
0210.51.005-3	Шестерня	32	0210.51.000-3-02	1	Сталь	0,75
0210.51.008-2	Прокладка	25	0210.51.000-3	2	Паронит	0,02
0210.51.008-2	Прокладка	25	0210.51.000-3-01	2	Паронит	0,02
0210.51.008-2-01	Прокладка	25	0210.51.000-3-02	2	Паронит	0,02
0210.51.016-4	Крыльчатка	22	0210.51.000-3	1	Сплав алюминиевый	0,24
0210.51.016-4	Крыльчатка	22	0210.51.000-3-01	1	Сплав алюминиевый	0,24
0210.51.016-4-01	Крыльчатка	22	0210.51.000-3-02	1	Сплав алюминиевый	0,24
0210.51.021-1	Раструб	26	0210.51.000-3	1	Сплав алюминиевый	1,23
0210.51.021-1	Раструб	26	0210.51.000-3-01	1	Сплав алюминиевый	1,23
0210.51.021-1-01	Раструб	26	0210.51.000-3-02	1	Сплав алюминиевый	1,23
0210.51.022	Винт	14	0210.51.000-3	3	Сталь	0,007
0210.51.022	Винт	14	0210.51.000-3-01	3	Сталь	0,007
0210.51.022	Винт	14	0210.51.000-3-02	3	Сталь	0,007
0210.51.031	Прокладка	24	0210.51.000-3	1	Паронит	0,04
0210.51.031	Прокладка	24	0210.51.000-3-01	1	Паронит	0,04
0210.51.031-01	Прокладка	24	0210.51.000-3-02	1	Паронит	0,04
ГОСТ 15521—70	Гайка М8.6.05	1	0210.51.000-3	5	Сталь	0,004
ГОСТ 15521—70	Гайка М8.6.019	1	0210.51.000-3-01	5	Сталь	0,004
ГОСТ 15521—70	Гайка М8.6.029	1	0210.51.000-3-02	5	Сталь	0,004
ГОСТ 5915—70	Гайка М10.6.05	9	0210.00.000-2	4	Сталь	0,01
ГОСТ 5915—70	Гайка М10.6.019	9	0211.00.000-2-01	4	Сталь	0,01
ГОСТ 5915—70	Гайка М10.6.029	9	0211.00.000-2-02	4	Сталь	0,01
ГОСТ 5915—73	Гайка М20×1,5.6	31	0210.51.000-3	1	Сталь	0,04
ГОСТ 5915—73	Гайка М20×1,5.6	31	0210.51.000-3-01	1	Сталь	0,04
ГОСТ 5915—73	Гайка М20×1,5.6	31	0210.51.000-3-02	1	Сталь	0,04
ГОСТ 6402—70	Шайба 8.65Г.05	2	0210.51.000-3	5	Сталь	0,001
ГОСТ 6402—70	Шайба 8.65Г.019	2	0210.51.000-3-01	5	Сталь	0,001
ГОСТ 6402—70	Шайба 8.65Г.0224	2	0210.51.000-3-02	5	Сталь	0,001
ГОСТ 11371—78	Шайба 8.03.05	3	0210.51.000-3	5	Сталь	0,002
ГОСТ 11371—78	Шайба 8.03.021	3	0210.51.000-3-01	5	Сталь	0,002
ГОСТ 11371—78	Шайба 8.03.024	3	0210.51.000-3-02	5	Сталь	0,002
ГОСТ 6402—70	Шайба 10.65Г.05	10	0211.00.000-2	4	Сталь	0,0019
ГОСТ 6402—70	Шайба 10.65Г.0121	10	0211.00.000-2-01	4	Сталь	0,0019
ГОСТ 6402—70	Шайба 10.65Г.0224	10	0211.00.000-2-02	4	Сталь	0,0019
ГОСТ 11371—78	Шайба 10.03.05	11	0211.00.000-2	4	Сталь	0,004
ГОСТ 11371—78	Шайба 10.03.0121	11	0211.00.000-2-01	4	Сталь	0,004
ГОСТ 11371—78	Шайба 10.03.0224	11	0211.00.000-2-02	4	Сталь	0,004
ГОСТ 22038—76	Шпилька М8×25.56.05	8	0210.51.000-3	5	Сталь	0,014
ГОСТ 22038—76	Шпилька М8×25.56.019	8	0210.51.000-3-01	5	Сталь	0,014
ГОСТ 22038—76	Шпилька М8×25.56.029	8	0210.51.000-3-02	5	Сталь	0,014
ГОСТ 22034—78	Шпилька М10×30.56.05	12	0211.00.000-2	4	Сталь	0,028
ГОСТ 22034—78	Шпилька М10×30.56.019	12	0211.00.000-2-01	4	Сталь	0,028
ГОСТ 22034—78	Шпилька М10×30.56.029	12	0211.00.000-2-02	4	Сталь	0,028
ГОСТ 397—79	Шплинт 4×40.019	34	0210.51.000-3	1	Сталь	0,0038
ГОСТ 397—79	Шплинт 4×40.019	34	0210.51.000-3-01	1	Сталь	0,0038
ГОСТ 397—79	Шплинт 4×40.019	34	0210.51.000-3-02	1	Сталь	0,0038
ГОСТ 23360—78	Шпонка 8×7×25	35	0210.51.000-3	1	Сталь	0,011
ГОСТ 23360—78	Шпонка 8×7×25	35	0210.51.000-3-01	1	Сталь	0,011
ГОСТ 23360—78	Шпонка 8×7×25	35	0210.51.000-3-02	1	Сталь	0,011
ГОСТ 8752—79	Манжета 1.1-32×52-1	36	0210.51.000-3	1		0,025
ГОСТ 8752—79	Манжета 1.1-32×52-1	36	0210.51.000-3-01	1		0,025
ГОСТ 8752—79	Манжета 1.1-32×52-1	36	0210.51.000-3-02	1		0,025
ГОСТ 8338—75	Подшипник 305	28	0210.51.000-3	2		0,23
ГОСТ 8338—75	Подшипник 305	28	0210.51.000-3-01	2		0,23
ГОСТ 8338—75	Подшипник 305	28	0210.51.000-3-02	2		0,23
ОСТ 37.001.240—81	Кран КР2	29	0210.51.000-3	1		0,105
ОСТ 37.001.240—81	Кран КР2	29	0210.51.000-3-01	1		0,105
ОСТ 37.001.240—81	Кран КР2	29	0210.51.000-3-02	1		0,105

ТЯГИ И РЫЧАГИ УПРАВЛЕНИЯ ТОПЛИВНОГО НАСОСА (рис. 29)



1	2	3	4	5	6	7
124.000702-1	Ушко тяги	21	0211.61.020	1	Сталь	0,007
124.000702-1-01	Ушко тяги	21	0211.61.020-01	1	Сталь	0,007
124.000702-1-02	Ушко тяги	21	0211.61.020-02	1	Сталь	0,007
124.000702-1	Ушко тяги	21	0211.61.040	1	Сталь	0,007
124.000702-1-01	Ушко тяги	21	0211.61.040-01	1	Сталь	0,007
124.000702-1-02	Ушко тяги	21	0211.61.040-02	1	Сталь	0,007
0210.22.037	Пломба	27	0211.00.000-2	5	Свинец	0,01
0210.22.037	Пломба	27	0211.61.030	1	Свинец	0,01
0210.22.037	Пломба	27	0211.00.000-2-01	5	Свинец	0,01
0210.22.037	Пломба	27	0211.61.030-01	1	Свинец	0,01
0210.22.037	Пломба	27	0211.00.000-2-02	5	Свинец	0,01
0210.22.037	Пломба	27	0211.00.030-02	1	Свинец	0,01
0211.61.001-2	Рычаг	24	0211.61.020	1	Сталь	0,19
0211.61.001-2-01	Рычаг	24	0211.61.020-01	1	Сталь	0,19
0211.61.001-2-02	Рычаг	24	0211.61.020-02	1	Сталь	0,19
0211.61.002	Тяга подвижная	32	0211.61.030	1	Сталь	0,06
0211.61.002-01	Тяга подвижная	32	0211.61.030-01	1	Сталь	0,06
0211.61.002-02	Тяга подвижная	32	0211.61.030-02	1	Сталь	0,06
0211.61.005	Рычаг рейки топливного насоса	4	0211.61.050	1	Сталь	0,105
0211.61.005-01	Рычаг рейки топливного насоса	4	0211.61.050-01	1	Сталь	0,105
0211.61.005-02	Рычаг рейки топливного насоса	4	0211.61.050-02	1	Сталь	0,105
0211.61.007-1	Рычаг	1	0211.61.040	1	Сталь	0,09
0211.61.007-1-04	Рычаг	1	0211.61.040-01	1	Сталь	0,09
0211.61.007-1-08	Рычаг	1	0211.61.040-02	1	Сталь	0,09
0211.61.008	Рычаг	11	0211.61.070	1	Сталь	0,12
0211.61.008-01	Рычаг	11	0211.61.070-01	1	Сталь	0,12
0211.61.008-02	Рычаг	11	0211.61.070-02	1	Сталь	0,12
0211.61.009	Поводок шаровой	12	0211.61.070	1	Сталь	0,05
0211.61.009-01	Поводок шаровой	12	0211.61.070-01	1	Сталь	0,05
0211.61.009-02	Поводок шаровой	12	0211.61.070-02	1	Сталь	0,05
0211.61.010	Тяги и рычаги управления топливным насосом	34	0211.00.000-2	1		0,91
0211.61.010-01	Тяги и рычаги управления топливным насосом	34	0211.00.000-2-01	1		0,91
0211.61.010-02	Тяги и рычаги управления топливным насосом	34	0211.00.000-2-02	1		0,91
0211.61.011	Тяга неподвижная	28	0211.61.030	1	Сталь	0,07
0211.61.011-01	Тяга неподвижная	28	0211.61.030-01	1	Сталь	0,07
0211.61.011-02	Тяга неподвижная	28	0211.61.030-02	1	Сталь	0,07
0211.61.013	Втулка	22	0211.61.020	1	Сталь	0,003
0211.61.013	Втулка	22	0211.61.040	1	Сталь	0,003
0211.61.013-01	Втулка	22	0211.61.020-01	1	Сталь	0,003
0211.61.013-01	Втулка	22	0211.61.040-01	1	Сталь	0,003
0211.61.013-02	Втулка	22	0211.61.020-02	1	Сталь	0,003
0211.61.013-02	Втулка	22	0211.61.040-02	1	Сталь	0,003
0211.61.020	Рычаг верхний	16—25	0211.61.010	1		0,41
0211.61.020-01	Рычаг верхний	16—25	0211.61.010-01	1		0,41
0211.61.020-02	Рычаг верхний	16—25	0211.61.010-02	1		0,41
0211.61.022	Палец	23	0211.61.020	1	Сталь	0,018
0211.61.022	Палец	23	0211.61.040	1	Сталь	0,018
0211.61.022-01	Палец	23	0211.61.020-01	1	Сталь	0,018
0211.61.022-01	Палец	23	0211.61.040-01	1	Сталь	0,018
0211.61.022-02	Палец	23	0211.61.020-02	1	Сталь	0,018
0211.61.022-02	Палец	23	0211.61.040-02	1	Сталь	0,018
0211.61.024	Кронштейн	10	0211.61.050	1	Чугун	1,01
0211.61.024	Кронштейн	10	0211.61.050-01	1	Чугун	1,01
0211.61.024-01	Кронштейн	10	0211.61.050-02	1	Чугун	1,01
0211.61.025	Кольцо пружинное	8	0211.61.050	1	Проволока	0,003
0211.61.025-01	Кольцо пружинное	8	0211.61.050-01	1	Проволока	0,003
0211.61.025-02	Кольцо пружинное	8	0211.61.050-02	1	Проволока	0,003
0211.61.030	Механизм ручной остановки дизеля	15, 27—30, 32, 33	0211.61.010	1		0,17
0211.61.030-01	Механизм ручной остановки дизеля	15, 27—30, 32, 33	0211.61.010-1	1		0,17
0211.61.030-02	Механизм ручной остановки дизеля	15, 27—30, 32, 33	0211.61.010-02	1		0,17
0211.95.034	Стакан	33	0211.61.030	1	Сталь	0,05
0211.95.034-01	Стакан	33	0211.61.030-01	1	Сталь	0,05
0211.95.034-02	Стакан	33	0211.61.030-02	1	Сталь	0,05
0211.95.035	Пружина	30	0211.61.030	1	Проволока	0,01
0211.95.035-01	Пружина	30	0211.61.030-01	1	Проволока	0,01
0211.95.035-02	Пружина	30	0211.61.030-02	1	Проволока	0,01
0211.61.040	Рычаг нижний	1, 6, 16—24	0211.61.010	1		0,3
0211.61.040-01	Рычаг нижний	1, 6, 16—24	0211.61.010-01	1		0,3
0211.61.040-02	Рычаг нижний	1, 6, 16—24	0211.61.010-02	1		0,3
0211.61.050	Кронштейн	4, 6—10, 31	0211.00.000-2	1		1,1
0211.61.050-01	Кронштейн	4, 6—10, 31	0211.00.000-2-01	1		1,1

1	2	3	4	5	6	7
0211.61.050-02	Кронштейн	4, 6--10, 31	0211.00.000-2-02	1		
0211.61.050-02	Валик	31	0211.61.050	1		1,1
0211.61.060	Валик	31	0211.61.050-01	1		0,15
0211.61.060-01	Валик	31	0211.61.050-02	1		0,15
0211.61.060-02	Рычаг	36	0211.00.000-2	1		0,15
0211.61.070	Рычаг	36	0211.00.000-2-01	1		0,18
0211.61.070-01	Рычаг	36	0211.00.000-2-02	1		0,18
0211.61.070-02	Рычаг	36	0211.00.000-2	1		0,18
0211.95.047	Рычаг	5	0211.00.000-2-01	1	Сталь	0,15
0211.95.047-01	Рычаг	5	0211.00.000-2-02	1	Сталь	0,15
0211.95.047-02	Рычаг	5	0211.00.000-2	1	Сталь	0,15
ГОСТ 7798-70	Болт М6×20.56.05	6	0211.00.000-2-01	1	Сталь	0,007
ГОСТ 7798-70	Болт М6×20.56.019	6	0211.00.000-2	1	Сталь	0,007
ГОСТ 7798-70	Болт М6×20.56.029	6	0211.00.000-2-01	1	Сталь	0,007
ГОСТ 7798-70	Болт М6×20.56.05	6	0211.00.000-2-02	1	Сталь	0,007
ГОСТ 7798-70	Болт М6×20.56.019	6	0211.61.020	1	Сталь	0,007
ГОСТ 7798-70	Болт М6×20.56.029	6	0211.61.020-01	1	Сталь	0,007
ГОСТ 7798-70	Болт М6×20.56.05	6	0211.61.020-02	1	Сталь	0,007
ГОСТ 7798-70	Болт М6×20.56.019	6	0211.61.040	1	Сталь	0,007
ГОСТ 7798-70	Болт М6×20.56.029	6	0211.61.040-01	1	Сталь	0,007
ГОСТ 7798-70	Болт М6×20.56.05	6	0211.61.040-02	2	Сталь	0,007
ГОСТ 7798-70	Болт М6×20.56.019	6	0211.61.050	1	Сталь	0,007
ГОСТ 7798-70	Болт М6×20.56.029	6	0211.61.050-01	1	Сталь	0,007
ГОСТ 7798-70	Болт М6×20.56.05	6	0211.61.050-02	1	Сталь	0,007
ГОСТ 7798-70	Болт М6×20.56.019	6	0211.61.070	1	Сталь	0,007
ГОСТ 7798-70	Болт М6×20.56.029	6	0211.61.070-01	1	Сталь	0,007
ГОСТ 7798-70	Болт М10×30.56.05	3	0211.61.070-02	1	Сталь	0,007
ГОСТ 7798-70	Болт М10×30.56.019	3	0211.00.000-2	1	Сталь	0,007
ГОСТ 7798-70	Болт М10×30.56.029	3	0211.00.000-2-01	4	Сталь	0,03
ГОСТ 17475-72	Винт М4×12.56.05	3	0211.00.000-2-02	4	Сталь	0,03
ГОСТ 17475-72	Винт М4×12.56.019	25	0211.61.020	4	Сталь	0,03
ГОСТ 17475-72	Винт М4×12.56.029	25	0211.61.020-01	2	Сталь	0,001
ГОСТ 5919-73	Гайка М6.6.05	17	0211.61.020-02	2	Сталь	0,001
ГОСТ 5919-73	Гайка М6.6.019	17	0211.61.020	2	Сталь	0,001
ГОСТ 5919-73	Гайка М6.6.029	17	0211.61.020-01	1	Сталь	0,002
ГОСТ 5919-73	Гайка М6.6.05	17	0211.61.020-02	1	Сталь	0,002
ГОСТ 5919-73	Гайка М6.6.019	17	0211.61.040	1	Сталь	0,002
ГОСТ 5919-73	Гайка М6.6.029	17	0211.61.040-01	1	Сталь	0,002
ГОСТ 15521-70	Гайка М8.6.05	26	0211.61.040-02	1	Сталь	0,002
ГОСТ 15521-70	Гайка М8.6.019	26	0211.61.010	2	Сталь	0,002
ГОСТ 15521-70	Гайка М8.6.029	26	0211.61.010-01	2	Сталь	0,08
ГОСТ 5935-73	Гайка М8.6.05	14	0211.61.010-02	2	Сталь	0,08
ГОСТ 5935-73	Гайка М8.6.019	14	0211.61.070	1	Сталь	0,08
ГОСТ 5935-73	Гайка М8.6.029	14	0211.61.070-01	1	Сталь	0,005
ГОСТ 2524-70	Гайка М14×1.5.6.05	29	0211.61.070-02	1	Сталь	0,005
ГОСТ 2524-70	Гайка М14×1.5.6.019	29	0211.61.030	1	Сталь	0,005
ГОСТ 2524-70	Гайка М14×1.5.6.029	29	0211.61.030-01	1	Сталь	0,01
22МН 470-61	Кольцо запорное	19	0211.61.030-02	1	Сталь	0,01
22МН 470-61	Кольцо запорное с покрытием Ц9Хр	19	0211.61.020	1	Сталь	0,01
22МН 470-61	Кольцо запорное с покрытием Ц9Хр	19	0211.61.020-01	1	Проволока	0,001
22МН 470-61	Кольцо запорное с покрытием Кд9Хр	19	0211.61.020-02	1	Проволока	0,001
22МН 470-61	Кольцо запорное	19	0211.61.040	1	Проволока	0,001
22МН 470-61	Кольцо запорное с покрытием Ц9Хр	19	0211.61.040-01	1	Проволока	0,001
22МН 470-61	Кольцо запорное с покрытием Кд9Хр	19	0211.61.040-02	1	Проволока	0,001
ГОСТ 7242-81	Подшипник 80018	20	0211.61.020	1		0,012
ГОСТ 7242-81	Подшипник 80018	20	0211.61.020-01	1		0,012
ГОСТ 7242-81	Подшипник 80018	20	0211.61.020-02	1		0,012
ГОСТ 7242-81	Подшипник 80018	20	0211.61.040	1		0,012
ГОСТ 7242-81	Подшипник 80018	20	0211.61.040-01	1		0,012
ГОСТ 7242-81	Подшипник 80018	20	0211.61.040-02	1		0,012
ГОСТ 7242-81	Подшипник 80201	9	0211.61.050	1		0,012
ГОСТ 7242-81	Подшипник 80201	9	0211.61.050-01	1		0,037
ГОСТ 7242-81	Подшипник 80201	9	0211.61.050-02	1		0,037
ГОСТ 7242-81	Проволока 1,0-0-С	15	0211.00.000-2	1		0,037
ГОСТ 7242-81	Проволока 1,0-0-С	15	0211.00.000-2-01	1	Сталь	0,0006
ГОСТ 7242-81	Проволока 1,0-0-С	15	0211.00.000-2-02	1	Сталь	0,0006
ГОСТ 11371-78	Шайба 6.03.05	18	0211.61.020	1	Сталь	0,001
ГОСТ 11371-78	Шайба 6.03.0121	18	0211.61.020-01	1	Сталь	0,001
ГОСТ 11371-78	Шайба 6.03.0224	18	0211.61.020-02	1	Сталь	0,001
ГОСТ 11371-78	Шайба 6.03.05	18	0211.61.040	1	Сталь	0,001
ГОСТ 11371-78	Шайба 6.03.0121	18	0211.61.040-01	1	Сталь	0,001
ГОСТ 11371-78	Шайба 6.03.02.0224	18	0211.61.040-02	1	Сталь	0,001
ГОСТ 11371-78	Шайба 8.03.05	13	0211.61.070	1	Сталь	0,001
ГОСТ 11371-78	Шайба 8.03.021	13	0211.61.070-01	1	Сталь	0,002
ГОСТ 11371-78	Шайба 8.03.024	13	0211.61.070-02	1	Сталь	0,002
ГОСТ 6402-70	Шайба 10.65Г.05	2	0211.00.000-2	4	Сталь	0,002
ГОСТ 6402-70	Шайба 10.65Г.0121	2	0211.00.000-2-01	4	Сталь	0,004
				4	Сталь	0,004

1	2	3	4	5	6	7
ГОСТ 6102-70	Шайба 10.65Г.0221	2	0211.00.000-2-02	4	Сталь	0,004
ГОСТ 397-66	Шплинт 2×16	16	0211.61.020	1	Сталь	0,002
ГОСТ 397-66	Шплинт 2×16-0029	16	0211.61.020-01	1	Сталь	0,002
ГОСТ 397-66	Шплинт 2×16-0029	16	0211.61.020-02	1	Сталь	0,002
ГОСТ 397-66	Шплинт 2×16	16	0211.61.040	1	Сталь	0,002
ГОСТ 397-66	Шплинт 2×16-0029	16	0211.61.040-01	1	Сталь	0,002
ГОСТ 397-66	Шплинт 2×16-0029	16	0211.61.040-02	1	Сталь	0,002
ГОСТ 397-66	Шплинт 2×16	16	0211.61.070	1	Сталь	0,002
ГОСТ 397-66	Шплинт 2×16-0029	16	0211.61.070-01	1	Сталь	0,002
ГОСТ 397-66	Шплинт 2×16-0029	16	0211.61.070-02	1	Сталь	0,002
ГОСТ 397-66	Шплинт 2×16-0029	16	0211.61.050	1	Сталь	0,002
ГОСТ 8795-68	Шпонка сегментная 4×6,5	7	0211.61.050-01	1	Сталь	0,002
ГОСТ 8795-68	Шпонка сегментная 4×6,5 с покрытием Ц6Хр	7	0211.61.050-02	1	Сталь	0,002
ГОСТ 8795-68	Шпонка сегментная 4×6,5 с покрытием К16Хр	7	0211.00.000-2	1	Сталь	0,002
ГОСТ 8795-68	Шпонка сегментная 4×6,5 с покрытием Ц6Хр	7	0211.00.000-2-01	1	Сталь	0,002
ГОСТ 8795-68	Шпонка сегментная с покрытием К16Хр	7	0211.00.000-2-02	1	Сталь	0,002
961В.0616.23.000-В	Насос топливный высокого давления	37	0211.00.000-2	1		56,5
961В.0616.23.000-В	Насос топливный высокого давления в экспортном исполнении	37	0211.00.000-2-01	1		56,5
961В.0616.23.000-В	Насос топливный высокого давления в тропическом исполнении	37	0211.00.000-2-02	1		56,5
10ВРН-30	Регулятор всережимный	35	0211.00.000-2	1		18
10ВРН-30	Регулятор всережимный в экспортном исполнении	35	0211.00.000-2-01	1		18
10ВРН-30	Регулятор всережимный в тропическом исполнении	35	0211.00.000-2-02	1		18

УСТАНОВКА ЭЛЕКТРООБОРУДОВАНИЯ (рис. 30)

Д45-2600065	Хомутик	11	0211.00.000-2	17	Сталь	0,017
Д45-2600065-01	Хомутик	11	0211.00.000-2-01	17	Сталь	0,017
Д45-2600065-02	Хомутик	11	0211.00.000-2-02	17	Сталь	0,017
0211.69.028	Лист	9	0211.69.100	1	Сталь	0,31
0211.69.028-01	Лист	9	0211.69.100-01	1	Сталь	0,31
0211.69.038	Гайка	26	0211.00.000-2	1	Сталь	0,03
0211.69.038-01	Гайка	26	0211.00.000-2-01	1	Сталь	0,03
0211.69.038-02	Гайка	26	0211.00.000-2-02	1	Сталь	0,03
0211.69.100	Кронштейн в сборе	1	0211.69.280-2	1		0,83
0211.69.100-01	Кронштейн в сборе	1	0211.69.280-2-01	1		0,83
0211.69.150-4	Кронштейн в сборе	6	0211.00.000-2	1		2,35
0211.69.150-4	Кронштейн в сборе	6	0211.00.000-2-01	1		2,35
0211.69.150-4-01	Кронштейн в сборе	6	0211.00.000-2-02	1		2,35
0211.69.280-2	Кабельная разводка	10	0211.00.000-2	1		8,26
0211.69.280-2-01	Кабельная разводка	10	0211.00.000-2-01	1		8,26
0211.69.280-2-01	Кабельная разводка	10	0211.00.000-2-02	1		8,26
0211.69.500-1	Гаситель пульсации	24	0211.00.000-2	1		0,32
0211.69.500-1-01	Гаситель пульсации	24	0211.00.000-2-01	1		0,32
0211.69.500-1-02	Гаситель пульсации	24	0211.00.000-2-02	1		0,32
0211.69.507	Кронштейн	20	0211.69.510-1	1	Сталь	0,31
0211.69.507	Кронштейн	20	0211.69.510-1-01	1	Сталь	0,31
0211.69.507-01	Кронштейн	20	0211.69.510-1-02	1	Сталь	0,31
0211.69.508	Планка	13	0211.69.510-1	1	Сталь	0,166
0211.69.508	Планка	13	0211.69.510-1-01	1	Сталь	0,166
0211.69.508-01	Планка	13	0211.69.510-1-02	1	Сталь	0,166
0211.69.510-1	Кронштейн	13-20	0211.00.000-2	1		0,55
0211.69.510-1-01	Кронштейн	13-20	0211.00.000-2-01	1		0,55
0211.69.510-1-02	Кронштейн	13-20	0211.00.000-2-02	1		0,55
0211.69.515	Болт	17	0211.69.510-1	2	Сталь	0,012
0211.69.515-01	Болт	17	0211.69.510-1-01	2	Сталь	0,012
0211.69.515-02	Болт	17	0211.69.510-1-02	2	Сталь	0,012
ГОСТ 7798-70	Болт М10×30.56.05	22	0211.00.000-2	2	Сталь	0,03
ГОСТ 7798-70	Болт М10×30.56.019	22	0211.00.000-2-01	2	Сталь	0,03
ГОСТ 7798-70	Болт М10×30.56.029	22	0211.00.000-2-02	2	Сталь	0,03
ГОСТ 1491-80	Винт 2М6×12.56.05	3	0211.00.000-2	8	Сталь	0,004
ГОСТ 1491-80	Винт 2М6×12.56.019	3	0211.00.000-2-01	8	Сталь	0,004
ГОСТ 1491-80	Винт 2М6×12.56.029	3	0211.00.000-2-02	8	Сталь	0,004
ГОСТ 1491-80	Винт ВМ4×10.56.05	14	0211.69.510-1	8	Сталь	0,001
ГОСТ 1491-80	Винт АМ4×10.56.019	14	0211.69.510-1-01	8	Сталь	0,001
ГОСТ 1491-80	Винт АМ4×10.56.029	14	0211.69.510-1-02	8	Сталь	0,001
ГОСТ 5915-70	Гайка М6.6.05	21	0211.69.510-1	2	Сталь	0,002
ГОСТ 5915-70	Гайка М6.6.019	21	0211.69.510-1-01	2	Сталь	0,002
ГОСТ 5915-70	Гайка М6.6.029	21	0211.69.510-1-02	2	Сталь	0,002

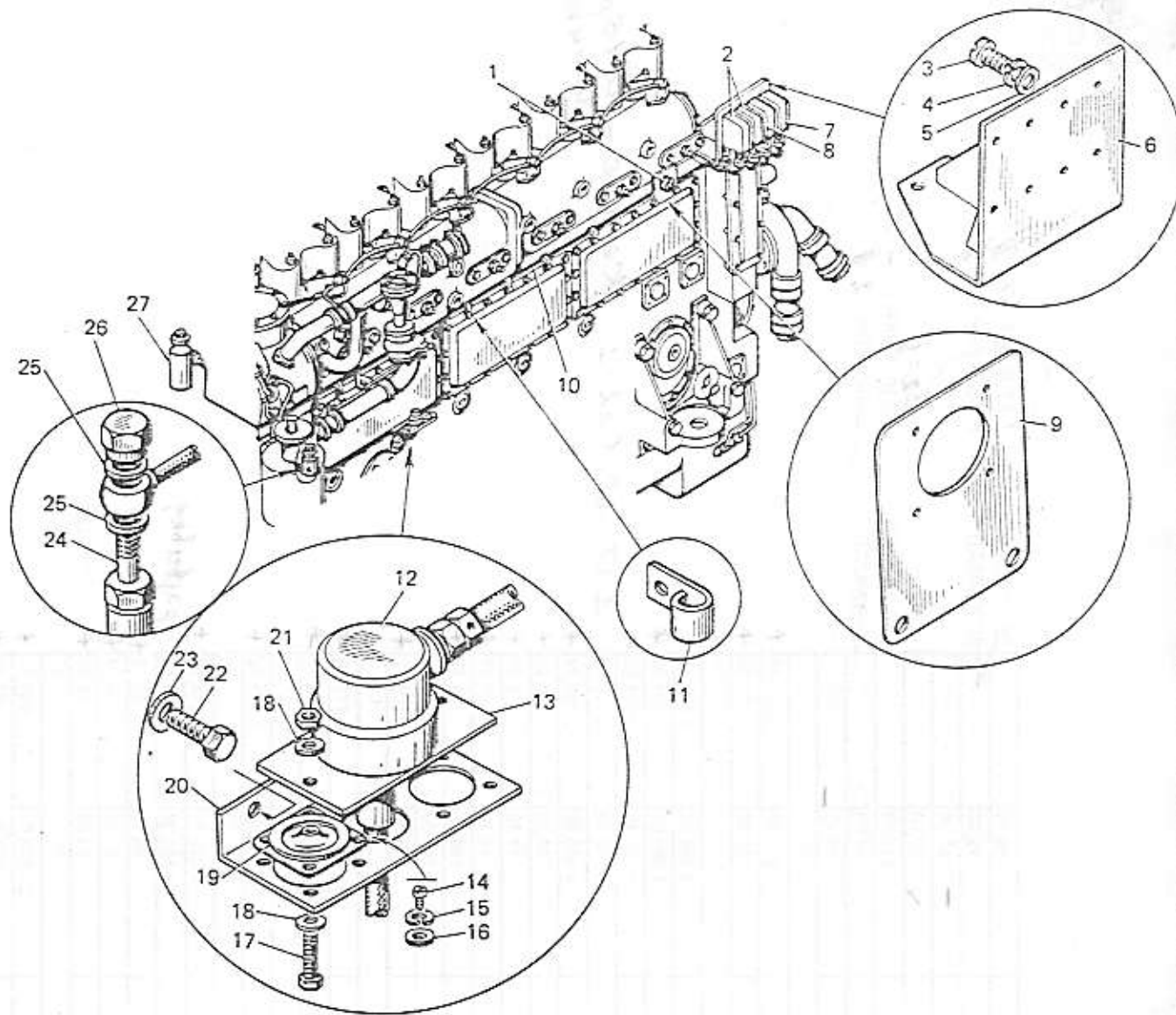


Рис. 30

1	2	3	4	5	6	7
ГОСТ 6402-70	Шайба 4.765Г.05	15	0211.69.510-1	8	Сталь	0,0001
ГОСТ 6402-70	Шайба 4.765Г.0121	15	0211.69.510-1-01	8	Сталь	0,0001
ГОСТ 6402-70	Шайба 4.765Г.0224	15	0211.69.510-1-02	8	Сталь	0,0001
ГОСТ 10450-78	Шайба 4.03.05	16	0211.69.510-1	8	Сталь	0,0002
ГОСТ 10450-78	Шайба 4.03.0121	16	0211.69.510-1-01	8	Сталь	0,0002
ГОСТ 10450-78	Шайба 4.03.0224	16	0211.69.510-1-02	8	Сталь	0,0002
ГОСТ 11371-78	Шайба 6.03.05	18	0211.69.510-1	4	Сталь	0,001
ГОСТ 11371-78	Шайба 6.03.0121	18	0211.69.510-1-01	4	Сталь	0,001
ГОСТ 11371-78	Шайба 6.03.0224	18	0211.69.510-1-02	4	Сталь	0,001
ГОСТ 6402-70	Шайба 6.65Г.05	4	0211.00.000-2	8	Сталь	0,0005
ГОСТ 6402-70	Шайба 6.65Г.0121	4	0211.00.000-2-01	8	Сталь	0,0005
ГОСТ 6402-70	Шайба 6.65Г.0224	4	0211.00.000-2-02	8	Сталь	0,0005
ГОСТ 11371-78	Шайба 6.03.05	5	0211.00.000-2	8	Сталь	0,0002
ГОСТ 11371-78	Шайба 6.03.0121	5	0211.00.000-2-01	8	Сталь	0,0002
ГОСТ 11371-78	Шайба 6.03.0224	5	0211.00.000-2-02	8	Сталь	0,0002
ГОСТ 11371-78	Шайба 10.03.05	23	0211.00.000-2	2	Сталь	0,004
ГОСТ 11371-78	Шайба 10.03.0121	23	0211.00.000-2-01	2	Сталь	0,004
ГОСТ 11371-78	Шайба 10.03.0224	23	0211.00.000-2-02	2	Сталь	0,004
МН 3138-62	Прокладка М14×20×1,5	25	0211.00.000-2	2	Медь	0,003
МН 3138-62	Прокладка М14×20×1,5 с покрытием 09	25	0211.00.000-2-01	2	Медь	0,003
МН 3138-62	Прокладка М14×20×1,5 с покрытием 09	25	0211.00.000-2-02	2	Медь	0,003
ГОСТ 11679.1-76	Амортизатор АП-2-3, 60-2,7	19	0211.69.510-1	2		0,03

1	2	3	4	5	6	7
ГОСТ 11679.1—76	Амортизатор АП-2-3, 60-2/1	19	0211.69.510-1-01	2		0,03
ГОСТ 11679.1—76	Амортизатор АП-2-3, 60-2/1	19	0211.69.510-1-02	2		0,03
ГОСТ 9219—75	Электромагнит ЭТ-54БУЗ	27	0211.69.180-2	1		1,64
ГОСТ 5.1097—71	Электромагнит ЭТ-54БУЗ	27	0211.69.180-2-01	1		1,64
ГОСТ 5.1097—71	Электромагнит ЭТ-54БТЗ	27	0211.69.180-2-02	1		1,64
	Приемник электромагнетра ЭДМУ-15Ш	12	0211.00.000-2	1		1,1
	ЭДМУ-ТУ					
	Приемник электромагнетра ЭДМУ-15Ш	12	0211.00.000-2-01	1		1,1
	ЭДМУ-ТУ					
	Приемник электромагнетра ЭДМУ-15Ш-Ц сер	12	0211.00.000-2-02	1		1,1
	СТУ-ЭДМУ-66					
	Реле КРМ (95° С1-4М)ШР	2	0211.00.000-2	2		1,4
	Реле КРМУЗ (95° С1-4М)ШР экспорт	2	0211.00.000-2-01	2		1,4
	Реле КРМТ2 (95° С1-4М)ШР	2	0211.00.000-2-02	2		1,4
	Реле КРМ (0,04 МПа)ШР	7	0211.00.000-2	1		0,8
	ШР					
	Реле КРМУЗ (0,04 МПа)ШР экспорт	7	0211.00.000-2-01	1		0,8
	Реле КРМТ2 (0,04 МПа)ШР	7	0211.00.000-2-02	1		0,8
	Реле КРМ (0,1 МПа)ШР	8	0211.00.000-2	1		0,8
	Реле КРМУЗ (0,1 МПа)ШР экспорт	8	0211.00.000-2-01	1		0,8
	Реле КРМТ2 (0,1 МПа)ШР	8	0211.00.000-2-02	1		0,8

АВАРИЙНОЕ СТОП-УСТРОЙСТВО С ЗАСЛОНКОЙ (рис. 31)

157-400501	Ручка шаровая	1	0211.69.180-2	1	Сталь	0,09
157-400501-01	Ручка шаровая	1	0211.69.180-2-01	1	Сталь	0,09
157-400501-02	Ручка шаровая	1	0211.69.180-2-02	1	Сталь	0,09
0210.22.037	Пломба	19	0211.69.180-2	1	Свинец	0,003
0210.22.037	Пломба	19	0211.69.180-2-01	1	Свинец	0,003
0210.22.037	Пломба	19	0211.69.180-2-02	1	Свинец	0,003
0211.69.047	Заслонка	38	0211.69.180-2	1	Сталь	0,35
0211.69.047-01	Заслонка	38	0211.69.180-2-01	1	Сталь	0,35
0211.69.047-02	Заслонка	38	0211.69.180-2-02	1	Сталь	0,35
0211.69.052-2	Пружина	28	0211.69.180-2	1	Сталь	0,008
0211.69.052-2-01	Пружина	28	0211.69.180-2-01	1	Сталь	0,008
0211.69.052-2-02	Пружина	28	0211.69.180-2-02	1	Сталь	0,008
0211.69.056-1	Винт	21	0211.69.180-2	1	Сталь	0,006
0211.69.056-1-01	Винт	21	0211.69.180-2-01	1	Сталь	0,006
0211.69.056-1-02	Винт	21	0211.69.180-2-02	1	Сталь	0,006
0211.69.059	Пробка	43	0211.69.180-2	1	Сталь	0,01
0211.69.059-01	Пробка	43	0211.69.180-2-01	1	Сталь	0,01
0211.69.059-02	Пробка	43	0211.69.180-2-02	1	Сталь	0,01
0211.69.063	Основание рукоятки	6	0211.69.180-2	1	Сталь	0,19
0211.69.063-01	Основание рукоятки	6	0211.69.180-2-01	1	Сталь	0,19
0211.69.063-02	Основание рукоятки	6	0211.69.180-2-02	1	Сталь	0,19
0211.69.066-1	Корпус штока	18	0211.69.180-2	1	Алюминиевый сплав	0,15
0211.69.066-1	Корпус штока	18	0211.69.180-2-01	1	Алюминиевый сплав	0,15
0211.69.066-1-01	Корпус штока	18	0211.69.180-2-02	1	Алюминиевый сплав	0,15
0211.69.067	Шайба	9	0211.69.180-2	2	Сталь	0,003
0211.69.067-01	Шайба	9	0211.69.180-2-01	2	Сталь	0,003
0211.69.067-02	Шайба	9	0211.69.180-2-02	2	Сталь	0,003
0211.69.068-3	Толкатель	26	0211.69.180-2	1	Сталь	0,05
0211.69.068-3	Толкатель	26	0211.69.180-2-01	1	Сталь	0,05
0211.69.068-3	Толкатель	26	0211.69.180-2-02	1	Сталь	0,05
0211.69.072	Пружина	32	0211.69.180-2	1	Сталь	0,02
0211.69.072-01	Пружина	32	0211.69.180-2-01	1	Сталь	0,02
0211.69.072-02	Пружина	32	0211.69.180-2-02	1	Сталь	0,02
0211.69.073	Рукоятка	2	0211.69.180-2	1	Сталь	0,045
0211.69.073-01	Рукоятка	2	0211.69.180-2-01	1	Сталь	0,045
0211.69.073-02	Рукоятка	2	0211.69.180-2-02	1	Сталь	0,045
0211.69.074-2	Болт М10	15	0211.69.180-2	1	Сталь	0,004
0211.69.074-2-01	Болт М10	15	0211.69.180-2-01	1	Сталь	0,004
0211.69.074-2-02	Болт М10	15	0211.69.180-2-02	1	Сталь	0,004

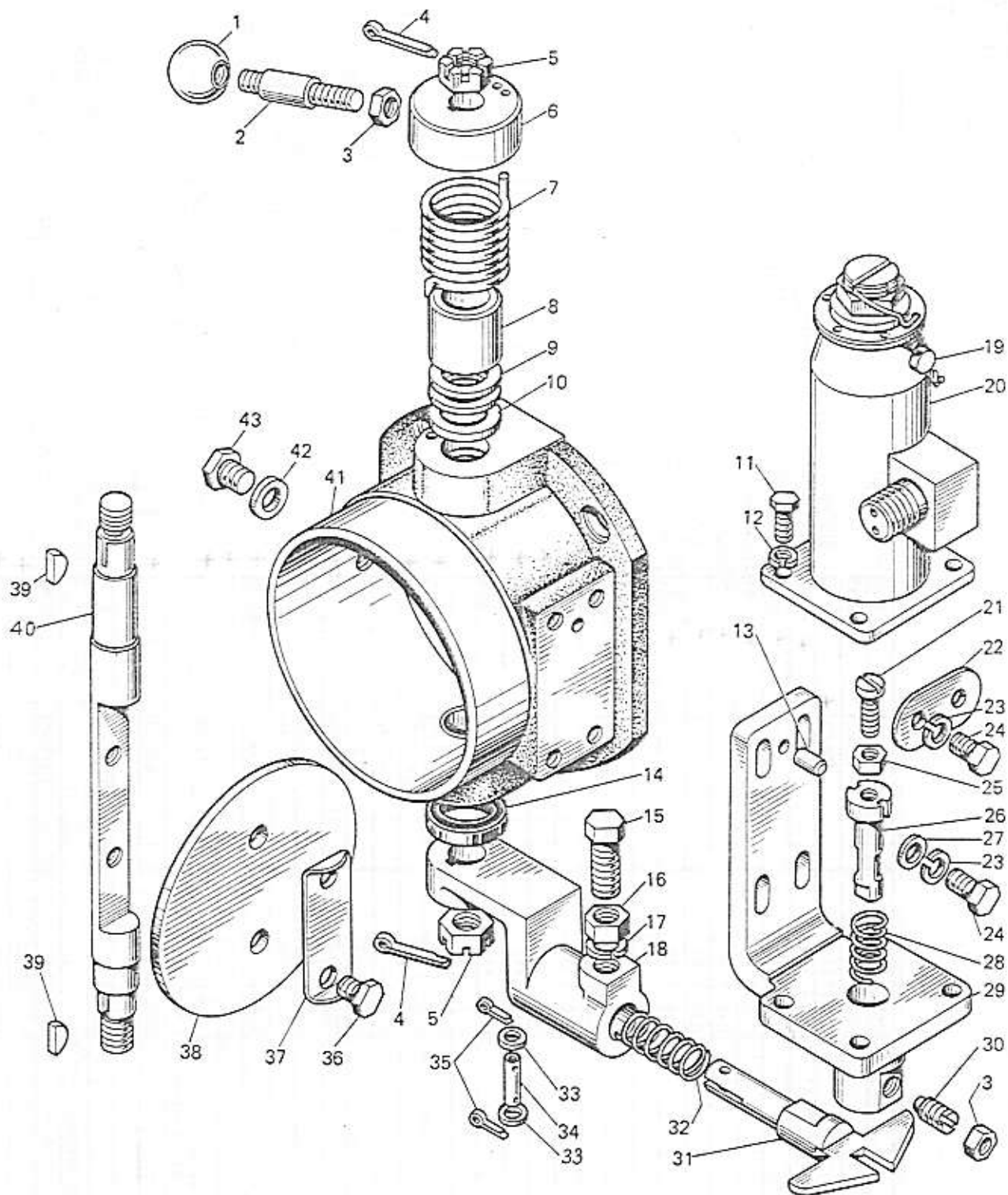


Рис. 31

1	2	3	4	5	6	7
0211.69.081	Болт М8×1	36	0211.69.180-2	2	Сталь	0,006
0211.69.081-01	Болт М8×1	36	0211.69.180-2-01	2	Сталь	0,006
0211.69.081-02	Болт М8×1	36	0211.69.180-2-02	2	Сталь	0,006
0211.69.082	Пружина	7	0211.69.180-2	1	Сталь	0,062
0211.69.082	Пружина	7	0211.69.180-2-01	1	Сталь	0,062
0211.69.082-01	Пружина	7	0211.69.180-2-02	1	Сталь	0,062
0211.69.083	Втулка	8	0211.69.180-2	1	Сталь	0,07
0211.69.083	Втулка	8	0211.69.180-2-01	1	Сталь	0,07
0211.69.083-01	Втулка	8	0211.69.180-2-02	1	Сталь	0,07
0211.69.084	Шайба стопорная	37	0211.69.180-2	1	Сталь	0,035
0211.69.084-01	Шайба стопорная	37	0211.69.180-2-01	1	Сталь	0,035
0211.69.084-02	Шайба стопорная	37	0211.69.180-2-02	1	Сталь	0,035
0211.69.087	Валик	40	0211.69.180-2	1	Сталь	0,29
0211.69.087-01	Валик	40	0211.69.180-2-01	1	Сталь	0,29
0211.69.087-02	Валик	40	0211.69.180-2-02	1	Сталь	0,29
0211.69.088	Сальник	10	0211.69.180-2	1	Войлок	0,0003
0211.69.088	Сальник	10	0211.69.180-2-01	1	Войлок	0,0003
0211.69.088-01	Сальник	10	0211.69.180-2-02	1	Войлок	0,0003
0211.09.089	Ось	34	0211.69.180-2	1	Сталь	0,01
0211.69.089-01	Ось	34	0211.69.180-2-01	1	Сталь	0,01
0211.69.089-02	Ось	34	0211.69.180-2-02	1	Сталь	0,01
0211.69.092	Шайба стопорная	22	0211.69.180-2	1	Сталь	0,025
0211.69.092-01	Шайба стопорная	22	0211.69.180-2-01	1	Сталь	0,025
0211.69.092-02	Шайба стопорная	22	0211.69.180-2-02	1	Сталь	0,025
0211.69.097-1	Винт	30	0211.69.180-2	1	Сталь	0,001
0211.69.097-1	Винт	30	0211.69.180-2-01	1	Сталь	0,001
0211.69.097-1	Винт	30	0211.69.180-2-02	1	Сталь	0,001
0211.69.180-2	Аварийное стоп-устройство с заслонкой	1—41	0211.00.000-2	1		8,1
0211.69.180-2-01	Аварийное стоп-устройство с заслонкой	1—41	0211.00.000-2-01	1		8,1
0211.69.180-2-02	Аварийное стоп-устройство с заслонкой	1—41	0211.00.000-2-02	1		8,1
0211.69.190-2	Кронштейн	29	0211.69.180-2	1		0,91
0211.69.190-2	Кронштейн	29	0211.69.180-2-01	1		0,91
0211.69.190-2-01	Кронштейн	29	0211.69.180-2-02	1		0,91
0211.69.220-1	Шток	31	0211.69.180-2	1		0,12
0211.69.220-1-01	Шток	31	0211.69.180-2-01	1		0,12
0211.69.220-1-01	Шток	31	0211.69.180-2-02	1		0,12
0211.69.230	Корпус	41	0211.69.180-2	1		2,5
0211.69.230	Корпус	41	0211.69.180-2-01	1		2,5
0211.69.230-01	Корпус	41	0211.69.180-2-02	1		2,5
ГОСТ 7798—70	Болт М6×14.56.05	11	0211.69.180-2	4	Сталь	0,0056
ГОСТ 7798—70	Болт М6×14.56.019	11	0211.69.180-2-01	4	Сталь	0,0056
ГОСТ 7798—70	Болт М6×14.56.029	11	0211.69.180-2-02	4	Сталь	0,0056
ГОСТ 7796—70	Болт М8×20.56.05	24	0211.69.180-2	4	Сталь	0,012
ГОСТ 7796—70	Болт М8×20.56.019	24	0211.69.180-2-01	4	Сталь	0,012
ГОСТ 7796—70	Болт М8×20.56.029	24	0211.69.180-2-02	4	Сталь	0,012
ГОСТ 5919—73	Гайка М12×1.25.06.05	5	0211.69.180-2	2	Сталь	0,013
ГОСТ 5919—73	Гайка М12×1.25.06.019	5	0211.69.180-2-01	2	Сталь	0,013
ГОСТ 5918—73	Гайка М12×1.25.06.029	5	0211.69.180-2-02	2	Сталь	0,013
ГОСТ 15521—70	Гайка М8.6.05	3	0211.69.180-2	2	Сталь	0,005
ГОСТ 15521—70	Гайка М8.6.019	3	0211.69.180-2-01	2	Сталь	0,005
ГОСТ 15521—70	Гайка М8.6.029	3	0211.69.180-2-02	2	Сталь	0,005
ГОСТ 5915—70	Гайка М6.6.05	25	0211.69.180-2	1	Сталь	0,002
ГОСТ 5915—70	Гайка М6.6.019	25	0211.69.180-2-01	1	Сталь	0,002
ГОСТ 5915—70	Гайка М6.6.029	25	0211.69.180-2-02	1	Сталь	0,002
ГОСТ 5915—70	Гайка М10.6.05	16	0211.69.180-2	1	Сталь	0,011
ГОСТ 5915—70	Гайка М10.6.019	16	0211.69.180-2-01	1	Сталь	0,011
ГОСТ 5915—70	Гайка М10.6.029	16	0211.69.180-2-02	1	Сталь	0,011
ГОСТ 11371—78	Шайба 6.03.05	33	0211.69.180-2	2	Сталь	0,0008
ГОСТ 11371—78	Шайба 6.03.0121	33	0211.69.180-2-01	2	Сталь	0,0008
ГОСТ 11371—78	Шайба 6.03.0221	33	0211.69.180-2-02	2	Сталь	0,0008
ГОСТ 11371—78	Шайба 8.03.05	27	0211.69.180-2	2	Сталь	0,0023
ГОСТ 11371—78	Шайба 8.03.0121	27	0211.69.180-2-01	2	Сталь	0,0023
ГОСТ 11371—78	Шайба 8.03.0221	27	0211.69.180-2-02	2	Сталь	0,0023
ГОСТ 6402—70	Шайба 6.65Г.05	12	0211.69.180-2	4	Сталь	0,0005
ГОСТ 6402—70	Шайба 6.65Г.0121	12	0211.69.180-2-01	4	Сталь	0,0005
ГОСТ 6402—70	Шайба 6.65Г.0221	12	0211.69.180-2-02	4	Сталь	0,0005
ГОСТ 6402—70	Шайба 8.65Г.05	23	0211.69.180-2	4	Сталь	0,0009
ГОСТ 6402—70	Шайба 8.65Г.0121	23	0211.69.180-2-01	4	Сталь	0,0009
ГОСТ 6402—70	Шайба 8.65Г.0221	23	0211.69.180-2-02	4	Сталь	0,0009
ГОСТ 6402—70	Шайба 10.65Г.05	17	0211.69.180-2	1	Сталь	0,002
ГОСТ 6402—70	Шайба 10.65Г.0121	17	0211.69.180-2-01	1	Сталь	0,002
ГОСТ 6402—70	Шайба 10.65Г.0221	17	0211.69.180-2-02	1	Сталь	0,002
ГОСТ 24071—80	Шпонка сегментная 4×6.5	39	0211.69.180-2	2	Сталь	0,002
ГОСТ 24071—80	Шпонка сегментная 4×6.5	39	0211.69.180-2-01	2	Сталь	0,002
ГОСТ 24071—80	Шпонка сегментная 4×6.5	39	0211.69.180-2-02	2	Сталь	0,002
ГОСТ 397—79	Шплинт 2×16.05	35	0211.69.180-2	2	Сталь	0,0004

1	2	3	4	5	6	7
ГОСТ 397-79	Шплинт 2×16.019	35	0211.69.180-2-01	2	Сталь	0,0004
ГОСТ 397-79	Шплинт 2×16.029	35	0211.69.180-2-02	2	Сталь	0,0004
ГОСТ 397-79	Шплинт 3,2×28.05	4	0211.69.180-2	2	Сталь	0,002
ГОСТ 397-79	Шплинт 3,2×18.019	4	0211.69.180-2-01	2	Сталь	0,002
ГОСТ 397-79	Шплинт 3,2×28.029	4	0211.69.180-2-02	2	Сталь	0,002
ГОСТ 3128-70	Штифт 6Пр2 ₂ ×16	13	0211.69.180-2	1	Сталь	0,0035
ГОСТ 3128-70	Штифт 6Пр2 ₂ ×16	13	0211.69.180-2-01	1	Сталь	0,0035
ГОСТ 3128-70	Штифт 6Пр2 ₂ ×16	13	0211.69.180-2-02	1	Сталь	0,0035
МН 3138-62	Прокладка М10×16×1	42	0211.69.180-2	1	Медь	0,001
МН 3138-62	Прокладка М10×16×1 с покрытием 09	42	0211.69.180-2-01	1	Медь	0,001
МН 3138-62	Прокладка М10×16×1 с покрытием 09	42	0211.69.180-2-02	1	Медь	0,001
ГОСТ 8752-79	Манжета 1,1-17×32-2	14	0211.69.180-2	1		0,008
ГОСТ 8752-79	Манжета 1,1-17×32-2	14	0211.69.180-2-01	1		0,008
ГОСТ 8752-79	Манжета 1,1-17×32-2	14	0211.69.180-2-02	1		0,008
ГОСТ 5.9219-75	Электромагнит ЭТ-54Б	20	0211.69.180-2	1		1,64
ГОСТ 5.1097-71	Электромагнит ЭТ-54Б	20	0211.69.180-2-01	1		1,64
ГОСТ 5.1097-71	Электромагнит ЭТ-54БТ	20	0211.69.180-2-02	1		1,64

ПРИВОД ДАТЧИКА ТАХОМЕТРА (рис. 32)

РЗ.0110.95.022	Прокладка	9	0211.69.250	1	Паронит	0,001
РЗ.0110.95.022	Прокладка	9	0211.69.250-01	1	Паронит	0,001
РЗ.0110.95.022-01	Прокладка	9	0211.69.250-02	1	Паронит	0,001
РЗ.0110.95.023	Прокладка	11	0211.69.250	1	Паронит	0,001
РЗ.0110.95.023	Прокладка	11	0211.69.250-01	1	Паронит	0,001
РЗ.0110.95.023-01	Прокладка	11	0211.69.250-02	1	Паронит	0,001
0210.69.092-2	Вал-шестерня	3	0210.69.270-1	1	Сталь	0,22
0210.69.094-4	Корпус	4	0211.69.250	1	Чугун	1,87

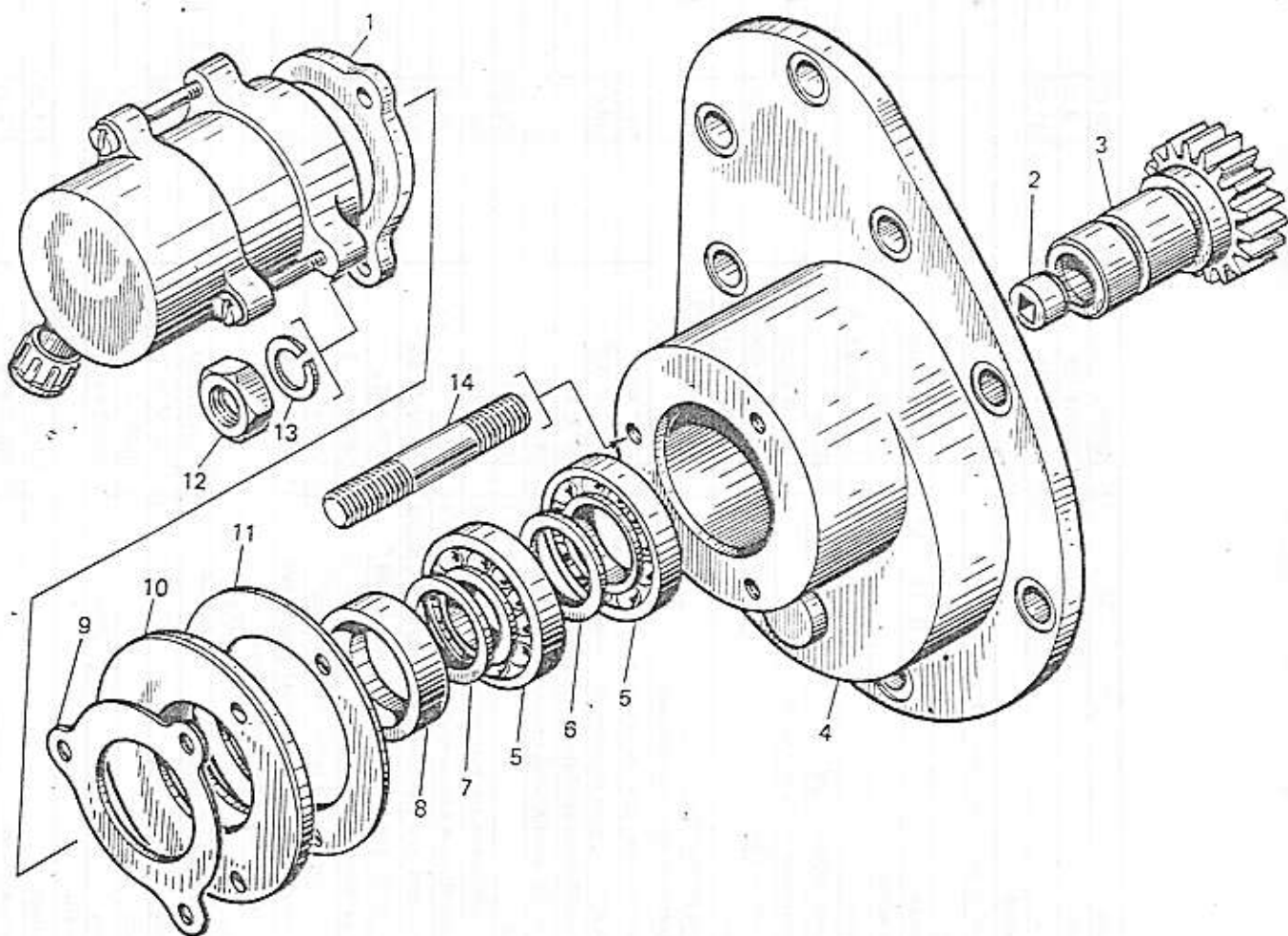


Рис. 32

1	2	3	4	5	6	7
0210.69.094-4	Корпус	4	0211.69.250-01	1	Чугун	1.87
0210.69.094-4-01	Корпус	4	0211.69.250-02	1	Чугун	1.87
0210.69.096	Кольцо	6	0211.69.250	1	Сталь	0,01
0210.69.096	Кольцо	6	0211.69.250-01	1	Сталь	0,01
0210.69.096	Кольцо	6	0211.69.250-02	1	Сталь	0,01
0210.69.098-1	Крышка	10	0211.69.250	1	Сталь	0,22
0210.69.098-1	Крышка	10	0211.69.250-01	1	Сталь	0,22
0210.69.098-1-01	Крышка	10	0211.69.250-02	1	Сталь	0,22
0210.69.270-1	Вал-шестерня в сборе	2, 3	0211.69.250	1		0,27
0210.69.270-1	Вал-шестерни в сборе	2, 3	0211.69.250-01	1		0,27
0210.69.270-1	Вал-шестерня в сборе	2, 3	0211.69.250-02	1		0,27
0210.95.007	Втулка	2	0210.69.270-1	1	Сталь	0,029
0211.69.250	Привод датчика тахометра	1—14	0211.00.000-2	1		3,51
0211.69.250-01	Привод датчика тахометра	1—14	0211.00.000-2-01	1		3,51
0211.69.250-02	Привод датчика тахометра	1—14	0211.00.000-2-02	1		3,51
ГОСТ 5915—70	Гайка М6.6.05	12	0211.69.250	3	Сталь	0,0024
ГОСТ 5915—70	Гайка М6.6.019	12	0211.69.250-01	3	Сталь	0,0024
ГОСТ 5915—70	Гайка М6.6.029	12	0211.69.250-02	3	Сталь	0,0024
ГОСТ 6402—70	Шайба 6.65Г.05	13	0211.69.250	3	Сталь	0,0005
ГОСТ 6402—70	Шайба 6.65Г.0121	13	0211.69.250-01	3	Сталь	0,0005
ГОСТ 6402—70	Шайба 6.65Г.0221	13	0211.69.250-02	3	Сталь	0,0005
ГОСТ 22034—76	Шпилька М6×25.5.6.05	14	0211.69.250	3	Сталь	0,006
ГОСТ 22034—76	Шпилька М6×25.5.6.019	14	0211.69.250-01	3	Сталь	0,006
ГОСТ 22034—76	Шпилька М6×25.5.6.029	14	0211.69.250-02	3	Сталь	0,006
ГОСТ 13940—68	Кольцо 1Б25	7	0211.69.250	1	Сталь	0,03
ГОСТ 13940—68	Кольцо 1Б25	7	0211.69.250-01	1	Сталь	0,03
ГОСТ 13940—68	Кольцо 1Б25	7	0211.69.250-02	1	Сталь	0,03
ГОСТ 8752—79	Манжета 1.1-25×42-1	8	0211.69.250	1		0,02
ГОСТ 8752—79	Манжета 1.1-25×42-1	8	0211.69.250-01	1		0,02
ГОСТ 8752—79	Манжета 1.1-25×42-1	8	0211.69.250-02	1		0,02
ГОСТ 8338—75	Подшипник 105	5	0211.69.250	2		0,08
ГОСТ 8338—75	Подшипник 105	5	0211.69.250-01	2		0,08
ГОСТ 8338—75	Подшипник 105	5	0211.69.250-02	2		0,08
	Датчик Д-1М тахометра ТМи2	1	0211.69.250	2		0,9
	Датчик Д-1М тахометра ТМи2 в экспортном исполнении	1	0211.69.250-01	1		0,9
	Датчик Д-1М тахометра ТМи2Т2 в тропическом исполнении	1	0211.69.250-02	1		0,9

РЕЛЕ ЧАСТОТЫ ВРАЩЕНИЯ С ПРИВОДОМ (рис. 33)

Д2-340037	Винт М10×40	2	0211.69.270	1	Сталь	0,017
Д2-340037-01	Винт М10×40	2	0211.69.270-01	1	Сталь	0,017
Д2-340037-02	Винт М10×40	2	0211.69.270-02	1	Сталь	0,017
Д24-910006	Прокладка	15	0211.69.270	1	Картон	0,003
Д24-910006	Прокладка	15	0211.69.270-01	1	Картон	0,003
Д24-910006-01	Прокладка	15	0211.69.270-02	1	Картон	0,003
0210.69.012	Кольцо распорное	9	0211.69.270	1	Сталь	0,011
0210.69.012	Кольцо распорное	9	0211.69.270-01	1	Сталь	0,011
0210.69.012	Кольцо распорное	9	0211.69.270-02	1	Сталь	0,011
0210.69.014	Валик	10	0211.69.270	1	Сталь	0,110
0210.69.014	Валик	10	0211.69.270-01	1	Сталь	0,110
0210.69.014	Валик	10	0211.69.270-02	1	Сталь	0,110
0211.69.093	Шестерня	7	0211.69.270	1	Сталь	0,2
0211.69.093	Шестерня	7	0211.69.270-01	1	Сталь	0,2
0211.69.093	Шестерня	7	0211.69.270-02	1	Сталь	0,2
0211.69.094	Корпус привода	11	0211.69.270	1	Сплав	1,55
0211.69.094	Корпус привода	11	0211.69.270-01	1	Сплав алюминиевый	1,55
0211.69.094-01	Корпус привода	11	0211.69.270-02	1	Сплав алюминиевый	1,55
0211.69.270	Реле скорости с приводом	1—15	0211.00.000-2	1		6,01
0211.69.270-01	Реле скорости с приводом	1—15	0211.00.000-2-01	1		6,01
0211.69.270-02	Реле скорости с приводом	1—15	0211.00.000-2-02	1		6,01
ГОСТ 7796—70	Болт М8×30.56.05	13	0211.69.270	6	Сталь	0,016
ГОСТ 7796—70	Болт М8×30.56.019	13	0211.69.270-01	6	Сталь	0,016
ГОСТ 7796—70	Болт М8×30.56.029	13	0211.69.270-02	6	Сталь	0,016
ГОСТ 5915—70	Гайка М10.6.05	1	0211.69.270	1	Сталь	0,011
ГОСТ 5915—70	Гайка М10.6.019	1	0211.69.270-01	1	Сталь	0,011
ГОСТ 5915—70	Гайка М10.6.029	1	0211.69.270-02	1	Сталь	0,011
ГОСТ 5915—70	Гайка М10.6.05	17	0211.00.000-2	6	Сталь	0,011
ГОСТ 5915—70	Гайка М10.6.019	17	0211.00.000-2-01	6	Сталь	0,011

1	2	3	4	5	6	7
0210.69.094-4	Корпус	4	0211.69.250-01	1	Чугун	1,87
0210.69.094-4-01	Корпус	4	0211.69.250-02	1	Чугун	1,87
0210.69.096	Кольцо	6	0211.69.250	1	Сталь	0,01
0210.69.096	Кольцо	6	0211.69.250-01	1	Сталь	0,01
0210.69.096	Кольцо	6	0211.69.250-02	1	Сталь	0,01
0210.69.098-1	Крышка	10	0211.69.250	1	Сталь	0,22
0210.69.098-1	Крышка	10	0211.69.250-01	1	Сталь	0,22
0210.69.098-1-01	Крышка	10	0211.69.250-02	1	Сталь	0,22
0210.69.270-1	Вал-шестерня в сборе	2, 3	0211.69.250	1		0,27
0210.69.270-1	Вал-шестерня в сборе	2, 3	0211.69.250-01	1		0,27
0210.69.270-1	Вал-шестерня в сборе	2, 3	0211.69.250-02	1		0,27
0210.95.007	Втулка	2	0210.69.270-1	1	Сталь	0,029
0211.69.250	Привод датчика тахометра	1—14	0211.00.000-2	1		3,51
0211.69.250-01	Привод датчика тахометра	1—14	0211.00.000-2-01	1		3,51
0211.69.250-02	Привод датчика тахометра	1—14	0211.00.000-2-02	1		3,51
ГОСТ 5915—70	Гайка М6.6.05	12	0211.69.250	3	Сталь	0,0024
ГОСТ 5915—70	Гайка М6.6.019	12	0211.69.250-01	3	Сталь	0,0024
ГОСТ 5915—70	Гайка М6.6.029	12	0211.69.250-02	3	Сталь	0,0024
ГОСТ 6402—70	Шайба 6.65Г.05	13	0211.69.250	3	Сталь	0,0005
ГОСТ 6402—70	Шайба 6.65Г.0121	13	0211.69.250-01	3	Сталь	0,0005
ГОСТ 6402—70	Шайба 6.65Г.0221	13	0211.69.250-02	3	Сталь	0,0005
ГОСТ 22034—76	Шпилька М6×25.5.6.05	14	0211.69.250	3	Сталь	0,006
ГОСТ 22034—76	Шпилька М6×25.5.6.019	14	0211.69.250-01	3	Сталь	0,006
ГОСТ 22034—76	Шпилька М6×25.5.6.029	14	0211.69.250-02	3	Сталь	0,006
ГОСТ 13940—68	Кольцо 1525	7	0211.69.250	1	Сталь	0,03
ГОСТ 13940—68	Кольцо 1525	7	0211.69.250-01	1	Сталь	0,03
ГОСТ 13940—68	Кольцо 1525	7	0211.69.250-02	1	Сталь	0,03
ГОСТ 8752—79	Манжета 1.1-25×42-1	8	0211.69.250	1		0,02
ГОСТ 8752—79	Манжета 1.1-25×42-1	8	0211.69.250-01	1		0,02
ГОСТ 8752—79	Манжета 1.1-25×42-1	8	0211.69.250-02	1		0,02
ГОСТ 8338—75	Подшипник 105	5	0211.69.250	2		0,08
ГОСТ 8338—75	Подшипник 105	5	0211.69.250-01	2		0,08
ГОСТ 8338—75	Подшипник 105	5	0211.69.250-02	2		0,08
	Датчик Д-1М тахометра ТМи2	1	0211.69.250	2		0,9
	Датчик Д-1М тахометра ТМи2 в экспортном исполнении	1	0211.69.250-01	1		0,9
	Датчик Д-1М тахометра ТМи2Т2 в тропическом исполнении	1	0211.69.250-02	1		0,9

РЕЛЕ ЧАСТОТЫ ВРАЩЕНИЯ С ПРИВОДОМ (рис. 33)

Д2-340037	Винт М10×40	2	0211.69.270	1	Сталь	0,017
Д2-340037-01	Винт М10×40	2	0211.69.270-01	1	Сталь	0,017
Д2-340037-02	Винт М10×40	2	0211.69.270-02	1	Сталь	0,017
Д24-910006	Прокладка	15	0211.69.270	1	Картон	0,003
Д24-910006	Прокладка	15	0211.69.270-01	1	Картон	0,003
Д24-910006-01	Прокладка	15	0211.69.270-02	1	Картон	0,003
0210.69.012	Кольцо распорное	9	0211.69.270	1	Сталь	0,011
0210.69.012	Кольцо распорное	9	0211.69.270-01	1	Сталь	0,011
0210.69.012	Кольцо распорное	9	0211.69.270-02	1	Сталь	0,011
0210.69.014	Валик	10	0211.69.270	1	Сталь	0,110
0210.69.014	Валик	10	0211.69.270-01	1	Сталь	0,110
0210.69.014	Валик	10	0211.69.270-02	1	Сталь	0,110
0211.69.093	Шестерня	7	0211.69.270	1	Сталь	0,2
0211.69.093	Шестерня	7	0211.69.270-01	1	Сталь	0,2
0211.69.093	Шестерня	7	0211.69.270-02	1	Сталь	0,2
0211.69.094	Корпус привода	11	0211.69.270	1	Сплав	1,55
0211.69.094	Корпус привода	11	0211.69.270-01	1	алюминиевый сплав	1,55
0211.69.094-01	Корпус привода	11	0211.69.270-02	1	алюминиевый сплав	1,55
0211.69.270	Реле скорости с приводом	1—15	0211.00.000-2	1		6,01
0211.69.270-01	Реле скорости с приводом	1—15	0211.00.000-2-01	1		6,01
0211.69.270-02	Реле скорости с приводом	1—15	0211.00.000-2-02	1		6,01
ГОСТ 7796—70	Болт М8×30.56.05	13	0211.69.270	6	Сталь	0,016
ГОСТ 7796—70	Болт М8×30.56.019	13	0211.69.270-01	6	Сталь	0,016
ГОСТ 7796—70	Болт М8×30.56.029	13	0211.69.270-02	6	Сталь	0,016
ГОСТ 5915—70	Гайка М10.5.05	1	0211.69.270	1	Сталь	0,011
ГОСТ 5915—70	Гайка М10.6.019	1	0211.69.270-01	1	Сталь	0,011
ГОСТ 5915—70	Гайка М10.6.029	1	0211.69.270-02	1	Сталь	0,011
ГОСТ 5915—70	Гайка М10.6.05	17	0211.00.000-2	6	Сталь	0,011
ГОСТ 5915—70	Гайка М10.6.019	17	0211.00.000-2-01	6	Сталь	0,011

1	2	3	4	5	6	7
0210.69.094-4	Корпус	4	0211.69.250-01	1	Чугун	1,87
0210.69.094-4-01	Корпус	4	0211.69.250-02	1	Чугун	1,87
0210.69.096	Кольцо	6	0211.69.250	1	Сталь	0,01
0210.69.096	Кольцо	6	0211.69.250-01	1	Сталь	0,01
0210.69.096	Кольцо	6	0211.69.250-02	1	Сталь	0,01
0210.69.098-1	Крышка	10	0211.69.250	1	Сталь	0,22
0210.69.098-1	Крышка	10	0211.69.250-01	1	Сталь	0,22
0210.69.098-1-01	Крышка	10	0211.69.250-02	1	Сталь	0,22
0210.69.270-1	Вал-шестерня в сборе	2, 3	0211.69.250	1		0,27
0210.69.270-1	Вал-шестерня в сборе	2, 3	0211.69.250-01	1		0,27
0210.69.270-1	Вал-шестерня в сборе	2, 3	0211.69.250-02	1		0,27
0210.95.007	Втулка	2	0210.69.270-1	1	Сталь	0,029
0211.69.250	Привод датчика тахометра	1—14	0211.00.000-2	1		3,51
0211.69.250-01	Привод датчика тахометра	1—14	0211.00.000-2-01	1		3,51
0211.69.250-02	Привод датчика тахометра	1—14	0211.00.000-2-02	1		3,51
ГОСТ 5915—70	Гайка М6.6.05	12	0211.69.250	3	Сталь	0,0024
ГОСТ 5915—70	Гайка М6.6.019	12	0211.69.250-01	3	Сталь	0,0024
ГОСТ 5915—70	Гайка М6.6.029	12	0211.69.250-02	3	Сталь	0,0024
ГОСТ 6402—70	Шайба 6.65Г.05	13	0211.69.250	3	Сталь	0,0005
ГОСТ 6402—70	Шайба 6.65Г.0121	13	0211.69.250-01	3	Сталь	0,0005
ГОСТ 6402—70	Шайба 6.65Г.0221	13	0211.69.250-02	3	Сталь	0,0005
ГОСТ 22034—76	Шпилька М6×25.5.6.05	14	0211.69.250	3	Сталь	0,006
ГОСТ 22034—76	Шпилька М6×25.5.6.019	14	0211.69.250-01	3	Сталь	0,006
ГОСТ 22034—76	Шпилька М6×25.5.6.029	14	0211.69.250-02	3	Сталь	0,006
ГОСТ 13940—68	Кольцо 1Б25	7	0211.69.250	1	Сталь	0,03
ГОСТ 13940—68	Кольцо 1Б25	7	0211.69.250-01	1	Сталь	0,03
ГОСТ 13940—68	Кольцо 1Б25	7	0211.69.250-02	1	Сталь	0,03
ГОСТ 8752—79	Манжета 1.1-25×42-1	8	0211.69.250	1		0,02
ГОСТ 8752—79	Манжета 1.1-25×42-1	8	0211.69.250-01	1		0,02
ГОСТ 8752—79	Манжета 1.1-25×42-1	8	0211.69.250-02	1		0,02
ГОСТ 8338—75	Подшипник 105	5	0211.69.250	2		0,08
ГОСТ 8338—75	Подшипник 105	5	0211.69.250-01	2		0,08
ГОСТ 8338—75	Подшипник 105	5	0211.69.250-02	2		0,08
	Датчик Д-1М тахометра ТМи2	1	0211.69.250	2		0,9
	Датчик Д-1М тахометра ТМи2 в экспортном исполнении	1	0211.69.250-01	1		0,9
	Датчик Д-1М тахометра ТМи2Т2 в тропическом исполнении	1	0211.69.250-02	1		0,9

РЕЛЕ ЧАСТОТЫ ВРАЩЕНИЯ С ПРИВОДОМ (рис. 33)

Д2-340037	Винт М10×40	2	0211.69.270	1	Сталь	0,017
Д2-340037-01	Винт М10×40	2	0211.69.270-01	1	Сталь	0,017
Д2-340037-02	Винт М10×40	2	0211.69.270-02	1	Сталь	0,017
Д24-910006	Прокладка	15	0211.69.270	1	Картон	0,003
Д24-910006	Прокладка	15	0211.69.270-01	1	Картон	0,003
Д24-910006-01	Прокладка	15	0211.69.270-02	1	Картон	0,003
0210.69.012	Кольцо распорное	9	0211.69.270	1	Сталь	0,011
0210.69.012	Кольцо распорное	9	0211.69.270-01	1	Сталь	0,011
0210.69.012	Кольцо распорное	9	0211.69.270-02	1	Сталь	0,011
0210.69.014	Валик	10	0211.69.270	1	Сталь	0,110
0210.69.014	Валик	10	0211.69.270-01	1	Сталь	0,110
0210.69.014	Валик	10	0211.69.270-02	1	Сталь	0,110
0211.69.093	Шестерня	7	0211.69.270	1	Сталь	0,2
0211.69.093	Шестерня	7	0211.69.270-01	1	Сталь	0,2
0211.69.093	Шестерня	7	0211.69.270-02	1	Сталь	0,2
0211.69.094	Корпус привода	11	0211.69.270	1	Сплав	1,55
0211.69.094	Корпус привода	11	0211.69.270-01	1	алюминиевый сплав	1,55
0211.69.094-01	Корпус привода	11	0211.69.270-02	1	алюминиевый сплав	1,55
0211.69.270	Реле скорости с приводом	1—15	0211.00.000-2	1		6,01
0211.69.270-01	Реле скорости с приводом	1—15	0211.00.000-2-01	1		6,01
0211.69.270-02	Реле скорости с приводом	1—15	0211.00.000-2-02	1		6,01
ГОСТ 7796—70	Болт М8×30.56.05	13	0211.69.270	6	Сталь	0,016
ГОСТ 7796—70	Болт М8×30.56.019	13	0211.69.270-01	6	Сталь	0,016
ГОСТ 7796—70	Болт М8×30.56.029	13	0211.69.270-02	6	Сталь	0,016
ГОСТ 5915—70	Гайка М10.6.05	1	0211.69.270	1	Сталь	0,011
ГОСТ 5915—70	Гайка М10.6.019	1	0211.69.270-01	1	Сталь	0,011
ГОСТ 5915—70	Гайка М10.6.029	1	0211.69.270-02	1	Сталь	0,011
ГОСТ 5915—70	Гайка М10.6.05	17	0211.00.000-2	6	Сталь	0,011
ГОСТ 5915—70	Гайка М10.6.019	17	0211.00.000-2-01	6	Сталь	0,011

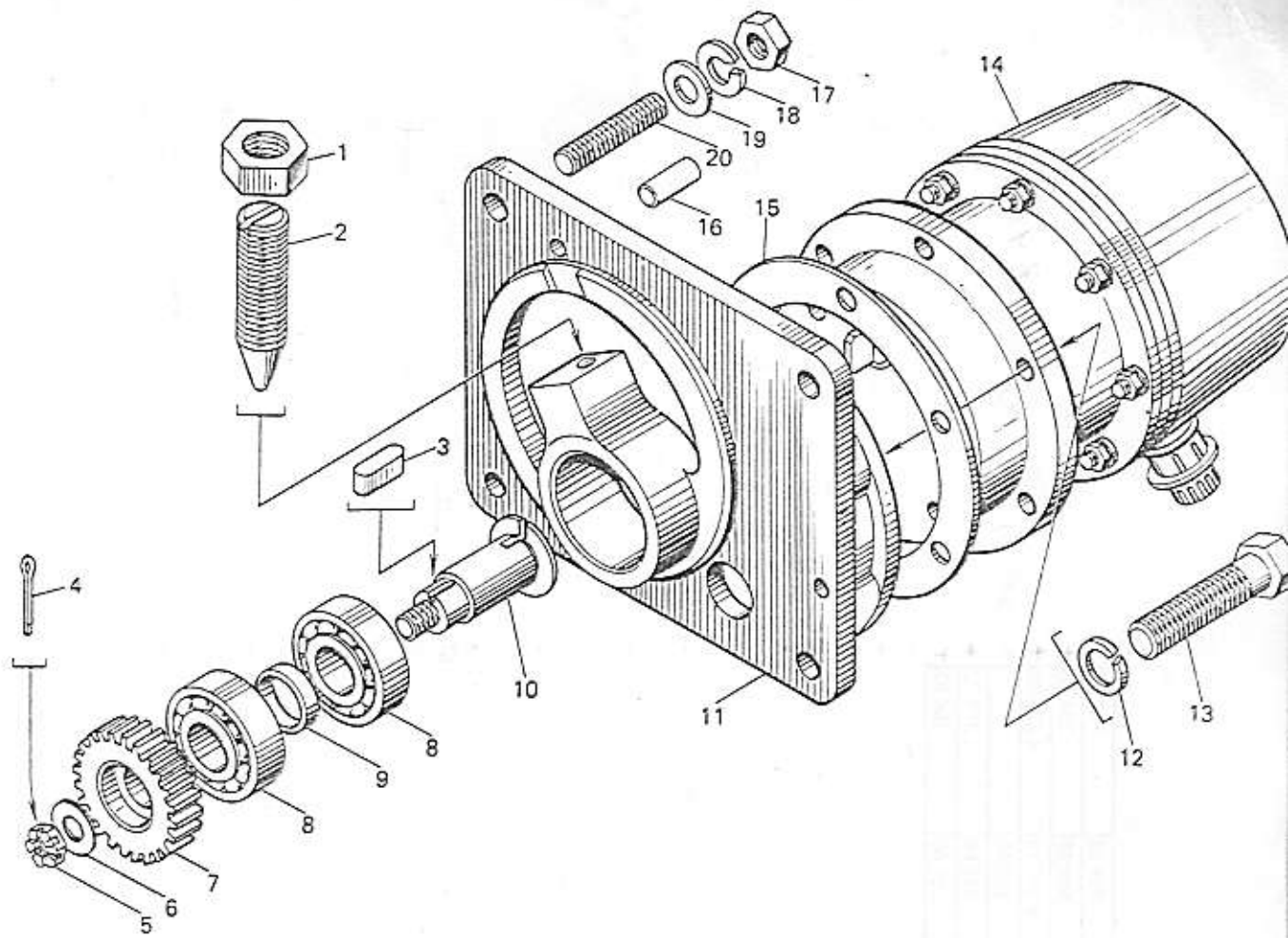


Рис. 33

1	2	3	4	5	6	7
ГОСТ 5915—70	Гайка М10.6.029	17	0211.00.000-2-02	6	Сталь	0,011
ГОСТ 5919—73	Гайка М10.6.05	5	0211.69.270	1	Сталь	0,01
ГОСТ 5919—73	Гайка М10.6.019	5	0211.69.270-01	1	Сталь	0,01
ГОСТ 5919—73	Гайка М10.6.029	5	0211.69.270-02	1	Сталь	0,01
ГОСТ 6402—70	Шайба 8.65Г.05	12	0211.69.270	6	Сталь	0,001
ГОСТ 6402—70	Шайба 8.65Г.0121	12	0211.69.270-01	6	Сталь	0,001
ГОСТ 6402—70	Шайба 8.65Г.0221	12	0211.69.270-02	6	Сталь	0,001
ГОСТ 6402—70	Шайба 10.65Г.05	18	0211.00.000-2	6	Сталь	0,002
ГОСТ 6402—70	Шайба 10.65Г.0121	18	0211.00.000-2-01	6	Сталь	0,002
ГОСТ 6402—70	Шайба 10.65Г.0224	18	0211.00.000-2-02	6	Сталь	0,002
ГОСТ 11371—78	Шайба 10.03.05	6	0211.69.270	1	Сталь	0,001
ГОСТ 11371—78	Шайба 10.03.0121	6	0211.69.270-01	1	Сталь	0,001
ГОСТ 11371—78	Шайба 10.03.0224	6	0211.69.270-02	1	Сталь	0,001
ГОСТ 11371—78	Шайба 10.03.05	19	0211.00.000-2	6	Сталь	0,002
ГОСТ 11371—78	Шайба 10.03.0121	19	0211.00.000-2-01	6	Сталь	0,002
ГОСТ 11371—78	Шайба 10.03.0224	19	0211.00.000-2-02	6	Сталь	0,002
И4-000017	Шпилька М10×30.56.05	20	0211.00.000-2	6	Сталь	0,02
ГОСТ 22034—76	Шпилька М10×30.56.019	20	0211.00.000-2-01	6	Сталь	0,02
ГОСТ 22034—76	Шпилька М10×30.56.029	20	0211.00.000-2-02	6	Сталь	0,02
ГОСТ 397—79	Шплинт 2×16.05	4	0211.69.270	1	Сталь	0,00045
ГОСТ 397—79	Шплинт 2×16.019	4	0211.69.270-01	1	Сталь	0,00045
ГОСТ 397—79	Шплинт 2×16.029	4	0211.69.270-02	1	Сталь	0,00045
ГОСТ 23360—78	Шпонка 4×4×12	3	0211.69.270	1	Сталь	0,0014
ГОСТ 23360—78	Шпонка 4×4×12	3	0211.69.270-01	1	Сталь	0,0014
ГОСТ 23360—78	Шпонка 4×4×12	3	0211.69.270-02	1	Сталь	0,0014
ГОСТ 3128—70	Штифт 8Пр2,а	16	0211.00.000-2	6	Сталь	0,012
ГОСТ 3128—70	Штифт 8Пр2,а	16	0211.00.000-2-01	6	Сталь	0,012
ГОСТ 3128—70	Штифт 8Пр2,а	16	0211.00.000-2-02	6	Сталь	0,012
ГОСТ 8338—75	Подшипник 204	8	0211.69.270	2	Сталь	0,1
ГОСТ 8338—75	Подшипник 204	8	0211.69.270-01	2	Сталь	0,1
ГОСТ 8338—75	Подшипник 204	8	0211.69.270-02	2	Сталь	0,1
	Реле частоты вращения РС.3М.ОМ4-01	14	0211.69.270	1		5,0

1	2	3	4	5	6	7
	Реле частоты вращения РС.ЗМ.ОМ4-01	11	0211.69.270-01	1		5,0
	Реле частоты вращения РС.ЗМ.ВЗ-01	14	0211.69.270-02	1		5,0

ГАСИТЕЛЬ ПУЛЬСАЦИИ (рис. 34)

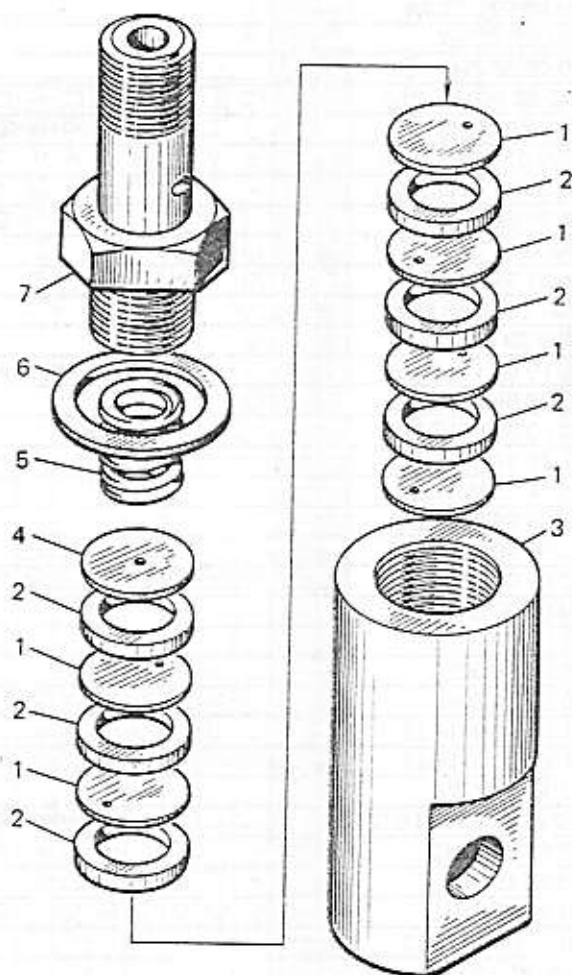


Рис. 34

1	2	3	4	5	6	7
0211.69.500-1	Гаситель пульсации	1-7	0211.00.000-2	1		0,32
0211.69.500-1-01	Гаситель пульсации	1-7	0211.00.000-2-01	1		0,32
0211.69.500-1-02	Гаситель пульсации	1-7	0211.00.000-2-02	1		0,32
0211.69.501-1	Корпус	3	0211.69.500-1	1	Сталь	0,22
0211.69.501-1-01	Корпус	3	0211.69.500-1-01	1	Сталь	0,22
0211.69.501-1-02	Корпус	3	0211.69.500-1-02	1	Сталь	0,22
0211.69.502	Штуцер	7	0211.69.500-1	1	Сталь	0,07
0211.69.502-01	Штуцер	7	0211.69.500-1-01	1	Сталь	0,07
0211.69.502-02	Штуцер	7	0211.69.500-1-02	1	Сталь	0,07
0211.69.503	Кольцо	2	0211.69.500-1	6	Сталь	0,002
0211.69.503	Кольцо	2	0211.69.500-1-01	6	Сталь	0,002
0211.69.503	Кольцо	2	0211.69.500-1-02	6	Сталь	0,002
0211.69.504	Шайба	1	0211.69.500-1	6	Сталь	0,002
0211.69.504	Шайба	1	0211.69.500-1-01	6	Сталь	0,002
0211.69.504-1	Шайба	4	0211.69.500-1-02	6	Сталь	0,002
0211.69.504-1	Шайба	4	0211.69.500-1	1	Сталь	0,002
0211.69.504-1	Шайба	4	0211.69.500-1-01	1	Сталь	0,002
0211.69.504-1	Шайба	4	0211.69.500-1-02	1	Сталь	0,002
0211.69.506	Пружина	5	0211.69.500-1	1	Сталь	0,004
0211.69.506	Пружина	5	0211.69.500-1-01	1	Сталь	0,004

1	2	3	4	5	6	7
0211.69.506	Пружина	5	0211.69.500-1-02	1	Сталь	0,004
MH 3138-62	Прокладка M18×24×1,5	6	0211.69.500-1	1	Медь	0,003
MH 3138-62	Прокладка M18×24×1,5 с покрытием 09	6	0211.69.500-1-01	1	Медь	0,003
MH 3138-62	Прокладка M18×24×1,5 с покрытием 09	6	0211.69.500-1-02	1	Медь	0,003

НАСОС ТОПЛИВНЫЙ ВЫСОКОГО ДАВЛЕНИЯ (рис. 35)

D2.150136	Пробка	15	961B.0616.23.000-B	1	Сталь	0,012
D2.150137-1	Штуцер	17	961B.0616.23.000-B	3	Сталь	0,06
D2.150138	Болт	9	961B.0616.23.000-B	6	Сталь	0,015
D2.150138-1	Болт M8	7	961B.0616.23.000-B	1	Сталь	0,015
D2.150140	Болт	56	961B.0616.23.000-B	1	Сталь	0,012
D2.150141	Пробка	20	961B.0616.23.000-B	1	Сталь	0,002
C1-500015-A	Пружина	52	961B.0616.23.000-B	6	Проволока	0,005
1-140712-1	Контргайка	64	961B.0616.23.050-1	1	Сталь	0,016
961B.0612.23.011-1	Венец зубчатый	46	961B.0616.23.000-B	6	Сталь	0,030
961B.0612.23.015	Тарелка нижняя	63	961B.0616.23.000-B	6	Сталь	0,050
961B.0612.23.018	Прокладка	29	961B.0616.23.000-B	1	Текстолит	0,012
961B.0612.23.019	Крышка	28	961B.0616.23.000-B	1	Сталь лист S=2	0,295
961B.0612.23.024	Втулка поворотная	45	961B.0616.23.000-B	6	Сталь	0,092
961B.0612.23.027	Планка стопорная	73	961B.0616.23.000-B	3	Сталь	0,019
961B.0612.23.028	Планка стопорная	72	961B.0616.23.000-B	3	Сталь	0,018
961B.0612.23.032-1	Втулка	76	961B.0616.23.000-B	2	Латунь	0,014
961B.0612.23.033	Прокладка регулировочная	4	961B.0616.23.000-B	1	Паронит	0,041
961B.0612.23.036	Толкатель	43	961B.0616.23.010-1	1	Сталь	0,041
961B.0612.23.045	Палец	70	961B.0616.23.060-1	1	Сталь	0,0063
961B.0612.23.052	Крышка люка	23	961B.0616.23.050	1	Сталь	0,503
961B.0612.23.054	Прокладка	27	961B.0616.23.000-B	1	Сталь	0,026
961B.0612.23.055-1	Винт крышки	8	961B.0616.23.000-B	1	Сталь	0,026
961B.0612.23.055-2	Винт крышки	24	961B.0616.23.000-B	2	Сталь	0,026
961B.0612.23.063	Контргайка	42	961B.0616.23.010-1	1	Сталь	0,009
961B.0612.23.065	Винт M5	44	961B.0616.23.000-B	6	Сталь	0,035
961B.0612.23.066-1	Болт установочный	58	961B.0616.23.000-B	6	Сталь	0,0239
961B.0614.23.012	Штуцер нажимной	54	961B.0616.23.000-B	6	Сталь	0,247
961B.0616.23.000-B	Насос топливный	1—77	0211.00.000-2	1		56,5
961B.0616.23.000-B	Насос топливный в экспортном исполнении	1—77	0211.00.000-2-01	1		56,5
961B.0616.23.000-B	Насос топливный в тропическом исполнении	1—77	0211.00.000-2-02	1		56,5
961B.0616.23.001-1	Корпус насоса	1	961B.0616.23.000-B	1	Чугун	34,3
961B.0616.23.002	Крышка передняя	36	961B.0616.23.000-B	1	Чугун	0,49
961B.0616.23.003-1	Болт	21	961B.0616.23.000-B	1	Сталь	
961B.0616.23.003-1-01	Болт, покрытие Kd9Xp	21	961B.0616.23.000-B	1	Сталь	
961B.0616.23.004	Ограничитель подъема клапана	53	961B.0616.23.000-B	6	Сталь	0,009
961B.0616.23.007	Гайка-ограничитель	65	961B.0616.23.060-1	1	Сталь	0,048
961B.0616.23.009-5	Вал кулачковый	3	961B.0616.23.020	1	Сталь	6,762
961B.0616.23.010-1	Ползун в сборе	35, 39—43	961B.0616.23.000-B	6	Сталь	0,498
961B.0616.23.020	Вал кулачковый	2, 30—32, 67	961B.0616.23.000-B	1	Сталь	8,114
961B.0616.23.022	Тарелка верхняя	61	961B.0616.23.000-B	6	Сталь	0,0083
961B.0616.23.023	Пружина плунжера	62	961B.0616.23.000-B	6	Проволока	0,150
961B.0616.23.024-1	Крышка задняя	2	961B.0616.23.000-B	1	Чугун	0,760
961B.0616.23.030	Пара плунжерная	47—49	961B.0616.23.000-B	6		0,37
961B.0616.23.035A-1	Ползун	41	961B.0616.23.010-1	1	Сталь	0,24
961B.0616.23.038-1	Втулка ролика	39	961B.0616.23.010-1	1	Сталь	0,046
961B.0616.23.039-1	Ролик	40	961B.0616.23.010-1	1	Сталь	0,069
961B.0616.23.040	Клапан нагнетательный	50, 51	961B.0616.23.000-B	6	Сталь	0,129
961B.0616.23.041-1	Ось ролика	35	961B.0616.23.010-1	1	Сталь	0,066
961B.0616.23.043-3	Рейка	66	961B.0616.23.060-1	1	Сталь	0,964
961B.0616.23.047	Втулка плунжера	49	961B.0616.23.030	1	Сталь	0,167
961B.0616.23.048	Плунжер	47	961B.0616.23.030	1	Сталь	0,148
961B.0616.23.049	Корпус клапана	50	961B.0616.23.040	1	Сталь	0,055
961B.0616.23.050	Крышка люка	23, 27	961B.0616.23.000-B	1		0,514
961B.0616.23.060-1	Рейка	64—66, 69—71, 75, 77	961B.0616.23.000-B	1		0,946
961B.0616.23.061	Клапан	51	961B.0616.23.040	1	Сталь	0,015
961B.0616.23.062	Прокладка	55	961B.0616.23.000-B	6	Медь	0,023
961B.0812.23.030A	Подшипник	30—32, 67	961B.0616.23.020	1		0,168
961B.0812.23.031A	Подушка подшипника	30	961B.0812.23.030A	1	Сплав алюминиевый	0,1

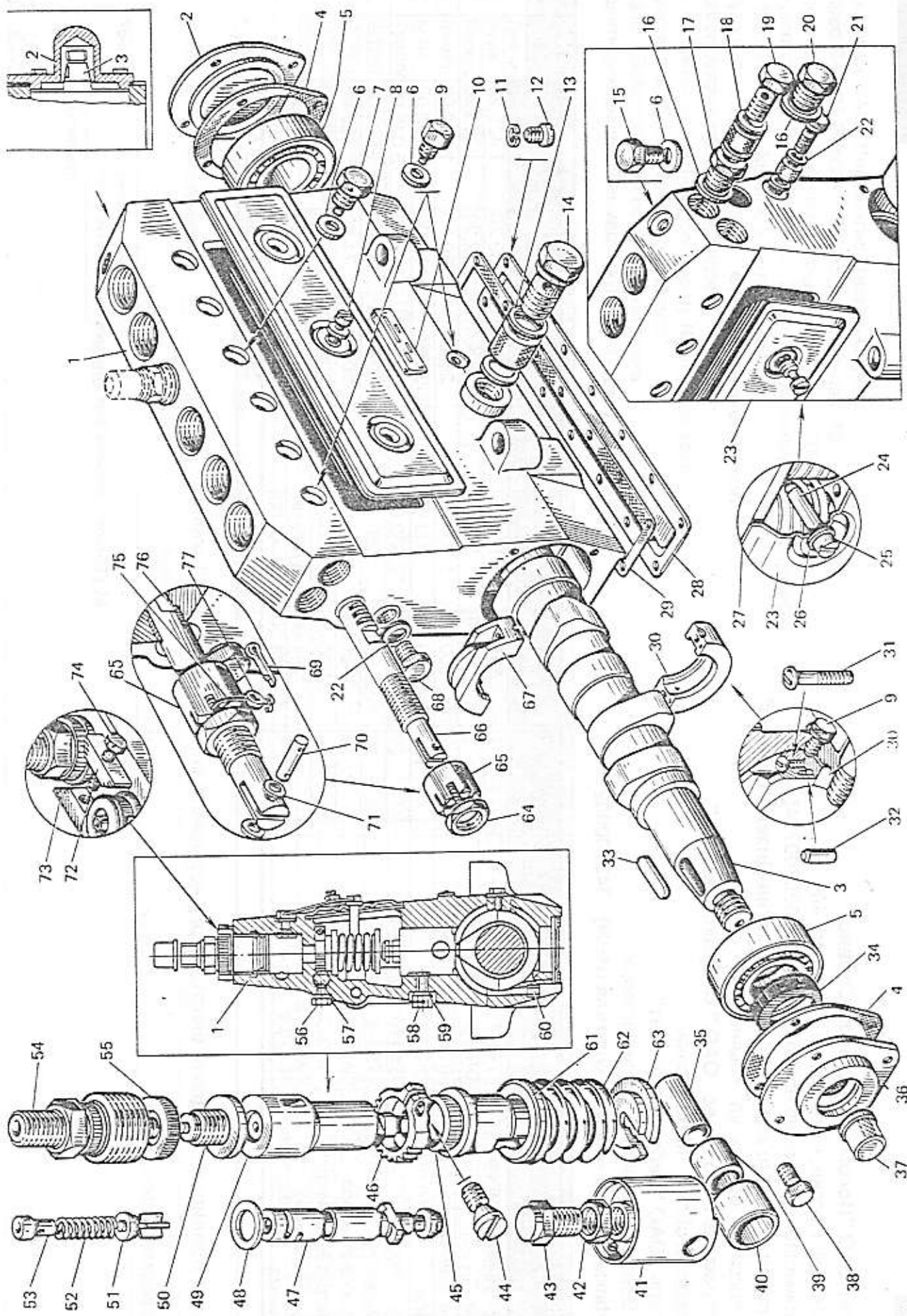


Fig. 35

1	2	3	4	5	6	7
961В.0812.23.032	Крышка подшипника	67	961В.0812.23.030А	1	Сплав алюминиевый	0,063
ГОСТ 7805—70	Болт 3М6×28,66.45.05	74	961В.0616.23.000-В	3	Сталь	
ГОСТ 7798—70	Болт М8×20,65.45.05	38	961В.0616.23.000-В	8	Сталь	0,015
ГОСТ 7796—70	Болт М12×1,25×14,88.35.05	68	961В.0616.23.000-В	1	Сталь	0,02
ГОСТ 7796—70	Болт М12×1,25×14,88.35.02	68	961В.0616.23.000-В	1	Сталь	0,02
ГОСТ 17473—72	Винт 2М4×25-6605	31	961В.0616.23.030А	2	Сталь	0,003
ГОСТ 1491—80	Винт М6×10,66.05	12	961В.0616.23.000-В	14	Сталь	0,004
ГОСТ 1476—75	Винт М8×10	60	961В.0616.23.000-В	1	Сталь	0,005
ГОСТ 3282—74	Проволока 01	75	961В.0616.23.060-1	1	Сталь	
ГОСТ 6870—72	Ролик игольчатый 3×23,8114	32	961В.0812.23.030А	2	Сталь	0,002
ГОСТ 5721—75	Роликоподшипник 3608	5	961В.0616.23.000-В	2	Сталь	1,0
ГОСТ 11371—78	Шайба 6.03	71	961В.0616.23.060-1	2	Сталь	0,001
ГОСТ 6402—70	Шайба 6,65Г.05	11	961В.0616.23.000-В	4	Сталь	0,001
ГОСТ 6402—70	Шайба 8,65Г.05	57	961В.0616.23.000-В	5	Сталь	0,001
ГОСТ 13438—68	Шайба 7019—0392	26	961В.0616.23.000-В	3	Сталь	0,002
ГОСТ 397—66	Шплинт 2×14	69	961В.0616.23.060-1	2	Сталь	0,001
ГОСТ 23360—78	Шпонка 12×8×40	33	961В.0616.23.000-В	1	Сталь	0,028
ГОСТ 8752—79	Манжета 1,1-40×60-6	34	961В.0616.23.000-В	1		
ОСТ 24.720.01.0214«Б»	Болт	19	961В.0616.23.000-В	3	Сталь	0,089
ОСТ 24.720.01.0226«Б»	Болт	14	961В.0616.23.000-В	1	Сталь	0,190
НТА 54-112А-2725	Колпачок	37	961В.0616.23.000-В	1	Пластмасса	
НТА 117-1608	Прокладка	25	961В.0616.23.000-В	3	Медь	
НТА 117-1620	Прокладка	48	961В.0616.23.030	1	Медь	
НК 90-64	Прокладка	6	961В.0616.23.000-В	14	Медь	0,001
8,3×13,5×2 МК 90-64	Прокладка	59	961В.0616.23.000-В	6	Медь	0,001
10,5×16×2 НК 90-64	Прокладка	22	961В.0616.23.000-В	4	Медь	0,0011
12×18×1,5 НК 90-64	Прокладка	18	961В.0616.23.000-В	6	Медь	0,0022
16×24×1 НК 90-64	Прокладка	16	961В.0616.23.000-В	4	Медь	0,0026
23×29,5×1 НК 90-64	Прокладка	13	961В.0616.23.000-В	2	Медь	0,0024
25,5×31,5×1	Прокладка	77	961В.0616.23.060-1	2	Пластмасса	
70-500028-3	Пломба Табличка фирменная	10	961В.0616.23.000-В	1	Лист алюминиевый	0,0015

ФОРСУНКА (рис. 36)

96А-24-001-7	Корпус распылителя	8	96А-24-010-7	1	Сталь	0,031
96А-24-002-1	Игла	9	96А-24-010-7	1	Сталь	0,007
96А-24-010-7	Распылитель 8×0,4×140°	8,9	0101.24.000-2	1		0,038
96А-24-010-7	Распылитель 8×0,4×140°	8,9	0101.24.000-2-01	1		0,038
0101.24.000-2	Форсунка	1—9	0211.00.000-2	6		1,200
0101.24.000-2-01	Форсунка	1—9	0211.00.000-2-01	6		1,200
0101.24.000-2-01	Форсунка	1—9	0211.00.000-2-02	6		1,200
0101.24.001-3	Корпус форсунки	1	0101.24.000-2	1	Сталь	0,900
0101.24.001-3-01	Корпус форсунки	1	0101.24.000-2-01	1	Сталь	0,900
0101.24.002-1	Толкатель	5	0101.24.000-2	1	Сталь	0,019
0101.24.002-1	Толкатель	5	0101.24.000-2-01	1	Сталь	0,019
0101.24.003	Болт регулировочный	3	0101.24.000-2	1	Сталь	0,155
0101.24.003	Болт регулировочный	3	0101.24.000-2-01	1	Сталь	0,155
0101.24.001-4	Гайка накидная	7	0101.24.000-2	1	Сталь	0,015
0101.24.001-4	Гайка накидная	7	0101.24.000-2-01	1	Сталь	0,015
Г 66-140714	Контргайка	2	0101.24.000-2	1	Сталь	0,025
Г 66-140714	Контргайка	2	0101.24.000-2-01	1	Сталь	0,025
ОСТ 24.066.01—80 (0101.24.008)	Пружина	4	0101.24.000-2	1	Сталь	0,030
ОСТ 24.066.01—80 (0110.24.008)	Пружина	4	0101.24.000-2-01	1	Сталь	0,030
ГОСТ 9833—73	Кольцо У 35×30-1	6	0101.24.000-2	1	Сталь	0,031
ГОСТ 9833—73	Кольцо У 35×30-1	6	0101.24.000-2-01	1	Сталь	0,031

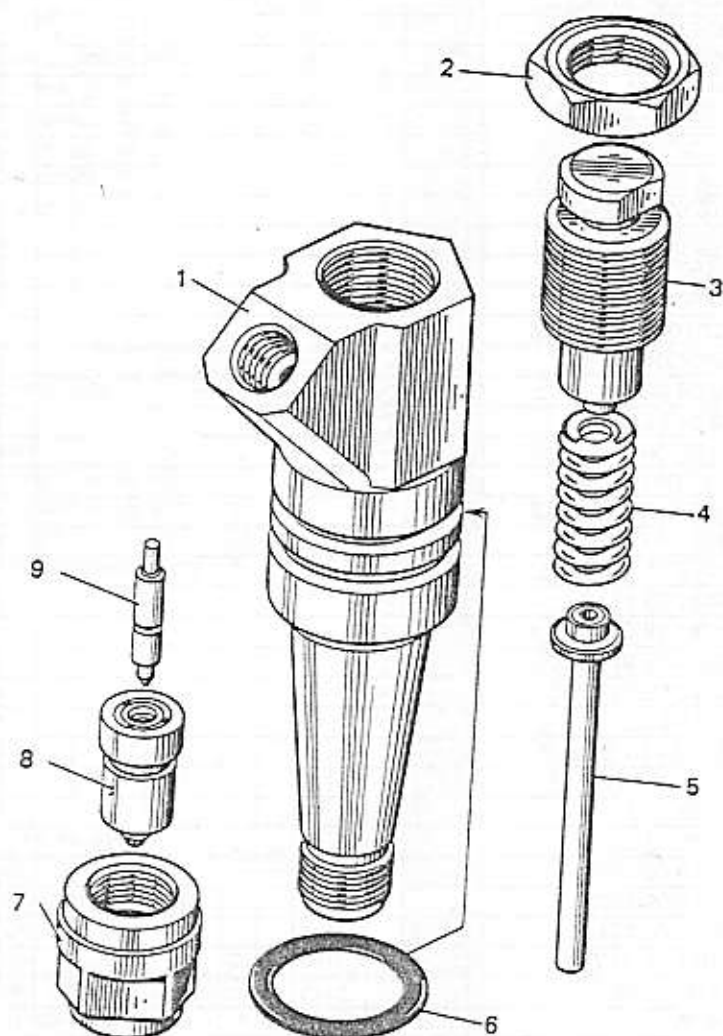


Рис. 36

ТОПЛИВНЫЙ ФИЛЬТР ТОНКОЙ ОЧИСТКИ (рис. 37)

Э06.161.000.11	Топливный фильтр тонкой очистки	1—36	0211.00.000-2	1		22,66
Э06.161.000.11	Топливный фильтр тонкой очистки в экспортном исполнении	1—36	0211.00.000-2-01	1		22,66
Э06.161.000.11	Топливный фильтр тонкой очистки в тропическом исполнении	1—36	0211.00.000-2-01	1		3,791
Э06.161.004.3	Корпус	23	Э06.161.000.11	2		3,791
Э06.161.005.2	Фильтрующий элемент ЭТФ-4	27	Э06.161.000.11	2		0,794
Э06.161.006.13	Крышка	1—6, 8—16,	Э06.161.000.11	1		9,290
Э06.161.305.0	Прокладка	28—36	Э06.161.006.13	2	Алюминиевый сплав	0,0008
Э06.161.153.6	Крышка	1	Э06.161.006.13	1	Чугун	8,036
Э06.161.155.6	Пробка крана	8	Э06.161.006.13	1	Сталь	0,338
Э06.161.156.3	Фланец крана	12	Э06.161.006.13	1	Сталь	0,080
Э06.161.157.3	Ручка крана	13	Э06.161.006.13	1	Алюминиевый сплав	0,093
Э06.161.243.0	Пробка-заглушка	2	Э06.161.006.13	2	Сталь	0,032
Э06.161.268.0	Прокладка	6	Э06.161.006.13	2	Медь	0,607
Э06.161.269.0	Прокладка защитная	4	Э06.161.006.13	2	Паронит	0,0027
Э06.161.304.0	Штифт	9	Э06.161.006.13	1	Сталь	0,0027

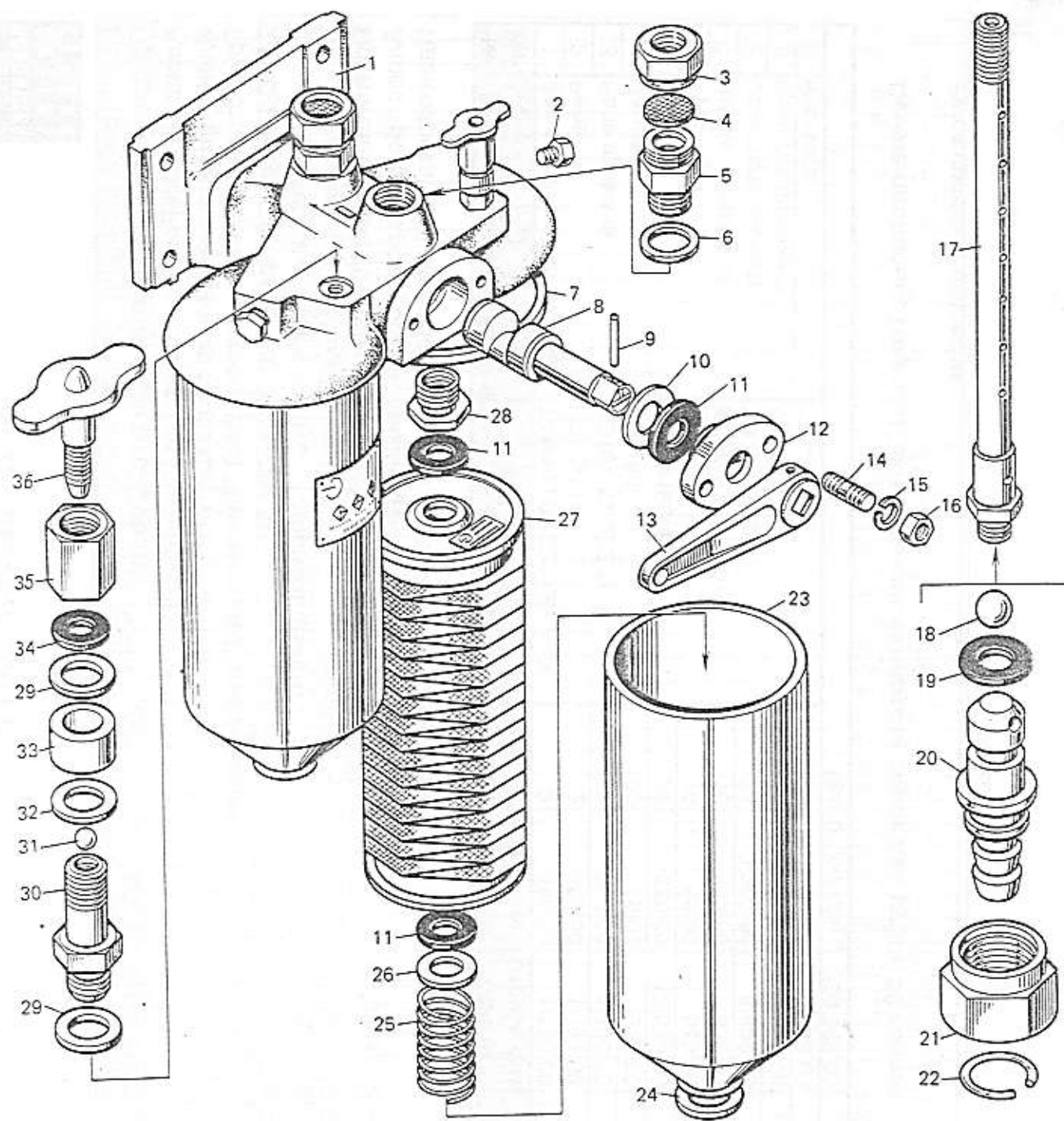


Рис. 37

1	2	3	4	5	6	7
Э06-161-308.1	Шайба упорная	10	Э06-161-006.13	1	Сталь	0,012
Э06-161-309.0	Кольцо уплотнительное	11	Э06-161-006.13	1	Резина	0,0068
Э06-161-309.0	Кольцо уплотнительное	11	Э06-161-000.11	4	Резина	0,0068
Э06-161-310.0	Штуцер	5	Э06-161-006.13	2	Сталь	0,145
Э06-161-334.1	Втулка	28	Э06-161-006.13	2	Сталь	0,075
Э06-161-378.0	Гайка накидная	3	Э06-161-006.13	2	Сталь	0,067
Э06-161-044.0	Болт стяжной	17	Э06-161-000.11	2		0,619
Э04-161-302.0	Кольцо уплотнительное	19	Э06-161-000.11	2	Резина	0,00023
Э06-161-131.0	Прокладка	7	Э06-161-000.11	2	Паронит	0,010
Э06-161-166.0	Прокладка	24	Э06-161-000.11	2	Сталь	0,006
Э06-161-383.0	Тарелка сальника	26	Э06-161-000.11	2	Сталь	0,010
Э06-161-175.0	Пружина	25	Э06-161-000.11	2	Сталь	0,064

1	2	3	4	5	6	7
Э06-161-344.0	Ниппель	20	Э06-161-000.11	2	Сталь	0,037
Э06-161-361.0	Кольцо запорное	22	Э06-161-000.11	2	Сталь	0,000336
Э06-161-362.0	Гайка накидная	21	Э06-161-000.11	2	Сталь	0,027
Э01-161-030.0	Вентиль продувочный	30-36	Э06-161-006.13	2	Полиэтилен	0,134
Э01-161-112.0	Втулка защитная	33	Э06-161-030.0	2	Алюминиевый сплав	0,002
Э01-161-301.0	Прокладка	32	Э06-161-030.0	4		0,0009
Э04-161-021.0	Игла продувочного вентиля	36	Э01-161-030.0	2	Резина	0,045
Э04-161-295.0	Кольцо уплотнительное	34	Э04-161-030.0	2	Сталь	0,0006
Э04-161-298.0	Гайка	35	Э04-161-030.0	2	Сталь	0,029
Э01-161-316.0	Болт специальный	30	Э04-161-030.0	2	Сталь	0,0425
ГОСТ 5915-70	Гайка М10.4	16	Э06-161-006.13	1	Сталь	0,011
ГОСТ 6402-70	Шайба пружинная 10.165Г	15	Э06-161-006.13	1	Сталь	0,004
ГОСТ 3722-81	Шарик Б-5.5-100	31	Э06-161-030.0	2	Сталь	0,04
ГОСТ 3722-81	Шарик Б-7-100	18	Э06-161-000.11	2	Сталь	0,05
ГОСТ 22032-76	Шпилька М10-8д×30.56	14	Э06-161-006.13	1	Сталь	0,002

УСТАНОВКА ОХЛАДИТЕЛЯ НАДДУВОЧНОГО ВОЗДУХА (рис. 38)

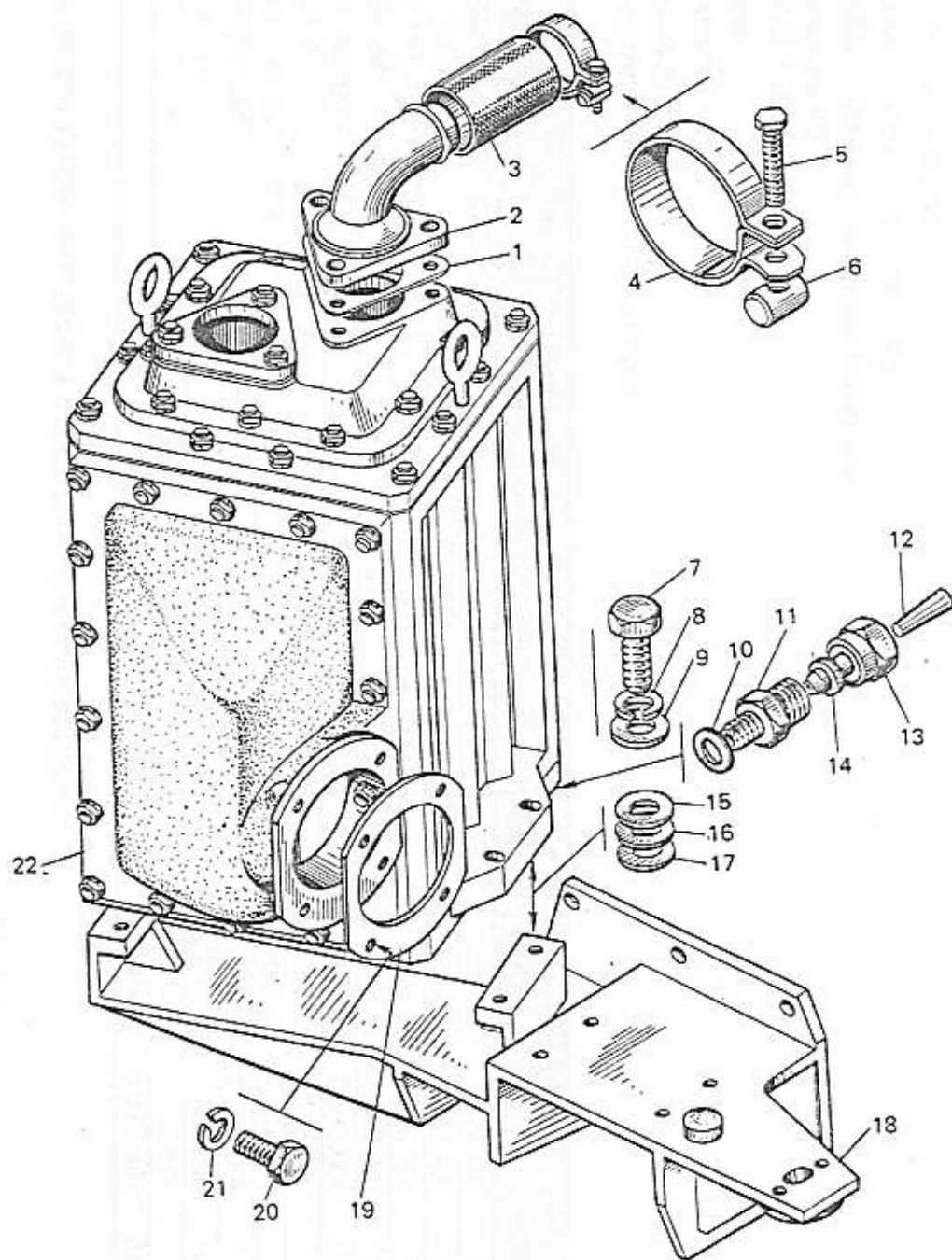


рис. 38

1	2	3	4	5	6	7
P3.0110.83.034	Прокладка	19	0211.00.000-2	1	Паронит	0,02
P3.0110.83.034	Прокладка	19	0211.00.000-2-01	1	Паронит	0,02
P3.0110.83.034-01	Прокладка	19	0211.00.000-2-02	1	Паронит	0,02
D41-3810	Хомутик	4-6	0211.00.000-2	4		0,11
D41-3810-01	Хомутик	4-6	0211.00.000-2-01	4		0,11
D41-3810-02	Хомутик	4-6	0211.00.000-2-02	4		0,11
D41-381001	Хомутик	4	D41-3810	1	Сталь	0,07
D41-381001-01	Хомутик	4	D41-3810-01	1	Сталь	0,07
D41-381001-02	Хомутик	4	D41-3810-02	1	Сталь	0,07
D41-381002	Гайка	6	D41-3810	1	Сталь	0,02
D41-381002-01	Гайка	6	D41-3810-01	1	Сталь	0,02
D41-381002-02	Гайка	6	D41-3810-02	1	Сталь	0,02
0210.04.147	Штуцер	11	0211.00.000-2	1	Сталь	0,09
0210.04.147-01	Штуцер	11	0211.00.000-2-01	1	Сталь	0,09
0210.04.147-02	Штуцер	11	0211.00.000-2-02	1	Сталь	0,09
0210.49.006	Болт	5	D41-3810	1	Сталь	0,02
0210.49.006-01	Болт	5	D41-3810-01	1	Сталь	0,02
0210.49.006-02	Болт	5	D41-3810-02	1	Сталь	0,02
0210.80.116	Шайба установочная	15	0211.00.000-2	4	Сталь	0,0025
0210.80.116-01	Шайба установочная	15	0211.00.000-2-01	4	Сталь	0,0025
0210.80.116-02	Шайба установочная	15	0211.00.000-2-02	4	Сталь	0,0025
0210.80.116-03	Шайба установочная	16	0211.00.000-2	4	Сталь	0,005
0210.80.116-04	Шайба установочная	16	0211.00.000-2-01	4	Сталь	0,005
0210.80.116-05	Шайба установочная	16	0210.00.000-2-02	4	Сталь	0,005
0210.80.116-06	Шайба установочная	17	0211.00.000-2	4	Сталь	0,0075
0210.80.116-07	Шайба установочная	17	0211.00.000-2-01	4	Сталь	0,0075
0210.80.116-08	Шайба установочная	17	0211.00.000-2-02	4	Сталь	0,0075
0210.83.037	Патрубок	2	0211.00.000-2	2	Алюминиевый сплав	0,52
0210.83.037	Патрубок	2	0211.00.000-2-01	2	Алюминиевый сплав	0,52
0210.83.037-01	Патрубок	2	0211.00.000-2-02	2	Алюминиевый сплав	0,52
0210.83.042	Прокладка	1	0211.00.000-2	2	Паронит	0,005
0210.83.042	Прокладка	1	0211.00.000-2-01	2	Паронит	0,005
0210.83.042-01	Прокладка	1	0211.00.000-2-02	2	Паронит	0,005
0211.00.039	Рукав	3	0211.00.000-2	2	Резина	0,2
0211.00.039	Рукав	3	0211.00.000-2-01	2	Резина	0,2
0211.00.039	Рукав	3	0211.00.000-2-02	2	Резина	0,2
0211.00.116	Пробка	12	0211.00.000-2	1	Дерево	0,0015
0211.00.116	Пробка	12	0211.00.000-2-01	1	Дерево	0,0015
0211.00.116	Пробка	12	0211.00.000-2-02	1	Дерево	0,0015
0211.80.010-1	Кронштейн	18	0211.00.000-2	1		21,5
0211.80.010-1	Кронштейн	18	0211.00.000-2-01	1		21,5
0211.80.010-1-01	Кронштейн	18	0211.00.000-2-02	1		21,5
ОНВ1.000	Охладитель наддувочного воздуха	22	0211.00.000-2	1		135
ОНВ1.000	Охладитель наддувочного воздуха в экспортном исполнении	22	0211.00.000-2-01	1		135
ОНВ1.000	Охладитель наддувочного воздуха в тропическом исполнении	22	0211.00.000-2-02	1		135
ГОСТ 7796-70	Болт М10×30.56.05	20	0211.00.000-2	4	Сталь	0,03
ГОСТ 7796-70	Болт М10×30.56.019	20	0211.00.000-2-01	4	Сталь	0,03
ГОСТ 7796-70	Болт М10×30.56.029	20	0211.00.000-2-02	4	Сталь	0,03
ГОСТ 7796-70	Болт М12×50.56.05	7	0211.00.000-2	4	Сталь	0,06
ГОСТ 7796-70	Болт М12×50.56.019	7	0211.00.000-2-01	4	Сталь	0,06
ГОСТ 7796-70	Болт М12×50.56.029	7	0211.00.000-2-02	4	Сталь	0,06
ГОСТ 5026-70	Гайка М20×1,5-10	13	0211.00.000-2	2	Сталь	0,04
ГОСТ 5026-70	Гайка М20×1,5-10	13	0211.00.000-2-01	2	Сталь	0,04
ГОСТ 5026-70	Гайка М20×1,5-10	12	0211.00.000-2-02	2	Сталь	0,04
ОСТ 24.720.03-83	Ниппель 8×10-35	14	0211.00.000-2	1	Сталь	0,02
ОСТ 24.720.03-83	Ниппель 8×10-35	14	0211.00.000-2-01	1	Сталь	0,02
ОСТ 24.720.03-83	Ниппель 8×10-35	14	0211.00.000-2-02	1	Сталь	0,02
МН 3138-62	Прокладка М14×20×1,5	10	0211.00.000-2	1	Медь	0,002
МН 3138-62	Прокладка М14×20×1,5	10	0211.00.000-2-01	1	Медь	0,002
МН 3138-62	Прокладка М14×20×1,5	10	0211.00.000-2-02	1	Медь	0,002
ГОСТ 6402-70	Шайба 10.65Г.05	21	0211.00.000-2	4	Сталь	0,003
ГОСТ 6402-70	Шайба 10.65Г.0121	21	0211.00.000-2-01	4	Сталь	0,003
ГОСТ 6402-70	Шайба 10.65Г.0224	21	0211.00.000-2-02	4	Сталь	0,003
ГОСТ 11371-78	Шайба 12.03.05	9	0211.00.000-2	4	Сталь	0,006
ГОСТ 11371-78	Шайба 12.03.0121	9	0211.00.000-2-01	4	Сталь	0,006
ГОСТ 11371-78	Шайба 12.03.0224	9	0211.00.000-2-02	4	Сталь	0,006
ГОСТ 6402-70	Шайба 12.65Г.05	8	0211.00.000-2	4	Сталь	0,005
ГОСТ 6402-70	Шайба 12.65Г.0121	8	0211.00.000-2-01	4	Сталь	0,005
ГОСТ 6402-70	Шайба 12.65Г.0224	8	0211.00.000-2-02	4	Сталь	0,005

ОХЛАДИТЕЛЬ НАДДУВОЧНОГО ВОЗДУХА (рис. 39)

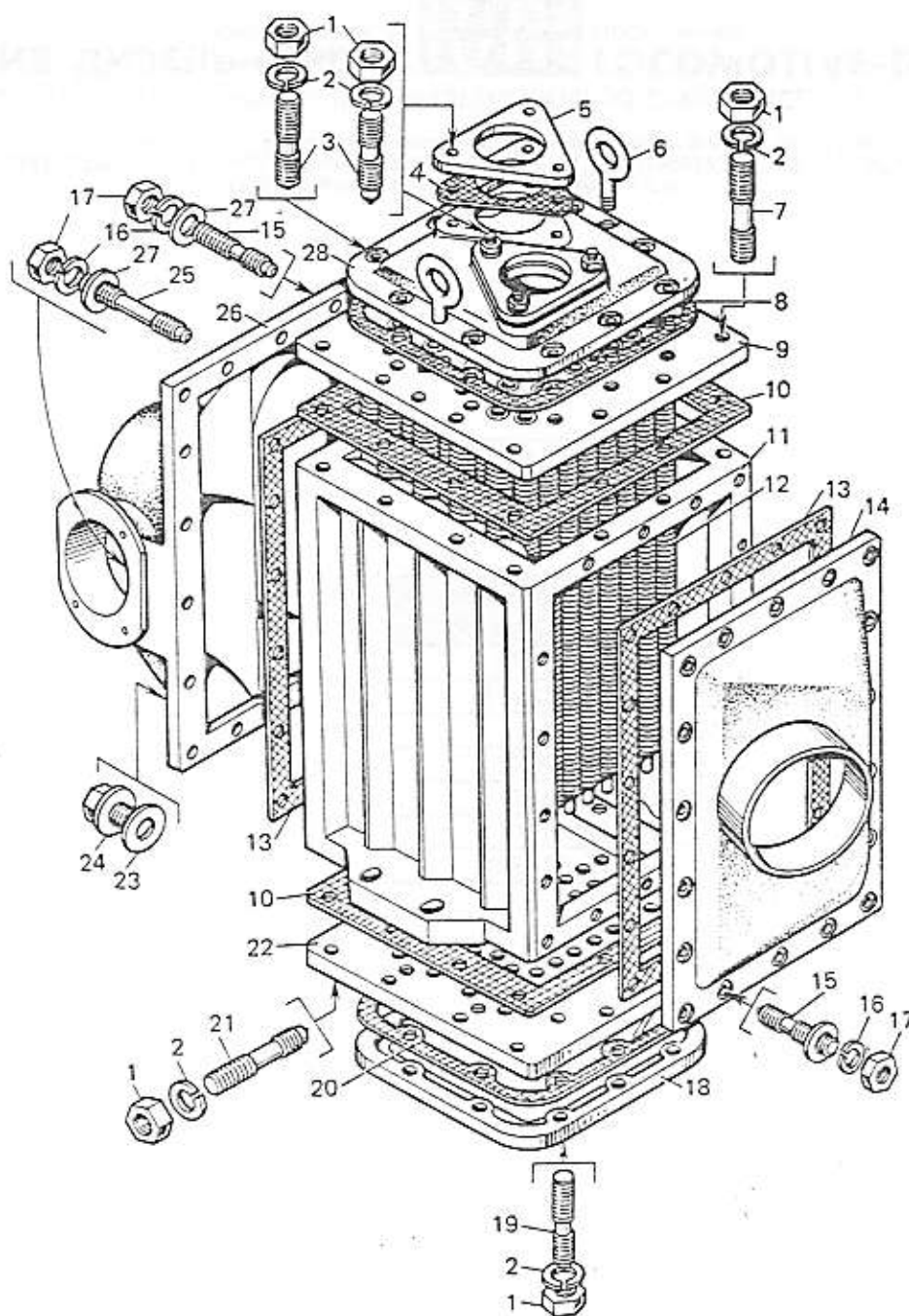


Рис. 39

1	2	3	4	5	6	7
OHV1.000	Охладитель наддувочного воздуха	1—28	0211.00.000-2	1		137,0
OHV1.000	Охладитель наддувочного воздуха в экспортном исполнении	1—28	0211.00.000-2-01	1		137,0
OHV1.000	Охладитель наддувочного воздуха в тропическом исполнении	1—28	0211.00.000-2-02	1		137,0
10HV1.021	Крышка	28	OHV1.000	1	Чугун	5,5
10HV1.022	Крышка	13	OHV1.000	1	Чугун	5,2
10HV1.023	Прокладка	8	OHV1.000	1	Паронит	0,09
10HV1.024	Прокладка	20	OHV1.000	1	Паронит	0,08
OHV1.020	Патрубок	14	OHV1.000	1	Сплав алюминевый	4,6

1	2	3	4	5	6	7
ОНВ1.030	Патрубок	26	ОНВ1.000	1	Сплав алюми- ниевый	5,1
ОНВ1.002	Прокладка	13	ОНВ1.000	2	Паронит	0,13
ОНВ1.003	Фланец	5	ОНВ1.000	2	Сталь	0,55
ОНВ1.004	Прокладка	4	ОНВ1.000	2	Паронит	0,022
3ОНВ.022	Рым-болт	6	ОНВ1.000	2	Сталь	0,16
24.6.14.008-03	Пробка	24	ОНВ1.000	2	Сталь	0,02
24.6.14.001-05	Прокладка	23	ОНВ1.000	2	Медь	0,0015
Ш12.000-03.05	Шпилька	3	ОНВ1.000	6	Сталь	0,023
Ш10.000-09	Шпилька	25	ОНВ1.000	1	Сталь	0,0332
ОНВ1.040	Секция охлаждения	1,2,7,9—12,15, 19,21,22	ОНВ1.000	1		106,5
ОНВ1.010	Корпус	11	ОНВ1.040	1		34,1
ОНВ1.041	Доска трубная	9	ОНВ1.040	1	Сталь	10,85
ОНВ1.041-01	Доска трубная	22	ОНВ1.040	1	Сталь	10,85
ОМ.034.07	Труба охлаждающая	12	ОНВ1.040	76	Медь	0,78
ОНВ1.001	Прокладка	10	ОНВ1.040	2	Паронит	0,05
Ш10.000-03	Шпилька	15	ОНВ1.040	35	Сталь	0,0197
Ш12.000-12.05	Шпилька	7	ОНВ1.040	23	Сталь	0,0231
Ш12.000-08.05	Шпилька	21	ОНВ1.040	20	Сталь	0,0230
Ш12.000-04.05	Шпилька	19	ОНВ1.040	1	Сталь	0,0228
ГОСТ 5915—70	Гайка М10,5	17	ОНВ1.000	36	Сталь	0,01
ГОСТ 5915—70	Гайка М12,5	1	ОНВ1.000	20	Сталь	0,01
ГОСТ 5915—70	Гайка М12,5	1	ОНВ1.040	24	Сталь	0,01
ГОСТ 6402—70	Шайба 10,65Г	16	ОНВ1.000	36	Сталь	0,002
ГОСТ 11371—78	Шайба 10,01	27	ОНВ1.000	36	Сталь	0,004
ГОСТ 6402—70	Шайба 12,65Г	2	ОНВ1.000	20	Сталь	0,0036
ГОСТ 6402—70	Шайба 12,65Г	2	ОНВ1.040	24	Сталь	0,0036

УСТАНОВКА ТУРБОКОМПРЕССОРА (рис. 40)

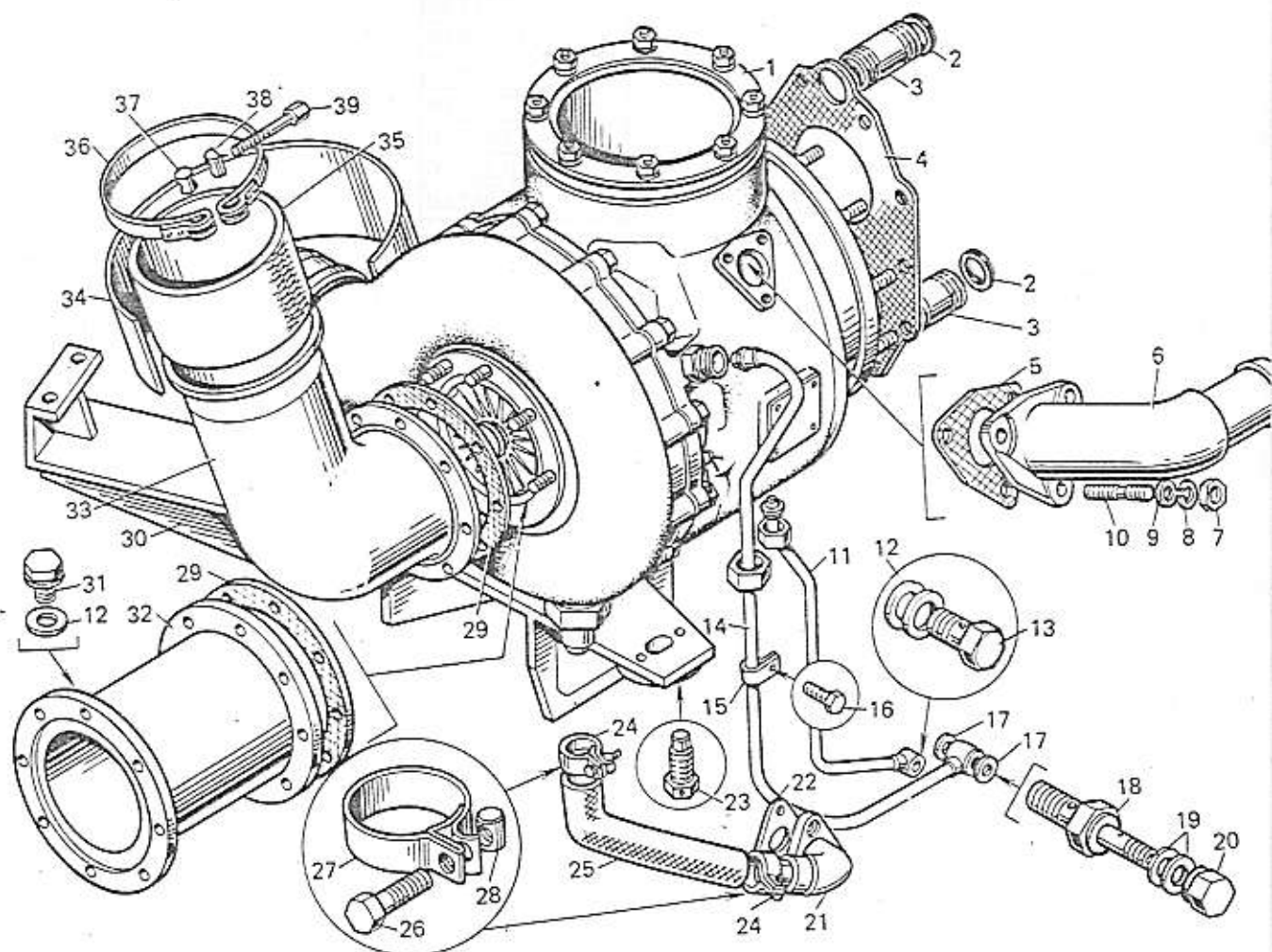


Рис. 40

1	2	3	4	5	6	7
P3.0110.80.002	Хомут	27	P3.0110.80.020	1	Сталь	0,04
P3.0110.80.002-01	Хомут	27	P3.0110.80.020-01	1	Сталь	0,04
P3.0110.80.002-02	Хомут	27	P3.0110.80.020-02	1	Сталь	0,04
P3.0110.80.003	Гайка	28	P3.0110.80.020	1	Сталь	0,018
P3.0110.80.003-01	Гайка	28	P3.0110.80.020-01	1	Сталь	0,018
P3.0110.80.003-02	Гайка	28	P3.0110.80.020-02	1	Сталь	0,018
P3.0110.80.020	Хомутик стяжной	24	0210.80.170	2		1,12
P3.0110.80.020-01	Хомутик стяжной	24	0210.80.170-01	2		1,12
P3.0110.80.020-02	Хомутик стяжной	24	0210.80.170-02	2		1,12
0210.56.142	Гайка	20	0211.00.000-2	1	Сталь	0,01
0210.56.142-01	Гайка	20	0211.00.000-2-01	1	Сталь	0,01
0210.56.142-02	Гайка	20	0211.00.000-2-02	1	Сталь	0,01
0210.80.041	Хомутик	15	0211.00.000-2	1	Сталь	0,01
0210.80.041-01	Хомутик	15	0211.00.000-2-01	1	Сталь	0,01
0210.80.041-02	Хомутик	15	0211.00.000-2-02	1	Сталь	0,01
0210.80.103-1	Прокладка	29	0211.80.040	2	Паронит	0,012
0210.80.103-1	Прокладка	29	0211.80.040-01	2	Паронит	0,012
0210.80.103-1-01	Прокладка	29	0211.00.040-02	2	Паронит	0,012
0210.80.104-1	Прокладка	4	0211.00.000-2	1	Асбостальной лист	0,15
0210.80.104-1	Прокладка	4	0211.00.000-2-01	1	Асбостальной лист	0,15
0210.80.104-1	Прокладка	4	0211.00.000-2-02	1	Асбостальной лист	0,15
0210.80.106-2	Втулка	3	0211.00.000-2	2	Сталь	0,21
0210.80.106-2	Втулка	3	0211.00.000-2-01	2	Сталь	0,21
0210.80.106-2	Втулка	3	0211.00.000-2-02	2	Сталь	0,21
0210.80.107	Кольцо уплотнительное	2	0211.00.000-2	8	Резина	0,001
0210.80.107	Кольцо уплотнительное	2	0211.00.000-2-01	8	Резина	0,001
0210.80.107	Кольцо уплотнительное	2	0211.00.000-2-02	8	Резина	0,001
0210.80.109	Винт M10X30	23	0211.00.000-2	2	Сталь	0,015
0210.80.109-01	Винт M10X30	23	0211.00.000-2-01	2	Сталь	0,015
0210.80.109-02	Винт M10X30	23	0211.00.000-2-02	2	Сталь	0,015
0210.80.134	Ремень	34	0211.80.040	1		0,23
0210.80.134	Ремень	34	0211.80.040-01	1		0,23
0210.80.134-01	Ремень	34	0211.80.040-02	1		0,23
0210.80.135	Труба	35	0211.80.040	1	Резина	0,14
0210.80.135	Труба	35	0211.80.040-01	1	Резина	0,14
0210.80.135-01	Труба	35	0211.80.040-02	1	Резина	0,14
0210.80.160	Трубопровод	14	0211.00.000-2	1		0,35
0210.80.160-01	Трубопровод	14	0211.00.000-2-01	1		0,35
0210.80.160-02	Трубопровод	14	0211.00.000-2-02	1		0,35
0210.80.170	Шланг	21, 24, 25	0211.00.000-2	1		1,12
0210.80.170-01	Шланг	21, 24, 25	0211.00.000-2-01	1		1,12
0210.80.170-02	Шланг	21, 24, 25	0211.00.000-2-02	1		1,12
0210.84.020	Лента хомута в сборе	36	0210.84.030-1	1		0,14
0210.84.020-01	Лента хомута в сборе	36	0210.84.030-1-01	1		0,14
0210.84.020-02	Лента хомута в сборе	36	0210.84.030-1-02	1		0,14
0210.84.030-1	Хомут стяжной в сборе	36-39	0211.80.040	1		0,21
0210.84.030-1-01	Хомут стяжной в сборе	36-39	0211.80.040-01	1		0,21
0210.84.030-1-02	Хомут стяжной в сборе	36-39	0211.80.040-02	1		0,21
0211.00.039-06	Рукав	25	0210.80.170	1		0,14
0211.00.039-06	Рукав	25	0210.80.170-01	1		0,14
0211.00.039-06	Рукав	25	0210.80.170-02	1		0,14
0211.49.010	Патрубок	6	0211.49.000-3	1		0,94
0211.49.010-01	Патрубок	6	0211.49.000-3-01	1		0,94
0211.49.010-02	Патрубок	6	0211.49.000-3-02	1		0,94
0211.49.090	Труба	11	0211.49.000-3	1		0,16
0211.49.090-01	Труба	11	0211.49.000-3-01	1		0,16
0211.49.090-03	Труба	11	0211.49.000-3-02	1		0,16
0211.80.003-1	Патрубок	33	0211.80.040	1	Алюминиевый сплав	2,5
0211.80.003-1	Патрубок	33	0211.80.040-01	1	Алюминиевый сплав	2,5
0211.80.003-1-01	Патрубок	33	0211.80.040-02	1	Алюминиевый сплав	2,5
0211.80.010-1	Кронштейн	30	0211.00.000-2	1		21,5
0211.80.010-1	Кронштейн	30	0211.00.000-2-01	1		21,5
0211.80.010-1-01	Кронштейн	30	0211.00.000-2-02	1		21,5
0211.80.018	Патрубок	21	0210.80.170	1	Алюминиевый сплав	0,56
0211.80.018	Патрубок	21	0210.80.170-01	1	Алюминиевый сплав	0,56
0211.80.018-01	Патрубок	21	0210.80.170-02	1	Алюминиевый сплав	0,56
0211.80.019	Прокладка	22	0211.00.000-2	1	Паронит	0,004
0211.80.019	Прокладка	22	0211.00.000-2-01	1	Паронит	0,004
0211.80.019-01	Прокладка	22	0211.00.000-2-02	1	Паронит	0,004
0211.80.021	Штуцер	18	0211.00.000-2	1	Сталь	0,12
0211.80.021-01	Штуцер	18	0211.00.000-2-01	1	Сталь	0,12

1	2	3	4	5	6	7
0211.80.021-02	Штуцер	18	0211.00.000-2-02	1	Сталь	0,12
0211.80.030	Проставок	32	0211.80.040	1		3,94
0211.80.030	Проставок	32	0211.80.040-01	1		3,94
0211.80.030-01	Проставок	32	0211.80.040-02	1		3,94
0211.80.040	Патрубок впускной	12, 31-39		1		7,35
0211.80.040-01	Патрубок впускной	12, 31-39		1		7,35
0211.80.040-02	Патрубок впускной	12, 31-39		1		7,35
0213.84.012	Болт	39	0210.84.030-1	1	Сталь	0,02
0213.84.012-01	Болт	39	0210.84.030-1-01	1	Сталь	0,02
0213.84.012-02	Болт	39	0210.84.030-1-02	1	Сталь	0,02
0213.84.013	Валик	38	0210.84.030-1	1	Сталь	0,02
0213.84.013-01	Валик	38	0210.84.030-1-01	1	Сталь	0,02
0213.84.013-02	Валик	38	0210.84.030-1-02	1	Сталь	0,02
0213.84.014	Валик	37	0210.84.030-1	1	Сталь	0,03
0213.84.014-01	Валик	37	0210.84.030-1-01	1	Сталь	0,03
0213.84.014-02	Валик	37	0210.84.030-1-02	1	Сталь	0,03
ГОСТ 7798-70	Болт М6×14.56.05	16	0211.00.000-2	1	Сталь	0,005
ГОСТ 7798-70	Болт М6×14.56.019	16	0211.00.000-2-01	1	Сталь	0,005
ГОСТ 7798-70	Болт М6×14.56.029	16	0211.00.000-2-02	1	Сталь	0,005
ГОСТ 7798-70	Болт М6×30.56.05	26	Р3.0110.80.020	1	Сталь	0,0089
ГОСТ 7798-70	Болт М6×30.56.019	26	Р3.0110.80.020-01	1	Сталь	0,0089
ГОСТ 7798-70	Болт М6×30.56.029	26	Р3.0110.80.020-02	1	Сталь	0,0089
ГОСТ 5927-70	Гайка М8.8.05	7	1802.00.000	6	Сталь	0,012
ГОСТ 5927-70	Гайка М8.8.01	7	1802.00.000-01	6	Сталь	0,012
ГОСТ 5927-70	Гайка М8.8.02	7	1802.00.000-02	6	Сталь	0,012
ГОСТ 11371-78	Шайба 8.01.05	9	1802.00.000	6	Сталь	0,002
ГОСТ 11371-78	Шайба 8.01.01	9	1802.00.000-01	6	Сталь	0,002
ГОСТ 11371-78	Шайба 8.01.02	9	1802.00.000-02	6	Сталь	0,002
ГОСТ 6402-70	Шайба 8.65Г.05	8	1802.00.000	6	Сталь	0,001
ГОСТ 6402-70	Шайба 8.65Г.01	8	1802.00.000-01	6	Сталь	0,001
ГОСТ 6402-70	Шайба 8.65Г.02	8	1802.00.000-02	6	Сталь	0,001
ОСТ 24-720-01-80	Болт 2-0212-35	13	0211.00.000-2	1	Сталь	0,09
ОСТ 24-720-01-80	Болт 2-0212-35	13	0211.00.000-2-01	1	Сталь	0,09
ОСТ 24-720-01-80	Болт 2-0212-35	13	0211.00.000-2-02	1	Сталь	0,09
МН 3138-62	Прокладка М10×16×1	19	0211.00.000-2	2	Медь	0,001
МН 3138-62	Прокладка М10×16×1	19	0211.00.000-2-01	2	Медь	0,001
МН 3138-62	Прокладка М10×16×1	19	0211.00.000-2-02	2	Медь	0,001
МН 3138-62	Прокладка М14×20×1,5.09	12	0211.00.000-2	2	Медь	0,002
МН 3138-62	Прокладка М14×20×1,5.09	12	0211.00.000-2-01	2	Медь	0,002
МН 3138-62	Прокладка М14×20×1,5.09	12	0211.00.000-2-02	2	Медь	0,002
МН 3138-62	Прокладка М14×20×1,5.09	12	0211.80.040	1	Медь	0,002
МН 3138-62	Прокладка М14×20×1,5.09	12	0211.80.040-01	1	Медь	0,002
МН 3138-62	Прокладка М14×20×1,5.09	12	0211.80.040-02	1	Медь	0,002
МН 3138-62	Прокладка М16×22×1,5	17	0211.00.000-2	2	Медь	0,003
МН 3138-62	Прокладка М16×22×1,5	17	0211.00.000-2-01	2	Медь	0,003
МН 3138-62	Прокладка М16×22×1,5	17	0211.00.000-2-02	2	Медь	0,003
16-020001	Пробка М14×1,5	31	0211.80.040	1	Сталь	0,038
16-020001-01	Пробка М14×1,5	31	0211.80.040-01	1	Сталь	0,038
16-020001-02	Пробка М14×1,5	31	0211.80.040-02	1	Сталь	0,038
1802.00.000	Турбокомпрессор ТК18Н-02	1	0211.00.000-2	1		75
1802.00.000-01	Турбокомпрессор ТК18Н-02N2	1	0211.00.000-2-01	1		75
1802.00.000-01	Турбокомпрессор ТК18Н-02T2	1	0211.00.000-2-02	1		75
1802.00.143	Прокладка	5	1802.00.000	2	Паронит	0,0035
1802.00.143	Прокладка	5	1802.00.000-01	2	Паронит	0,0035
1802.00.143	Прокладка	5	1802.00.000-02	2	Паронит	0,0035
1802.02.014	Шпилька	10	1802.00.000	6	Сталь	0,014
1802.02.014	Шпилька	10	1802.00.000-01	6	Сталь	0,014
1802.02.014	Шпилька	10	1802.00.000-02	6	Сталь	0,014

ТУРБОКОМПРЕССОР (рис. 41.42.43.44)

1802.00.000	Турбокомпрессор	1-93	0211.00.000-2	1		67
1802.00.000-01	Турбокомпрессор	1-93	0211.00.000-2-01	1		67
1802.00.000-02	Турбокомпрессор	1-93	0211.00.000-2-02	1		67
1802.00.011	Корпус подшипника	78	1802.00.070	1	Сталь	0,8
1802.00.011	Корпус подшипника	78	1802.00.070-01	1	Сталь	0,8
1802.00.011	Корпус подшипника	78	1802.00.070-02	1	Сталь	0,8
1802.00.012	Втулка	85	1802.00.070	1	Бронза	0,23
1802.00.012-01	Втулка	85	1802.00.070-01	1	Бронза	0,23
1802.00.012-01	Втулка	85	1802.00.070-02	1	Бронза	0,23
1802.00.013-01	Кольцо стопорное	84	1802.00.070	1	Сталь	0,009
1802.00.013-01	Кольцо стопорное	84	1802.00.070-01	1	Сталь	0,009
1802.00.013-01	Кольцо стопорное	84	1802.00.070-02	1	Сталь	0,009
1802.00.013	Кольцо стопорное	90	1802.00.080	2	Сталь	0,01
1802.00.013	Кольцо стопорное	90	1802.00.080-01	2	Сталь	0,01

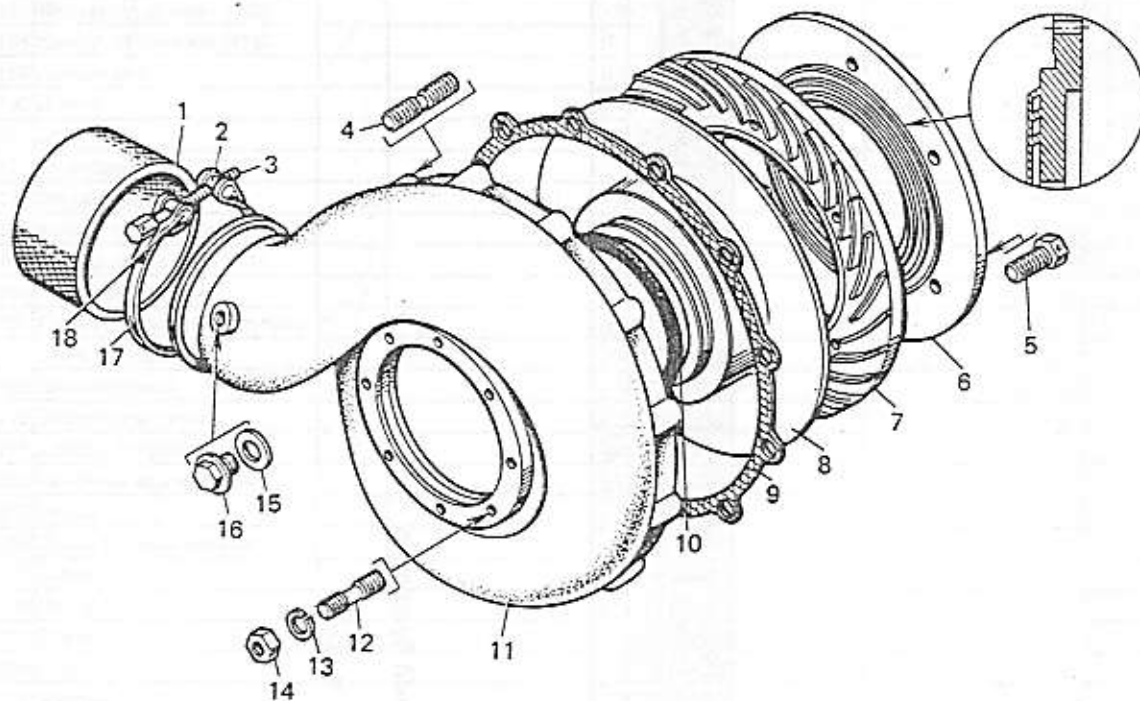


Рис. 41

1	2	3	4	5	6	7
1802.00.013	Кольцо стопорное	90	1802.00.080-02	2	Сталь	0,01
1802.00.014	Пластина регулировочная	79	1802.00.070	3	Сталь	0,0009
1802.00.014	Пластина регулировочная	79	1802.00.070-01	3	Сталь	0,0009
1802.00.014	Пластина регулировочная	79	1802.00.070-02	3	Сталь	0,0009
1802.00.015	Пластина	80	1802.00.070	15		
1802.00.015	Пластина	80	1802.00.070-01	15		
1802.00.015	Пластина	80	1802.00.070-02	15		
1802.00.020	Подпятник	81	1802.00.070	1		0,2
1802.00.020	Подпятник	81	1802.00.070-01	1		0,2
1802.00.020	Подпятник	81	1802.00.070-02	1		0,2
1802.00.031	Корпус подшипника	92	1802.00.080	1	Сталь	0,8
1802.00.031	Корпус подшипника	92	1802.00.080-01	1	Сталь	0,3
1802.00.031	Корпус подшипника	92	1802.00.080-02	1	Сталь	0,8
1802.00.032	Втулка	93	1802.00.080	1	Бронза	0,3
1802.00.032-01	Втулка	93	1802.00.080-01	1	Бронза	0,3
1802.00.032-01	Втулка	93	1802.00.080-02	1	Бронза	0,3
1802.00.040	Хомут	2, 3, 17, 18	1802.00.000	2		0,162
1802.00.040-01	Хомут	2, 3, 17, 18	1802.00.000-01	2		0,162
1802.00.040-02	Хомут	2, 3, 17, 18	1802.00.000-02	2		0,162
1802.00.041	Валик	2	1802.00.040	1	Сталь	0,027
1802.00.041-01	Валик	2	1802.00.040-01	1	Сталь	0,027
1802.00.041-02	Валик	2	1802.00.040-02	1	Сталь	0,027
1802.00.042	Валик	18	1802.00.040	1	Сталь	0,023
1802.00.042-01	Валик	18	1802.00.040-01	1	Сталь	0,023
1802.00.042-02	Валик	18	1802.00.040-02	1	Сталь	0,023
1802.00.043	Болт	3	1802.00.040	1	Сталь	0,022
1802.00.043-01	Болт	3	1802.00.040-01	1	Сталь	0,022
1802.00.043-02	Болт	3	1802.00.040-02	1	Сталь	0,022
1802.00.050	Лента	17	1802.00.040	1		0,075
1802.00.050-01	Лента	17	1802.00.040-01	1		0,075
1802.00.050-02	Лента	17	1802.00.040-02	1		0,075
1802.00.060	Диффузор	5-7	1802.00.000	1		5,8
1802.00.060-01	Диффузор	5-7	1802.00.000-01	1		5,8
1802.00.060-02	Диффузор	5-7	1802.00.000-02	1		5,8
1802.00.061	Диффузор	7	1802.00.060	1	Сплав алюми- ниевый	3,0
1802.00.061	Диффузор	7	1802.00.060-01	1	Сплав алюми- ниевый	3,0
1802.00.061	Диффузор	7	1802.00.060-02	1	Сплав алюми- ниевый	3,0
1802.00.062	Лабиринт колеса	6	1802.00.060	1	Сталь	2,75
1802.00.062-01	Лабиринт колеса	6	1802.00.060-01	1	Сталь	2,75
1802.00.062-02	Лабиринт колеса	6	1802.00.060-02	1	Сталь	2,75

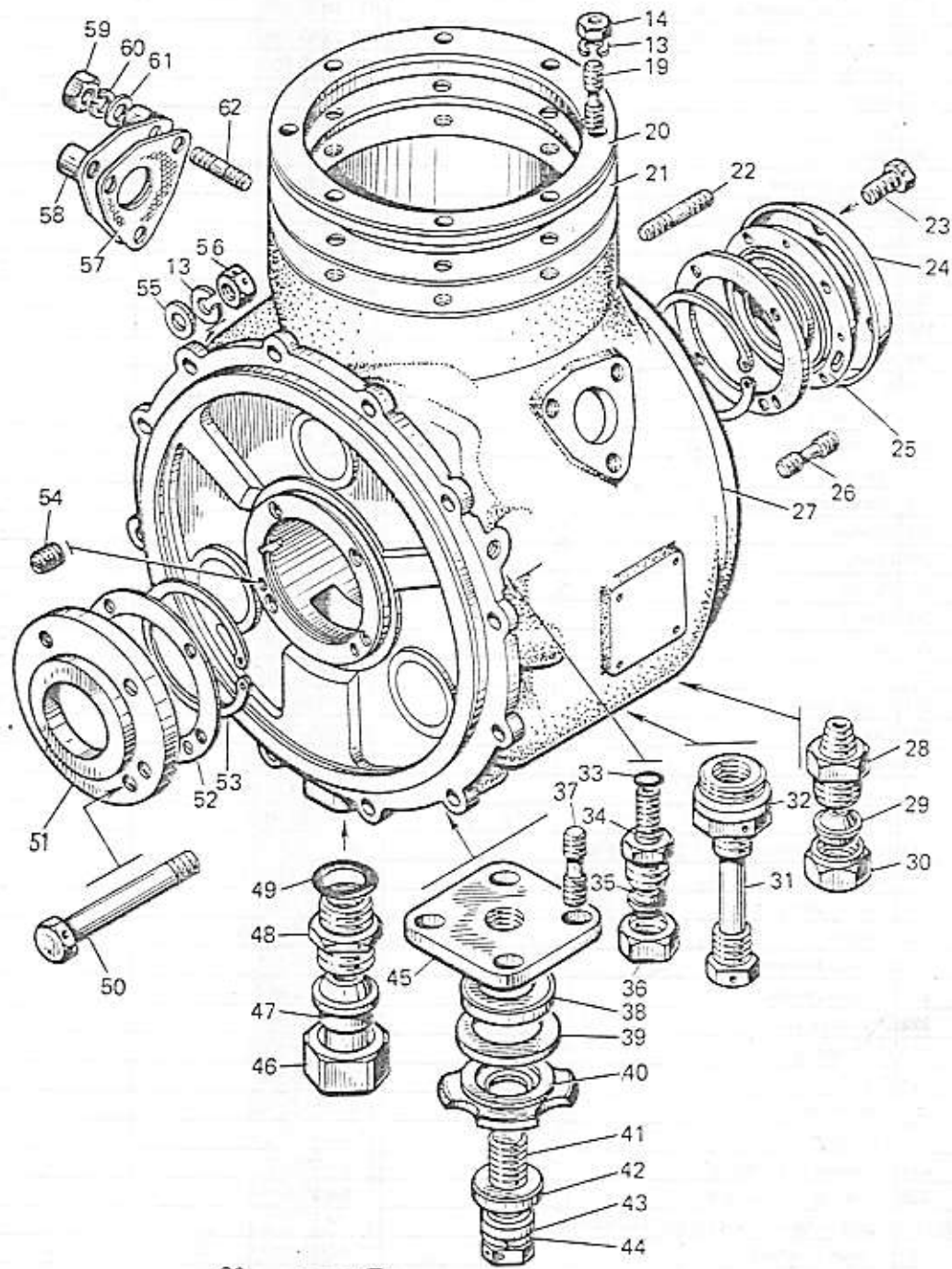


FIG. 42

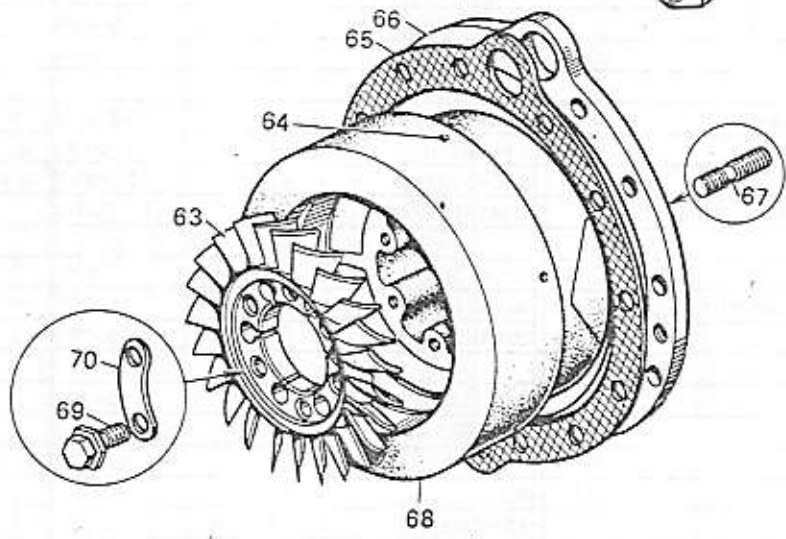


FIG. 43

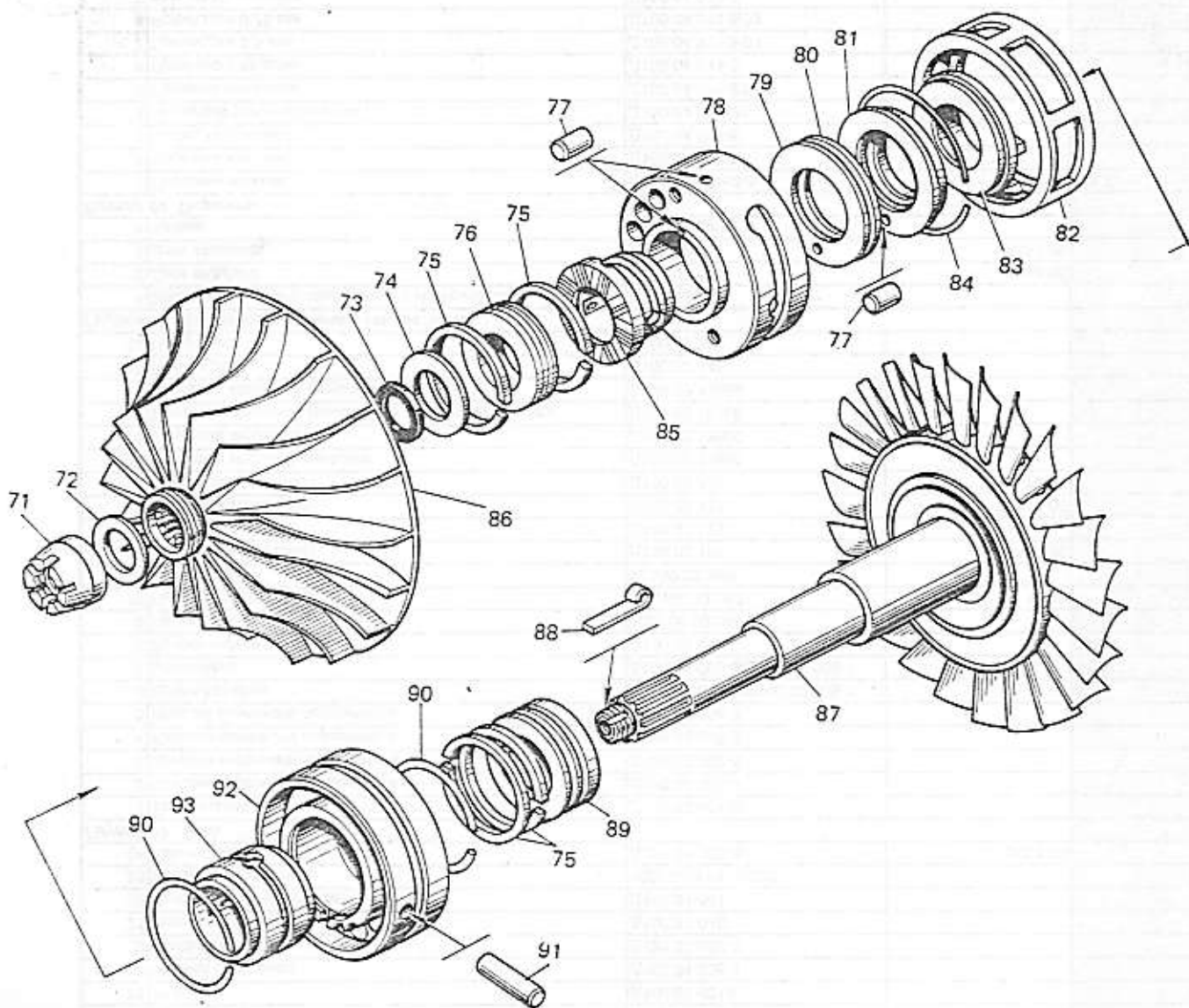


Рис. 44

1	2	3	4	5	6	7
1802.00.070	Подшипник опорно-упорный	77-81, 84-85	1802.00.000	1		
1802.00.070	Подшипник опорно-упорный	77-81, 84-85	1802.00.000-01	1		
1802.00.070	Подшипник опорно-упорный	77-81, 84-85	1802.00.000-02	1		
1802.00.080	Подшипник опорный	90-93	1802.00.000	1		
1802.00.080	Подшипник опорный	90-93	1802.00.000-01	1		
1802.00.080	Подшипник опорный	90-93	1802.00.000-02	1		
1802.00.090	Уплотнение	23-25	1802.00.000	1		0.88
1802.00.090-01	Уплотнение	23-25	1802.00.000-01	1		0.88
1802.00.090-02	Уплотнение	23-25	1802.00.000-02	1		0.88
1802.00.091	Уплотнение подшипника	25	1802.00.090	1	Сталь	0.7
1802.00.091-01	Уплотнение подшипника	25	1802.00.090-01	1	Сталь	0.7
1802.00.091-02	Уплотнение подшипника	25	1802.00.090-02	1	Сталь	0.7
1802.00.092	Щит	24	1802.00.090	1	Сталь	0.17
1802.00.092	Щит	24	1802.00.090-01	1	Сталь	0.17
1802.00.092	Щит	24	1802.00.090-02	1	Сталь	0.17
1802.00.093	Болт	23	1802.00.090	1	Сталь	0.0045
1802.00.093-01	Болт	23	1802.00.090-01	1	Сталь	0.0045
1802.00.093-02	Болт	23	1802.00.090-02	1	Сталь	0.0045
1802.00.103	Вставка	8	1802.00.000	1	Сплав алюми- ниевый	2.0
1802.00.103-01	Вставка	8	1802.00.000-01	1	Сплав алюми- ниевый	2.0
1802.00.103-01	Вставка	8	1802.00.000-02	1	Сплав алюми- ниевый	2.0

1	2	3	4	5	6	7
1802.00.107	Уплотнение подшипника	51	1802.00.000	1	Сталь	0,7
1802.00.107-01	Уплотнение подшипника	51	1802.00.000-01	1	Сталь	0,7
1802.00.107-02	Уплотнение подшипника	51	1802.00.000-02	1	Сталь	0,7
1802.00.109	Венец сопловой	63	1802.00.000	1	Сталь	2,2
1802.00.109-01	Венец сопловой	63	1802.00.000-01	1	Сталь	2,2
1802.00.109-02	Венец сопловой	63	1802.00.000-02	1	Сталь	2,2
1802.00.115	Фланец	45	1802.00.000	1	Сталь	0,28
1802.00.115-01	Фланец	45	1802.00.000-01	1	Сталь	0,28
1802.00.115-02	Фланец	45	1802.00.000-02	1	Сталь	0,28
1802.00.116	Упор	40	1802.00.000	1	Сталь	0,116
1802.00.116-01	Упор	40	1802.00.000-01	1	Сталь	0,116
1802.00.116-02	Упор	40	1802.00.000-02	1	Сталь	0,116
1802.00.117	Шайба верхняя	38	1802.00.000	1	Сталь	0,03
1802.00.117-01	Шайба верхняя	38	1802.00.000-01	1	Сталь	0,03
1802.00.117-02	Шайба верхняя	38	1802.00.000-02	1	Сталь	0,03
1802.00.118	Шайба нижняя	39	1802.00.000	1	Сталь	0,046
1802.00.118-01	Шайба нижняя	39	1802.00.000-01	1	Сталь	0,046
1802.00.118-02	Шайба нижняя	39	1802.00.000-02	1	Сталь	0,046
1802.00.119	Шайба	42	1802.00.000	1	Сталь	0,05
1802.00.119-01	Шайба	42	1802.00.000-01	1	Сталь	0,05
1802.00.119-02	Шайба	42	1802.00.000-02	1	Сталь	0,05
1802.00.121	Шайба	43	1802.00.000	1	Сталь	0,01
1802.00.121-01	Шайба	43	1802.00.000-01	1	Сталь	0,01
1802.00.121-02	Шайба	43	1802.00.000-02	1	Сталь	0,01
1802.00.122	Пробка	31	1802.00.000	1	Сталь	0,032
1802.00.122-01	Пробка	31	1802.00.000-01	1	Сталь	0,032
1802.00.122-02	Пробка	31	1802.00.000-02	1	Сталь	0,032
1802.00.123	Пробка	32	1802.00.000	1	Сталь	0,03
1802.00.123-01	Пробка	32	1802.00.000-01	1	Сталь	0,03
1802.00.123-02	Пробка	32	1802.00.000-02	1	Сталь	0,03
1802.00.126	Прокладка	52	1802.00.000	2	Паронит	0,006
1802.00.126-01	Прокладка	52	1802.00.000-01	2	Паронит	0,006
1802.00.126-02	Прокладка	52	1802.00.000-02	2	Паронит	0,006
1802.00.127	Прокладка	9	1802.00.000	1	Паронит	0,021
1802.00.127-01	Прокладка	9	1802.00.000-01	1	Паронит	0,021
1802.00.127-02	Прокладка	9	1802.00.000-02	1	Паронит	0,021
1802.00.128	Прокладка	65	1802.00.000	1	Лист асбо- стальной	0,12
1802.00.128	Прокладка	65	1802.00.000-01	1	Лист асбо- стальной	0,12
1802.00.128	Прокладка	65	1802.00.000-02	1	Лист асбо- стальной	0,12
1802.00.129	Болт	41	1802.00.000	1	Сталь	0,096
1802.00.129-01	Болт	41	1802.00.000-01	1	Сталь	0,096
1802.00.129-02	Болт	41	1802.00.000-02	1	Сталь	0,096
1802.00.134	Штуцер	48	1802.00.000	1	Сталь	0,15
1802.00.134-01	Штуцер	48	1802.00.000-01	1	Сталь	0,15
1802.00.134-02	Штуцер	48	1802.00.000-02	1	Сталь	0,15
1802.00.135	Болт	50	1802.00.000	4	Сталь	0,05
1802.00.135-01	Болт	50	1802.00.000-01	4	Сталь	0,05
1802.00.135-02	Болт	50	1802.00.000-02	4	Сталь	0,05
1802.00.142	Штуцер	34	1802.00.000	1	Сталь	0,07
1802.00.142-01	Штуцер	34	1802.00.000-01	1	Сталь	0,07
1802.00.142-02	Штуцер	34	1802.00.000-02	1	Сталь	0,07
1802.00.143	Прокладка	57	1802.00.000	2	Паронит	0,0035
1802.00.143	Прокладка	57	1802.00.000-01	2	Паронит	0,0035
1802.00.143	Прокладка	57	1802.00.000-02	2	Паронит	0,0035
1802.00.144	Крышка	58	1802.00.000	1	Сплав алюми- ниевый	0,25
1802.00.144-01	Крышка	58	1802.00.000-01	1	Сплав алюми- ниевый	0,25
1802.00.144-02	Крышка	58	1802.00.000-02	1	Сплав алюми- ниевый	0,25
1802.00.146	Муфта	1	1802.00.000	1	Резина	0,183
1802.00.146	Муфта	1	1802.00.000-01	1	Резина	0,183
1802.00.146	Муфта	1	1802.00.000-02	1	Резина	0,183
1802.00.147	Кольцо	82	1802.00.000	1	Сталь	0,1
1802.00.147	Кольцо	82	1802.00.000-01	1	Сталь	0,1
1802.00.147	Кольцо	82	1802.00.000-02	1	Сталь	0,1
1802.00.154	Кольцо	10	1802.00.000	1	Резина	0,013
1802.00.154	Кольцо	10	1802.00.000-01	1	Резина	0,013
1802.00.154	Кольцо	10	1802.00.000-02	1	Резина	0,013
1802.00.156	Гайка	56	1802.00.000	4	Сталь	0,011
1802.00.156-01	Гайка	56	1802.00.000-01	4	Сталь	0,011
1802.00.156-02	Гайка	56	1802.00.000-02	4	Сталь	0,011
1802.00.157	Прокладка	21	1802.00.000	1	Лист асбо- стальной	0,1
1802.00.157	Прокладка	21	1802.00.000-01	1	Лист асбо- стальной	0,1

1	2	3	4	5	6	7
1802.00.157	Прокладка	21	1802.00.000-02	1	Лист асбо- стальной	0,1
1802.00.158	Фланец	20	1802.00.000	1	Сталь	6,0
1802.00.158-01	Фланец	20	1802.00.000-01	1	Сталь	6,0
1802.00.158-02	Фланец	20	1802.00.000-02	1	Сталь	6,0
1802.00.159	Ниппель	47	1802.00.000	1	Сталь	0,18
1802.00.159-01	Ниппель	47	1802.00.000-01	1	Сталь	0,18
1802.00.159-02	Ниппель	47	1802.00.000-02	1	Сталь	0,18
1802.00.161	Пластина стопорная	70	1802.00.000	3	Сталь	0,008
1802.00.161-01	Пластина стопорная	70	1802.00.000-01	3	Сталь	0,008
1802.00.161-02	Пластина стопорная	70	1802.00.000-02	3	Сталь	0,008
1802.00.210	Кольцо	49	1802.00.000	2		0,0027
1802.00.210	Кольцо	49	1802.00.000-01	2		0,0027
1802.00.210	Кольцо	49	1802.00.000-02	2		0,0027
1802.00.220	Кольцо	33	1802.00.000	2		0,0027
1802.00.220	Кольцо	33	1802.00.000-01	2		0,0027
1802.00.220	Кольцо	33	1802.00.000-02	2		0,0027
1802.01.000-03	Корпус компрессора	4, 11, 12, 15, 16	1802.00.000	1		6,55
1802.01.000-04	Корпус компрессора	4, 11, 12, 15, 16	1802.00.000-01	1		6,55
1802.01.000-05	Корпус компрессора	4, 11, 12, 15, 16	1802.00.000-02	1		6,55
1802.01.101	Корпус компрессора	11	1802.01.000-03	1	Сплав алюми- ниевый	6,25
1802.01.101-01	Корпус компрессора	11	1802.01.000-04	1	Сплав алюми- ниевый	6,25
1802.01.101-01	Корпус компрессора	11	1802.01.000-05	1	Сплав алюми- ниевый	6,25
1802.02.000	Корпус выхлопной	19, 22, 26, 37, 54	1802.00.000	1		17
1802.02.000-01	Корпус выхлопной	19, 22, 26, 37, 54	1802.00.000-01	1		17
1802.02.000-01	Корпус выхлопной	19, 22, 26, 37, 54	1802.00.000-02	1		17
1802.02.010	Корпус выхлопной	27	1802.02.000	1		17
1802.02.010	Корпус выхлопной	27	1802.02.000-01	1		17
1802.02.013	Пробка	54	1802.02.010	2	Сплав алюми- ниевый	0,003
1802.02.014	Шпилька	62	1802.02.000	6	Сталь	0,014
1802.02.014-01	Шпилька	62	1802.02.000-01	6	Сталь	0,014
1802.02.014-02	Шпилька	62	1802.02.000-02	6	Сталь	0,014
1802.02.015	Шпилька	37	1802.02.000	4	Сталь	0,02
1802.02.015-01	Шпилька	37	1802.02.000-01	4	Сталь	0,02
1802.02.015-02	Шпилька	37	1802.02.000-02	4	Сталь	0,02
1802.02.016	Шпилька	26	1802.02.000	4	Сталь	0,037
1802.02.016	Шпилька	26	1802.02.000-01	4	Сталь	0,037
1802.03.000	Корпус газоприемный	64, 66—68	1802.00.000	1		25,5
1802.03.000-01	Корпус газоприемный	64, 66—68	1802.00.000-01	1		25,5
1802.03.000-02	Корпус газоприемный	64, 66—68	1802.00.000-02	1		25,5
1802.03.101	Корпус газоприемный	66	1802.03.000	1	Чугун	17,0
1802.03.101-01	Корпус газоприемный	66	1802.03.000-01	1	Чугун	17,0
1802.03.101-01	Корпус газоприемный	66	1802.03.000-02	1	Чугун	17,0
1802.03.102	Кожух защитный	68	1802.03.000	1	Сталь	8,0
1802.03.102-01	Кожух защитный	68	1802.03.000-01	1	Сталь	8,0
1802.03.102-02	Кожух защитный	68	1802.03.000-02	1	Сталь	8,0
1802.06.000	Ротор	71—76, 83, 86, 87—89	1802.00.000	1		4,8
1802.06.000-01	Ротор	71—76, 83, 86, 87—89	1802.00.000-01	1		4,8
1802.06.000-01	Ротор	71—76, 83, 86, 87—89	1802.00.000-02	1		4,8
1802.06.010	Вал ротора	89, 87	1802.06.000	1		3,32
1802.06.010	Вал ротора	89, 87	1802.06.000-01	1		3,32
1802.06.011	Втулка	89	1802.06.010	1	Сталь	0,22
1802.06.020	Вал ротора	87	1802.06.010	1		3,7
1802.06.101	Колесо компрессора	86	1802.06.000	1	Сплав алюми- ниевый	0,9
1802.06.101-01	Колесо компрессора	86	1802.06.000-01	1	Сплав алюми- ниевый	0,9
1802.06.102	Пята упорная	76	1802.06.000	1	Сталь	0,14
1802.06.102	Пята упорная	76	1802.06.000-01	1	Сталь	0,14
1802.06.104	Гайка	71	1802.06.000	1	Сталь	0,04
1802.06.104-01	Гайка	71	1802.06.000-01	1	Сталь	0,04
1802.06.106	Шайба	74	1802.06.000	1	Сталь	0,015
1802.06.106-01	Шайба	74	1802.06.000-01	1	Сталь	0,015
1802.06.107	Кольцо	73	1802.06.000	1	Резина	0,001
1802.06.107	Кольцо	73	1802.06.000-01	1	Резина	0,001
1802.06.108	Пластина замочная	88	1802.06.000	1	Сплав алюми- ниевый	0,002

1	2	3	4	5	6	7
1802.06.108-01	Пластина замочная	88	1802.06.000-01	1	Сталь алюминированная	0,002
1802.06.109	Шайба	72	1802.06.000	1	Сталь	0,001
1802.06.109	Шайба	72	1802.06.000-01	1	Сталь	0,001
1812.06.105	Кольцо уплотнительное	75	1802.06.000	4		
1812.06.105	Кольцо уплотнительное	75	1802.06.000-01	4		
1814.06.103	Пята	83	1802.06.000	1	Сталь	0,04
1814.06.103	Пята	83	1802.06.000-01	1	Сталь	0,04
1819.00.101	Болт	69	1802.00.000	6	Сталь	0,02
1819.00.101	Болт	69	1802.00.000-01	6	Сталь	0,02
1819.00.101	Болт	69	1802.00.000-02	6	Сталь	0,02
2301.12.108	Пробка	16	1802.01.000-03	1		
2301.12.108	Пробка	16	1802.01.000-04	1		
2301.12.108	Пробка	16	1802.01.000-05	1		
2301.12.109	Прокладка	15	1802.01.000-03	1		
2301.12.109	Прокладка	15	1802.01.000-04	1		
2301.12.109	Прокладка	15	1802.01.000-05	1		
ГОСТ 7805-70	Болт 3М6×16.66.05	5	1802.00.060	4	Сталь	0,005
ГОСТ 7805-70	Болт 3М6×16.66.05	5	1802.00.060-01	4	Сталь	0,005
ГОСТ 7805-70	Болт 3М6×16.66.05	5	1802.00.060-02	4	Сталь	0,005
ГОСТ 5927-70	Гайка М8.8.05	59	1802.00.000	6	Сталь	0,012
ГОСТ 5927-70	Гайка М8.8.01	59	1802.00.000-01	6	Сталь	0,012
ГОСТ 5927-70	Гайка М8.8.02	59	1802.00.000-02	6	Сталь	0,012
ГОСТ 5927-70	Гайка М10.8.05	14	1802.00.000	50	Сталь	0,01
ГОСТ 5927-70	Гайка М10.8.01	14	1802.00.000-01	50	Сталь	0,01
ГОСТ 5927-70	Гайка М10.8.02	14	1802.00.000-02	50	Сталь	0,01
ГОСТ 5026-70	Гайка М20×1.5-11-10	30	1802.00.000	1	Сталь	0,04
ГОСТ 5026-70	Гайка М20×1.5-11-10	30	1802.00.000-01	1	Сталь	0,04
ГОСТ 5026-70	Гайка М20×1.5-11-10	30	1802.00.000-02	1	Сталь	0,04
ГОСТ 5026-70	Гайка М27×2-11-14	36	1802.00.000	1	Сталь	0,05
ГОСТ 5026-70	Гайка М27×2-11-14	36	1802.00.000-01	1	Сталь	0,05
ГОСТ 5026-70	Гайка М27×2-11-14	36	1802.00.000-02	1	Сталь	0,05
ГОСТ 5026-70	Гайка М39×2-11-25	46	1802.00.000	1	Сталь	0,192
ГОСТ 5026-70	Гайка М39×2-11-25	46	1802.00.000-01	1	Сталь	0,192
ГОСТ 5026-70	Гайка М39×2-11-25	46	1802.00.000-02	1	Сталь	0,192
ГОСТ 13943-80	Кольцо А90	53	1802.00.000	2	Сталь	0,022
ГОСТ 13943-80	Кольцо А90	53	1802.00.000-01	2	Сталь	0,022
ГОСТ 13943-80	Кольцо А90	53	1802.00.000-02	2	Сталь	0,022
ГОСТ 5026-70	Ниппель 6×10	35	1802.00.000	1	Сталь	0,012
ГОСТ 5026-70	Ниппель 6×10	35	1802.00.000-01	1	Сталь	0,012
ГОСТ 5026-70	Ниппель 6×10	35	1802.00.000-02	1	Сталь	0,012
ГОСТ 5026-70	Ниппель 10×14	29	1802.00.000	1	Сталь	0,02
ГОСТ 5026-70	Ниппель 10×14	29	1802.00.000-01	1	Сталь	0,02
ГОСТ 5026-70	Ниппель 10×14	29	1802.00.000-02	1	Сталь	0,02
ГОСТ 6402-70	Шайба 8.65Г.05	60	1802.00.000	6	Сталь	0,001
ГОСТ 6402-70	Шайба 8.65Г.01	60	1802.00.000-01	6	Сталь	0,001
ГОСТ 6402-70	Шайба 8.65Г.02	60	1802.00.000-02	6	Сталь	0,001
ГОСТ 11371-78	Шайба 8.01.05	61	1802.00.000	6	Сталь	0,002
ГОСТ 11371-78	Шайба 8.01.01	61	1802.00.000-01	6	Сталь	0,002
ГОСТ 11371-78	Шайба 8.01.02	61	1802.00.000-02	6	Сталь	0,002
ГОСТ 6402-70	Шайба 10.65Г.05	13	1802.00.000	50	Сталь	0,002
ГОСТ 6402-70	Шайба 10.65Г.01	13	1802.00.000-01	50	Сталь	0,002
ГОСТ 6402-70	Шайба 10.65Г.02	13	1802.00.000-02	50	Сталь	0,002
ГОСТ 11371-78	Шайба 10.01.05	55	1802.00.000	12	Сталь	0,004
ГОСТ 11371-78	Шайба 10.01.01	55	1802.00.000-01	12	Сталь	0,004
ГОСТ 11371-78	Шайба 10.01.02	55	1802.00.000-02	12	Сталь	0,004
ГОСТ 6402-70	Шайба 16.65Г.05	44	1802.00.000	1	Сталь	0,01
ГОСТ 6402-70	Шайба 16.65Г.01	44	1802.00.000-01	1	Сталь	0,01
ГОСТ 6402-70	Шайба 16.65Г.02	44	1802.00.000-02	1	Сталь	0,01
ГОСТ 22036-76	Шпилька М10 ^{T₂} / _{8g} ×20.66.05	12	1802.01.000-03	8	Сталь	0,02
ГОСТ 22036-76	Шпилька М10 ^{T₂} / _{8g} ×20.66.01.9	12	1802.01.000-04	8	Сталь	0,02
ГОСТ 22036-76	Шпилька М10 ^{T₂} / _{8g} ×20.66.02.9	12	1802.01.000-05	8	Сталь	0,02
ГОСТ 22036-76	Шпилька М10 ^{T₂} / _{8g} ×25.66.05	4	1802.01.000-03	12	Сталь	0,022
ГОСТ 22036-76	Шпилька М10 ^{T₂} / _{8g} ×25.66.01.9	4	1802.01.000-04	12	Сталь	0,022
ГОСТ 22036-76	Шпилька М10 ^{T₂} / _{8g} ×25.66.02.9	4	1802.01.000-05	12	Сталь	0,022
ГОСТ 11765-66	Шпилька М10Т2×25 ²⁰ / ₁₈ 20×13.08	19	1802.02.000	8	Сталь	0,02
ГОСТ 11765-66	Шпилька М10Т.2×25 ²⁰ / ₁₈ 20×13.08	19	1802.02.000-01	8	Сталь	0,02
ГОСТ 11765-66	Шпилька М10Т.2×25 ²⁰ / ₁₈ 20×13.08	19	1802.02.000-02	8	Сталь	0,02
ГОСТ 22036-76	Шпилька М10 ^{T₂} / _{8g} ×30.20×13.08	22	1802.02.000	8	Сталь	0,03

1	2	3	4	5	6	7
ГОСТ 22036-76	Шпилька M10 $\frac{T.2}{8g}$ × 30.20 × 13.08	22	1802.02.000-01	8	Сталь	0.03
ГОСТ 22036-76	Шпилька M10 $\frac{T.2}{8g}$ × 30.20 × 13.08	22	1802.02.000-02	8	Сталь	0.03
ГОСТ 22036-76	Шпилька M10 $\frac{T.2}{8g}$ × 30.20 × 13.08	67	1802.03.000	6	Сталь	0.02
ГОСТ 22036-76	Шпилька M10 $\frac{T.2}{8g}$ × 30.20 × 13.08	67	1802.03.000-01	6	Сталь	0.02
ГОСТ 22036-76	Шпилька M10 $\frac{T.2}{8g}$ × 30.20 × 13.08	67	1802.03.000-02	6	Сталь	0.02
3128-70	Штифт 4×6 × 10	77	1802.00.070	3	Сталь	0.004
3128-70	Штифт 4×6 × 10	77	1802.00.070-01	3	Сталь	0.004
3128-70	Штифт 4×6 × 10	77	1802.00.070-02	3	Сталь	0.004
3128-70	Штифт 4×6 × 25	91	1802.00.080	2	Сталь	0.006
3128-70	Штифт 4×6 × 25	91	1802.00.080-01	2	Сталь	0.006
3128-70	Штифт 4×6 × 25	91	1802.00.080-02	2	Сталь	0.006
3128-70	Штифт 8Г × 22	64	1802.03.000	6	Сталь	0.009
3128-70	Штифт 8Г × 22	64	1802.03.000-01	6	Сталь	0.009
3128-70	Штифт 8Г × 22	64	1802.03.000-02	6	Сталь	0.009
5026-70	Штуцер П1-6 × 10	28	1802.00.000	1	Сталь	0.1
5026-70	Штуцер П1-6 × 10	28	1802.00.000-01	1	Сталь	0.1
5026-70	Штуцер П1-6 × 10	28	1802.00.000-02	1	Сталь	0.1

КОЛЛЕКТОР ВПУСКНОЙ (рис. 45)

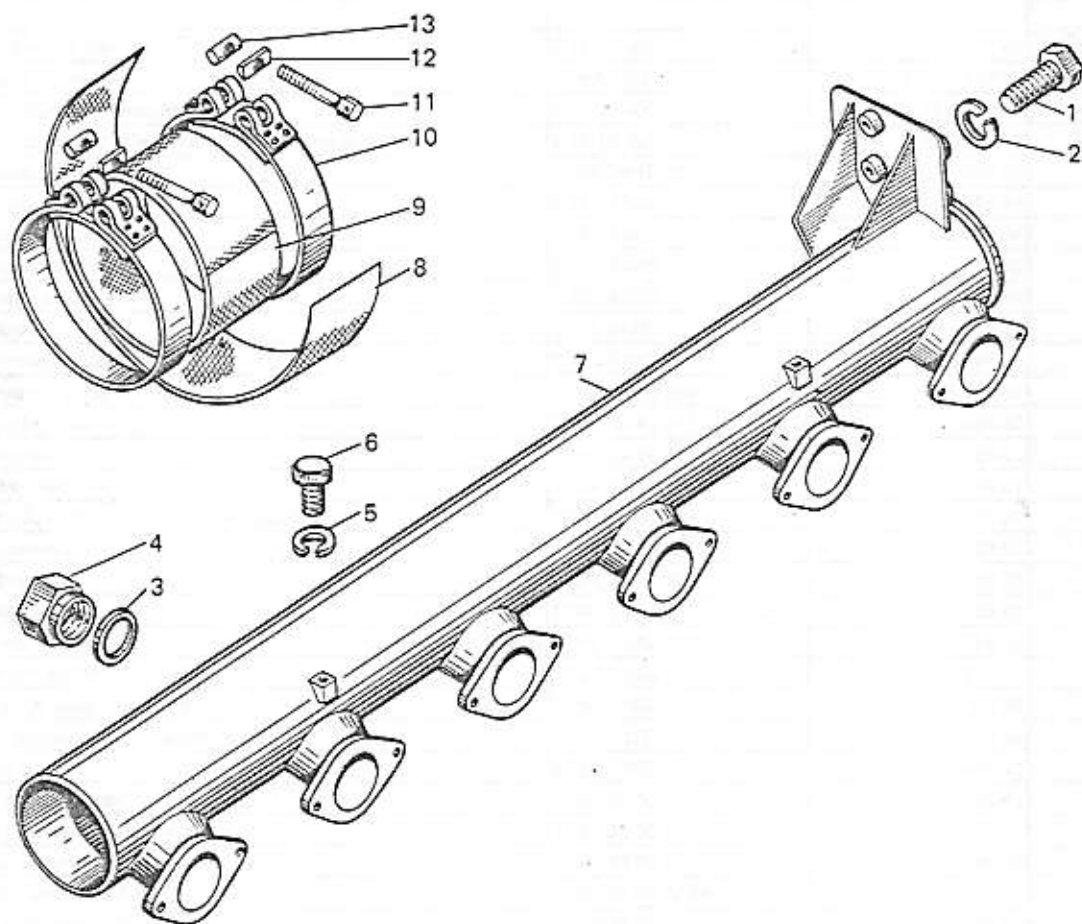


Рис. 45

1	2	3	4	5	6	7
P3.0110.84.001	Труба	9	0211.00.000-2	1	Резина	0,16
P3.0110.84.001	Труба	9	0211.00.000-2-01	1	Резина	0,16
P3.0110.84.001-01	Труба	9	0211.00.000-2-02	1	Резина	0,16
P3.0110.84.002	Ремень	8	0211.00.000-2	1		0,37
P3.0110.84.002	Ремень	8	0211.00.000-2-01	1		0,37
P3.0110.84.002-01	Ремень	8	0211.00.000-2-02	1		0,37
0210.84.010-1	Коллектор выпускной	7	0211.00.000-2	1		35,0
0210.84.010-1-01	Коллектор выпускной	7	0211.00.000-2-01	1		35,0
0210.84.010-1-02	Коллектор выпускной	7	0211.00.000-2-02	1		35,0
0210.84.016	Гайка M18	4	0211.00.000-2	1	Сталь	0,03
0210.84.016-01	Гайка M18	4	0211.00.000-2-01	1	Сталь	0,03
0210.84.016-02	Гайка M18	4	0211.00.000-2-02	1	Сталь	0,03
0210.84.020	Лента хомута	10	0210.84.030-1	1		0,14
0210.84.020-01	Лента хомута	10	0210.84.030-1-01	1		0,14
0210.84.020-02	Лента хомута	10	0210.84.030-1-02	1		0,14
0210.84.030-1	Хомут стяжной	10, 11, 12, 13	0211.00.000-2	2		0,21
0210.84.030-1-01	Хомут стяжной	10, 11, 12, 13	0211.00.000-2-01	2		0,21
0210.84.030-1-02	Хомут стяжной	10, 11, 12, 13	0211.00.000-2-02	2		0,21
0213.84.012	Болт	11	0210.84.030-1	1	Сталь	0,02
0213.84.012-01	Болт	11	0210.84.030-1-01	1	Сталь	0,02
0213.84.012-02	Болт	11	0210.84.030-1-02	1	Сталь	0,02
0213.84.013	Валик	12	0210.84.030-1	1	Сталь	0,02
0213.84.013-01	Валик	12	0210.84.030-1-01	1	Сталь	0,02
0213.84.013-02	Валик	12	0210.84.030-1-02	1	Сталь	0,02
0213.84.014	Валик	13	0210.84.030-1	1	Сталь	0,03
0213.84.014-01	Валик	13	0210.84.030-1-01	1	Сталь	0,03
0213.84.014-02	Валик	13	0210.84.030-1-02	1	Сталь	0,03
ГОСТ 7796-70	Болт M12×30.56.05	1	0211.00.000-2	6	Сталь	0,038
ГОСТ 7796-70	Болт M12×30.56.019	1	0211.00.000-2-01	6	Сталь	0,038
ГОСТ 7796-70	Болт M12×30.56.029	1	0211.00.000-2-02	6	Сталь	0,038
ГОСТ 7796-70	Болт M8×16.56.05	6	0211.00.000-2	2	Сталь	0,018
ГОСТ 7796-70	Болт M8×16.56.019	6	0211.00.000-2-01	2	Сталь	0,018
ГОСТ 7796-70	Болт M8×16.56.029	6	0211.00.000-2-02	2	Сталь	0,018
MH 3138-62	Прокладка M18×24×1,5	3	0211.00.000-2	1	Медь	0,003
MH 3138-62	Прокладка M18×24×1,5	3	0211.00.000-2-01	1	Медь	0,003
MH 3138-62	Прокладка M18×24×1,5 с покрытием 09	3	0211.00.000-2-02	1	Медь	0,003
ГОСТ 6402-70	Шайба 8.65Г.05	5	0211.00.000-2	2	Сталь	0,001
ГОСТ 6402-70	Шайба 8.65Г.019	5	0211.00.000-2-01	2	Сталь	0,001
ГОСТ 6402-70	Шайба 8.65Г.029	5	0211.00.000-2-02	2	Сталь	0,001
ГОСТ 6402-70	Шайба 12.65Г.05	2	0211.00.000-2	6	Сталь	0,0036
ГОСТ 6402-70	Шайба 12.65Г.019	2	0211.00.000-2-01	6	Сталь	0,0036
ГОСТ 6402-70	Шайба 12.65Г.029	2	0211.00.000-2-02	6	Сталь	0,0036

КОЛЛЕКТОР ВЫПУСКНОЙ (рис. 46)

0210.04.021-1	Кольцо уплотнительное	22	0210.85.000-4	5	Резина	0,002
0210.04.021-1	Кольцо уплотнительное	22	0210.85.000-4-01	5	Резина	0,002
0210.04.021-1	Кольцо уплотнительное	22	0210.85.000-4-02	5	Резина	0,002
0210.85.000-4	Коллектор выпускной	1-8, 13-23, 26-33	0211.00.000-2	1		90,1
0210.85.000-4-01	Коллектор выпускной	1-8, 13-23, 26-33	0211.00.000-2-01	1		90,1
0210.85.000-4-02	Коллектор выпускной	1-8, 13-23, 26-33	0211.00.000-2-02	1		90,1
0210.85.004	Прокладка	24	0211.00.000-2	6	Паронит	0,006
0210.85.004	Прокладка	24	0211.00.000-2-01	6	Паронит	0,006
0210.85.004-01	Прокладка	24	0211.00.000-2-02	6	Паронит	0,006
0210.85.007	Прокладка	29	0210.85.000-4	1	Асбостальной лист	0,09
0210.85.007	Прокладка	29	0210.85.000-4-01	1	Асбостальной лист	0,09
0210.85.007	Прокладка	29	0210.85.000-4-02	1	Асбостальной лист	0,09
0210.85.010-2 ¹⁵	Коллектор выпускной 4, 5, 6 1 цилиндров	1	0210.85.000-4	1	Алюминиевый сплав	40,0
0210.85.010-2 ¹⁵	Коллектор выпускной 4, 5, 6 1 цилиндров	1	0210.85.000-4-01	1	Алюминиевый сплав	40,0
0210.85.010-2-01 ¹⁵	Коллектор выпускной 4, 5, 6 1 цилиндров	1	0210.85.000-4-02	1	Алюминиевый сплав	40,0
0210.85.011	Винт стопорный	15	0210.85.000-4	3	Сталь	0,11
0210.85.011-01	Винт стопорный	15	0210.85.000-4-01	3	Сталь	0,11
0210.85.011-01	Винт стопорный	15	0210.85.000-4-02	3	Сталь	0,11
0210.85.019-2	Прокладка	21	0210.85.000-4	1	Асбостальной лист	0,15
0210.85.019-2	Прокладка	21	0210.85.000-4-01	1	Асбостальной лист	0,15
0210.85.019-2	Прокладка	21	0210.85.000-4-02	1	Асбостальной лист	0,15
0210.85.020-2 ¹⁵	Коллектор выпускной 1, 2, 3 13 цилиндров	13	0210.85.000-4	1	Алюминиевый сплав	25,5

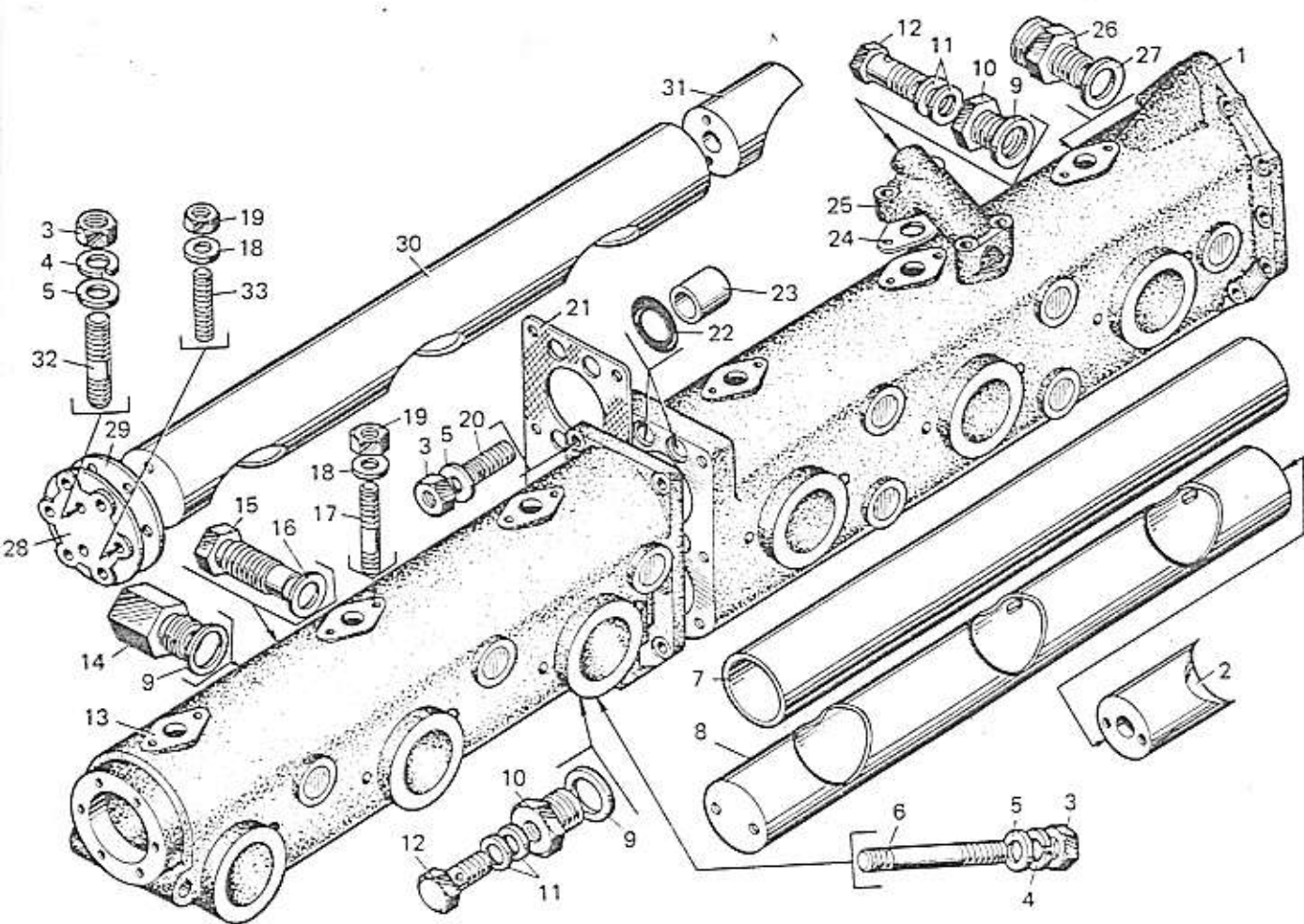


Рис. 46

1	2	3	4	5	6	7
0210.85.020-2 ¹³	Коллектор выпускной 1, 2, 3 13		0210.85.000-4-01	1	Алюминиевый сплав	25,5
0210.85.020-2-01 ¹³	Коллектор выпускной 1, 2, 3 13		0210.85.000-4-02	1	Алюминиевый сплав	25,5
0210.85.021	Патрубок	25	0210.85.060	1	Алюминиевый сплав	0,62
0210.85.021	Патрубок	25	0210.85.060-01	1	Алюминиевый сплав	0,62
0210.85.021-01	Патрубок	25	0210.85.060-02	1	Алюминиевый сплав	0,62
0210.85.036	Штуцер	26	0210.85.000-4	2	Сталь	0,1
0210.85.036-01	Штуцер	26	0210.85.000-4-01	2	Сталь	0,1
0210.85.036-01	Штуцер	26	0210.85.000-4-02	2	Сталь	0,1
0210.85.037-1	Переходник	14	0210.85.000-4	8	Сталь	0,15
0210.85.037-1-01	Переходник	14	0210.85.000-4-01	8	Сталь	0,15
0210.85.037-1-01	Переходник	14	0210.85.000-4-02	8	Сталь	0,15
0210.85.040	Вставка	30	0210.85.000-4	1		4,7
0210.85.040	Вставка	30	0210.85.000-4-01	1		4,7
0210.85.040	Вставка	30	0210.85.000-4-02	1		4,7
0210.85.042	Вставка	10	0210.85.060-4	1	Сталь	0,06
0210.85.042-01	Вставка	10	0210.85.000-4-01	1	Сталь	0,06
0210.85.042-02	Вставка	10	0210.85.000-4-02	1	Сталь	0,06
0210.85.042	Вставка	10	0210.85.060	1	Сталь	0,06
0210.85.042-01	Вставка	10	0210.85.060-01	1	Сталь	0,06
0210.85.042-02	Вставка	10	0210.85.060-02	1	Сталь	0,06
0210.85.044	Вытеснитель	31	0210.85.000-4	1	Чугун	1,8
0210.85.044	Вытеснитель	31	0210.85.000-4-01	1	Чугун	1,8
0210.85.044	Вытеснитель	31	0210.85.000-4-02	1	Чугун	1,8
0210.85.045	Вытеснитель	2	0210.85.000-4	1	Чугун	2,1
0210.85.045	Вытеснитель	2	0210.85.000-4-01	1	Чугун	2,1
0210.85.045	Вытеснитель	2	0210.85.000-4-02	1	Чугун	2,1

1	2	3	4	5	6	7
0210.85.046	Вставка	7	0210.85.000-4	1	Сталь	5,0
0210.85.046	Вставка	7	0210.85.000-4-01	1	Сталь	5,0
0210.85.046	Вставка	7	0210.85.000-4-02	1	Сталь	5,0
0210.85.049	Трубка переливная	23	0210.85.000-4	1	Медь	0,015
0210.85.049	Трубка переливная	23	0210.85.000-4-01	1	Медь	0,015
0210.85.049-01	Трубка переливная	23	0210.85.000-4-02	1	Медь	0,015
0210.85.050	Вставка	8	0210.85.000-4	1		8,55
0210.85.050	Вставка	8	0210.85.000-4-01	1		8,55
0210.85.050	Вставка	8	0210.85.000-4-02	1		8,55
0210.85.056	Крышка	28	0210.85.000-4	1	Алюминиевый сплав	0,35
0210.85.056	Крышка	28	0210.85.000-4-01	1	Алюминиевый сплав	0,35
0210.85.056-01	Крышка	28	0210.85.000-4-02	1	Алюминиевый сплав	0,35
0210.85.060	Патрубок	9—12, 25	0211.00.000-2	6		0,84
0210.85.060-01	Патрубок	9—12, 25	0211.00.000-2-01	6		0,84
0210.85.060-02	Патрубок	9—12, 25	0211.00.000-2-02	6		0,84
ОСТ 24.720.01—80	Болт 2-0212-35 с покрытием 05	12	0210.85.000-4	1	Сталь	0,05
ОСТ 24.720.01—80	Болт 2-0212-35 с покрытием 019	12	0210.85.000-4-01	1	Сталь	0,05
ОСТ 24.720.01—80	Болт 2-0212-35 с покрытием 029	12	0210.85.000-4-02	1	Сталь	0,05
ОСТ 24.720.01—80	Болт 2-0212-35 с покрытием 05	12	0210.85.060	1	Сталь	0,05
ОСТ 24.720.01—80	Болт 2-0212-35 с покрытием 019	12	0210.85.060-01	1	Сталь	0,05
ОСТ 24.720.01—80	Болт 2-0212-35 с покрытием 029	12	0210.85.060-01	1	Сталь	0,05
ГОСТ 5915—70	Гайка М10.6.05	19	0210.85.00-4	6	Сталь	0,01
ГОСТ 5915—70	Гайка М10.6.019	19	0210.85.000-4-01	6	Сталь	0,01
ГОСТ 5915—70	Гайка М10.6.029	19	0210.85.000-4-02	6	Сталь	0,01
ГОСТ 5915—70	Гайка М10.6.05	19	0211.00.000-2	12	Сталь	0,01
ГОСТ 5915—70	Гайка М10.6.019	19	0211.00.000-2-01	12	Сталь	0,01
ГОСТ 5915—70	Гайка М10.6.029	19	0211.00.000-2-02	12	Сталь	0,01
ГОСТ 2524—70	Гайка М12.6.05	3	0210.85.000-4	10	Сталь	0,01
ГОСТ 2524—70	Гайка М12.6.019	3	0210.85.000-4-01	10	Сталь	0,01
ГОСТ 2524—70	Гайка М12.6.029	3	0210.85.000-4-02	10	Сталь	0,01
ГОСТ 11371—78	Шайба 10.03.05	18	0210.85.000-4	6	Сталь	0,004
ГОСТ 11371—78	Шайба 10.03.0121	18	0210.85.000-4-01	6	Сталь	0,004
ГОСТ 11371—78	Шайба 10.03.0224	18	0210.85.000-4-02	6	Сталь	0,004
ГОСТ 11371—78	Шайба 10.03.05	18	0211.00.000-2	12	Сталь	0,004
ГОСТ 11371—78	Шайба 10.03.0121	18	0211.00.000-2-01	12	Сталь	0,004
ГОСТ 11371—78	Шайба 10.03.0224	18	0211.00.000-2-02	12	Сталь	0,004
ГОСТ 11371—78	Шайба 12.03.05	5	0210.85.000-4	10	Сталь	0,01
ГОСТ 11371—78	Шайба 12.03.0121	5	0210.85.000-4-01	10	Сталь	0,01
ГОСТ 11371—78	Шайба 12.03.0224	5	0210.85.000-4-02	10	Сталь	0,01
ГОСТ 6402—70	Шайба 12.65Г.05	4	0210.85.000-4	4	Сталь	0,002
ГОСТ 6402—70	Шайба 12.65Г.019	4	0210.85.000-4-01	4	Сталь	0,002
ГОСТ 6402—70	Шайба 12.65Г.0224	4	0210.85.000-4-02	4	Сталь	0,002
ГОСТ 22038—76	Шпилька М10×30.56.05	33	0210.85.000-4	6	Сталь	0,03
ГОСТ 22038—76	Шпилька М10×30.56.019	33	0210.85.000-4-01	6	Сталь	0,03
ГОСТ 22038—76	Шпилька М10×30.56.029	33	0210.85.000-4-02	6	Сталь	0,03
ГОСТ 22038—76	Шпилька М10×45.56.05	17	0210.85.000-4	12	Сталь	0,036
ГОСТ 22038—76	Шпилька М10×45.56.019	17	0210.85.000-4-01	12	Сталь	0,036
ГОСТ 22038—76	Шпилька М10×45.56.029	17	0210.85.000-4-02	12	Сталь	0,036
ГОСТ 22038—76	Шпилька М12×35.56.05	20	0210.85.000-4	6	Сталь	0,037
ГОСТ 22038—76	Шпилька М12×35.56.019	20	0210.85.000-4-01	6	Сталь	0,037
ГОСТ 22038—76	Шпилька М12×35.56.029	20	0210.85.000-4-02	6	Сталь	0,037
ГОСТ 22034—76	Шпилька М12×75.109.40×05	6	0210.85.000-4	2	Сталь	0,072
ГОСТ 22034—76	Шпилька М12×75.109.40×019	6	0210.85.000-4-01	2	Сталь	0,072
ГОСТ 22034—76	Шпилька М12×75.109.40×029	6	0210.85.000-4-02	2	Сталь	0,072
ГОСТ 22034—76	Шпилька М12×45.109.40×05	32	0210.85.000-4	2	Сталь	0,04
ГОСТ 22034—76	Шпилька М12×45.109.40×019	32	0210.85.000-4-01	2	Сталь	0,04
ГОСТ 22034—76	Шпилька М12×45.109.40×029	32	0210.85.000-4-02	2	Сталь	0,04
МН 3138—62	Прокладка М14×20×1,5	11	0210.85.000-4	2	Медь	0,002
МН 3138—62	Прокладка М14×20×1,5 с покрытием 09	11	0210.85.000-4-01	2	Медь	0,002
МН 3138—62	Прокладка М14×20×1,5 с покрытием 09	11	0210.85.000-4-02	2	Медь	0,002
МН 3138—62	Прокладка М14×20×1,5	11	0210.85.060	2	Медь	0,002
МН 3138—62	Прокладка М14×20×1,5 с покрытием 09	11	0210.85.060-01	2	Медь	0,002

1	2	3	4	5	6	7
МН 3138-62	Прокладка М14×22×1,5 с покрытием 09	11	0210.85.060-02	2	Медь	0,002
МН 3138-62	Прокладка М18×24×1,5	16	0210.85.000-4	3	Медь	0,003
МН 3138-62	Прокладка М18×24×1,5 с покрытием 09	16	0210.85.000-4-01	3	Медь	0,003
МН 3138-62	Прокладка М18×24×1,5 с покрытием 09	16	0210.85.000-4-02	3	Медь	0,003
МН 3138-62	Прокладка М20×28×1,5	27	0210.85.000-4	2	Медь	0,004
МН 3138-62	Прокладка М20×28×1,5 с покрытием 09	27	0210.85.000-4-01	2	Медь	0,004
МН 3138-62	Прокладка М20×28×1,5 с покрытием 09	27	0210.85.000-4-02	2	Медь	0,004
МН 3138-62	Прокладка М22×28×1,5	9	0210.85.000-4	9	Медь	0,004
МН 3138-62	Прокладка М22×28×1,5 с покрытием 09	9	0210.85.000-4-01	9	Медь	0,004
МН 3138-62	Прокладка М22×28×1,5 с покрытием 09	9	0210.85.000-4-02	9	Медь	0,004
МН 3138-62	Прокладка М22×28×1,5	9	0210.85.060	1	Медь	0,004
МН 3138-62	Прокладка М22×28×1,5 с покрытием 09	9	0210.85.060-01	1	Медь	0,004
МН 3138-62	Прокладка М22×28×1,5 с покрытием 09	9	0210.85.060-02	1	Медь	0,004

СИСТЕМА ВЕНТИЛЯЦИИ КАРТЕРА (рис. 47)

Р3.0110.04.061	Прокладка	12	0211.00.000-2	1	Паронит	0,02
Р3.0110.04.061	Прокладка	12	0211.00.000-2-01	1	Паронит	0,02
Р3.0110.04.061-01	Прокладка	12	0211.00.000-2-02	1	Паронит	0,02
Д41-3810	Хомутик	17,18,22	0211.00.000-2	4		0,11
Д41-3810-01	Хомутик	17,18,22	0211.00.000-2-01	4		0,11
Д41-3810-02	Хомутик	17,18,22	0211.00.000-2-02	4		0,11
Д41-381001	Хомутик	17	Д41-3810	1	Сталь	0,07
Д41-381001-01	Хомутик	17	Д41-3810-01	1	Сталь	0,07
Д41-381001-02	Хомутик	17	Д41-3810-02	1	Сталь	0,07
Д41-381002	Гайка	22	Д41-3810	1	Сталь	0,02
Д41-381002-01	Гайка	22	Д41-3810-01	1	Сталь	0,02
Д41-381002-02	Гайка	22	Д41-3810-02	1	Сталь	0,02
0210.49.006	Болт	18	Д41-3810	1	Сталь	0,02
0210.49.006-01	Болт	18	Д41-3810-01	1	Сталь	0,02
0210.49.006-02	Болт	18	Д41-3810-02	1	Сталь	0,02
0210.89.009-1	Диффузор	5	0210.89.020	1	Чугун	1,6
0210.89.009	Диффузор	5	0210.89.020-01	1	Сталь	1,6
0210.89.009-01	Диффузор	5	0210.89.020-02	1	Сталь	1,6
0210.89.011	Прокладка	6	0210.89.020	1	Паронит	0,008
0210.89.011	Прокладка	6	0210.89.020-01	1	Паронит	0,008
0210.89.011-01	Прокладка	6	0210.89.020-02	1	Паронит	0,008
0210.89.013-1	Корпус эжектора	7	0210.89.020	1	Чугун	3,01
0210.89.013-1	Корпус эжектора	7	0210.89.020-01	1	Чугун	3,01
0210.89.013-1	Корпус эжектора	7	0210.89.020-02	1	Чугун	3,01
0210.85.014	Прокладка	8	0211.00.000-2	1	Паронит	0,006
0210.85.014	Прокладка	8	0211.00.000-2-01	1	Паронит	0,006
0210.85.014-01	Прокладка	8	0211.00.000-2-02	1	Паронит	0,006
0210.89.015	Прокладка	10	0210.89.020	2	Паронит	0,002
0210.89.015	Прокладка	10	0210.89.020-01	2	Паронит	0,002
0210.89.015-01	Прокладка	10	0210.89.020-02	2	Паронит	0,002
0210.89.020	Эжектор	1,2,3,6,7,9,10	0211.00.000-2	1		5,41
0210.89.020-01	Эжектор	1,2,3,6,7,9,10	0211.00.000-2-01	1		5,41
0210.89.020-02	Эжектор	1,2,3,6,7,9,10	0211.00.000-2-02	1		5,41
0210.89.030-2	Трубка активного газа	30	0211.00.000-2	1		0,75
0210.89.030-2	Трубка активного газа	30	0211.00.000-2-01	1		0,75
0210.89.030-2-01	Трубка активного газа	30	0211.00.000-2-02	1		0,75
0210.02.031	Болт полый	19	0211.00.000-2	1	Сталь	0,24
0210.02.031-01	Болт полый	19	0211.00.000-2-01	1	Сталь	0,24
0210.02.031-02	Болт полый	19	0211.00.000-2-02	1	Сталь	0,24
0210.89.051	Хомутик	21	0211.00.000-2	1	Сталь	0,03
0210.89.051-01	Хомутик	21	0211.00.000-2-01	1	Сталь	0,03
0210.89.051-02	Хомутик	21	0211.00.000-2-02	1	Сталь	0,03
0210.89.052	Скоба	27	0211.00.000-2	1	Сталь	0,08
0210.89.052	Скоба	27	0211.00.000-2-01	1	Сталь	0,08
0210.89.052-01	Скоба	27	0211.00.000-2-02	1	Сталь	0,08
0210.89.053	Кронштейн	25	0211.00.00-2	1	Сталь	0,53
0210.89.053	Кронштейн	25	0211.00.000-2-01	1	Сталь	0,53
0210.89.053-01	Кронштейн	25	0211.00.000-2-02	1	Сталь	0,53
0210.89.060-1	Труба отсоса картерных газов	16	0211.00.000-2	1		2,11
0210.89.060-1	Труба отсоса картерных газов	16	0211.00.000-2-01	1		2,11
0210.89.060-1-01	Труба отсоса картерных газов	16	0211.00.000-2-02	1		2,11

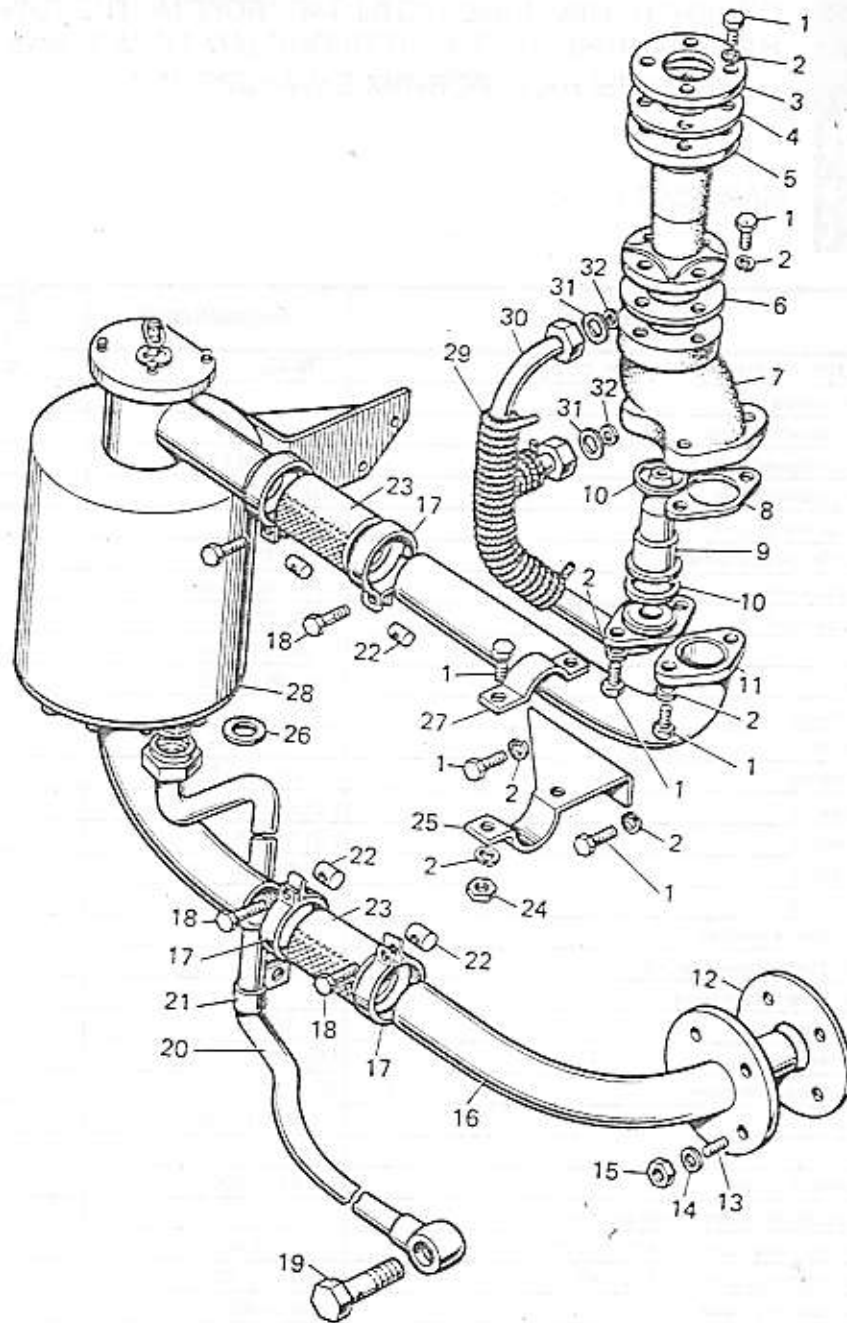


Рис. 47

1	2	3	4	5	6	7
0210.89.070-3	Сепаратор	28	0211.00.000-2	1		9,61
0210.89.070-3-01	Сепаратор	28	0211.00.000-2-01	1		9,61
0210.89.070-3-02	Сепаратор	28	0211.00.000-2-02	1		9,61
0210.89.100-2	Труба	11	0211.00.000-2	1		1,51
0210.89.100-2	Труба	11	0211.00.000-2-01	1		1,51
0210.89.100-2-01	Труба	11	0211.00.000-2-02	1		1,51
0210.89.104	Сопло	9	0210.89.020	1	Сталь	0,42
0210.89.104	Сопло	9	0210.89.020-01	1	Сталь	0,42
0210.89.104	Сопло	9	0210.89.020-02	1	Сталь	0,42
0210.89.109	Шайба дроссельная	32	0211.00.000-2	2	Сталь	0,002
0210.89.109	Шайба дроссельная	32	0211.00.000-2-01	2	Сталь	0,002
0210.89.109	Шайба дроссельная	32	0211.00.000-2-02	2	Сталь	0,002
0211.00.039	Рукав	23	0211.00.000-2	2		0,2
0211.00.039	Рукав	23	0211.00.000-2-01	2		0,2
0211.00.039	Рукав	23	0211.00.000-2-02	2		0,2
0211.02.045	Фланец	3	0211.00.000-2	1	Сталь	0,35

1	2	3	4	5	6	7
0211.02.045	Фланец	3	0211.00.000-2-01	1	Сталь	0,35
0211.02.045	Фланец	3	0211.00.000-2-02	1	Сталь	0,35
0211.02.046	Прокладка	4	0211.00.000-2	1	Паронит	0,01
0211.02.046	Прокладка	4	0211.00.000-2-01	1	Паронит	0,01
0211.02.046-01	Прокладка	4	0211.00.000-2-02	1	Паронит	0,01
0211.89.050	Труба отвода масла	20	0211.00.000-2	1		1,42
0211.89.050-01	Труба отвода масла	20	0211.00.000-2-01	1		1,42
0211.89.050-02	Труба отвода масла	20	0211.00.000-2-02	1		1,42
ГОСТ 7796-70	Болт М10×25.56.05	1	0211.00.000-2	16	Сталь	0,022
ГОСТ 7796-70	Болт М10×25.56.019	1	0211.00.000-2-01	16	Сталь	0,022
ГОСТ 7796-70	Болт М10×25.56.029	1	0211.00.000-2-02	16	Сталь	0,022
ГОСТ 5915-70	Гайка М10.6	24	0211.00.000-2	2	Сталь	0,011
ГОСТ 5915-70	Гайка М10.6	24	0211.00.000-2-01	2	Сталь	0,011
ГОСТ 5915-70	Гайка М10.6	24	0211.00.000-2-02	2	Сталь	0,011
ГОСТ 5915-70	Гайка М12.6	15	0211.00.000-2	4	Сталь	0,015
ГОСТ 5915-70	Гайка М12.6	15	0211.00.000-2-01	4	Сталь	0,015
ГОСТ 5915-70	Гайка М12.6	15	0211.00.000-2-02	4	Сталь	0,015
ГОСТ 6402-70	Шайба 10.65Г.05	2	0211.00.000-2	16	Сталь	0,0019
ГОСТ 6402-70	Шайба 10.65Г.0121	2	0211.00.000-2-01	16	Сталь	0,0019
ГОСТ 6402-70	Шайба 10.65Г.0224	2	0211.00.000-2-02	16	Сталь	0,0019
ГОСТ 6402-70	Шайба 12.65Г.05	14	0211.00.000-2	4	Сталь	0,0098
ГОСТ 6402-70	Шайба 12.65Г.0121	14	0211.00.000-2-01	4	Сталь	0,0098
ГОСТ 6402-70	Шайба 12.65Г.0224	14	0211.00.000-2-02	4	Сталь	0,0098
Н4-000006	Шпилька М12×25.56.05	13	0211.00.000-2	4	Сталь	0,03
4-010010-01	Шпилька М12×25.56.019	13	0211.00.000-2-01	4	Сталь	0,03
4-010010-02	Шпилька М12×25.56.029	13	0211.00.000-2-02	4	Сталь	0,03
ГОСТ 1779-72	Шнур асбестовый ШАОН-5	29	0211.00.000-2	1		0,135
ГОСТ 1779-72	Шнур асбестовый ШАОН-5	29	0211.00.000-2-01	1		0,135
ГОСТ 1779-72	Шнур асбестовый ШАОН-5	29	0211.00.000-2-02	1		0,135
МН 3138-62	Прокладка М18×24×1,5	31	0211.00.000-2	2	Медь	0,003
МН 3138-62	Прокладка М18×24×1,5 с покрытием 09	31	0211.00.000-2-01	2	Медь	0,003
МН 3138-62	Прокладка М18×24×1,5 с покрытием 09	31	0211.00.000-2-02	2	Медь	0,003
МН 3138-62	Прокладка М22×28×1,5	26	0211.00.000-2	1	Медь	0,0035
МН 3138-62	Прокладка М22×28×1,5 с покрытием 09	26	0211.00.000-2-01	1	Медь	0,0035
МН 3138-62	Прокладка М22×28×1,5 с покрытием 09	26	0211.00.000-2-02	1	Медь	0,0035

СЕПАРАТОР (рис. 48)

0210.89.028	Прокладка	10	0210.89.070-3	1	Паронит	0,003
0210.89.028	Прокладка	10	0210.89.070-3-01	1	Паронит	0,003
0210.89.028-01	Прокладка	10	0210.89.070-3-02	1	Паронит	0,003
0210.89.029	Стержень	3	0210.89.150	12	Сталь	0,04
0210.89.029	Стержень	3	0210.89.150-01	12	Сталь	0,04
0210.89.029	Стержень	3	0210.89.150-02	12	Сталь	0,04
0210.89.070-3	Сепаратор	1-22	0211.00.000-2	1		
0210.89.070-3-01	Сепаратор	1-22	0211.00.000-2-01	1		
0210.89.070-3-02	Сепаратор	1-22	0211.00.000-2-02	1		
0210.89.082	Опора пружины	15	0210.89.070-3	1	Сталь	0,01
0210.89.082-01	Опора пружины	15	0210.89.070-3-01	1	Сталь	0,01
0210.89.082-01	Опора пружины	15	0210.89.070-3-02	1	Сталь	0,01
0210.89.084	Пружина	16	0210.89.070-3	1	Сталь	0,04
0210.89.084-01	Пружина	16	0210.89.070-3-01	1	Сталь	0,04
0210.89.084-02	Пружина	16	0210.89.070-3-02	1	Сталь	0,04
0210.89.089	Кольцо	13	0210.89.070-3	1	Сталь	0,002
0210.89.089-01	Кольцо	13	0210.89.070-3-01	1	Сталь	0,002
0210.89.089-02	Кольцо	13	0210.89.070-3-02	1	Сталь	0,002
0210.89.090-1	Корпус фильтра	7	0210.89.150	1		2,66
0210.89.090-1-01	Корпус фильтра	7	0210.89.150-01	1		2,66
0210.89.090-1-02	Корпус фильтра	7	0210.89.150-02	1		2,66
0210.89.093	Обечайка	4	0210.89.150	1	Сталь	0,05
0210.89.093	Обечайка	4	0210.89.150-01	1	Сталь	0,05
0210.89.093	Обечайка	4	0210.89.150-02	1	Сталь	0,05
0210.89.094	Сетка	2	0210.89.150	1	Сталь	0,37
0210.89.094	Сетка	2	0210.89.150-01	1	Сталь	0,37
0210.89.094	Сетка	2	0210.89.150-02	1	Сталь	0,37
0210.89.095	Сетка	5	0210.89.150	1	Сталь	0,3
0210.89.095	Сетка	6	0210.89.150-01	1	Сталь	0,3
0210.89.095	Сетка	6	0210.89.150-02	1	Сталь	0,3
0210.89.096	Сетка	5	0210.89.150	1	Сталь	0,2
0210.89.096	Сетка	5	0210.89.150-01	1	Сталь	0,2
0210.89.096	Сетка	5	0210.89.150-02	1	Сталь	0,2
0210.89.106	Крышка	19	0210.89.070-3	1	Сталь	0,28
0210.89.106-01	Крышка	19	0210.89.070-3-01	1	Сталь	0,28
0210.89.106-02	Крышка	19	0210.89.070-3-02	1	Сталь	0,28

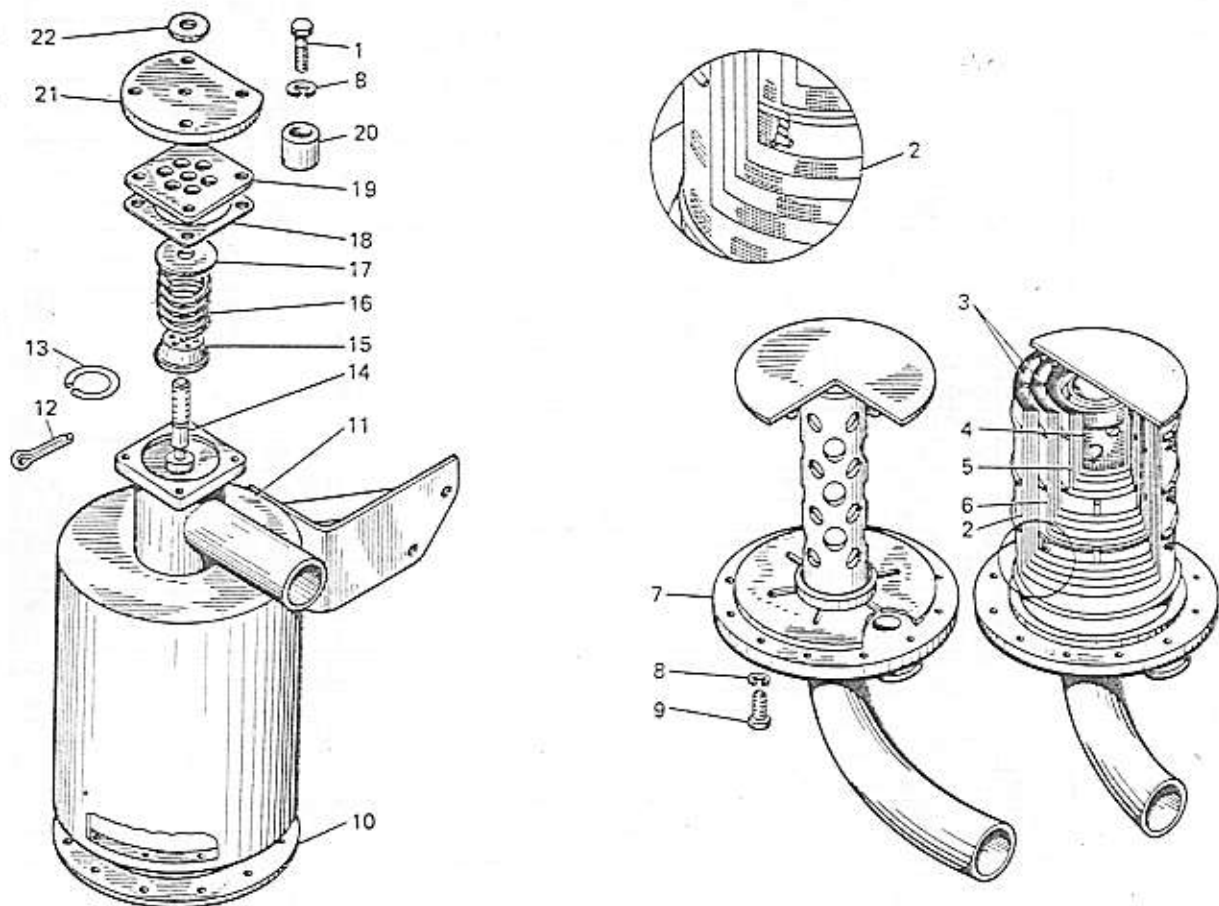


Рис. 48

1	2	3	4	5	6	7
0210.89.110	Корпус сепаратора	11	0210.89.070-3	1	Сталь	5,78
0210.89.110	Корпус сепаратора	11	0210.89.070-3-01	1	Сталь	5,78
0210.89.110-01	Корпус сепаратора	11	0210.89.070-3-02	1	Сталь	5,78
0210.89.111	Стержень	14	0210.89.070-3	1	Сталь	0,05
0210.89.111-01	Стержень	14	0210.89.070-3-01	1	Сталь	0,05
0210.89.111-02	Стержень	14	0210.89.070-3-02	1	Сталь	0,05
0210.89.112	Клапан	17	0210.89.070-3	1	Сталь	0,06
0210.89.112-01	Клапан	17	0210.89.070-3-01	1	Сталь	0,06
0210.89.112-02	Клапан	17	0210.89.070-3-02	1	Сталь	0,06
0210.89.113	Шайба	20	0210.89.070-3	4	Сталь	0,004
0210.89.113-01	Шайба	20	0210.89.070-3-01	4	Сталь	0,004
0210.89.113-02	Шайба	20	0210.89.070-3-02	4	Сталь	0,004
0210.89.115	Прокладка	18	0210.89.070-3	1	Паронит	0,008
0210.89.115	Прокладка	18	0210.89.070-3-01	1	Паронит	0,008
0210.89.115-05	Прокладка	18	0210.89.070-3-02	1	Паронит	0,008
0210.89.116	Колпак	21	0210.89.070-3	1	Сталь	0,038
0210.89.116-01	Колпак	21	0210.89.070-3-01	1	Сталь	0,038
0210.89.116-02	Колпак	21	0210.89.070-3-02	1	Сталь	0,038
0210.89.150	Фильтр	2, 3, 4, 5, 6, 7	0210.89.070-3	1		4,11
0210.89.150-01	Фильтр	2, 3, 4, 5, 6, 7	0210.89.070-3-01	1		4,11
0210.89.150-02	Фильтр	2, 3, 4, 5, 6, 7	0210.89.070-3-02	1		4,11
ГОСТ 7798-70	Болт М6×14.56.05	9	0210.89.070-3	12	Сталь	0,005
ГОСТ 7798-70	Болт М6×14.56.019	9	0210.89.070-3-01	12	Сталь	0,005
ГОСТ 7798-70	Болт М6×14.56.029	9	0210.89.070-3-02	12	Сталь	0,005
ГОСТ 7798-70	Болт М6×25.56.05	1	0210.89.070-3	4	Сталь	0,008
ГОСТ 7798-70	Болт М6×25.56.019	1	0210.89.070-3-01	4	Сталь	0,008
ГОСТ 7798-70	Болт М6×25.56.029	1	0210.89.070-3-02	4	Сталь	0,008
ГОСТ 6402-70	Шайба 6.65Г.05	8	0210.89.070-3	16	Сталь	0,0017
ГОСТ 6402-70	Шайба 6.65Г.019	8	0210.89.070-3-01	16	Сталь	0,0017
ГОСТ 6402-70	Шайба 6.65Г.0224	8	0210.89.070-3-02	16	Сталь	0,0017
ГОСТ 11371-78	Шайба 10.03.05	22	0210.89.070-3	1	Сталь	0,004
ГОСТ 11371-78	Шайба 10.03.019	22	0210.89.070-3-01	1	Сталь	0,004
ГОСТ 11371-78	Шайба 10.03.029	22	0210.89.070-3-02	1	Сталь	0,004
ГОСТ 397-79	Шплинт 2,5×25.05	12	0210.89.070-3	1	Сталь	0,0008
ГОСТ 397-79	Шплинт 2,5×25.019	12	0210.89.070-3-01	1	Сталь	0,0008
ГОСТ 397-79	Шплинт 2,5×25.019	12	0210.89.070-3-02	1	Сталь	0,0008

4. СПЕЦИАЛЬНЫЙ ИНСТРУМЕНТ И ПРИСПОСОБЛЕНИЯ

1	2	3	4			7	8
				Обозначение сборочной единицы	Количество на одну сборочную единицу		
Д-870006-1	Головка сменная S=19	49			1	Сталь	0,07
Д-870006-1-01	Головка сменная S=19	49			1	Сталь	0,07
Д-870006-1-02	Головка сменная S=19	49			1	Сталь	0,07
Д-870007-1	Головка сменная S=17	49			1	Сталь	0,06
Д-870007-1-01	Головка сменная S=17	49			1	Сталь	0,06
Д-870007-1-02	Головка сменная S=17	49			1	Сталь	0,06
Д-870008-1	Головка сменная S=14	49			1	Сталь	0,05
Д-870008-1-01	Головка сменная S=14	49			1	Сталь	0,05
Д-870008-1-02	Головка сменная S=14	49			1	Сталь	0,05
Д2-8701-3	Вороток	50			1		0,81
Д2-8701-3-01	Вороток	50			1		0,81
Д2-8701-3-02	Вороток	50			1		0,81
Д57-8808	Моментоскоп	51	1-4		1		0,07
Д57-8808-01	Моментоскоп	51	1-4		1		0,07
Д57-8808-02	Моментоскоп	51	1-4		1		0,07
Д2-170018	Гайка накидная	51	3	Д57-8808	1	Сталь	0,04
Д2-170018-01	Гайка накидная	51	3	Д57-8808-01	1	Сталь	0,04
Д2-170018-02	Гайка накидная	51	3	Д57-8808-02	1	Сталь	0,04
Д39-880802	Трубка резиновая	51	2	Д57-8808	1	Резина	0,005
Д39-880802	Трубка резиновая	51	2	Д57-8808-01	1	Резина	0,005
Д39-880802	Трубка резиновая	51	2	Д57-8808-02	1	Резина	0,005
Д39-880803	Трубка	51	4	Д57-8808	1	Сталь	0,01
Д39-880803-01	Трубка	51	4	Д57-8808-01	1	Сталь	0,01
Д39-880803-02	Трубка	51	4	Д57-8808-02	1	Сталь	0,01
Д57-880801	Трубка	51	1	Д57-8808	1	Стекло	0,01
Д57-880801	Трубка	51	1	Д57-8808-01	1	Стекло	0,01
Д57-880801	Трубка	51	1	Д57-8808-02	1	Стекло	0,01
Р3.0110.99.012	Рукоятка ключа				1	Сталь	4,51
Р3.0110.99.012-01	Рукоятка ключа				1	Сталь	4,51
Р3.0110.99.012-02	Рукоятка ключа				1	Сталь	4,51
Р3.0110.99.030	Рукоятка ключа	52			1		11,1
Р3.0110.99.030-01	Рукоятка ключа	52			1		11,1
Р3.0110.99.030-02	Рукоятка ключа	52			1		11,1
0210.99.003	Болт отжимной передней крышки	53			1	Сталь	0,11
0210.99.003-01	Болт отжимной передней крышки	53			1	Сталь	0,11
0210.99.003-02	Болт отжимной передней крышки	53			1	Сталь	0,11
0210.99.005	Трубка 4М10×2 ГОСТ 5496-78	53			1	Медь	L=1 мм
0210.99.013	Головка сменная S=13	49			1	Сталь	0,05
0210.99.013-01	Головка сменная S=13	49			1	Сталь	0,05



Рис. 49

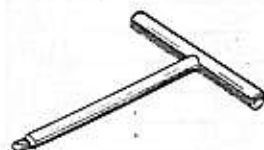


Рис. 50

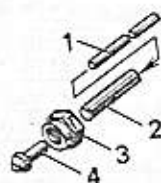


Рис. 51



Рис. 52



Рис. 53

1	2	3	4	5	6	7	8	
0210.99.013-02	Головка сменная S=13	49				1	Сталь	0.05
0210.99.014	Головка сменная S=55	54				1	Сталь	2.48
0210.99.014-01	Головка сменная S=55	54				1	Сталь	2.48
0210.99.014-02	Головка сменная S=55	54				1	Сталь	2.48
0210.99.060	Приспособление для установки и снятия поршневых колец	55	1-8			1		0.67
0210.99.060-01	Приспособление для установки и снятия поршневых колец	55	1-8			1		0.67
0210.99.060-02	Приспособление для установки и снятия поршневых колец	55	1-8			1		0.67
0210.99.061	Ось	55	3	0210.99.060		3	Сталь	0.003
0210.99.061-01	Ось	55	3	0210.99.060-01		3	Сталь	0.003
0210.99.061-02	Ось	55	3	0210.99.060-02		3	Сталь	0.003
0210.99.062	Крышка верхняя	55	6	0210.99.060		1	Сталь	0.08
0210.99.062-01	Крышка верхняя	55	6	0210.99.060-01		1	Сталь	0.08
0210.99.062-02	Крышка верхняя	55	6	0210.99.060-02		1	Сталь	0.08
0210.99.063	Пружина	55	1	0210.99.060		1	Проволока	0.006
0210.99.063-01	Пружина	55	1	0210.99.060-01		1	Проволока	0.006
0210.99.063-02	Пружина	55	1	0210.99.060-02		1	Проволока	0.006
0210.99.070	Корпус	55	4	0210.99.060		1		0.35
0210.99.070-01	Корпус	55	4	0210.99.060-01		1		0.35
0210.99.070-02	Корпус	55	4	0210.99.060-02		1		0.35
0210.99.080	Губка	55	2,5	0210.99.060		1		0.11
0210.99.080-01	Губка	55	2,5	0210.99.060-01		1		0.11
0210.99.080-02	Губка	55	2,5	0210.99.060-02		1		0.11
0210.99.081	Губка	55	5	0210.99.080		1	Сталь	0.09
0210.99.081	Губка	55	5	0210.99.080-01		1	Сталь	0.09
0210.99.081	Губка	55	5	0210.99.080-02		1	Сталь	0.09
0210.99.082	Палец	55	2	0210.99.080		1	Сталь	0.006
0210.99.082	Палец	55	2	0210.99.080-01		1	Сталь	0.006
0210.99.082	Палец	55	2	0210.99.080-02		1	Сталь	0.006
ГОСТ 1491-72	Винт М6×12.56.05	55	8	0210.99.060		4	Сталь	0.004
ГОСТ 1491-72	Винт М6×12.56.019	55	8	0210.99.060-01		4	Сталь	0.004
ГОСТ 1491-72	Винт М6×12.56.029	55	8	0210.99.060-02		4	Сталь	0.004
ГОСТ 6402-70	Шайба 6.65Г	55	7	0210.99.060		4	Сталь	0.001
ГОСТ 6402-70	Шайба 6.65Г.019	55	7	0210.99.060-01		4	Сталь	0.001
ГОСТ 6402-70	Шайба 6.65Г.024	55	7	0210.99.060-02		4	Сталь	0.001
0210.99.150-2	Комплект приспособлений для монтажа и демонтажа шатунно-поршневой группы	56	1-9			1		3.91
0210.99.150-2-01	Комплект приспособлений для монтажа и демонтажа шатунно-поршневой группы	56	1-9			1		3.91



Рис. 54

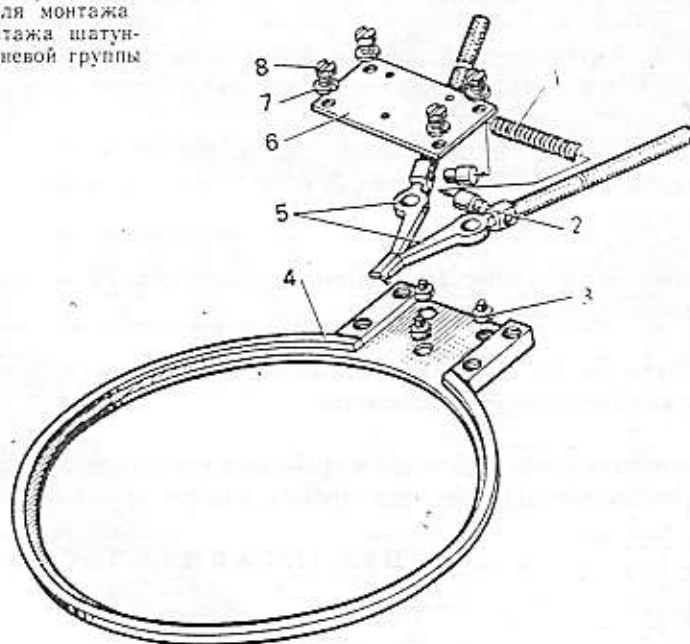


Рис. 55

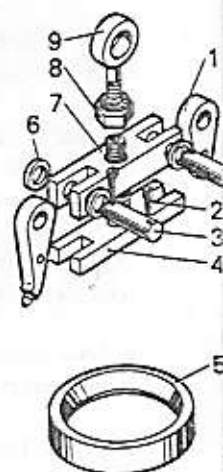


Рис. 56

1	2	3	4	5	6	7	8
0210.99.150-2-02	Комплект приспособлений для монтажа и демонтажа шатуново-поршневой группы	56	1—9		1		3,91
0210.99.255	Кольцо для опускания поршня с кольцами в цилиндр	56	5	0210.99.150-2	1	Сталь	1,7
0210.99.255-01	Кольцо для опускания поршня с кольцами в цилиндр	56	5	0210.99.150-2-01	1	Сталь	1,7
0210.99.255-02	Кольцо для опускания поршня с кольцами в цилиндр	56	5	0210.99.150-2-02	1	Сталь	1,7
0250.95.100	Приспособление для подъема поршня с шатуном	56	1—4, 6—9	0210.99.150-2	1		2,21
0250.99.100-01	Приспособление для подъема поршня с шатуном	56	1—4, 6—9	0210.99.150-2-01	1		2,21
0250.99.100-02	Приспособление для подъема поршня с шатуном	56	1—4, 6—9	0210.99.150-2-02	1		2,21
0250.99.101	Траверса	56	7	0250.99.100	1	Сталь	0,61
0250.99.101-01	Траверса	56	7	0250.99.100-01	1	Сталь	0,61
0250.99.101-02	Траверса	56	7	0250.99.100-02	1	Сталь	0,61
0250.99.102	Захват	56	1	0250.99.100	2	Сталь	0,21
0250.99.102-01	Захват	56	1	0250.99.100-01	2	Сталь	0,21
0250.99.102-02	Захват	56	1	0250.99.100-02	2	Сталь	0,21
0250.99.103	Ось	56	3	0250.99.100	2	Сталь	0,08
0250.99.103-01	Ось	56	3	0250.99.100-01	2	Сталь	0,08
0250.99.103-02	Ось	56	3	0250.99.100-02	2	Сталь	0,08
0250.99.110	Подвеска	56	4	0250.99.100	1		0,71
0250.99.110-01	Подвеска	56	4	0250.99.100-01	1		0,71
0250.99.110-02	Подвеска	56	4	0250.99.100-02	1		0,71
ГОСТ 4751—73	Рым-болт М12.05	56	9	0250.99.100	1	Сталь	0,19
ГОСТ 4751—73	Рым-болт М12.0121	56	9	0250.99.100-01	1	Сталь	0,19
ГОСТ 4751—73	Рым-болт М12.0224	56	9	0250.99.100-02	1	Сталь	0,19
ГОСТ 5915—70	Гайка М24.6.05	56	8	0250.99.100	1	Сталь	0,11
ГОСТ 5915—70	Гайка М24.6.019	56	8	0250.99.100-01	1	Сталь	0,11
ГОСТ 5915—70	Гайка М24.6.029	56	8	0250.99.100-02	1	Сталь	0,11
ГОСТ 11371—68	Шайба 16.03.05	56	6	0250.99.100	4	Сталь	0,01
ГОСТ 11371—68	Шайба 16.03.0121	56	6	0250.99.100-01	4	Сталь	0,01
ГОСТ 11371—68	Шайба 16.03.0224	56	6	0250.99.100-02	4	Сталь	0,01
ГОСТ 397—66	Шплинт 4×22-00Б	56	2	0250.99.100	4	Сталь	0,00234
ГОСТ 397—66	Шплинт 4×22-001	56	2	0250.99.100-01	4	Сталь	0,00234
ГОСТ 397—66	Шплинт 4×22-002	56	2	0250.99.100-02	4	Сталь	0,00234
0210.99.190	Комплект приспособлений для выемки и запрессовки втулки цилиндра	57	1—10		1		16,2
0210.99.190-01	Комплект приспособлений для выемки и запрессовки втулки цилиндра	57	1—10		1		16,2
0210.99.190-02	Комплект приспособлений для выемки и запрессовки втулки цилиндра	57	1—10		1		16,2
0210.99.191	Накладка	57	9	0210.99.190	1	Сталь	5,14
0210.99.191-01	Накладка	57	9	0210.99.190-01	1	Сталь	5,14
0210.99.191-02	Накладка	57	9	0210.99.190-02	1	Сталь	5,14
0210.99.193-1	Гайка	57	1	0210.99.190	1	Сталь	0,31
0210.99.193-1-01	Гайка	57	1	0210.99.190-01	1	Сталь	0,31
0210.99.193-1-02	Гайка	57	1	0210.99.190-02	1	Сталь	0,31
0210.99.194	Шайба	57	2	0210.99.190	1	Сталь	0,17
0210.99.194-01	Шайба	57	2	0210.99.190-01	1	Сталь	0,17
0210.99.194-02	Шайба	57	2	0210.99.190-02	1	Сталь	0,17
0210.99.195	Планка распорная	57	8	0210.99.190	1	Сталь	0,41
0210.99.195-01	Планка распорная	57	8	0210.99.190-01	1	Сталь	0,41
0210.99.195-02	Планка распорная	57	8	0210.99.190-02	1	Сталь	0,41
0210.99.200	Накладка	57	6	0210.99.190	1		5,4
0210.99.200-01	Накладка	57	6	0210.99.190-01	1		5,4
0210.99.200-02	Накладка	57	6	0210.99.190-02	1		5,4
0210.99.201	Лист	57	3	0210.99.200	1	Сталь	2,02
0210.99.201-01	Лист	57	3	0210.99.200-01	1	Сталь	2,02
0210.99.201-01	Лист	57	3	0210.99.200-02	1	Сталь	2,02
0210.99.202	Швеллер	57	4	0210.99.200	1	Сталь	3,18

1	2	3	4	5	6	7	8
0210.99.202-01	Швеллер	57	4	0210.99.200-01	1	Сталь	3,18
0210.99.202-01	Швеллер	57	4	0210.99.200-02	1	Сталь	3,18
0210.99.203	Лист	57	5	0210.99.200	2	Сталь	0,04
0210.99.203-01	Лист	57	5	0210.99.200-01	2	Сталь	0,04
0210.99.203-01	Лист	57	5	0210.99.200-02	2	Сталь	0,04
0210.99.210	Винт стяжной	57	10	0210.99.190	1		4,81
0210.99.210-01	Винт стяжной	57	10	0210.99.190-01	1		4,81
0210.99.210-02	Винт стяжной	57	10	0210.99.190-02	1		4,81
ГОСТ 5910-70	Гайка М30.05	57	7	0210.99.190	1	Сталь	0,12
ГОСТ 5910-70	Гайка М30.019	57	7	0210.99.190-01	1	Сталь	0,12
ГОСТ 5910-70	Гайка М30.029	57	7	0210.99.190-02	1	Сталь	0,12
0210.99.260	Рым для седла клапана топливного насоса	58	1-4		1		0,29
или							
MT-31455-00-000	Съемник нагнетательного клапана				1		
0210.99.260-01	Рым для седла клапана топливного насоса	58	1-4		1		0,29
или							
MT-31455-00-000-01	Съемник нагнетательного клапана				1		
0210.99.260-02	Рым для седла клапана топливного насоса	58	1-4		1		0,29
или							
MT-31455-00-000-02	Съемник нагнетательного клапана				1		
0210.99.261	Державка	58	1	0210.99.260	1	Сталь	0,14
0210.99.261-01	Державка	58	1	0210.99.260-01	1	Сталь	0,14
0210.99.261-02	Державка	58	1	0210.99.260-02	1	Сталь	0,14
0210.99.262	Ручка	58	2	0210.99.260	1	Сталь	0,01
0210.99.262-01	Ручка	58	2	0210.99.260-01	1	Сталь	0,01
0210.99.262-02	Ручка	58	2	0210.99.260-02	1	Сталь	0,01
0210.99.263	Опора	58	3	0210.99.260	1	Сталь	0,11

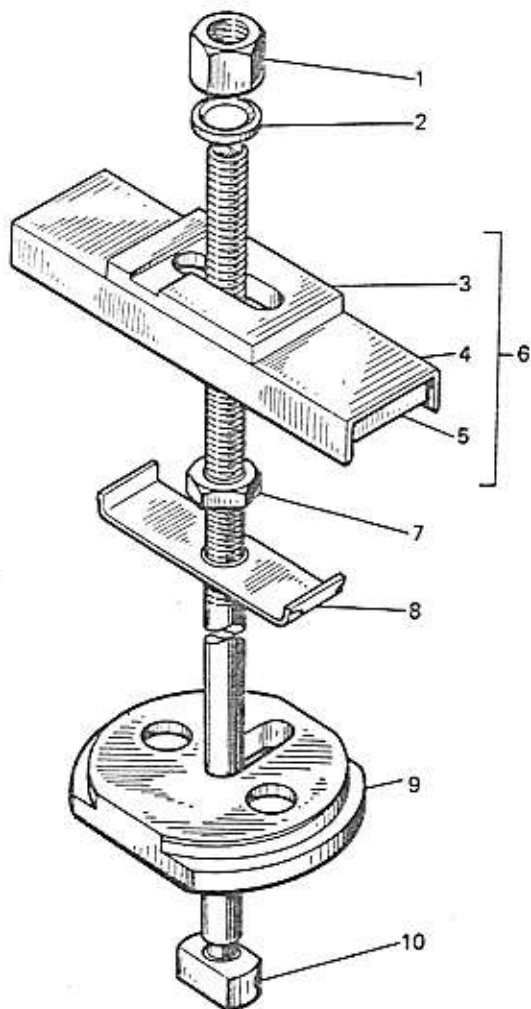
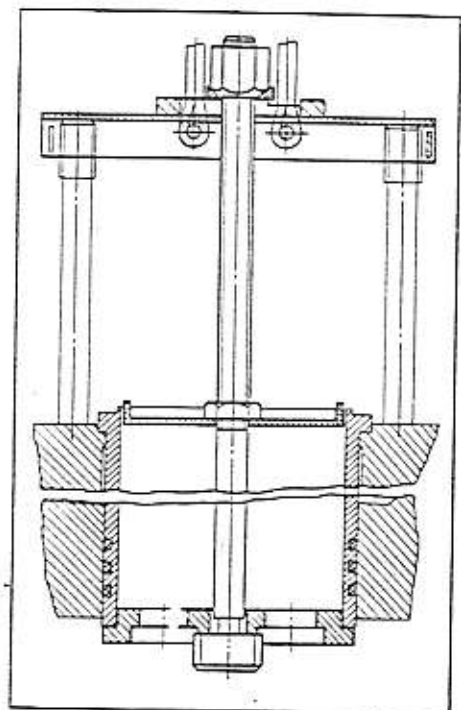


Рис. 58

Рис. 57

1	2	3	4	5	6	7	8
0210.99.263-01	Опора	58	3	0210.99.260-01	1	Сталь	0,11
0210.99.263-02	Опора	58	3	0210.99.260-02	1	Сталь	0,11
ГОСТ 5915-70	Гайка М16.6.05	58	4	0210.99.260	1	Сталь	0,03
ГОСТ 5915-70	Гайка М16.6.019	58	4	0210.99.260-01	1	Сталь	0,03
ГОСТ 5915-70	Гайка М16.6.029	58	4	0210.99.260-02	1	Сталь	0,03
0210.99.280-1	Приспособление для проверки и регулировки форсунок	59	1-9		1		0,84
0210.99.280-1-01	Приспособление для проверки и регулировки форсунок	59	1-9		1		0,84
0210.99.280-1-02	Приспособление для проверки и регулировки форсунок	59	1-9		1		0,84
0210.28.009	Заглушка	59	9	0210.99.280-1	1	Сталь	0,03
0210.28.009-01	Заглушка	59	9	0210.99.280-1-01	1	Сталь	0,03

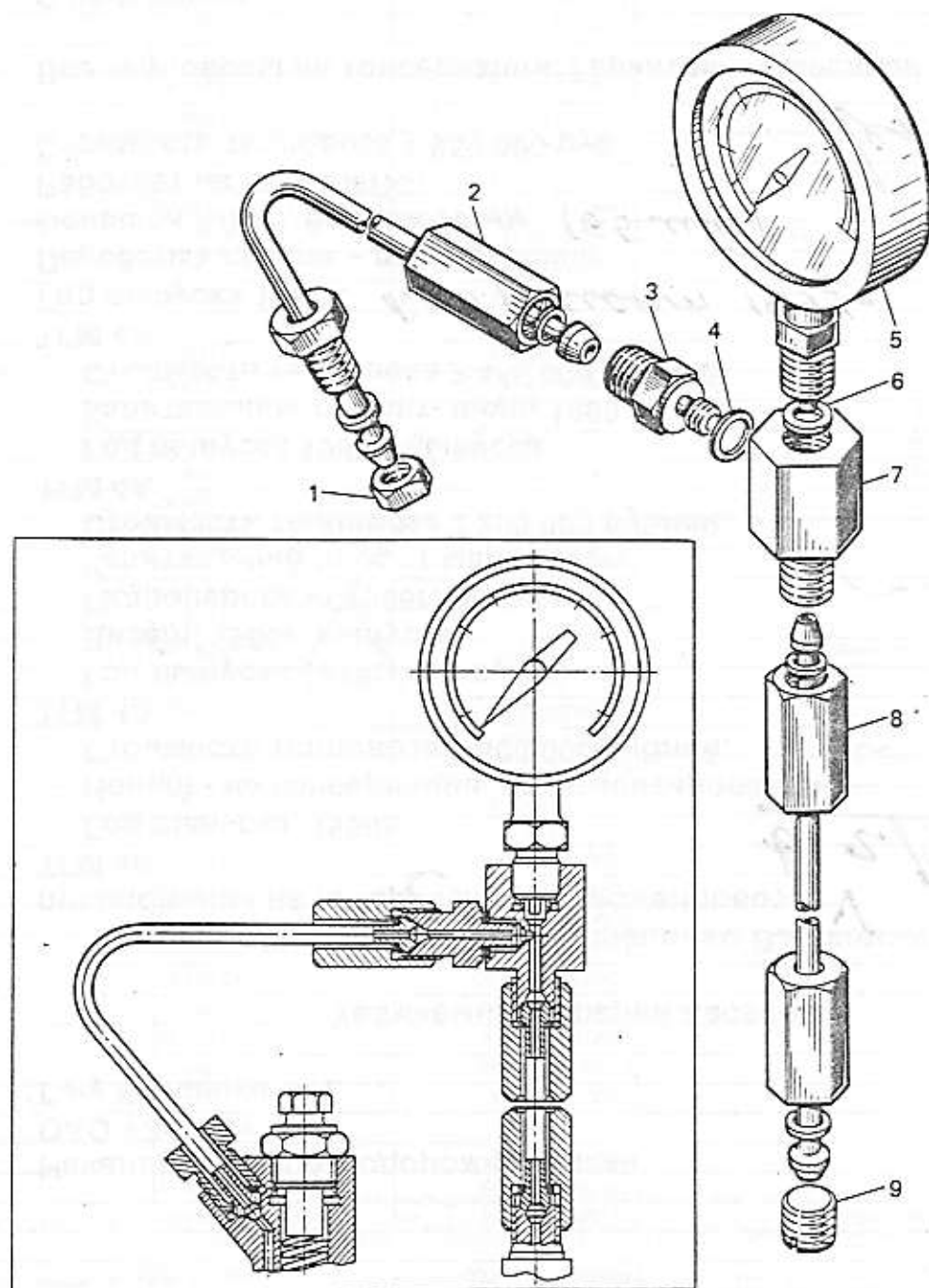


Рис. 59

1	2	3	4	5	6	7	8
0210.28.009-02	Заглушка	59	9	0210.99.280-1-02	1	Сталь	0,03
0210.28.016	Заглушка	59	1	0210.99.280-1	1	Сталь	0,05
0210.28.016-01	Заглушка	59	1	0210.99.280-1-01	1	Сталь	0,05
0210.28.016-02	Заглушка	59	1	0210.99.280-1-02	1	Сталь	0,05
0210.99.281	Прокладка	59	6	0210.99.280-1	1	Сталь	0,005
0210.99.281-01	Прокладка	59	6	0210.99.280-1-01	1	Сталь	0,005
0210.99.281-01	Прокладка	59	6	0210.99.280-1-02	1	Сталь	0,005
0210.99.283	Штуцер	59	3	0210.99.280-1	1	Сталь	0,11
0210.99.283-01	Штуцер	59	3	0210.99.280-1-01	1	Сталь	0,11
0210.99.283-02	Штуцер	59	3	0210.99.280-1-02	1	Сталь	0,11
0210.99.284	Корпус	59	7	0210.99.280-1	1	Сталь	0,43
0210.99.284-01	Корпус	59	7	0210.99.280-1-01	1	Сталь	0,43
0210.99.284-02	Корпус	59	7	0210.99.280-1-02	1	Сталь	0,43
0210.99.290-1	Топливопровод	59	8	0210.99.280-1	1		0,28
0210.99.290-1-01	Топливопровод	59	8	0210.99.280-1-01	1		0,28
0210.99.290-1-02	Топливопровод	59	8	0210.99.280-1-02	1		0,28
0210.99.300-1	Топливопровод	59	2	0210.99.280-1	1		0,25
0210.99.300-1-01	Топливопровод	59	2	0210.99.280-1-01	1		0,25
0210.99.300-1-02	Топливопровод	59	2	0210.99.280-1-02	1		0,25
MH 3138-62	Прокладка M12×18×1,5	59	4	0210.99.280-1	1	Медь	0,002
MH 3138-62	Прокладка M12×18×1,5 с по- крытием 09	59	4	0210.99.280-1-01	1	Медь	0,002
MH 3138-62	Прокладка M12×18×1,5 с по- крытием 09	59	4	0210.99.280-1-02	1	Медь	0,002
MTP-160T-60MПа×2,5	Манометр радиаль- ный	59	5	0210.99.280-1	1		
MTP-160T-60MПа×2,5	Манометр радиаль- ный	59	5	0210.99.280-1-01	1		
MTP-160T-60MПа×2,5	Манометр радиаль- ный	59	5	0210.99.280-1-02	1		
0210.99.310-1	Приспособление для очистки сопел форсунки	60			1		0,84
0210.99.310-1-01	Приспособление для очистки сопел форсунки	60			1		0,84
0210.99.310-1-02	Приспособление для очистки сопел форсунки	60			1		0,84
0210.99.320	Головка сменная S=24	61			1		0,23
0210.99.320-01	Головка сменная S=24	61			1		0,23
0210.99.320-02	Головка сменная S=24	61			1		0,23
0210.99.340-1	Приспособление для очистки фильтрую- щего элемента филь- тра грубой очистки масла	62			1		0,095



Рис. 60

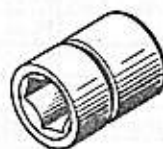


Рис. 61



Рис. 62

1	2	3	4	5	6	7	8
0210.99.340-1-01	Приспособление для очистки фильтрующего элемента фильтра грубой очистки масла	62			1		0,095
0210.99.340-1-02	Приспособление для очистки фильтрующего элемента фильтра грубой очистки масла	62			1		0,095
0210.99.360	Головка сменная S=32	63			1		0,28
0210.99.360-01	Головка сменная S=32	63			1		0,28
0210.99.360-02	Головка сменная S=32	63			1		0,28



Рис. 63



Рис. 64

1	2	3	4	5	6	7	8
0210.99.370	Вороток для сменных головок	64			1		1,0
0210.99.370-01	Вороток для сменных головок	64			1		1,0
0210.99.370-02	Вороток для сменных головок	64			1		1,0
0210.99.380-1	Приспособление для установки и снятия пружин клапанов	65	1—8		1		3,53
0210.99.380-1-01	Приспособление для установки и снятия пружин клапанов	65	1—8		1		3,53
0210.99.380-1-02	Приспособление для установки и снятия пружин клапанов	65	1—8		1		3,53
0210.99.382-1	Плита	65	3	0210.99.380-1	1	Сталь	2,47
0210.99.382-1-01	Плита	65	3	0210.99.380-1-01	1	Сталь	2,47
0210.99.382-1-02	Плита	65	3	0210.99.380-1-02	1	Сталь	2,47
0210.99.383	Гайка упорная	65	6	0210.99.380-1	1	Сталь	0,16
0210.99.383-01	Гайка упорная	65	6	0210.99.380-1-01	1	Сталь	0,16
0210.99.383-02	Гайка упорная	65	6	0210.99.380-1-02	1	Сталь	0,16
0210.99.384-1	Винт	65	1	0210.99.380-1	1	Сталь	0,20
0210.99.384-1-01	Винт	65	1	0210.99.380-1-01	1	Сталь	0,20
0210.99.384-1-02	Винт	65	1	0210.99.380-1-02	1	Сталь	0,20
0210.99.385	Гайка	65	8	0210.99.380-1	2	Сталь	0,13
0210.99.385-01	Гайка	65	8	0210.99.380-1-01	2	Сталь	0,13
0210.99.385-02	Гайка	65	8	0210.99.380-1-02	2	Сталь	0,13
0210.99.387-2	Упор	65	7	0210.99.380-1	1	Чугун	0,25
0210.99.387-2	Упор	65	7	0210.99.380-1-01	1	Чугун	0,25
0210.99.387-2-01	Упор	65	7	0210.99.380-1-02	1	Чугун	0,25
0210.99.388	Гайка	65	4	0210.99.380-1	2	Сталь	0,065
0210.99.388-01	Гайка	65	4	0210.99.380-1-01	2	Сталь	0,065
0210.99.388-02	Гайка	65	4	0210.99.380-1-02	2	Сталь	0,065
MH 470—61	Кольцо запорное 20.05	65	5	0210.99.380-1	4	Проволока	0,0013
MH 470—61	Кольцо запорное 20.0121	65	5	0210.99.380-1-01	4	Проволока	0,0013
MH 470—61	Кольцо запорное 20.0224	65	5	0210.99.380-1-02	4	Проволока	0,0013
MH 470—61	Кольцо запорное 28.05	65	2	0210.99.380-1	1	Проволока	0,003
MH 470—61	Кольцо запорное 28.0121	65	2	0210.99.380-1-01	1	Проволока	0,003
MH 470—61	Кольцо запорное 28.0224	65	2	0210.99.380-1-02	1	Проволока	0,003
0210.99.390-2	Комплект приспособлений для притирки клапанов	66	1,2		1		0,44

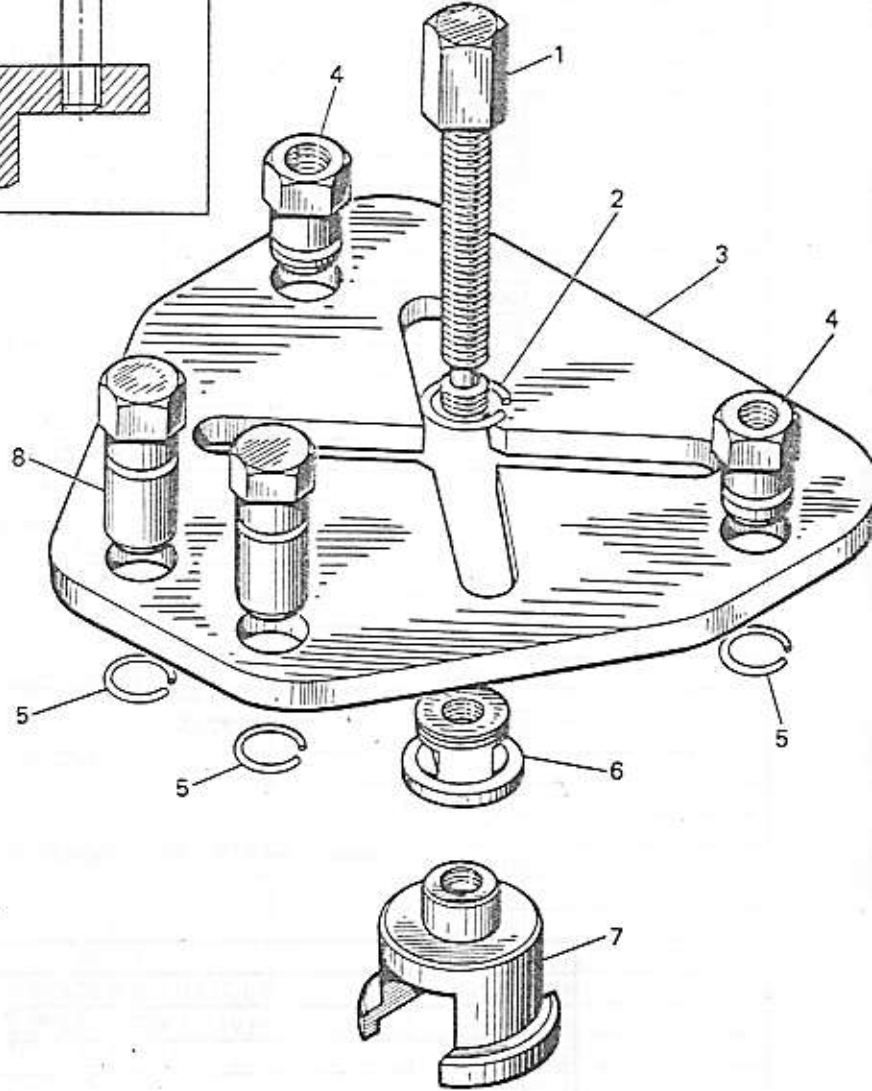
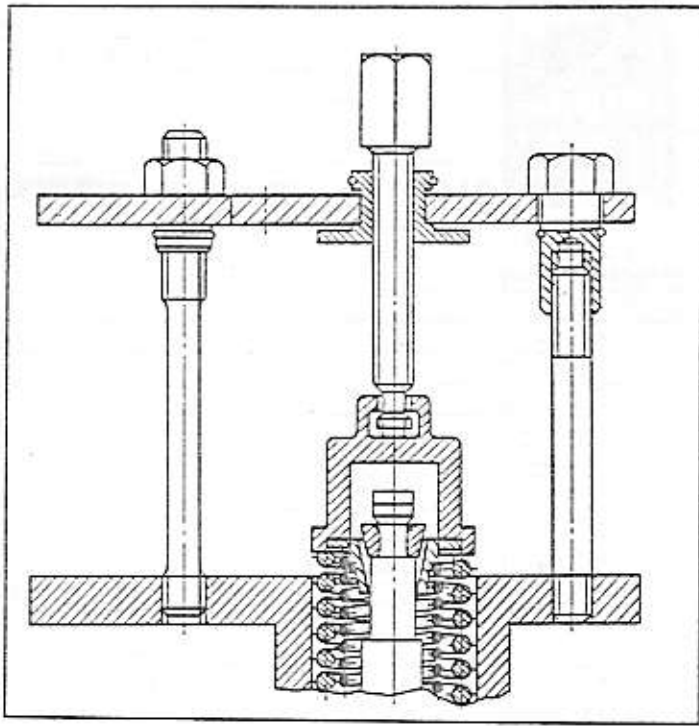


Рис. 65

1	2	3	4	5	6	7	8
0210.99.390-2-01	Комплект приспособлений для притирки клапанов	66	1,2		1		0,44
0210.99.390-2-02	Комплект приспособлений для притирки клапанов	66	1,2		1		0,44
0210.99.680	Ворот	66	2	0210.99.390-2	1		0,42
0210.99.680-01	Ворот	66	2	0210.99.390-2-01	1		0,42
0210.99.680-02	Ворот	66	2	0210.99.390-2-02	1		0,42
0210.99.396-1	Пружина	66	1	0210.99.390-2	1	Проволока	0,015
0210.99.396-1-01	Пружина	66	1	0210.99.390-2-01	1	Проволока	0,015
0210.99.396-1-02	Пружина	66	1	0210.99.390-2-02	1	Проволока	0,015
0210.99.410	Приспособление для съема шестерни топливного насоса	67	1-4		1		1,62

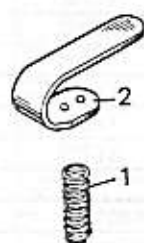


Рис. 66

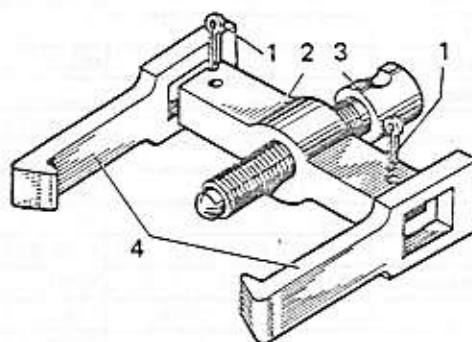
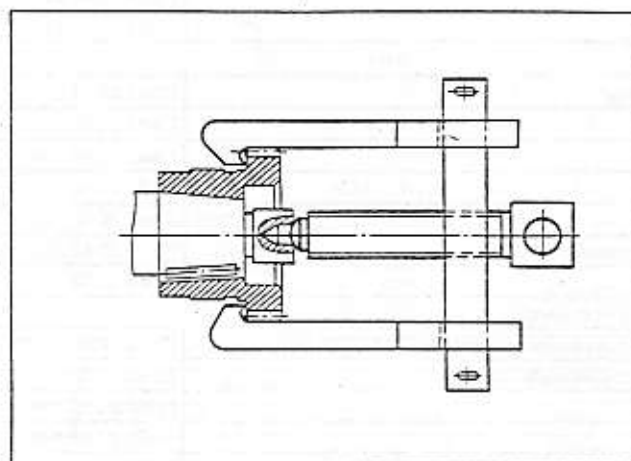


Рис. 67

1	2	3	4	5	6	7	8
0210.99.410-01	Приспособление для съема шестерни топливного насоса	67	1-4		1		1,62
0210.99.410-02	Приспособление для съема шестерни топливного насоса	67	1-4		1		1,62
0210.99.411	Лопка	67	4	0210.99.410	2	Сталь	0,41
0210.99.411	Лопка	67	4	0210.99.410-01	2	Сталь	0,41
0210.99.411-01	Лопка	67	4	0210.99.410-02	2	Сталь	0,41
0210.99.412	Траверса	67	2	0210.99.410	1	Сталь	0,78
0210.99.412	Траверса	67	2	0210.99.410-01	1	Сталь	0,78
0210.99.412-01	Траверса	67	2	0210.99.410-02	1	Сталь	0,78
ГОСТ 13432-68	Винт 7006-0728.56.05	67	3	0210.99.410	1	Сталь	0,33
ГОСТ 13432-68	Винт 7006-0728.56.019	67	3	0210.99.410-01	1	Сталь	0,33
ГОСТ 13432-68	Винт 7006-0728.56.029	67	3	0210.99.410-02	1	Сталь	0,33
ГОСТ 397-79	Шплинт 3,2×28.05	67	1	0210.99.410	2	Сталь	0,002
ГОСТ 397-79	Шплинт 3,2×28.019	67	1	0210.99.410-01	2	Сталь	0,002
ГОСТ 397-79	Шплинт 3,2×28.029	67	1	0210.99.410-02	2	Сталь	0,002
0210.99.420	Ключ гаечный S=27	68			1		0,51



Рис. 68

1	2	3	4	5	6	7	8
0210.99.420-01	Ключ гаечный S=27	68				1	0,51
0210.99.420-02	Ключ гаечный S=27	68				1	0,51
0210.99.430-1	Приспособление для монтажа и демонтажа демфера	69	1-4			1	15,0
0210.99.430-1-01	Приспособление для монтажа и демонтажа демфера	69	1-4			1	15,0
0210.99.430-1-02	Приспособление для монтажа и демонтажа демфера	69	1-4			1	15,0
0210.99.440-01	Приспособление для подъема демфера	69	1	0210.99.430-1		1	3,41
0210.99.440-1-01	Приспособление для подъема демфера	69	1	0210.99.430-1-01		1	3,41
0210.99.440-1-02	Приспособление для подъема демфера	69	1	0210.99.430-1-02		1	3,41
0210.99.431-3	Удлинитель	69	4	0210.99.430-1		1	Чугун 9,01
0210.99.431-3	Удлинитель	69	4	0210.99.430-1-01		1	Чугун 9,01
0210.99.431-3-01	Удлинитель	69	4	0210.99.430-1-02		1	Чугун 9,01
0210.99.433	Болт отжимной	69	2	0210.99.430-1		2	Сталь 0,09
0210.99.433-01	Болт отжимной	69	2	0210.99.430-1-01		2	Сталь 0,09
0210.99.433-02	Болт отжимной	69	2	0210.99.430-1-02		2	Сталь 0,09
ГОСТ 7798-70	Болт M20×140.56.05	69	3	0210.99.430-1		2	Сталь 0,62
ГОСТ 7798-70	Болт M20×140.56.019	69	3	0210.99.430-1-01		2	Сталь 0,62
ГОСТ 7798-70	Болт M20×140.56.029	69	3	0210.99.430-1-02		2	Сталь 0,62

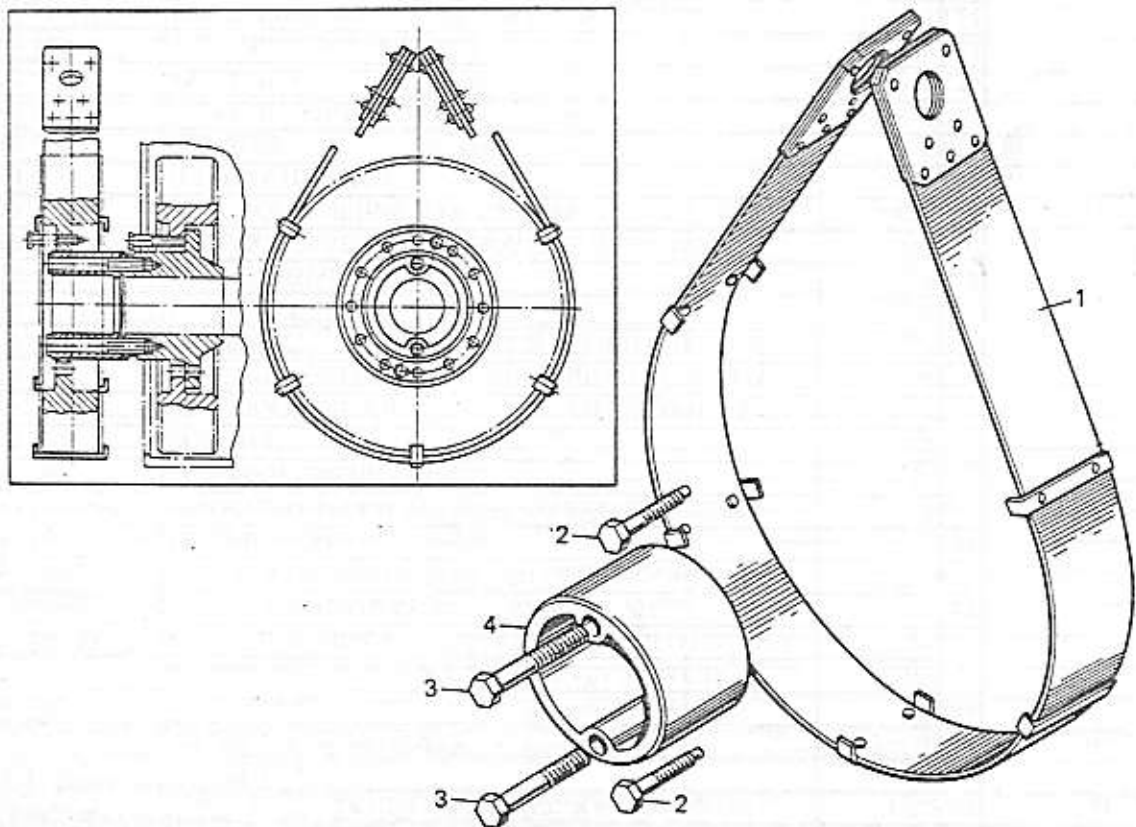


Рис. 69

1	2	3	4	5	6	7	8
0210.99.450-1	Комплект приспособлений для снятия и установки шатунных болтов	70	1-6		1		9,24
0210.99.450-1-01	Комплект приспособлений для снятия и установки шатунных болтов	70	1-6		1		9,24
0210.99.450-1-02	Комплект приспособлений для снятия и установки шатунных болтов	70	1-6		1		9,24
0210.99.451	Планка нижняя	70	4	0210.99.450-1	1	Сталь	0,55
0210.99.451-01	Планка нижняя	70	4	0210.99.450-1-01	1	Сталь	0,55
0210.99.451-02	Планка нижняя	70	4	0210.99.450-1-02	1	Сталь	0,55
0210.99.453-1	Вороток	70	3	0210.99.450-1	1	Сталь	1,39
0210.99.453-1-01	Вороток	70	3	0210.99.450-1-01	1	Сталь	1,39
0210.99.453-1-02	Вороток	70	3	0210.99.450-1-02	1	Сталь	1,39
0210.99.455	Удлинитель рукоятки	70	1	0210.99.450-1	1	Сталь	3,16
0210.99.455-01	Удлинитель рукоятки	70	1	0210.99.450-1-01	1	Сталь	3,16

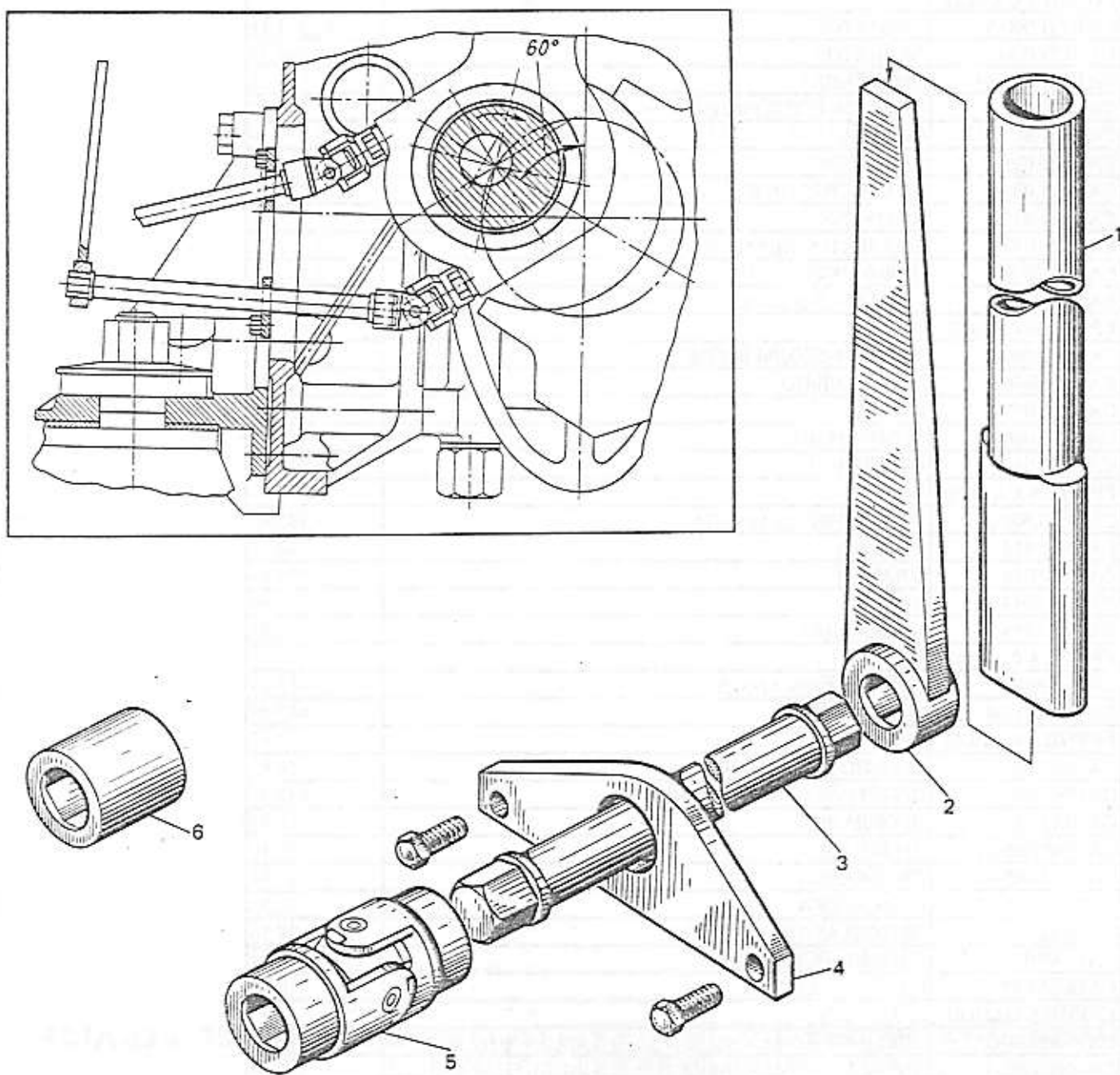


Рис. 70

1	2	3	4	5	6	7	
0210.99.455-02	Удлинитель рукоятки	70	1	0210.99.450-1-02	1	Сталь	3,16
0210.99.470	Рукоятка	70	2	0210.99.450-1	1		1,04
0210.99.470-01	Рукоятка	70	2	0210.99.450-1-01	1		1,04
0210.99.470-02	Рукоятка	70	2	0210.99.450-1-02	1		1,04
0210.99.710	Головка ключа	70	5	0210.99.450-1	1		1,38
0210.99.710-01	Головка ключа	70	5	0210.99.450-1-01	1		1,38
0210.99.710-02	Головка ключа	70	5	0210.99.450-1-02	1		1,38
0210.99.716	Головка ключа	70	6	0210.99.450-1	1	Сталь	0,33
0210.99.716-01	Головка ключа	70	6	0210.99.450-1-01	1	Сталь	0,33
0210.99.716-02	Головка ключа	70	6	0210.99.450-1-02	1	Сталь	0,33
0210.99.500	Приспособление для выема форсунок	71	1-4		1		1,9
0210.99.500-01	Приспособление для выема форсунок	71	1-4		1		1,9
0210.99.500-02	Приспособление для выема форсунок	71	1-4		1		1,9
0210.99.501	Планка	71	2	0210.99.500	1	Сталь	1,72
0210.99.501-01	Планка	71	2	0210.99.500-01	1	Сталь	1,72
0210.99.501-02	Планка	71	2	0210.99.500-02	1	Сталь	1,72
0210.99.502-1	Стержень	71	1	0210.99.500	1	Сталь	0,22
0210.99.502-1-01	Стержень	71	1	0210.99.500-01	1	Сталь	0,22
0210.99.502-1-02	Стержень	71	1	0210.99.500-02	1	Сталь	0,22
ГОСТ 5915-70	Гайка М16.6.05	71	4	0210.99.500	1	Сталь	0,03
ГОСТ 5915-70	Гайка М16.6.019	71	4	0210.99.500-01	1	Сталь	0,03
ГОСТ 5915-70	Гайка М16.6.029	71	4	0210.99.500-02	1	Сталь	0,03
ГОСТ 11371-78	Шайба 16.03.05	71	3	0210.99.500	1	Сталь	0,01
ГОСТ 11371-78	Шайба 16.03.0121	71	3	0210.99.500-01	1	Сталь	0,01
ГОСТ 11371-78	Шайба 16.03.0224	71	3	0210.99.500-02	1	Сталь	0,01
0210.99.520	Ключ специальный	72			1		0,15
0210.99.520-01	Ключ специальный	72			1		0,15
0210.99.520-02	Ключ специальный	72			1		0,15
0210.99.570	Ключ	73			1		0,22
0210.99.570-01	Ключ	73			1		0,22
0210.99.570-02	Ключ	73			1		0,22
0210.99.610	Ключ	74			1		0,43
0210.99.610-01	Ключ	74			1		0,43
0210.99.610-02	Ключ	74			1		0,43
0210.99.640	Строп для подъема дизеля	75	1-10		1		24,5
0210.99.640-01	Строп для подъема дизеля	75	1-10		1		24,5
0210.99.640-02	Строп для подъема дизеля	75	1-10		1		24,5
0210.99.100	Строп	75	5	0210.99.640	1		8,51
0210.99.100-01	Строп	75	5	0210.99.640-01	1		8,51
0210.99.100-02	Строп	75	5	0210.99.640-02	1		8,51
0210.99.160	Расчалка	75	1	0210.99.640	1		9,41
0210.99.160	Расчалка	75	1	0210.99.640-01	1		9,41
0210.99.160-01	Расчалка	75	1	0210.99.640-02	1		9,41
0210.99.540	Скоба	75	9	0210.99.640	2		0,91
0210.99.540-01	Скоба	75	9	0210.99.640-01	2		0,91
0210.99.540-02	Скоба	75	9	0210.99.640-02	2		0,91
0210.99.091	Болт	75	10	0210.99.640	2	Сталь	0,41
0210.99.091-01	Болт	75	10	0210.99.640-01	2	Сталь	0,41
0210.99.091-02	Болт	75	10	0210.99.640-02	2	Сталь	0,41
0210.99.093	Болт	75	8	0210.99.640	2	Сталь	0,37
0210.99.093-01	Болт	75	8	0210.99.640-01	2	Сталь	0,37
0210.99.093-02	Болт	75	8	0210.99.640-02	2	Сталь	0,37
0210.99.094	Планка	75	2	0210.99.640	2	Сталь	
0210.99.094-01	Планка	75	2	0210.99.640-01	2	Сталь	
0210.99.094-02	Планка	75	2	0210.99.640-02	2	Сталь	
ГОСТ 7798-70	Болт М16×45.56.05	75	4	0210.99.640	4	Сталь	0,11
ГОСТ 7798-70	Болт М16×45.56.019	75	4	0210.99.640-01	4	Сталь	0,11
ГОСТ 7798-70	Болт М16×45.56.029	75	4	0210.99.640-02	4	Сталь	0,11
ГОСТ 5919-62	Гайка М24×6.05	75	7	0210.99.640	2	Сталь	0,08
ГОСТ 5919-62	Гайка М24×6.019	75	7	0210.99.640-01	2	Сталь	0,08
ГОСТ 5919-62	Гайка М24×6.029	75	7	0210.99.640-02	2	Сталь	0,08
ГОСТ 6402-70	Шайба 16.65Г	75	3	0210.99.640	4	Сталь	0,008
ГОСТ 6402-70	Шайба 16.65Г.019	75	3	0210.99.640-01	4	Сталь	0,008
ГОСТ 6402-70	Шайба 16.65Г.0224	75	3	0210.99.640-02	4	Сталь	0,008
ГОСТ 397-79	Шплинг 5×45.05	75	6	0210.99.640	2	Сталь	0,004
ГОСТ 397-79	Шплинг 5×45.019	75	6	0210.99.640-01	2	Сталь	0,004
ГОСТ 397-79	Шплинг 5×45.029	75	6	0210.99.640-02	2	Сталь	0,004
0210.99.750	Подрезка	76	1-3		1		1,79
0210.99.750-01	Подрезка	76	1-3		1		1,79
0210.99.750-02	Подрезка	76	1-3		1		1,79
0210.99.751	Гайка	76	2	0210.99.750	1	Сталь	0,45
0210.99.751-01	Гайка	76	2	0210.99.750-01	1	Сталь	0,45
0210.99.751-02	Гайка	76	2	0210.99.750-02	1	Сталь	0,45
ИР-4642.001	Подрезка	76	1	0210.99.750	1	Сталь	1,22
ИР-4642.001	Подрезка	76	1	0210.99.750-01	1	Сталь	1,22
ИР-4642.001	Подрезка	76	1	0210.99.750-02	1	Сталь	1,22

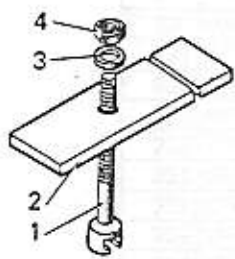


Рис. 71

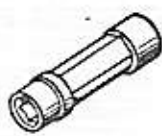


Рис. 72

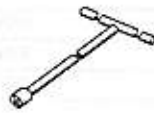


Рис. 73

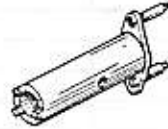


Рис. 74

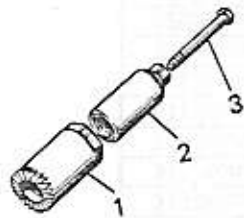


Рис. 76

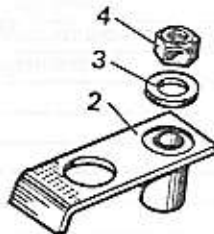


Рис. 77



Рис. 78

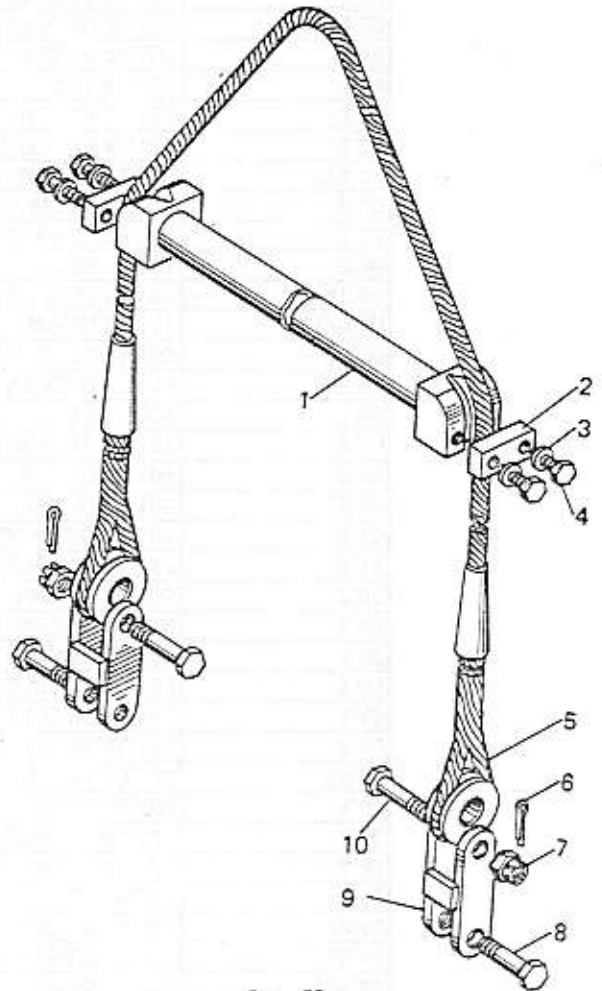


Рис. 75

1	2	3	4	5	6	7	8
ГОСТ 7798—79	Болт М12×110.36.05	76	3	0210.99.750	1	Сталь	0.12
ГОСТ 7798—79	Болт М12×110.36.019	76	3	0210.99.750-01	1	Сталь	0.12
ГОСТ 7798—79	Болт М12×110.36.029	76	3	0210.99.750-02	1	Сталь	0.12
0210.99.760	Приспособление для сжатия пружины ТНВД	77	1—4		1		0.72
или МТ-31454-00-000	Приспособление для сжатия пружины				1		
0210.99.760-01	Приспособление для сжатия пружины ТНВД	77	1—4		1		0.72
или МТ-31454-00-000-01	Приспособление для сжатия пружины				1		
0210.99.760-02	Приспособление для сжатия пружины ТНВД	77	1—4		1		0.72
или МТ-31454-00-000-02	Приспособление для сжатия пружины				1		
0210.99.770	Опора в сборе	77	2	0210.99.760	1		0.25
0210.99.770-01	Опора в сборе	77	2	0210.99.760-01	1		0.25
0210.99.770-02	Опора в сборе	77	2	0210.99.760-02	1		0.25
0210.99.780-1	Стержень в сборе	77	1	0210.99.760	1		0.46
0210.99.780-1-01	Стержень в сборе	77	1	0210.99.760-01	1		0.46
0210.99.780-1-02	Стержень в сборе	77	1	0210.99.760-02	1		0.46
ГОСТ 5915—70	Гайка М16.6.05	77	4	0210.99.760	1	Сталь	0.03
ГОСТ 5915—70	Гайка М16.6.019	77	4	0210.99.760-01	1	Сталь	0.03
ГОСТ 5915—70	Гайка М16.6.029	77	4	0210.99.760-02	1	Сталь	0.03
ГОСТ 11371—78	Шайба 16.03.05	77	3	0210.99.760	1	Сталь	0.01
ГОСТ 11371—78	Шайба 16.03.0121	77	3	0210.99.760-01	1	Сталь	0.01
ГОСТ 11371—78	Шайба 16.03.0224	77	3	0210.99.760-02	1	Сталь	0.01
0210.99.870	Ключ специальный	78			1		0.38
0210.99.870-01	Ключ специальный	78			1		0.38
0210.99.870-02	Ключ специальный	78			1		0.38

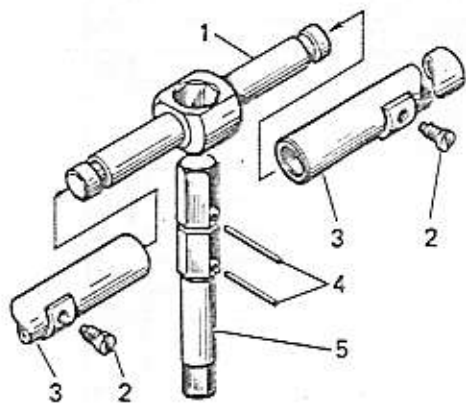


Рис. 79



Рис. 80



Рис. 81

1	2	3	4	5	6	7	8
0211.99.010	Ключ	79	1-5		1		12,1
0211.99.010-01	Ключ	79	1-5		1		12,1
0211.99.010-02	Ключ	79	1-5		1		12,1
0211.99.011	Вороток	79	1	0211.99.010	1	Сталь	2,2
0211.99.011-01	Вороток	79	1	0211.99.010-01	1	Сталь	2,2
0211.99.011-02	Вороток	79	1	0211.99.010-02	1	Сталь	2,2
0211.99.012	Стержень ключа	79	5	0211.99.010	1	Сталь	5,7
0211.99.012-01	Стержень ключа	79	5	0211.99.010-01	1	Сталь	5,7
0211.99.012-02	Стержень ключа	79	5	0211.99.010-02	1	Сталь	5,7
0211.99.020	Рукоятка	79	3	0211.99.010	2		4,16
0211.99.020-01	Рукоятка	79	3	0211.99.010-01	2		4,16
0211.99.020-02	Рукоятка	79	3	0211.99.010-02	2		4,16
	Проволока 3,0-0-С	79	4	0211.99.010	2		L=75 мм
	Проволока 3,0-0-1Ц	79	4	0211.99.010-01	2		L=75 мм
	Проволока 3,0-0-1Ц	79	4	0211.99.010-02	2		L=75 мм
ГОСТ 1481-75	Винт М10×20.56.05	79	2	0211.99.010	2	Сталь	0,02
ГОСТ 1481-75	Винт М10×20.56.019	79	2	0211.99.010-01	2	Сталь	0,02
ГОСТ 1481-75	Винт М10×20.56.0212	79	2	0211.99.010-02	2	Сталь	0,02
0211.99.140-1	Ключ для проворачивания коленчатого вала	80	1				3,11
0211.99.140-1-01	Ключ для проворачивания коленчатого вала	80			1		3,11
0211.99.140-1-02	Ключ для проворачивания коленчатого вала	80			1		3,11
0211.99.160	Вороток для крепления регулятора и ТНВД	81			1		0,55
0211.99.160-01	Вороток для крепления регулятора и ТНВД	81			1		0,55
0211.99.160-02	Вороток для крепления регулятора и ТНВД	81			1		0,55

5. ПЕРЕЧЕНЬ ПОКУПНЫХ И СТАНДАРТИЗОВАННЫХ ИЗДЕЛИЙ

Обозначение	Наименование	Куда входит		Краткая техническая характеристика
		Обозначение сборной единицы	Количество	
ГОСТ 11679.1-76	Амортизатор АП-2-3,60-2Л	0211.69.510-1	2	
ГОСТ 11679.1-76	Амортизатор АП-2-3,60-2Л	0211.69.510-1-01	2	
ГОСТ 11679.1-76	Амортизатор АП-2-3,60-2Л	0211.69.510-1-02	2	
ГОСТ 8752-79	Манжета 1.1-17×32-2	0210.22.000-1	2	
ГОСТ 8752-79	Манжета 1.1-17×32-2	0210.22.000-1-01	2	
ГОСТ 8752-79	Манжета 1.1-17×32-2	0210.22.000-1-02	2	
ГОСТ 8752-79	Манжета 1.1-17×32-2	0211.69.180-2	1	
ГОСТ 8752-79	Манжета 1.1-17×32-2	0211.69.180-2-01	1	
ГОСТ 8752-79	Манжета 1.1-17×32-2	0211.69.180-2-02	1	
ГОСТ 8752-79	Манжета 1.1-25×42-1	0211.69.250	1	
ГОСТ 8752-79	Манжета 1.1-25×42-1	0211.69.250-01	1	
ГОСТ 8752-79	Манжета 1.1-25×42-1	0211.69.250-02	1	
ГОСТ 8752-79	Манжета 1.1-32×52-1	0210.44.000-2	1	

Обозначение	Наименование	Коды входят		Краткая техническая характеристика
		Обозначение сборочной единицы	Количество	
ГОСТ 8752-79	Манжета 1.1-32×52-1	0210.44.000-2-01	1	
ГОСТ 8752-79	Манжета 1.1-32×52-1	0210.44.000-2-02	1	
ГОСТ 8752-79	Манжета 1.1-32×52-1	0210.51.000-2	1	
ГОСТ 8752-79	Манжета 1.1-32×52-1	0210.51.000-3-01	1	
ГОСТ 8752-79	Манжета 1.1-32×52-1	0210.51.000-3-02	1	
ГОСТ 8752-79	Манжета 1.1-40×60-1	0211.00.000-2	1	
ГОСТ 8752-79	Манжета 1.1-40×60-1	0211.00.000-2-01	1	
ГОСТ 8752-79	Манжета 1.1-40×60-1	0211.00.000-2-02	1	
ГОСТ 8338-75	Подшипник 105	0211.69.250	2	
ГОСТ 8338-75	Подшипник 105	0211.69.250-01	2	
ГОСТ 8338-75	Подшипник 105	0211.69.250-02	2	
ГОСТ 8338-75	Подшипник 203	0211.22.000-1	2	
ГОСТ 8338-75	Подшипник 203	0211.22.000-1-01	2	
ГОСТ 8338-75	Подшипник 203	0211.22.000-1-02	2	
ГОСТ 8338-75	Подшипник 204	0211.69.270	2	
ГОСТ 8338-75	Подшипник 204	0211.69.270-01	2	
ГОСТ 8338-75	Подшипник 204	0211.69.270-02	2	
ГОСТ 8338-75	Подшипник 205	0211.19.010	2	
ГОСТ 8338-75	Подшипник 205	0211.19.010-01	2	
ГОСТ 8338-75	Подшипник 205	0211.19.010-02	2	
ГОСТ 8338-75	Подшипник 217	0211.00.000-2	1	
ГОСТ 8338-75	Подшипник 217	0211.00.000-2-01	1	
ГОСТ 8338-75	Подшипник 217	0211.00.000-2-02	1	
ГОСТ 8338-75	Подшипник 305	0210.44.000-2	2	
ГОСТ 8338-75	Подшипник 305	0210.44.000-2-01	2	
ГОСТ 8338-75	Подшипник 305	0210.44.000-2-02	2	
ГОСТ 8338-75	Подшипник 305	0210.51.000-3	2	
ГОСТ 8338-75	Подшипник 305	0210.51.000-3-01	2	
ГОСТ 8338-75	Подшипник 305	0210.51.000-3-02	2	
ГОСТ 8338-75	Подшипник 309	0211.00.000-2	1	
ГОСТ 8338-75	Подшипник 309	0211.00.000-2-01	1	
ГОСТ 8338-75	Подшипник 309	0211.00.000-2-02	1	
ГОСТ 7242-81	Подшипник 80018	0211.61.020	1	
ГОСТ 7242-81	Подшипник 80018	0211.61.020-01	1	
ГОСТ 7242-81	Подшипник 80018	0211.61.020-02	1	
ГОСТ 7242-81	Подшипник 80018	0211.61.040	1	
ГОСТ 7242-81	Подшипник 80018	0211.61.040-01	1	
ГОСТ 7242-81	Подшипник 80018	0211.61.040-02	1	
ГОСТ 7242-81	Подшипник 80201	0211.61.050	2	
ГОСТ 7242-81	Подшипник 80201	0211.61.050-01	2	
ГОСТ 7242-81	Подшипник 80201	0211.61.050-02	2	
ГОСТ 4060-78	Подшипник 941/20	0210.22.000-1	2	
ГОСТ 4060-78	Подшипник 941/20	0210.22.000-1-01	2	
ГОСТ 4060-78	Подшипник 941/20	0210.22.000-1-02	2	
ГОСТ 3722-81	Шарик Ш 4,763 мм Н	0210.99.370	1	
ГОСТ 3722-81	Шарик Ш 4,763 мм Н	0210.99.370-01	1	
ГОСТ 3722-81	Шарик Ш 4,763 мм Н	0210.99.370-02	1	
ГОСТ 3722-81	Шарик Ш 4,763 мм Н	0211.99.160	1	
ГОСТ 3722-81	Шарик Ш 4,763 мм Н	0211.99.160-01	1	
ГОСТ 3722-81	Шарик Ш 4,763 мм Н	0211.99.160-02	1	
ГОСТ 3722-81	Шарик Ш 4,763 мм Н	Д2-8701-03	1	
ГОСТ 3722-81	Шарик Ш 4,763 мм Н	Д2-8701-3-01	1	
ГОСТ 3722-81	Шарик Ш 4,763 мм Н	Д2-8701-3-02	1	
ОСТ 34.001240-81	Кран Кр2	0210.44.000-2	1	
ОСТ 34.001240-81	Кран Кр2	0210.44.000-2-01	1	
ОСТ 34.001240-81	Кран Кр2	0210.44.000-2-02	1	
ОСТ 34.001240-81	Кран Кр2	0210.51.000-3	1	
ОСТ 34.001240-81	Кран Кр2	0210.51.000-3-01	1	
ОСТ 34.001240-81	Кран Кр2	0210.51.000-3-02	1	
ШР55ПКЗ1НШЗ	Колодка прямая кабельная	0211.69.100	1	
2РТТ55БПНЗ1ГЗЗ	Розетка	0211.69.100-01	1	
ШР55УЗ1НШЗ	Вставка угловая	0211.69.100	1	
2РТТ55КУНЗ1ШЗЗ	Вилка	0211.69.100-01	1	
ЭТ-54БУЗ	Электромагнит	0211.69.180-2	1	Питание, В... 75 постоянного тока
ЭТ-54БУЗ	Электромагнит в экспортном исполнении	0211.69.180-2-01	1	
ЭТ-54БТЗ	Электромагнит	0211.69.180-2-02	1	
РС.ЗМ.ОМ4	Реле частоты вращения	0211.69.270	1	Питание, В...24 постоянного тока. Настройка об/мин (с ⁻¹): I позиция — 650 (10,8); II позиция — 1625 (27,1); III позиция — 1625 (27,1)
РС.ЗМ.ОМ4	Реле частоты вращения	0211.69.270-01	1	
РС.ЗМ.ВЗ	Реле частоты вращения	0211.69.270-02	1	
PKC-1-OM5-01-1	Датчик-реле разности давлений	0211.00.000-2	1	Диаметр отверстия в nippleх — 2 мм
PKC-1-OM5-01-1	Датчик-реле разности давлений в экспортном исполнении	0211.00.000-2-01	1	
PKC-1-OM5-01-1	Датчик-реле разности давлений в экспортно-тропическом исполнении	0211.00.000-2-02	1	

Обозначение	Наименование	Код изделия		Единица технической характеристики
		Обозначение с бортовой единицы	Количество	
KPM (95°C/4M)ШР	Реле	0211.00.000-2	2	
KPMУЗ(95°C/4M)ШР экспорт	Реле	0211.00.000-2-01	2	
KPMТ2(95°C/4M)ШР	Реле	0211.00.000-2-02	2	
KPM(0,04 МПа/1)ШР	Реле	0211.00.000-2	1	
KPMУЗ(0,04 МПа/1)ШР экспорт	Реле	0211.00.000-2-01	1	
KPMТ2(0,04 МПа/1)ШР	Реле	0211.00.000-2-02	1	
KPM(0,1 МПа/1)ШР	Реле	0211.00.000-2	1	
KPMУЗ(0,1 МПа/1)ШР экспорт	Реле	0211.00.000-2-01	1	
KPMТ2(0,1 МПа/1)ШР	Реле	0211.00.000-2-02	1	
TKD-50M	Термоэлектрический дизельный комплект	0211.00.000-2	1	Градунровка ХК, шкала 0...500 с 10-ю термомпарами ТКХ-400У Глубина погружения, мм: 7 терпар...250 3 термомпары (7,8 и 9)...120
TKD-50M	Термоэлектрический дизельный комплект в экспортном исполнении	0211.00.000-2-01	1	
TKD-50MT	Термоэлектрический дизельный комплект в тропическом исполнении	0211.00.000-2-02	1	
МТЦ-160-60 МПа×1,5	Манометр радиальный	0210.99.280-1	1	Предел измерения, МПа...0—1
МПТ-160-60 МПа×1,5, экспорт	Манометр радиальный	0210.99.280-1-01	1	
МТП-160Т-60 МПа×1,5	Манометр радиальный	0210.99.280-1-02	1	
ЭДМУ-15Ш	Манометр электрический дистанционный унифицированный	0211.00.000-2	1	Питание, В...75 постоянного тока Предел измерения ГПа...14709
ЭДМУ-15Ш	Манометр электрический дистанционный унифицированный	0211.00.000-2-01	1	
ЭДМУ-15Ш—II серия	Манометр электрический дистанционный унифицированный	0211.00.000-2-02	1	
ТП-2	Термометр сопротивления электрический	0211.00.000-2	2	Предел измерения, °С(К)...0—15 (273—393)
ТП-2	Термометр сопротивления электрический	0211.00.000-2-01	2	
ТП-2Т	Термометр сопротивления электрический	0211.00.000-2-02	2	
228 ЧП	Счетчик моточасов	0211.00.000-2	1	Емкость отчетного устройства, ч...9999,9 Питание, В...17...30 постоянного тока
228ЧП-У2	Счетчик моточасов	0211.00.000-2-01	1	
228ЧП-Т2	Счетчик моточасов	0211.00.000-2-02	1	
ТМн2	Тахометр, комплект № 1	0211.00.000-2	1	Предел измерения, об/мин (с ⁻¹)...250—2000 (4,17—33,4)
ТМн2У2	Тахометр, комплект № 1	0211.00.000-2-01	1	
ТМн2Т2	Тахометр, комплект № 1	0211.00.000-2-02	1	
ЭС-2У2	Электростартер	0211.00.000-2	1	
ЭС-2У2	Электростартер	0211.00.000-2-01	1	
ЭС-2Т2	Электростартер	0211.00.000-2-02	1	
П22У4	Электродвигатель постоянного тока	0211.35.000	1	Питание, В...75 постоянного тока мощность, кВт...0,9 Частота вращения, об/мин (с ⁻¹)... 1450 (24,2)
П22У4	Электродвигатель постоянного тока	0211.35.000-01	1	
П22Т4	Электродвигатель постоянного тока	0211.35.000-02	1	
3-010.7.00000	Демпфер	0211.00.000-2	1	
3-010.7.00000	Демпфер	0211.00.000-2-01	1	
3-010.7.00000	Демпфер	0211.00.000-2-02	1	
961В.0616.23.000-В	Насос топливный	0211.00.000-2	1	
961В.0616.23.000-В	Насос топливный в экспортном исполнении	0211.00.000-2-01	1	
961В.0616.23.000-В	Насос топливный в тропическом исполнении	0211.00.000-2-02	1	
10ВРН-30	Регулятор	0211.00.000-2	1	ГОСТ 10511—72, номинальный наклон регуляторной характеристики, %...3
10ВРН-30	Регулятор в экспортном исполнении	0211.00.000-2-01	1	

Обозначение	Наименование	Коды изделий		Краткая техническая характеристика
		Обозначение сборочной единицы	Количество	
10BPH-30	Регулятор в тропическом исполнении	0211.00.000-2-02	1	
Ш5-25	Насос шестеренный	0211.35.000	1	Производительность при противодавлении 3922,6 ГПа, м ³ /ч...3,6. Частота вращения, об/мин (с ⁻¹)... 1430(23,8)
Ш5-25	Насос шестеренный в экспортном исполнении	0211.35.000-01	1	
Ш5-25	Насос шестеренный в экспортно-тропическом исполнении	0211.35.000-02	1	
0101.24.000-2	Форсунка	0211.00.000-2	6	
0101.24.000-2	Форсунка в экспортном исполнении	0211.00.000-2-01	6	
0101.24.000-2	Форсунка в тропическом исполнении	0211.00.000-2-02	6	
20M.000-17	Охладитель масла	0211.00.000-2	1	
20M.000-17	Охладитель масла в экспортном исполнении	0211.00.000-2-01	1	
20M.000-17	Охладитель масла в тропическом исполнении	0211.00.000-2-02	1	
ОНВ1.000	Охладитель наддувочного воздуха	0211.00.000-2	1	
ОНВ1.000	Охладитель наддувочного воздуха в экспортном исполнении	0211.00.000-2-01	1	
ОНВ1.000	Охладитель наддувочного воздуха в тропическом исполнении	0211.00.000-2-02	1	
ФМ12.000	Фильтр масла грубой очистки	0211.00.000-2	1	
ФМ12.000	Фильтр масла грубой очистки в экспортном исполнении	0211.00.000-2-01	1	
ФМ12.000	Фильтр масла грубой очистки в тропическом исполнении	0211.00.000-2-02	1	
ФМП5.000	Фильтр масла полнопоточный	0211.00.000-2	1	
ФМП5.000	Фильтр масла полнопоточный в экспортном исполнении	0211.00.000-2-01	1	
ФМП5.000	Фильтр масла полнопоточный в тропическом исполнении	0211.00.000-2-02	1	
306-161-000.11	Топливный фильтр тонкой очистки	0211.00.000-2	1	
306-161-000.11	Топливный фильтр тонкой очистки в экспортном исполнении	0211.00.000-2-01	1	
306-161-000.11	Топливный фильтр тонкой очистки в тропическом исполнении	0211.00.000-2-02	1	
1802.00.000	Турбокомпрессор	0211.00.000-2	1	Тип диффузора ... лопаточный Диаметр колеса компрессора, мм... 187 Производительность, кг/с...1,02 Степень повышения давления... 1,9 к.п.д. турбины...0,76 Частота вращения, об/мин (с ⁻¹)...34000 (566) Температура выхлопных газов перед турбиной, °С(К)...600 (873) Давление масла на входе в турбокомпрессор (при номинальной нагрузке), кгс/см ² (Па)...4,5—6 (4,41·10 ³ —5,88·10 ³)
1802.00.000-01	Турбокомпрессор	0211.00.000-01	1	
1802.00.000-02	Турбокомпрессор	0211.00.000-02	1	
0210.12.002	Кольцо поршневое компрессионное	0210.11.000-2	2	
0210.12.003	Кольцо поршневое компрессионное	0210.11.000-2	1	
0210.12.004	Кольцо поршневое масло-съемное	0210.11.000-2	1	
0330-11-024-2	Кольцо масло-съемное	0330.11.050-4	1	
0330-11-040-1	Экспандер	0330.11.050-4	1	

Обозначение	Наименование	Куда входит		Краткая техническая характеристика
		Обозначение сборочной единицы	Количество	
Д2-030107	Кольцо уплотнительное	P3.0110.04.070	1	
Д2-030107	Кольцо уплотнительное	P3.0110.04.070-01	1	
Д2-030107	Кольцо уплотнительное	P3.0110.04.070-02	1	
P3.0110.19.016	Кольцо уплотнительное	0210.42.040	2	
P3.0110.19.016	Кольцо уплотнительное	0210.42.040-01	2	
P3.0110.19.016	Кольцо уплотнительное	0210.42.040-02	2	
P3.0110.19.016	Кольцо уплотнительное	0211.00.000-2	2	
P3.0110.19.016	Кольцо уплотнительное	0211.00.000-2-01	2	
P3.0110.19.016	Кольцо уплотнительное	0211.00.000-2-02	2	
0210.04.021-1	Кольцо уплотнительное	0211.00.000-2	54	
0210.04.021-1	Кольцо уплотнительное	0211.00.000-2-01	54	
0210.04.021-1	Кольцо уплотнительное	0211.00.000-2-02	54	
0210.04.021-1	Кольцо уплотнительное	0210.85.000-4	5	
0210.04.021-1	Кольцо уплотнительное	0210.85.000-4-01	5	
0210.04.021-1	Кольцо уплотнительное	0210.85.000-4-02	5	
0210.04.037-1	Кольцо уплотнительное	0210.04.000-2	24	
0210.04.037-1	Кольцо уплотнительное	0210.04.000-2-01	24	
0210.04.037-1	Кольцо уплотнительное	0210.04.000-2-02	24	
0210.05.027-2	Кольцо уплотнительное	0210.05.050-3	3	
0210.05.027-2	Кольцо уплотнительное	0210.05.050-3-01	3	
0210.05.027-2	Кольцо уплотнительное	0210.05.050-3-02	3	
0210.05.027-2	Кольцо уплотнительное	0210.44.000-2	1	
0210.05.027-2	Кольцо уплотнительное	0210.44.000-2-01	1	
0210.05.027-2	Кольцо уплотнительное	0210.44.000-2-02	1	
0210.05.027-2	Кольцо уплотнительное	0210.51.000-2	1	
0210.05.027-2	Кольцо уплотнительное	0210.51.000-2-01	1	
0210.05.027-2	Кольцо уплотнительное	0210.51.000-2-02	1	
0210.18.002-1	Кольцо уплотнительное	0211.00.000-2	24	
0210.18.002-1	Кольцо уплотнительное	0211.00.000-2-01	24	
0210.18.002-1	Кольцо уплотнительное	0211.00.000-2-02	24	
0210.22.001	Кольцо уплотнительное	0210.22.000-1	2	
0210.22.001	Кольцо уплотнительное	0210.22.000-1-01	2	
0210.22.001	Кольцо уплотнительное	0210.22.000-1-02	2	
0210.44.027	Манжета	0210.44.000-2	1	
0210.44.027	Манжета	0210.44.000-2-01	1	
0210.44.027	Манжета	0210.44.000-2-02	1	
0210.44.027	Манжета	0210.51.000-3	1	
0210.44.027	Манжета	0210.51.000-3-01	1	
0210.44.027	Манжета	0210.51.000-3-02	1	
0210.44.028	Кольцо резиновое	0210.44.000-2	1	
0210.44.028	Кольцо резиновое	0210.44.000-2-01	1	
0210.44.028-01	Кольцо резиновое	0210.44.000-2-02	1	
0210.44.028	Кольцо резиновое	0210.51.000-3	1	
0210.44.028	Кольцо резиновое	0210.51.000-3-01	1	
0210.44.028-01	Кольцо резиновое	0210.51.000-3-02	1	
0210.80.107	Кольцо уплотнительное	0211.00.000-2	8	
0210.80.107	Кольцо уплотнительное	0211.00.000-2-01	8	
0210.80.107	Кольцо уплотнительное	0211.00.000-2-02	8	
0211.35.004	Амортизатор муфты	0211.35.000	1	
0211.35.004	Амортизатор муфты	0211.35.000-01	1	
0211.35.004	Амортизатор муфты	0211.35.000-02	1	

Примечание. Техническая характеристика изделия, приведенная в графе 5, распространяется на все исполнения данного изделия.

6. СВОДНАЯ ТАБЛИЦА ПРИМЕНЯЕМОСТИ ДЕТАЛЕЙ И СБОРОЧНЫХ ЕДИНИЦ

Обозначение	Наименование	Куда входит	Количество на изделие	Ном. рисун.
1	2	3	4	5
Д-030205-1	Гайка	0211.04.050-1	1	6
Д-030205-1-01	Гайка	0211.04.050-1-01	1	6
Д-030205-1-02	Гайка	0211.04.050-1-02	1	6
Д-050204_а"	Гайка	0210.05.120	1	7
Д-050204_а"	Гайка	0210.05.120-01	1	7
Д-050204_а"	Гайка	0210.05.120-02	1	7